



01:アンダーカバーF
02:アンダーカバーF・M
06:アンダーカバーF

07:アンダーカバーF
08:アンダーカバーF
09:アンダーカバーF・M

取付・取扱説明書

四国化成の製品をお買いあげいただきありがとうございます。
末永くご愛用いただくために、この「取付・取扱説明書」をよくお読みいただき正しい施工とご使用をお願いします。

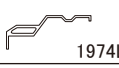
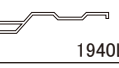
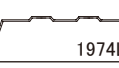
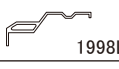
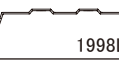
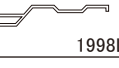
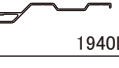
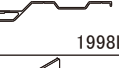
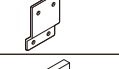
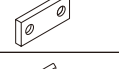
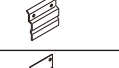
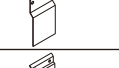


●施工は専門業者が行ってください。専門知識のない方が施工されますと不具合発生の原因となることがあります。

施工上の注意事項

1. 施工時にアルミ製品の表面にキズをつけますと腐食しやすくなりますので取扱いには十分注意してください。
2. 施工完了後に取りつけ作業をしたネジ類の締め具合をもう一度確かめてください。
3. この取付・取扱説明書は、工事完了後お客様にお渡しください。

施工の前に

ダンボールケースには、下記の品が梱包されていますので、それぞれ、お買いあげの型式に従って梱包数と部品をお確かめください。

部品名称	形状	アンダーカバーF (自由支柱用)							アンダーカバーM (間柱用)		アンダーカバー 切詰部材セット			
		01: アンダー カバーF	02: アンダー カバーF	06: アンダー カバーF	07: アンダー カバーF	08: アンダー カバーF	09: アンダー カバーF	02: アンダー カバーM	09: アンダー カバーM	07: アンダー カバー 切詰部材 セットF	08: アンダー カバー 切詰部材 セットF	09: アンダー カバー 切詰部材 セットF	09: アンダー カバー 切詰部材 セットM	
01: アンダー カバーF	 1974L	1												
02: アンダー カバーF	 1940L		1											
06: アンダー カバーF	 1974L			1										
07: アンダー カバーF	 1998L				1									
08: アンダー カバーF	 1998L					1								
09: アンダー カバーF	 1998L						1							
02: アンダー カバーM	 1940L							1						
09: アンダー カバーM	 1998L								1					
本 体 固定金具		2	2	2	2	2	2	3	3	2	2	2	2	
連結金具		1	1	1	1	1	1			1	1	1		
01: すき間 カバー		1			1					1				
02: すき間 カバー			1					1				1		
06: すき間 カバー				1		1					1			
ナベドリルネジ (φ3.5×13 ^L)		5 (予備含む)	5 (予備含む)	5 (予備含む)	5 (予備含む)	5 (予備含む)	5 (予備含む)	5		5	5	5		

部品名称	形状	アンダーカバーF (自由支柱用)						アンダーカバーM (間柱用)		アンダーカバー 切詰部材セット			
		01: アンダー カバーF	02: アンダー カバーF	06: アンダー カバーF	07: アンダー カバーF	08: アンダー カバーF	09: アンダー カバーF	02: アンダー カバーM	09: アンダー カバーM	07: アンダー カバー 切詰部材 セットF	08: アンダー カバー 切詰部材 セットF	09: アンダー カバー 切詰部材 セットF	09: アンダー カバー 切詰部材 セットM
トラス小ネジ (M4×6 ^L)			2					2				2	
トラス小ネジ (M4×8 ^L)		2		2	2	2				2	2		
トラスツピンネジ (φ3.5×8 ^L)		8	8	8	8	8	8	12	12	8	8	8	8
取付・取扱 説明書		1	1	1	1	1	1	1	1				

施工の手順

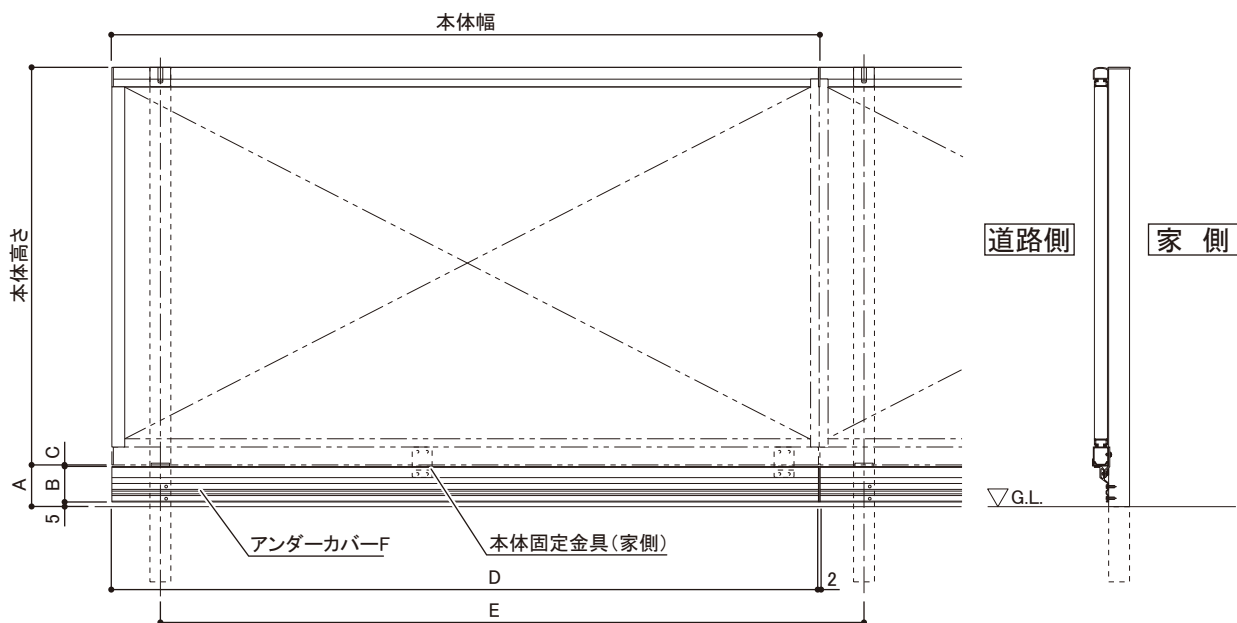
自由支柱仕様(01・02・06・07・08・09:アンダーカバーFの場合)

■施工は、番号順(1→2→…4)に作業してください。

注) コーナー部については現場にて斜めカット等により対応してください。

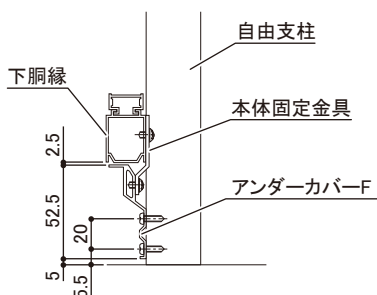
注) フェンス本体を切詰した場合は、本体固定金具が不足しますので、別売りのアンダーカバー切詰部材セットを購入してください。

1 据えつけ図

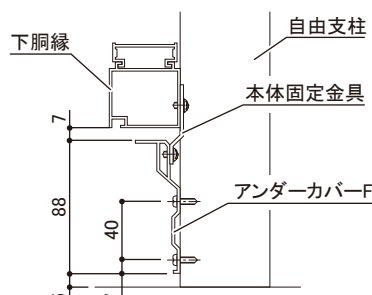


	A	B	C	D	E
01:アンダーカバーF	60	52.5	2.5	1974	1976以下
02:アンダーカバーF	100	88	7	1940	1942以下
06:アンダーカバーF	115	106	4	1974	1976以下
07:アンダーカバーF	60	52.5	2.5	1998	2000以下
08:アンダーカバーF	115	106	4	1998	2000以下
09:アンダーカバーF	100	88	7	1998	2000以下

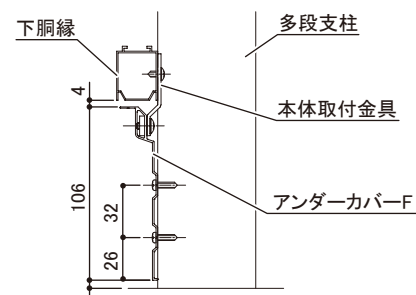
01・07:アンダーカバーF



02・09:アンダーカバーF



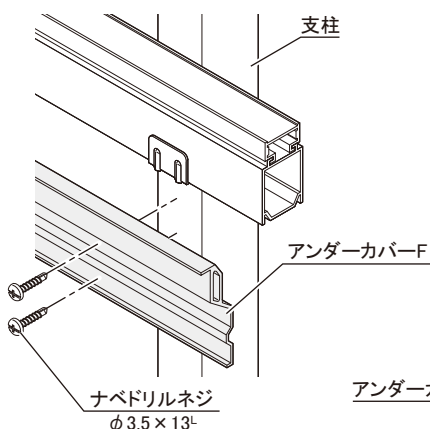
06・08:アンダーカバーF



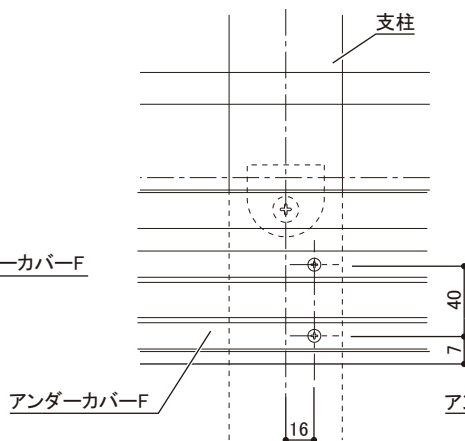
2 支柱への取り付け

- 01・07: アンダーカバーFの場合は左図を参考に、仮にセットし、取付位置を確認した後、支柱に取り付けてください。
注) 先に下穴(φ2.8)をドリルであけてください。
- 02・09: アンダーカバーFの場合は中図を参考に、仮にセットし、取付位置を確認した後、支柱に取り付けてください。
注) 取付位置は、支柱センターから16mmずらしてください。
- 06・08: アンダーカバーFの場合は右図を参考に、仮にセットし、取付位置を確認した後、支柱に取り付けてください。
注) 取付位置は、支柱端から6mmずらしてください。

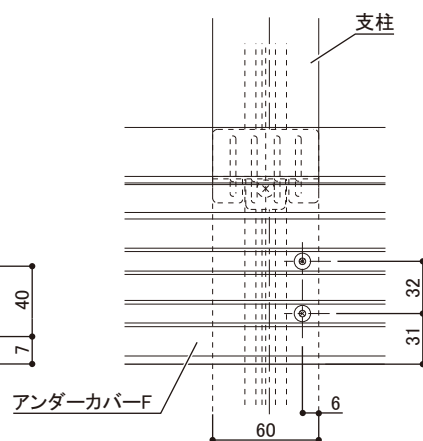
01・07: アンダーカバーFの場合



02・09: アンダーカバーFの場合

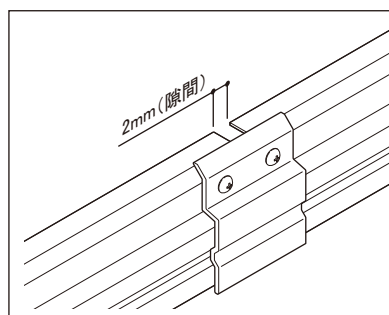
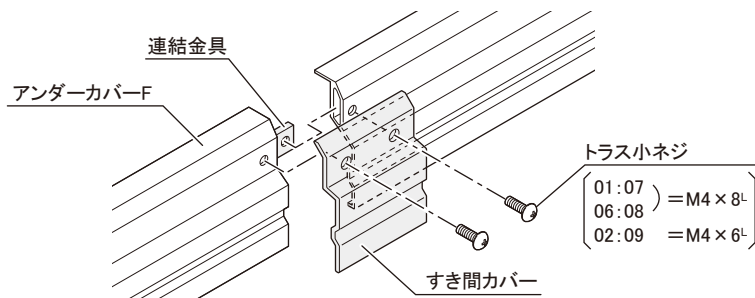


06・08: アンダーカバーFの場合



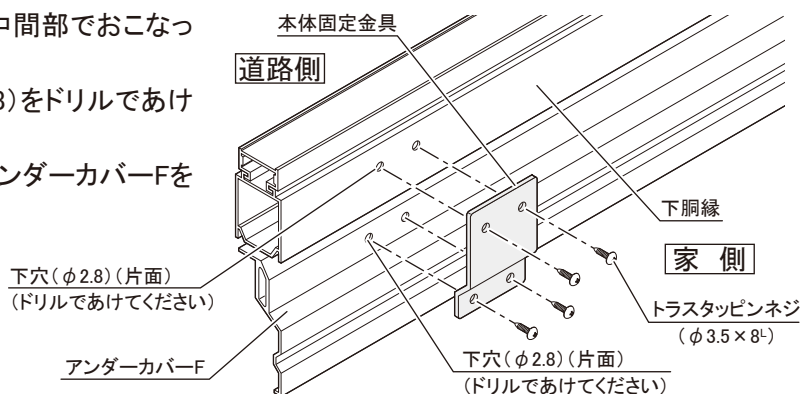
3 アンダーカバーFの連結金具とすき間カバーの取り付け

- 本体の連結部と同じ位置で、アンダーカバーFを連結してください。
注) 連結部は熱膨張を考慮し、2mm程度すき間があくようにしています。

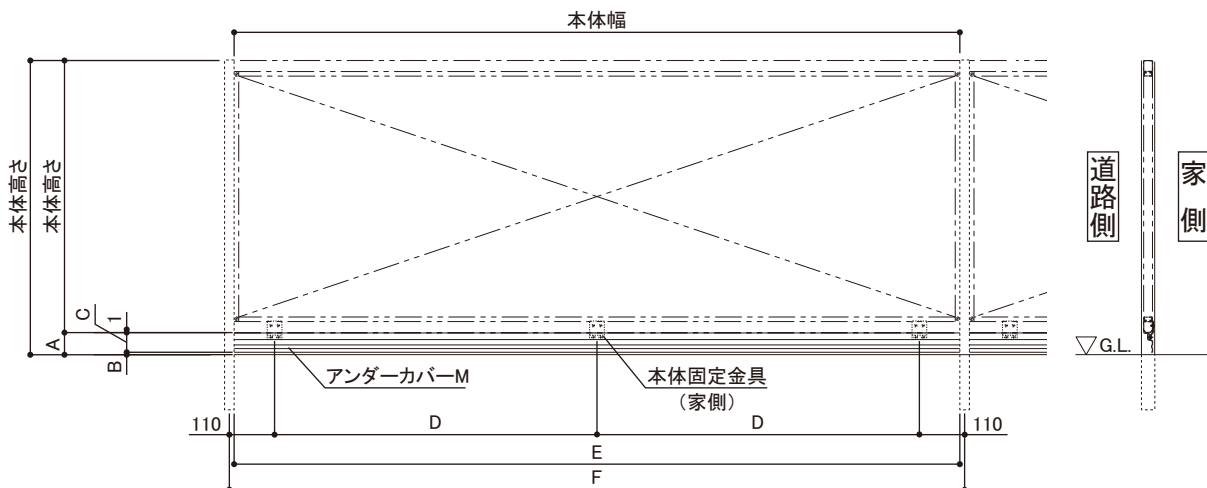


4 本体との固定

- 本体との固定は連結部の近くと中間部でおこなってください。(1 参照)
- 取付位置を確認して、下穴(φ2.8)をドリルであけてください。
- 右図の要領で本体の下胴縁にアンダーカバーFを固定してください。(1 参照)

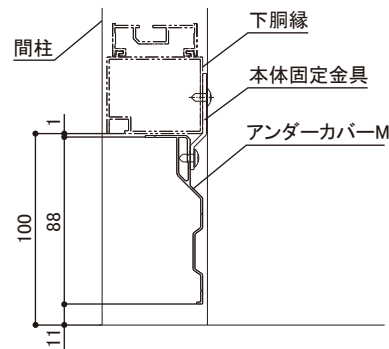


5 据えつけ図



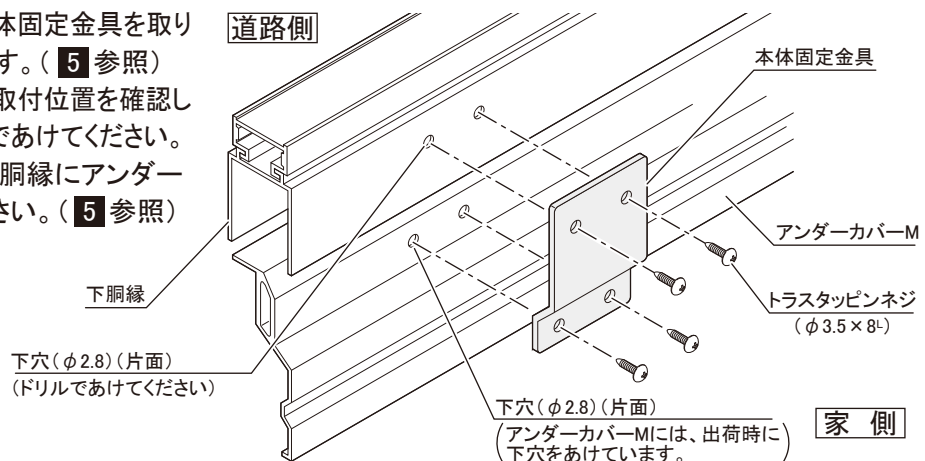
	A	B	C	D	E	F
02: アンダーカバーM	100	11	88	860	1940	2000
09: アンダーカバーM	100	11	88	889	1998	2058

02・09:アンダーカバーM



6 本体との固定(本体を支柱に取りつけた後にアンダーカバーMを取りつけてください。)

1. アンダーカバーMには本体固定金具を取りつける下穴をあけています。(5参照)
2. フェンス本体の下胴縁に取付位置を確認して、下穴(φ2.8)をドリルであけてください。
3. 右図の要領で本体の下胴縁にアンダーカバーMを固定してください。(5参照)



お客様へ...

いつまでもご使用いただくため、下記の事項にご留意くださいますようお願いいたします。

1. 施工者より渡されました取付・取扱説明書は、大切に保管してください。
2. この商品はアルミ製ですが、いつまでもきれいに気持ちよくご使用いただくため、時々布で表面の汚れを拭きとってください。

●改良のため予告なしに製品の一部を変更することがありますのでご了承ください。