



アルミフェンス用

'21.4改訂

02:切詰用端部カバー

取付説明書

四国化成の製品をお買いあげいただきありがとうございます。
末永くご愛用いただくために、この「取付説明書」をよくお読みいただき正しい施工とご使用をお願いします。



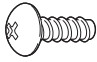
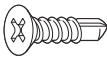

●施工は専門業者が行ってください。専門知識のない方が施工されますと不具合発生の原因となることがあります。

施工上の注意事項

1. 施工時にアルミ製品の表面にキズをつけますと腐食しやすくなりますので、取扱いには十分注意してください。
2. 施工完了後に取り付け作業をしたネジ類の締め具合をもう一度確かめてください。
3. この取付説明書は、工事完了後お客様にお渡しください。

施工の前に（梱包部品一覧表）

●下の表をご覧ください、梱包内容をお確かめください。

部品名称	形状	数量			
		H06用	H08用	H10用	H12用
切詰用端部カバー		1	1	1	1
本体固定治具		1	1	1	1
トラスタッピンネジ φ4×10 ^L		4	4	4	4
皿ドリルネジ(D6) φ4×10 ^L		5	10	10	15
取付説明書		1	1	1	1

施工の手順

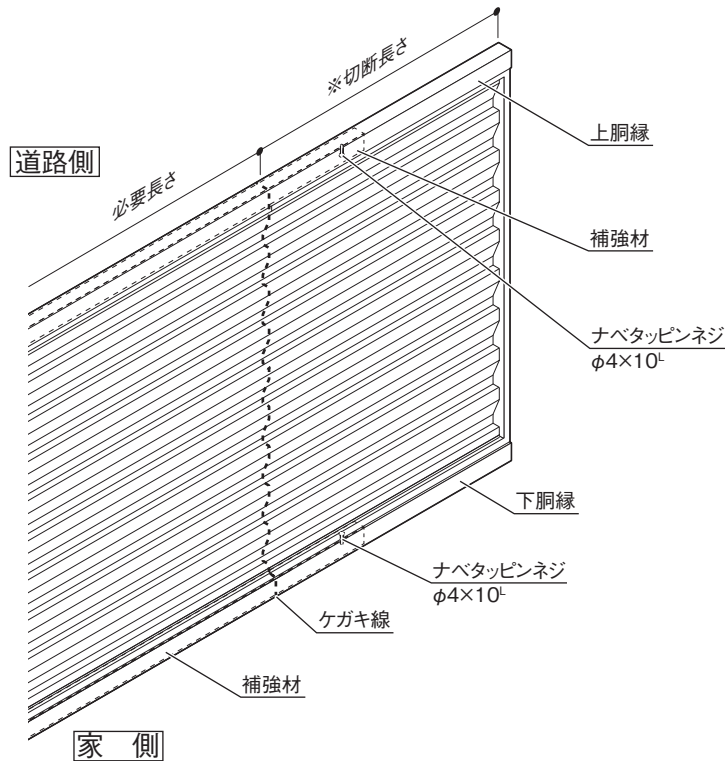
■施工は、番号順(1→2→3)に作業してください。

1 フェンス本体の切断

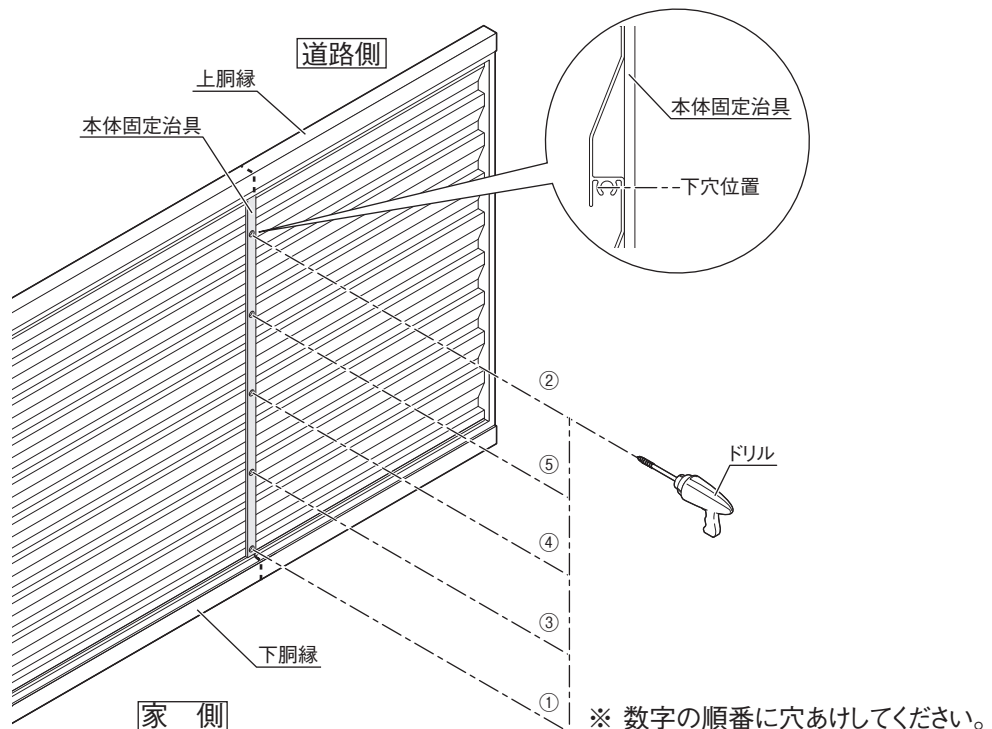
ご注意:作業は家側から行ってください。

1. 必要な長さを測り、ケガキ線を入れてください。
※ 切断長さは50mm以上としてください。

ご注意:H10・H12サイズには上下胴縁に補強材が入っています。
必要長さが1630mm以下の場合、補強材が不要となりますので切断する前に上下胴縁から補強材を抜き取ってください。

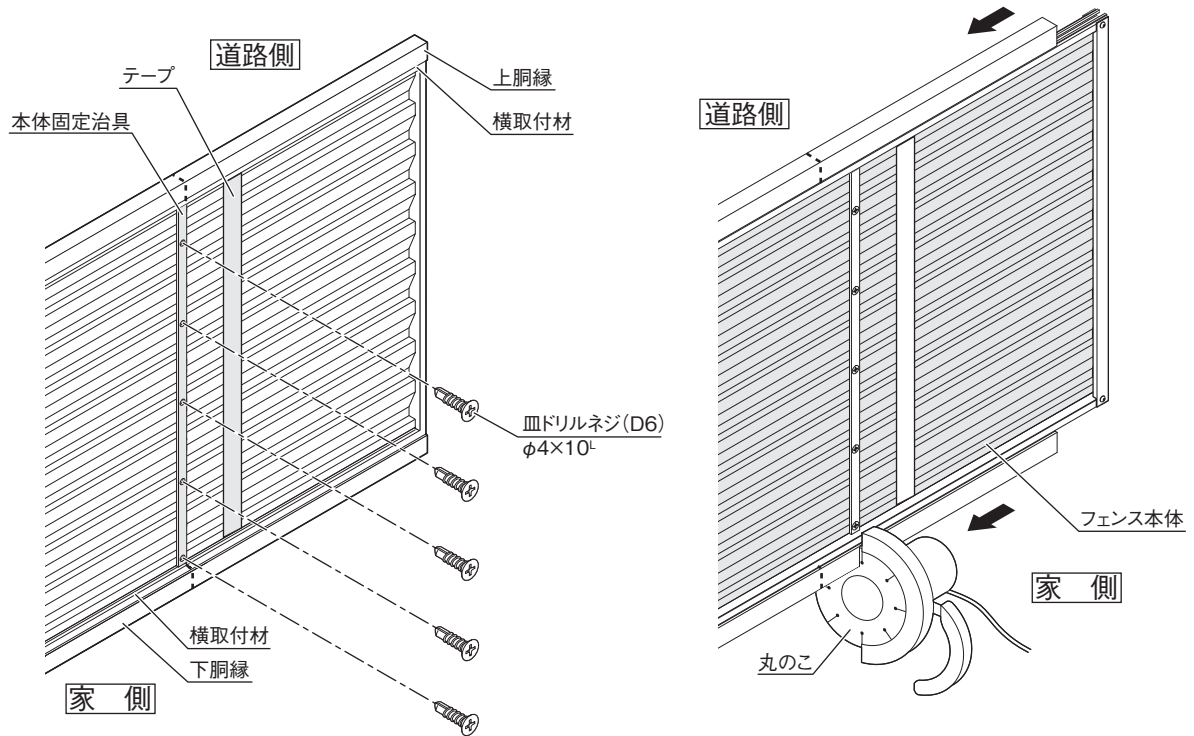


2. 本体固定治具を下胴縁へ当ててからケガキ線に沿わせてテープ等で仮固定し、ドリルで下穴φ2.8をあけてください。



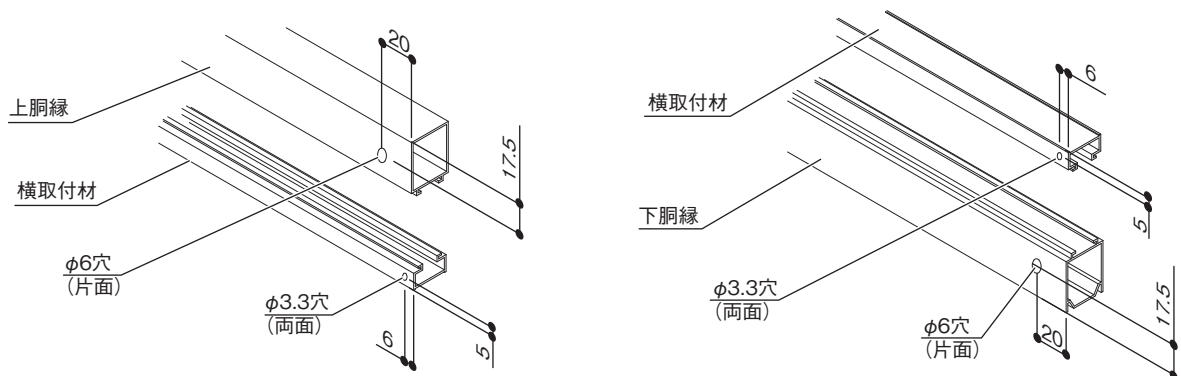
1 フェンス本体の切断(つづき)

3. 本体固定治具を皿ドリルネジ(D6)φ4×10^Lで固定してください。
4. 切断時のバタ付き防止のため、本体固定治具を取りつけしない側にもテープを貼りつけてください。
5. 上下胴縁をケガキ線から少しずらし、下胴縁側より本体固定治具に沿って切断してください。
6. 切断後、上下胴縁を抜き取りケガキ線で仕上げの切断をしてください。



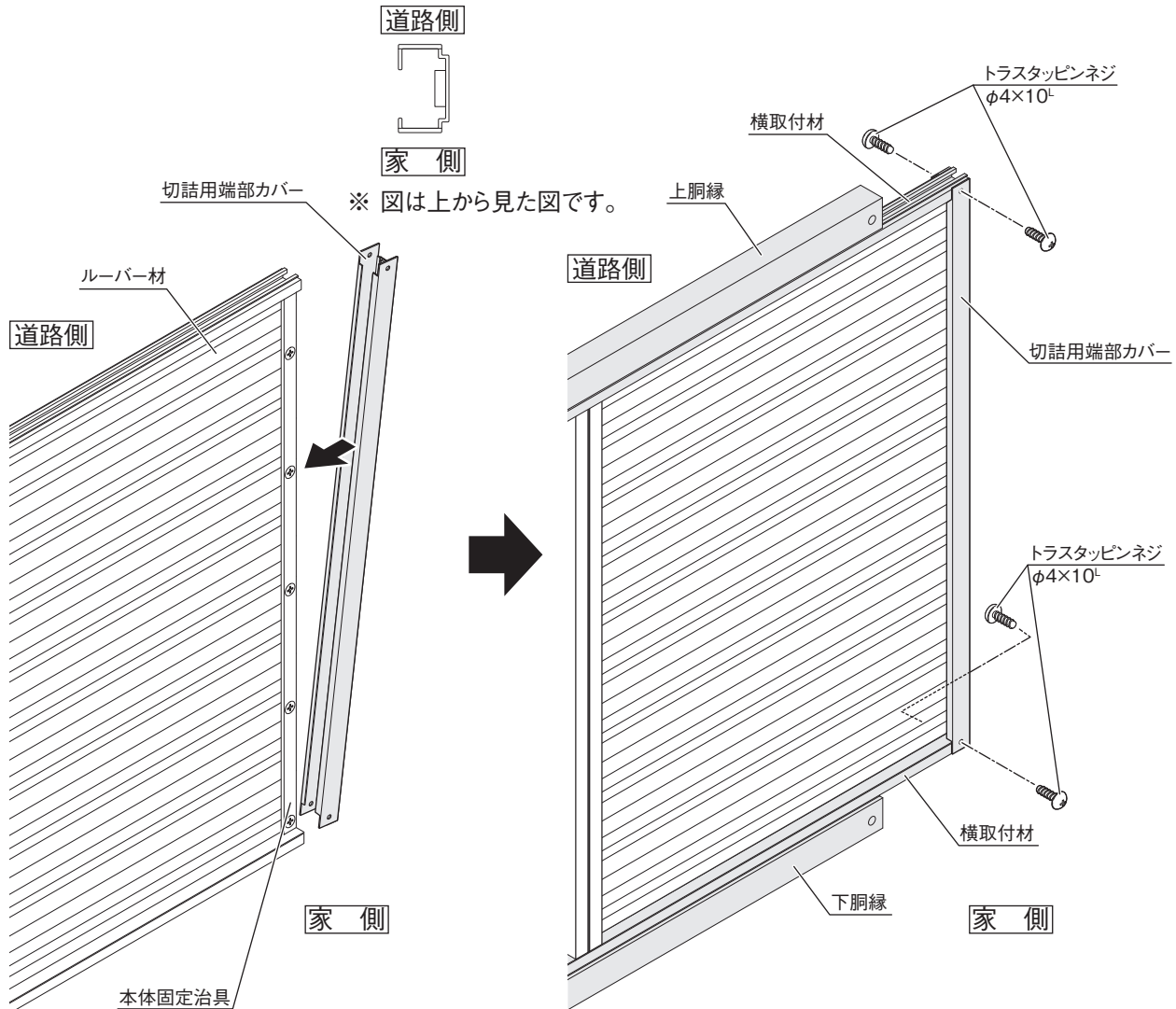
2 上下胴縁・横取付材の穴あけ

1. 上下胴縁の片面(家側)にドリルでジョイント用穴φ6をあけてください。
2. 横取付材に切詰用端部カバー取付用穴φ3.3(両面)をあけてください。



3 切詰用端部カバーの取り付け

1. 切詰用端部カバーを端から順に被せてください。
2. トラストピンネジφ4×10^Lで切詰用端部カバー上下4ヶ所を固定してください。
3. 上下胴縁を取りつけてください。



お客様へ…

いつまでもご使用いただくため、下記の事項にご留意くださいますようお願いいたします。

1. 施工者より渡されました取付説明書は、大切に保管してください。
2. この商品はアルミ製ですが、いつまでもきれいに気持ちよくご使用いただくため、時々布で表面の汚れを拭き取ってください。

●改良のため予告なしに製品の一部を変更することがありますのでご了承ください。