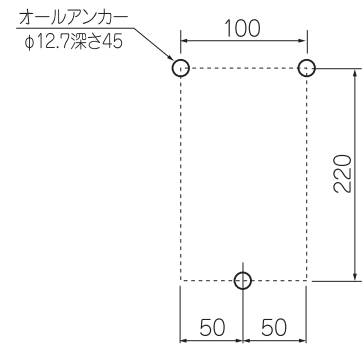
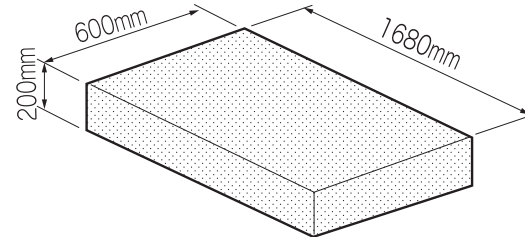


基礎・本体の組立

① コンクリート基礎にアンカー用の下穴を空けます



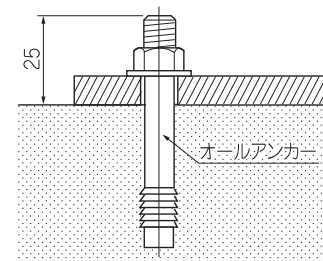
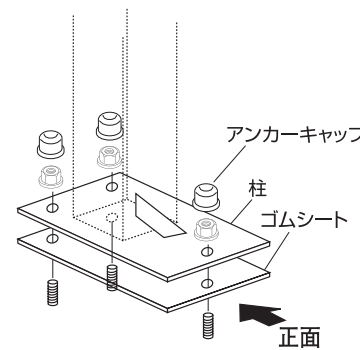
※自転車ラックは、オールアンカーで床面に固定しますのでコンクリート基礎工事が必要となります。



1セット当たり標準基礎寸法

② 柱を立てる

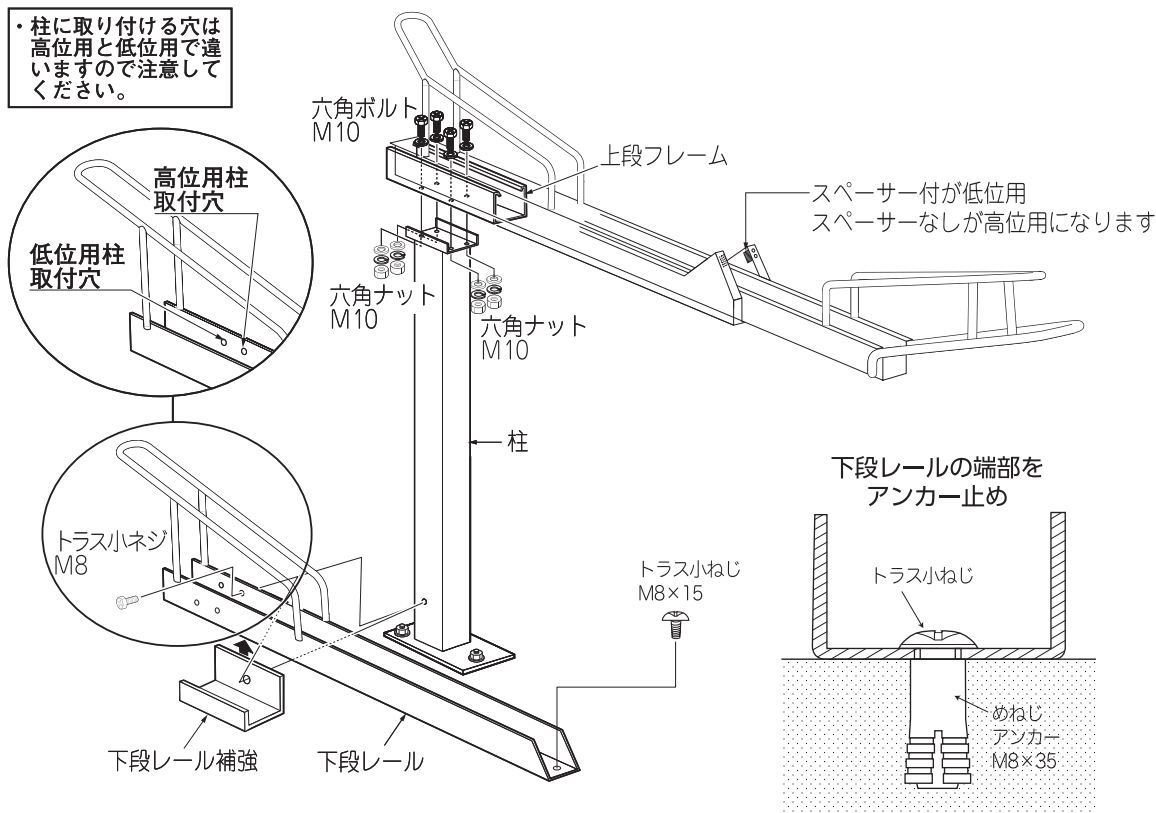
- ※水平・垂直は必ず出すようにモルタル等で調整してください。
- ※アンカー同梱の場合はアンカーキャップが付いていますので取り付けてください。



オールアンカーによる取り付け

③ 上段レールセットと下段レールを柱に取り付けてください。

・柱に取り付ける穴は高位用と低位用で違いますので注意してください。



④ 最後に各部のボルトの締め忘れがないか確認してください。

2段式自転車ラック 組立説明書

TC-TGF型 (独立柱式)

製 造 番 号



成田工場
千葉県富里市美沢11-1
0476(90)0711(代)

本 社	06(6392)5321(代)
札幌支店	011(881)3121(代)
東京支店	03(3633)6551(代)
駐輪推進課	03(3633)9331(代)
名古屋支店	0586(77)7561(代)
大阪支店	06(6392)5556(代)
営業所	
盛 岡	019(908)2202(代)
仙 台	022(235)4380(代)
埼 玉	048(667)9381(代)
千 葉	043(460)2010(代)
西関東	042(722)5040(代)
静 岡	054(237)5375(代)
岡 山	086(297)9100(代)
広 島	082(294)9181(代)
福 岡	092(482)8112(代)
特 販	03(3633)6552(代)

⚠ 施工上のご注意

- 製品は、必ず水平状態にして設置してください。
- 製品は、必ず組立説明書に基づき施工を行ない、使用前に必ず確認してください。
- 基礎工事の際のオールアンカーは必ず施工してください。
- 屋上等、強風時自転車の転倒・落下等の事故の恐れのある場所へは、設置しないでください。
- 組立作業の安全保護上、手袋等をご使用ください。
- みだりに改造・変更はしないでください。
- 組立完了後は、各部を再確認してください。
- 重量物の運搬は2人以上で行ってください。
- 避難通路には設置しないでください。
- 組立途中で放置しないでください。

⚠ 取扱い上のご注意

- 製品に貼付してあります注意文シールの注意事項を、必ずお守りください。
- 可動レールが稼働中は製品の取手以外に、手や足など人体を触れないでください。
- 可動レールが稼働中は、危険ですから製品の取手から手を離さないでください。
- 可動レールを降ろす場合は十分なスペースを確保して、まっすぐに降ろしてください。左右に振って降ろすと故障の原因になります。
- 自転車以外のものは収納しないでください。(荷台に人や籠の中に物を載せたまま使用しないでください。)
- 製品に傷がついた場合は、塗料などで錆を防止する為補修してください。
- 子供用は危険防止のため、下段に収納してください。
- 使用しているガススプリングの注意事項は当説明書のP3をご覧ください。

