

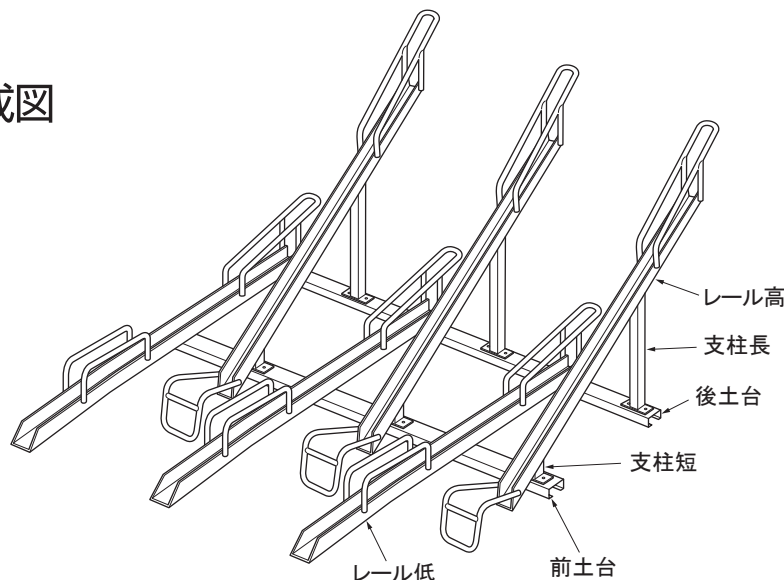
# サイクルスタンド 組立説明書

KS-F 284・285A・285B・286 型

製造  
番号

- この度はダイケンのサイクルスタンドをお買い上げくださりまして誠にありがとうございます。
- 正しい施工をしていただく為、当説明書をお読みください。

## 完成図



KS-F 286 型

## ! 施工上のご注意

- 1 製品は必ずこの組立説明書に基づき施工組立してください。
- 2 製品は必ずしっかりとした基礎の上に設置してください。
- 3 製品は必ず水平状態に設置してください。
- 4 屋上や崖の上など風当りの強い場所や基礎の不安定な場所には設置しないでください。(強風時自転車の転倒などで人身事故の危険性があります。)
- 5 サイクルスタンドはオールアンカーで固定しますのでコンクリート基礎工事が必要です。コンクリート以外の場所(アスファルト等)へのアンカー打ちは絶対に避けて下さい。
- 6 アンカー打ちはコンクリートが完全に乾いた状態で行なってください。
- 7 アンカーの緩み防止の為コンクリートと製品の間やアンカー穴の中のゴミやコンクリート粉を取り除いてください。
- 8 オールアンカーの下穴径と深さを厳守してください。
- 9 事故防止のため、みだりに改造しないでください。
- 10 組立作業の安全のため手袋など保護具を使用してください。
- 11 組立が完了した後は、必ず各部分のネジの緩みがないか確認してください。

製品不良やメンテナンス部品の在庫のお問い合わせは、お買い上げいただいた販売店・代理店まで

製品のお問い合わせは  
最寄りのダイケン営業所まで

**ダイケン**  
株式会社

●受付時間 月～金 9:00～12:00/13:00～17:00  
(土日・祝日・年末年始・夏季休業等除く)

■ホームページ [www.daiken.ne.jp](http://www.daiken.ne.jp)

本社:大阪市淀川区新高2-7-13 TEL (06)6392-5321

札幌支店 ☎(011)881-3121  
(北海道エリア)

東京支店 ☎(03)3633-6551  
(東京23区エリア)

駐輪推進営業所 ☎(03)3633-9331

特販営業所 ☎(03)3633-6552

名古屋支店 ☎(0586)77-7561  
(愛知・岐阜・三重・富山・石川・福井・浜松エリア)

大阪支店 ☎(06)6392-5556  
(大阪・兵庫・奈良・京都・和歌山・滋賀エリア)

盛岡営業所 ☎(019)908-2202  
(岩手・青森・秋田エリア)

仙台営業所 ☎(022)235-4380  
(宮城・山形・福島エリア)

埼玉営業所 ☎(048)667-9381  
(埼玉・栃木・群馬・長野・新潟エリア)

千葉営業所 ☎(043)460-2010  
(千葉・茨城エリア)

西関東営業所 ☎(042)722-5040  
(神奈川・山梨・一部都下エリア)

静岡営業所 ☎(054)237-5375  
(静岡エリア) ※浜松エリアは名古屋支店へ

岡山営業所 ☎(086)297-9100  
(岡山・四国4県エリア)

広島営業所 ☎(082)294-9181  
(広島・島根・鳥取・山口エリア)

福岡営業所 ☎(092)482-8112  
(九州7県・沖縄エリア)

よくあるお問い合わせを  
ホームページで公開中!

QRコード読み取りで表示

よくあるお問い合わせを  
ホームページで公開中!

QRコード読み取りで表示



# 梱包表

284型			
梱包番号	梱包名	部材名	数量
L4-2101	土台	前土台	1
		後土台	1
		ビス袋	1
L4-2201	レール高低	レール高	1
		レール低	1
		支柱長	1
		支柱短	1
L4-2201	レール高低	レール高	1
		レール低	1
		支柱長	1
		支柱短	1

285A型			
梱包番号	梱包名	部材名	数量
L4-2102	土台	前土台	1
		後土台	1
		ビス袋	1
L4-2201	レール高低	レール高	1
		レール低	1
		支柱長	1
		支柱短	1
L4-2201	レール高低	レール高	1
		レール低	1
		支柱長	1
		支柱短	1
L4-2301	レール低	レール低	1

285B型			
梱包番号	梱包名	部材名	数量
L4-2104	土台	前土台	1
		後土台	1
		ビス袋	1
L4-2201	レール高低	レール高	1
		レール低	1
		支柱長	1
		支柱短	1
L4-2201	レール高低	レール高	1
		レール低	1
		支柱長	1
		支柱短	1
L4-2302	レール高	レール高	1
		支柱長	1
		支柱短	1

286型			
梱包番号	梱包名	部材名	数量
L4-2103	土台	前土台	1
		後土台	1
		ビス袋	1
L4-2201	レール高低	レール高	1
		レール低	1
		支柱長	1
		支柱短	1
L4-2201	レール高低	レール高	1
		レール低	1
		支柱長	1
		支柱短	1
L4-2201	レール高低	レール高	1
		レール低	1
		支柱長	1
		支柱短	1

# 付属部品

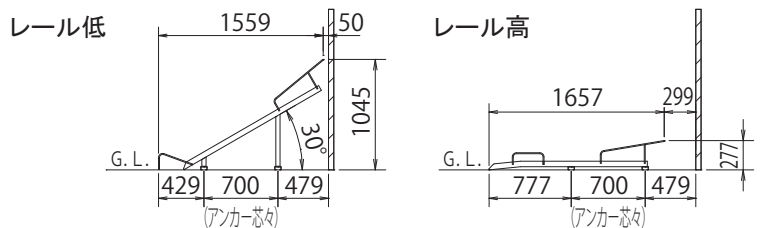
袋名	品名	サイズ	284型	285A型	285B型	286型
ビス袋	トラス小ねじ	M8 × 20	16	18	22	24
	平ワッシャ	M8	12	14	16	18
	スプリングワッシャ	M8	16	18	22	24
	皿形座付きナット	M8	4	4	6	6
	オールアンカーCタイプ	M10 × 90	4	4	4	4
	カラー		4	4	4	4

# 寸法図

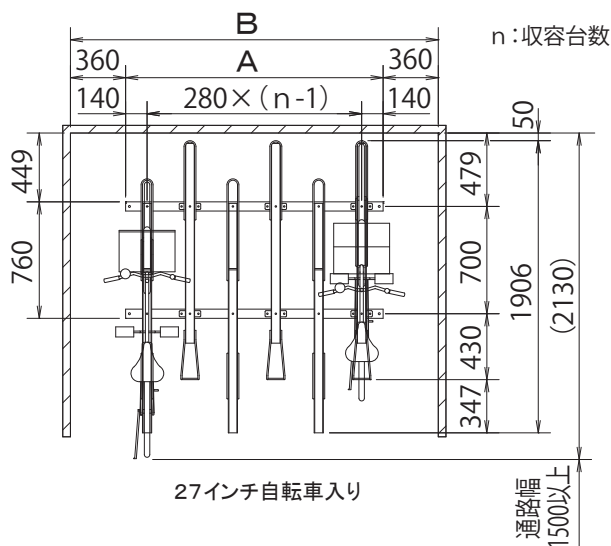
寸法表 (mm)

	KS-F型			
	284	285A	285B	286
A	1120	1400	1400	1680
B	1840	2120	2120	2400
C	1070	1350	1350	1630
D	2960	3520	3520	4080

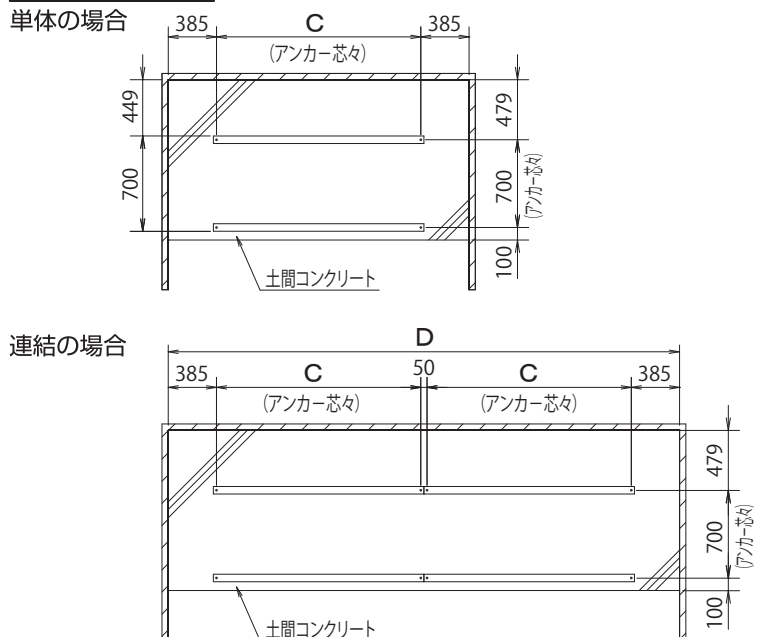
側面図



平面配置図



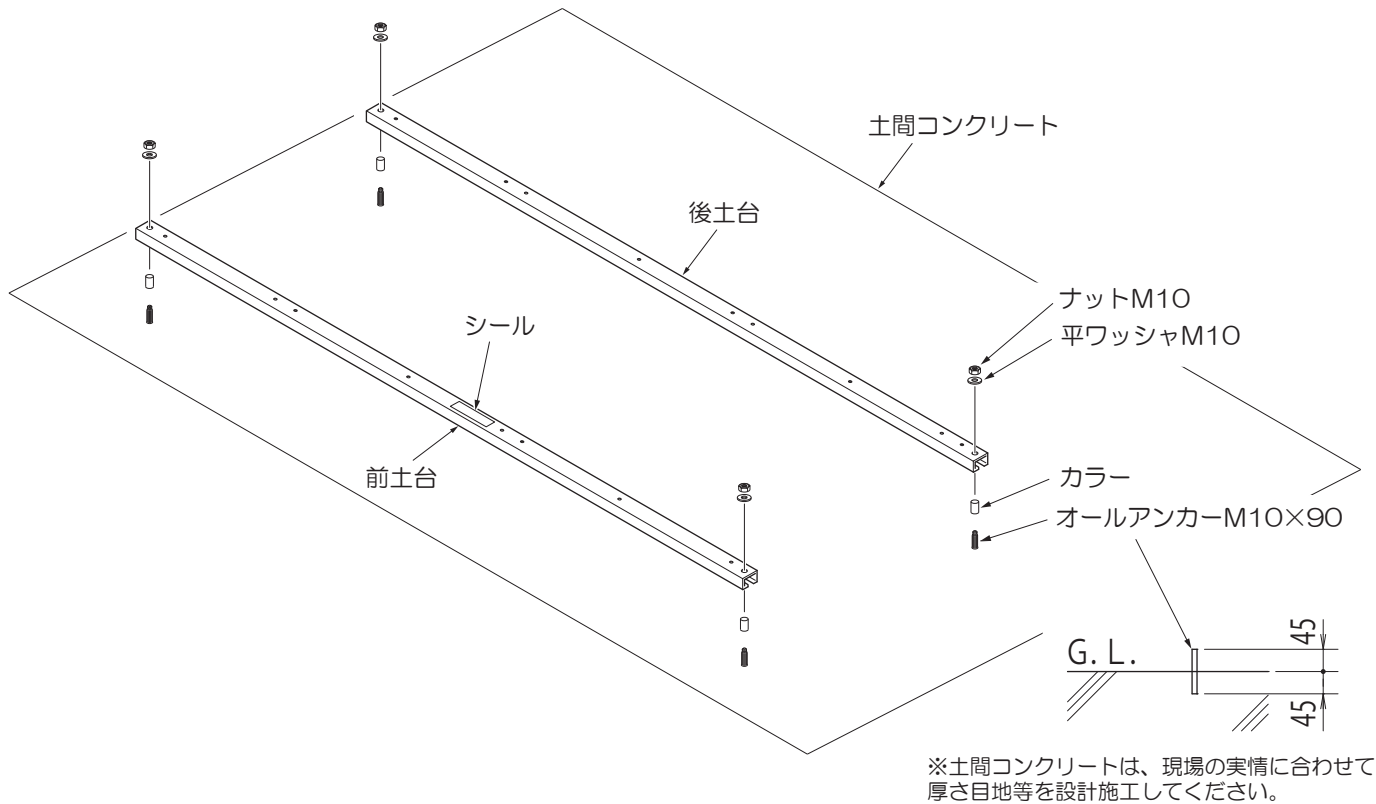
基礎図



## ① 土台の設置

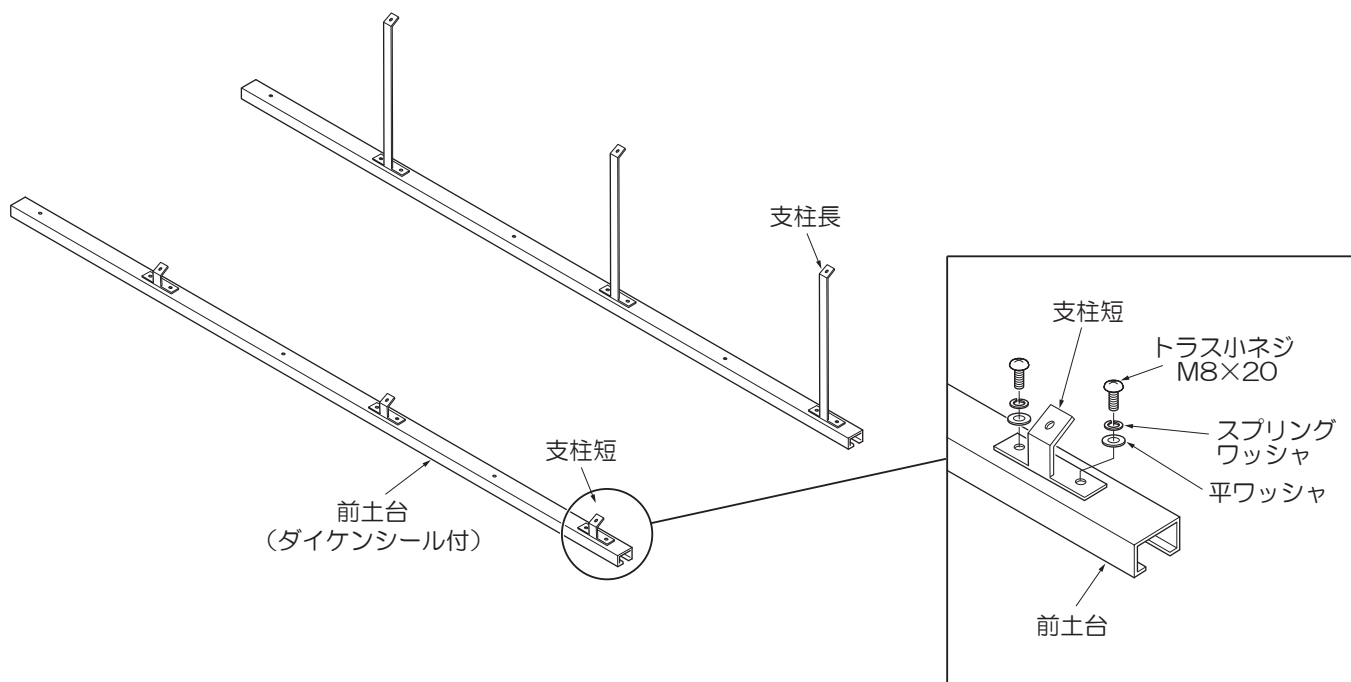
※オールアンカーで固定しますので、コンクリート基礎工事が必要です。

設置場所に前・後土台を置き、土台の水平を確認して、オールアンカーで固定してください。



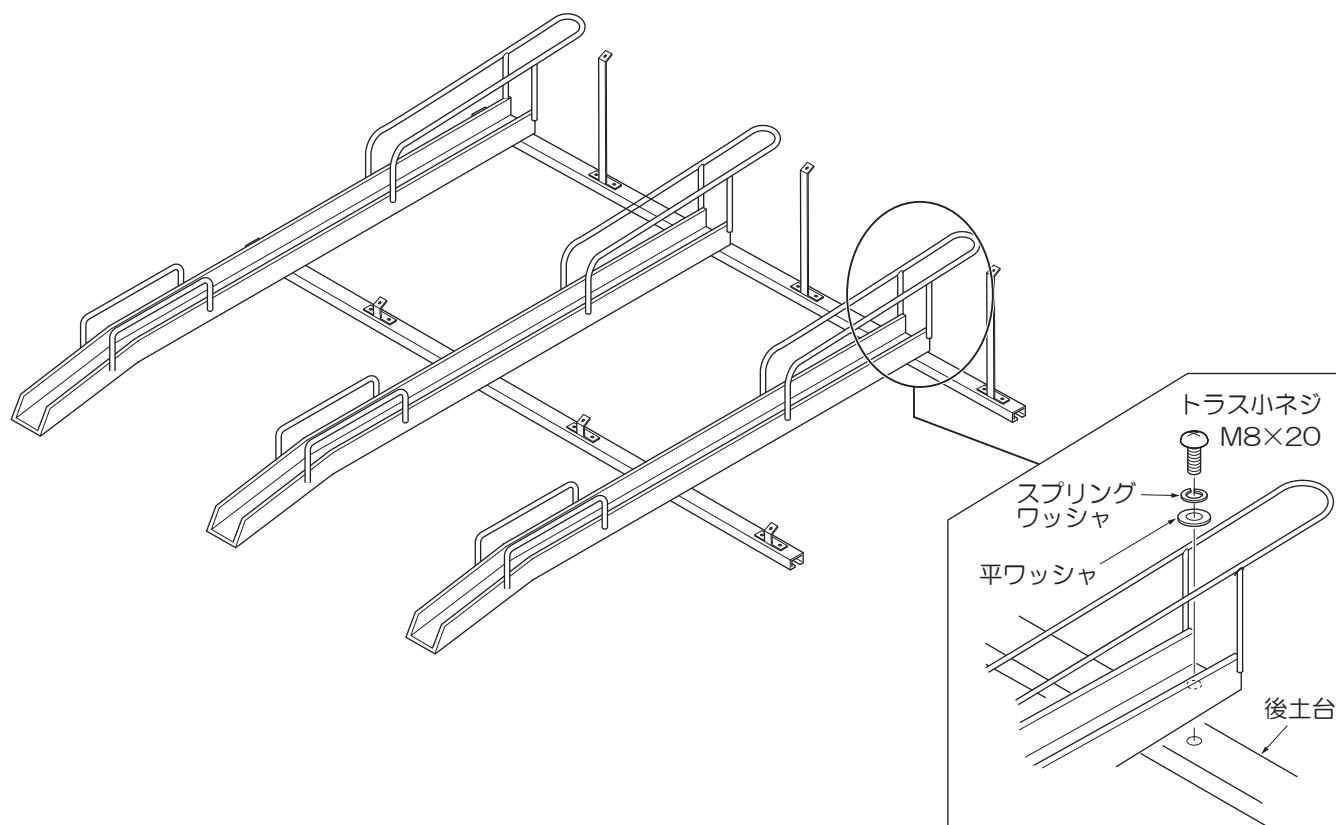
## ② 支柱長・短の組立

土台に支柱を固定します。



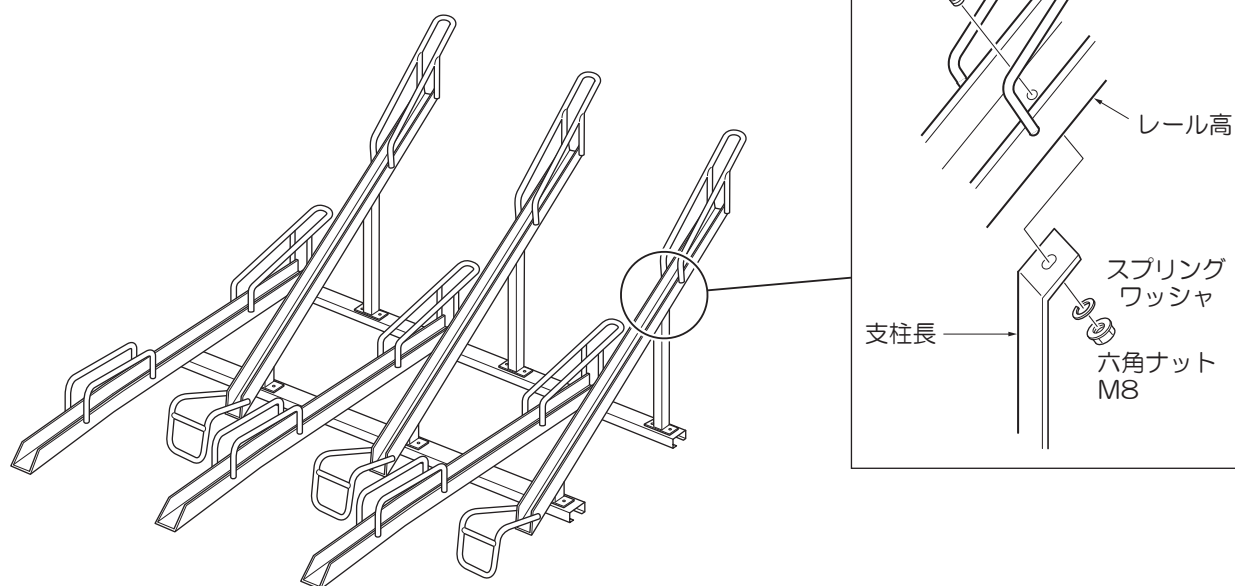
### ③ レール低の組立

土台にレール低を固定します。



### ④ レール高の組立

①で組立てた支柱長・短に、  
レール高を固定します。



※最後に全てのネジに緩みがないか確認してください。  
緩みがある場合は確実に締め付けてください。