

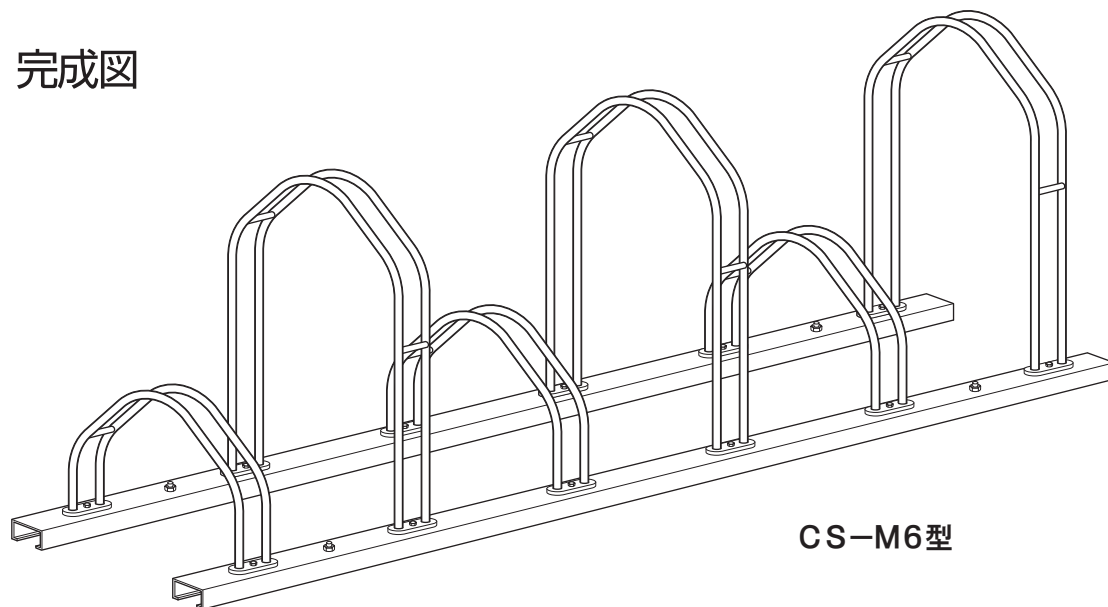
サイクルスタンド 組立説明書

CS-M型

製造
番号

- この度はダイケンのサイクルスタンドをお買い上げくださいます。誠にありがとうございます。
- 正しい施工をしていただく為、当説明書をお読みください。

完成図



CS-M6型

! 施工上のご注意

- 製品は必ずこの組立説明書に基づき施工組立してください。
- 組立作業の安全のため手袋など保護具を使用してください。
- 製品は必ずしっかりとした基礎の上に設置してください。
- 製品は必ず水平状態に設置してください。
- 屋上等、強風時自転車の転倒・落下等の事故の恐れのある場所へは設置しないでください。
- 避難経路には設置しないでください。
- アンカー打ちはコンクリートが完全に乾いた状態で行ってください。
- アンカーの緩み防止のため、コンクリートと製品の間やアンカー穴の中のコンクリート粉を取り除いてください。
- アンカーの下穴径を厳守してください。
- 事故防止のため、みだりに改造・変更はしないでください。
- 組立途中で放置しないでください。
- 組立が完了した後は必ず各部分にネジの緩みがないか確認してください。

製品不良やメンテナンス部品の在庫のお問い合わせは、お買い上げいただいた販売店・代理店まで

製品のお問い合わせは
最寄りのダイケン営業所まで



株式会社 **ダイケン**

●受付時間 月～金 9:00～12:00/13:00～17:00
(土日・祝日・年末年始・夏季休業等除く)

■ホームページ www.daiken.ne.jp

本社:大阪市淀川区新高2-7-13 TEL (06)6392-5321

札幌支店 ☎(011)881-3121
(北海道エリア)

東京支店 ☎(03)3633-6551
(東京23区エリア)

駐輪推進営業所 ☎(03)3633-9331

特販営業所 ☎(03)3633-6552

名古屋支店 ☎(0586)77-7561
(愛知・岐阜・三重・富山・石川・福井・浜松エリア)

大阪支店 ☎(06)6392-5556
(大阪・兵庫・奈良・京都・和歌山・滋賀エリア)

盛岡営業所 ☎(019)908-2202
(岩手・青森・秋田エリア)

仙台営業所 ☎(022)235-4380
(宮城・山形・福島エリア)

埼玉営業所 ☎(048)667-9381
(埼玉・栃木・群馬・長野・新潟エリア)

千葉営業所 ☎(043)460-2010
(千葉・茨城エリア)

西関東営業所 ☎(042)722-5040
(神奈川・山梨・一部都下エリア)

静岡営業所 ☎(054)237-5375
(静岡エリア) ※浜松エリアは名古屋支店へ

岡山営業所 ☎(086)297-9100
(岡山・四国4県エリア)

広島営業所 ☎(082)294-9181
(広島・島根・鳥取・山口エリア)

福岡営業所 ☎(092)482-8112
(九州7県・沖縄エリア)

よくあるお問い合せを
ホームページで公開中!
QRコード読み取りで表示



●梱包表

CS-M1A型			
梱包番号	梱包名	部材名	数量
L1-0108	土台	前後土台	2
		ビス袋	1
L1-0209	スタンドL	スタンド小	1

CS-M1B型			
梱包番号	梱包名	部材名	数量
L1-0108	土台	前後土台	2
		ビス袋	1
L1-0210	スタンドH	スタンド大	1

CS-M2型			
梱包番号	梱包名	部材名	数量
L1-0109	土台	前土台	1
		後土台	1
		ビス袋	1
L1-0211	スタンドL・H	スタンド小	1
		スタンド大	1

CS-M3A型			
梱包番号	梱包名	部材名	数量
L1-0106	土台	前土台	1
		後土台	1
		ビス袋	1
L1-0205	スタンドL・H	スタンド小	2
		スタンド大	1

CS-M3B型			
梱包番号	梱包名	部材名	数量
L1-0106	土台	前土台	1
		後土台	1
		ビス袋	1
L1-0206	スタンドL・H	スタンド小	1
		スタンド大	2

CS-M4型			
梱包番号	梱包名	部材名	数量
L1-0101	土台	前土台	1
		後土台	1
		ビス袋	1
L1-0201	スタンドL・H	スタンド小	2
		スタンド大	2

CS-M5A型			
梱包番号	梱包名	部材名	数量
L1-0107	土台	前土台	1
		後土台	1
		ビス袋	1
L1-0207	スタンドL・H	スタンド小	3
		スタンド大	2

CS-M5B型			
梱包番号	梱包名	部材名	数量
L1-0107	土台	前土台	1
		後土台	1
		ビス袋	1
L1-0208	スタンドL・H	スタンド小	2
		スタンド大	3

CS-M6型			
梱包番号	梱包名	部材名	数量
L1-0102	土台	前土台	1
		後土台	1
		ビス袋	1
L1-0202	スタンドL・H	スタンド小	3
		スタンド大	3

●付属部品

袋名	品名	サイズ	1A	1B	2	3A	3B	4	5A	5B	6
ビス袋	六角ボルト	M8×20	2	2	4	6	6	8	10	10	12
	平ワッシャ	M8	2	2	4	6	6	8	10	10	12
	オールアンカー-Cタイプ	M10×90	4	4	4	4	4	4	4	4	4
	カラー		4	4	4	4	4	4	4	4	4
	組立説明書		1	1	1	1	1	1	1	1	1
	取扱説明書		1	1	1	1	1	1	1	1	1

●寸法図

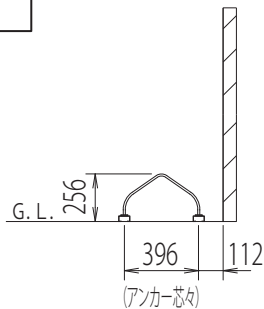
寸法表

(mm)

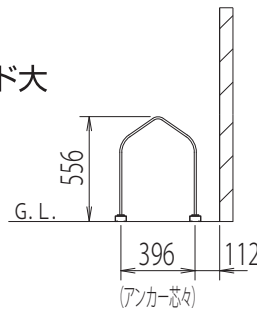
	CS-M型					
	1A・1B	2	3A・3B	4	5A・5B	6
A	240	640	1040	1440	1840	2240
B	720	1120	1520	1920	2320	2720
C	200	600	400	800	1200	1600
D	1120	1920	2720	3520	4320	5120

側面図

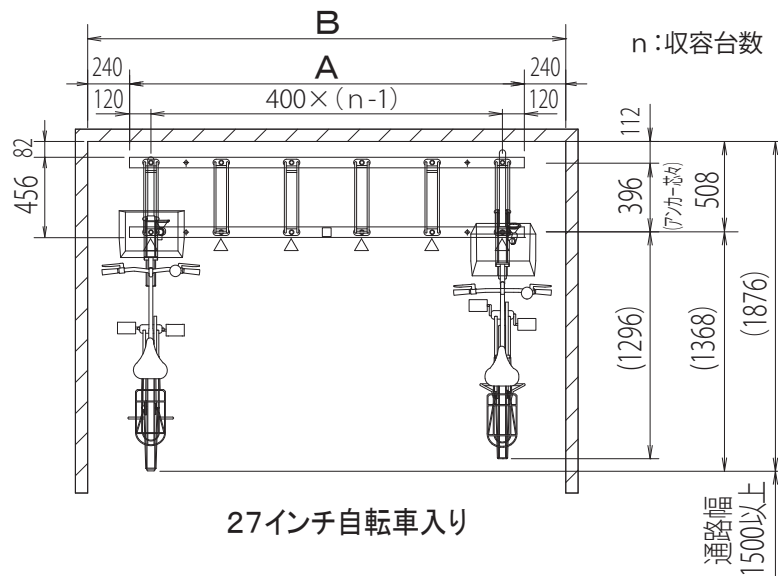
スタンド小



スタンド大



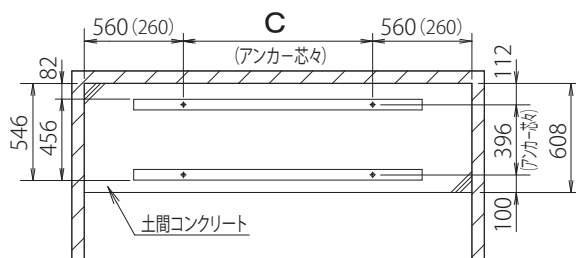
平面配置図



基礎図

単体の場合

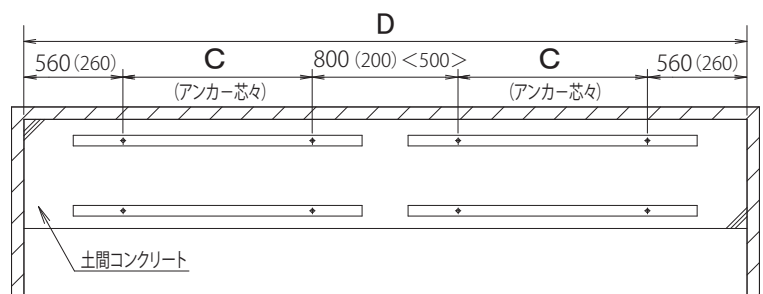
※ ()内は1・2型の場合



連結の場合

※ ()内は1・2型の場合

< >内は1・2型 + 3・4・5・6型の場合

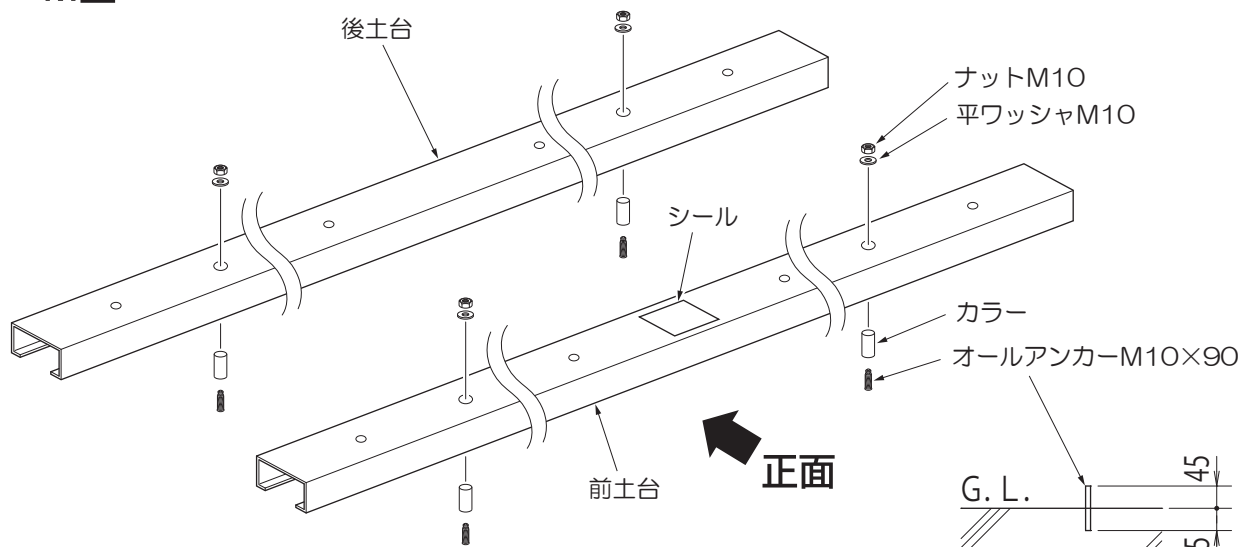


① 土台の設置

※オールアンカーで固定しますので、コンクリート基礎工事が必要です。

設置場所に前・後土台を置き、土台の水平を確認して、オールアンカーで固定してください。

CS-M型



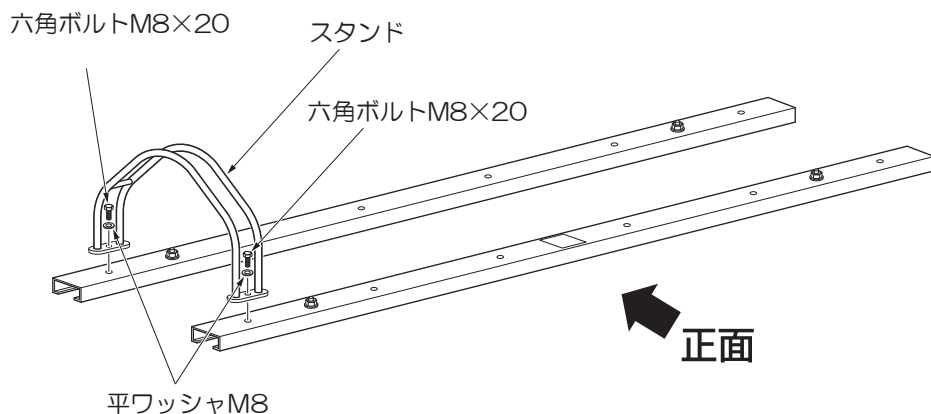
※土間コンクリートは、現場の実情に合わせて厚さ目地等を設計施工してください。

② スタンドの組立

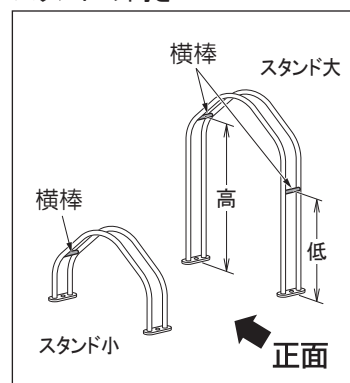
スタンドをボルトで固定してください。

●スタンドは(小)・(大)又は(大)・(小)の交互に取付けて下さい。

※(1A・3A・5A型は左側よりスタンド小から組立てし、1B・3B・5B型はスタンド大から組立てます。)



スタンドの向き



※最後に全てのネジに緩みがないか確認してください。
緩みがある場合は確実に締め付けてください。