

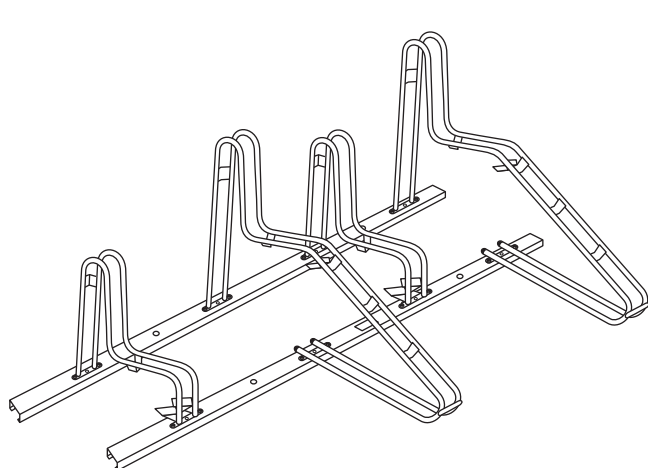
サイクルスタンド 組立説明書

CS-G・GL型

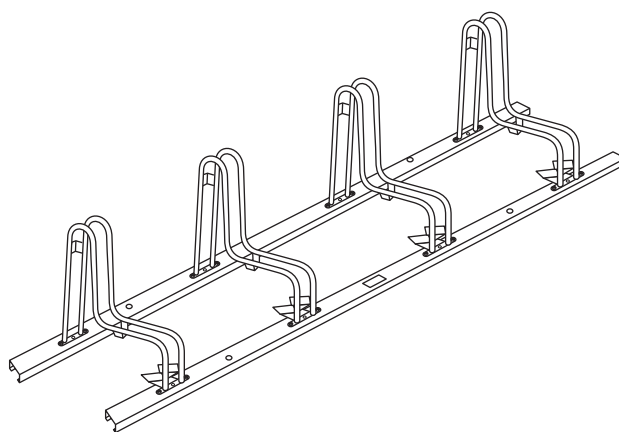
製造 番号

- この度はダイケンのサイクルスタンドをお買い上げくださりまして誠にありがとうございます。
- 正しい施工をしていただく為、当説明書をお読みください。

完成図



CS-G



CS-GL

施工上の注意

- 製品は必ずこの組立説明書に基づき施工組立してください。
- 組立作業の安全のため手袋など保護具を使用してください。
- 製品は必ずしっかりとした基礎の上に設置してください。
- 製品は必ず水平状態に設置してください。
- 屋上等、強風時自転車の転倒・落下等の事故の恐れのある場所へは設置しないでください。
- 避難経路には設置しないでください。
- アンカー打ちはコンクリートが完全に乾いた状態で行ってください。
- アンカーの緩み防止のため、コンクリートと製品の間やアンカー穴の中のコンクリート粉を取り除いてください。
- アンカーの下穴径を厳守してください。
- 事故防止のため、みだりに改造・変更はしないでください。
- 組立途中で放置しないでください。
- 組立が完了した後は必ず各部分にネジの緩みがないか確認してください。



株式
会社

住宅関連製品総合メーカー

ダイケン

成田工場 千葉県富里市美沢11-1 ☎0476(90)0711
 本社 大阪府大阪市淀川区新高2-7-13 ☎06(6392)5321
 札幌支店 ☎011(881)3121 盛岡 ☎019(629)2202
 東京支店 ☎03(3633)6551 仙台 ☎022(235)4380
 (東京第1営業所/東京第2営業所) 埼玉 ☎048(667)9381
 名古屋支店 ☎0586(77)7561 千葉 ☎043(460)2010
 大阪支店 ☎06(6392)5556 神奈川 ☎045(316)3901
 (大阪第1営業所/大阪第2営業所) 静岡 ☎054(237)5375

岡山 ☎086(297)9100
 広島 ☎082(294)9181
 福岡 ☎092(482)8112
 特販 ☎03(3633)6552
 東京西 ☎042(567)1338

●梱包表

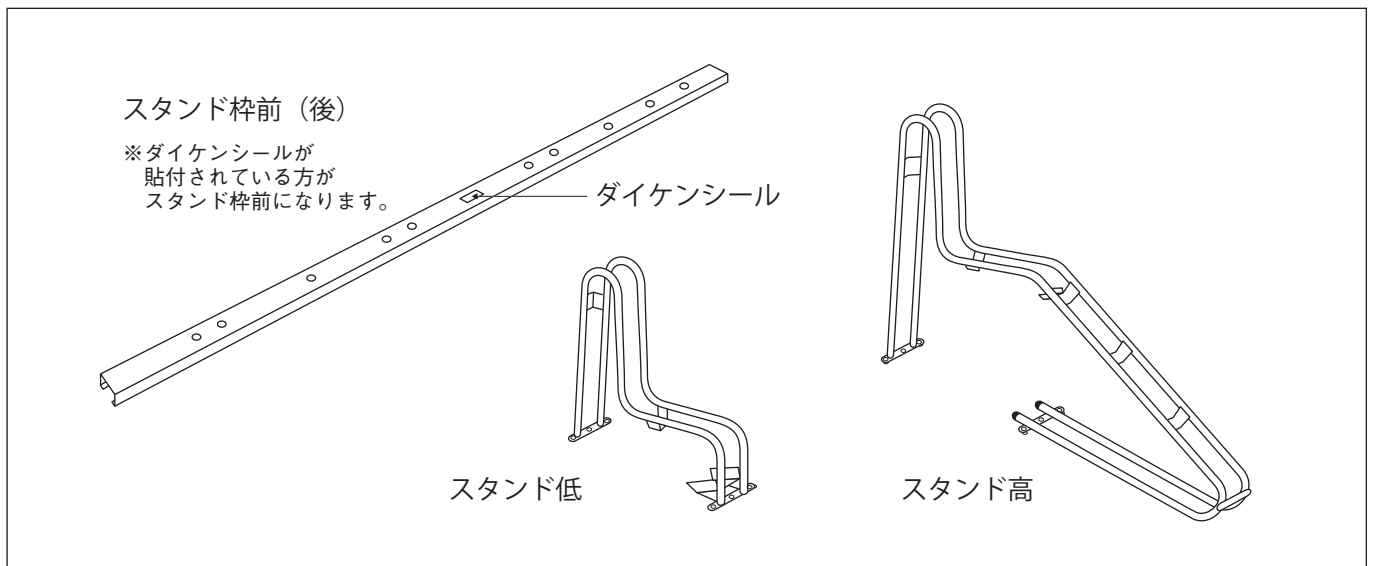
梱包名	梱包番号	数量 (1セット当たり)												部材名	数量 (1梱包当たり)											
		CS-G						CS-GL							CS-G						CS-GL					
		3A	3B	4	5A	5B	6	L3	L4	L5	L6	3A	3B		4	5A	5B	6	L3	L4	L5	L6				
スタンド枠	LO-0103	1	1												スタンド枠前	1	1	1	1	1	1	1	1	1	1	
	LO-0104			1											スタンド枠後	1	1	1	1	1	1	1	1	1	1	
	LO-0105				1	1									ビス袋	1	1	1	1	1	1	1	1	1	1	
	LO-0106						1								アンカー袋	1	1	1	1	1	1	1	1	1	1	
	LO-0113							1							カラー袋	1	1	1	1	1	1	1	1	1	1	
	LO-0114								1																	
	LO-0115										1															
	LO-0116												1													
スタンド	LO-0211			2	1	1								スタンド低			1	1	1							
														スタンド高			1	1	1							
	LO-0212		1			1	1							スタンド低		1			1	1						
														スタンド高		2			2	2						
	LO-0220								2	1				スタンド低								2	2			
	LO-0221	1			1		1							スタンド低	2			2		2						
														スタンド高	1			1		1						
LO-0230							1		1	2				スタンド低								3		3 3		

※CS-G型は、必ずスタンド低・高を交互に設置するようにしてください。(連結する場合も同様)
 スタンドが奇数個になる場合は低型が両端にくるように設置してください。
 (3A・5A型はスタンド低が両端に設置、3B・5B型はスタンド高が両端に設置されます。)

●付属部品

袋名	品名	サイズ	3A	3B	4	5A	5B	6	L3	L4	L5	L6
ビス袋	六角ボルト	M6×15	12	12	16	20	20	24	12	16	20	24
アンカー袋	オールアンカー	M10×90	4	4	4	4	4	4	4	4	4	4
カラー袋	カラー	φ19×26.5	4	4	4	4	4	4	4	4	4	4

●部材形状



●寸法図

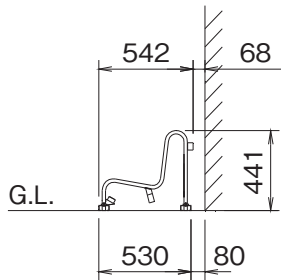
寸法表

(mm)

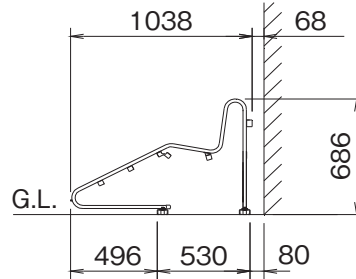
	CS-G型				CS-GL型			
	3A・3B	4	5A・5B	6	L3	L4	L5	L6
A	1198	1598	1998	2398	1798	2398	2998	3598
B	1520	1920	2320	2720	2200	2800	3400	4000
C	560				800			
D	400	800	1200	1600	600	1200	1800	2400
E	800				1200			

側面図

ラック低

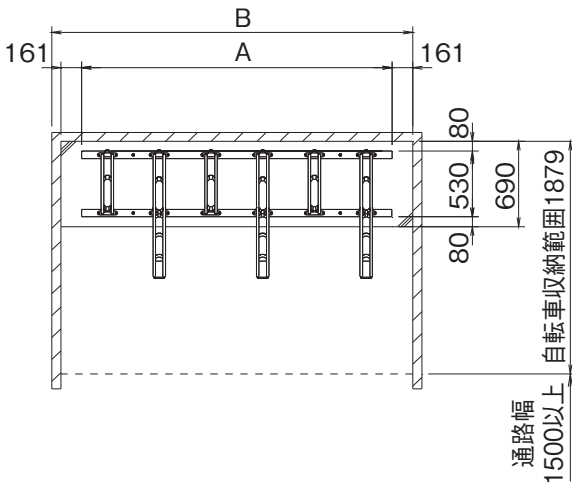


ラック高

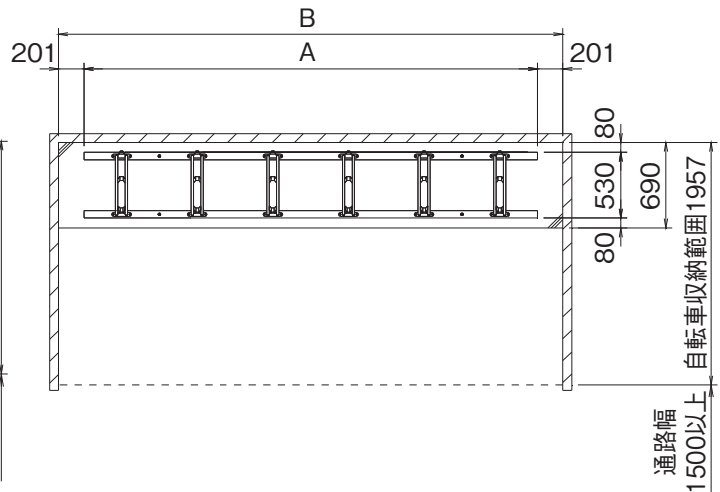


配置図

CS-G

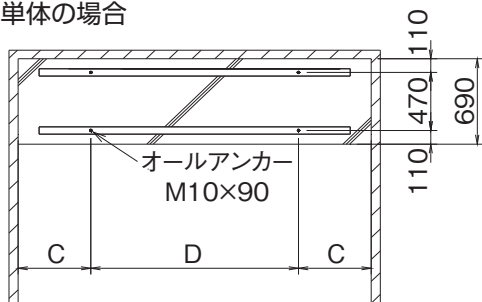


CS-GL

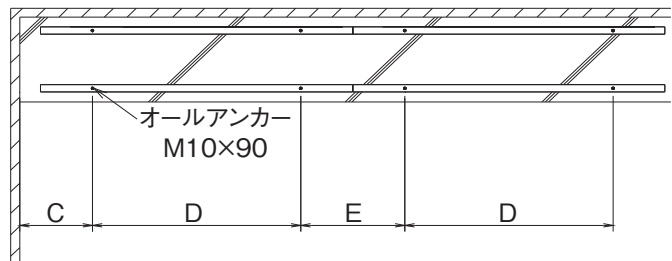


基礎図

単体の場合



連結の場合

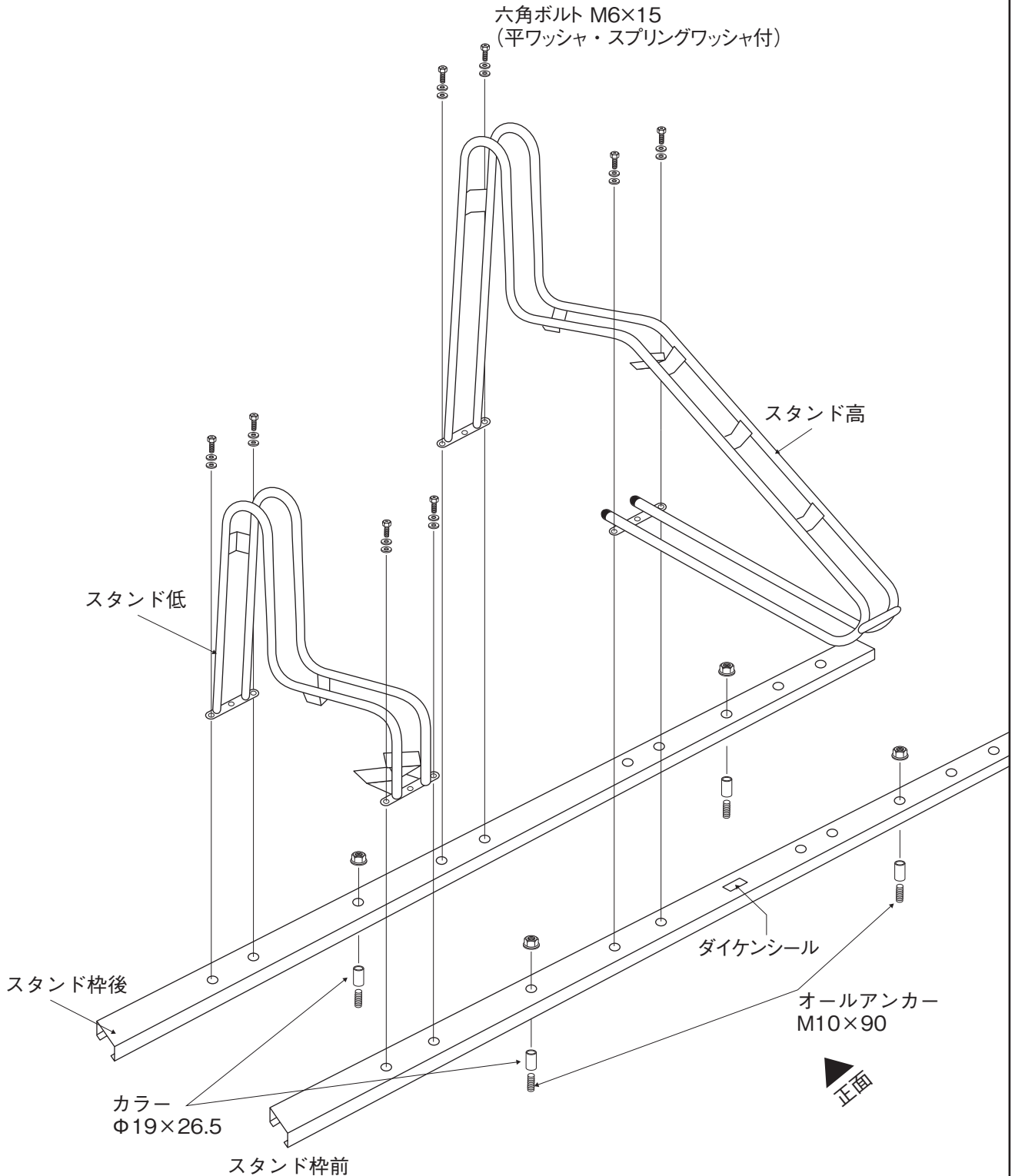


※CS-G型は必ずスタンド低・高を交互に設置してください。(連結する場合も同様)
スタンドが奇数個になる場合は低型が両端にくるように設置してください。

●スタンドの取付け

※オールアンカーで固定しますので、コンクリート工事が必要です。

- ①設置場所にスタンド枠を置き、水平を確認してオールアンカーで固定してください。
- ②六角ボルトでスタンド枠（前・後）とスタンド（低・高）を固定してください。



※最後に全てのネジに緩みがないか確認してください。
緩みがある場合は確実に締め付けてください。