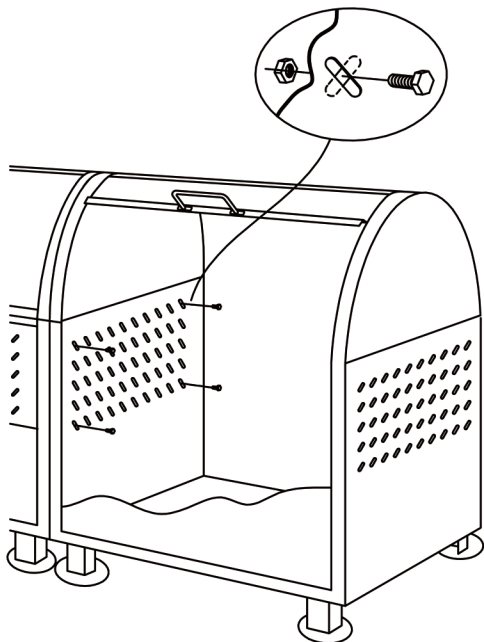


④ クリーンストッカーの連結について

※この図は、CKM-330型、CKM-550型それぞれを連結させる場合の図です。



※クリーンストッカーを連結して使用する際には、側面のメッシュ部分の四隅のできるだけ端を、付属のナット・ナットで留め、連結部が固定されている事を必ず確認して下さい。

※連結ナット・ナットを締める場合には、インパクトレンチは使用しないでください。(締めすぎた場合、側板メッシュ部が変形してしまう恐れがあります。)

ステンレス製 大型ゴミ集積箱

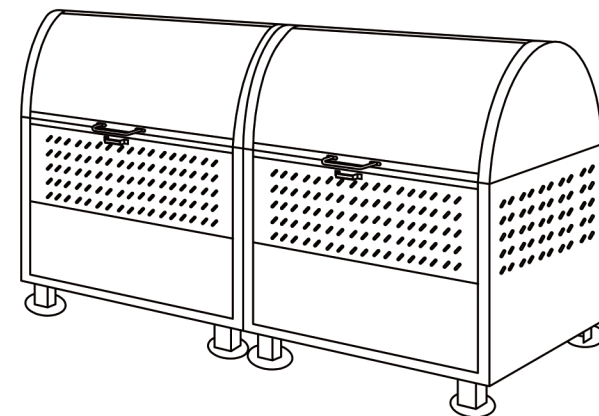
クリーンストッカー ～取扱説明書～

対象機種：CKM-600型/900型/1200(R)型/1500R型/1800R型

この度は、【クリーンストッカー】をお買い求め頂き、誠にありがとうございます。

本製品をご使用になる前に、本書をよく読み安全かつ適正にご使用下さいますようお願い申し上げます。

- ① 使用上の注意
- ② アンカー寸法について
- ③ お手入れ・保管方法
- ④ クリーンストッカーの連結について



特徴

- 18-8ステンレス製なので、錆び難く、耐久性に優れています。
- 又、表面処理を施しておりますので、外観もとても綺麗です。
- 上下開閉式の蓋と正面開閉扉がゴミの出し入れを容易にします。
- 市内のゴミステーション・ホテル・飲食店・病院・マンション・アパート等、多方面でご使用いただけます。
- 鳥・犬・猫等の侵入を防ぎ、ゴミを荒される心配がありません。

製品不良やメンテナンス部品の在庫のお問い合わせは、お買い上げいただいた販売店・代理店まで

製品のお問い合わせは
最寄りのダイケン営業所まで

株式会社 **ダイケン**

●受付時間 月～金 9:00～12:00/13:00～17:00
(土日・祝日・年末年始・夏季休業等除く)
●ホームページ www.daiken.ne.jp
●本社:大阪府東淀川区高島2-7-13 TEL:06)6392-5321

札幌支店 ☎(011)881-3121
(北海道エリア)

東京支店 ☎(03)3633-6551
(関東3区エリア)

駐輪推進営業所 ☎(03)3633-9331

特販営業所 ☎(03)3633-6552

名古屋支店 ☎(0586)77-7561
(愛知・岐阜・三重・富山・石川・福井・浜松エリア)

大阪支店 ☎(06)6392-5556
(大阪・兵庫・奈良・京都・和歌山・滋賀エリア)

盛岡営業所 ☎(019)908-2202
(岩手・秋田エリア)

仙台営業所 ☎(022)235-4380
(宮城・山形・福島エリア)

埼玉営業所 ☎(048)667-9381
(埼玉・栃木・群馬・長野・新潟エリア)

千葉営業所 ☎(043)460-2010
(千葉・茨城エリア)

西関東営業所 ☎(042)722-5040
(東京都・山梨県・一部都下エリア)

静岡営業所 ☎(054)237-5375
(静岡エリア) ※浜松エリアは名古屋支店へ

岡山営業所 ☎(086)297-9100
(岡山・広島・香取エリア)

広島営業所 ☎(082)294-9181
(広島・香取・福取・山口エリア)

福岡営業所 ☎(092)482-8112
(九州7県・沖縄エリア)

よくあるお問い合わせを
ホームページで公開中!
QRコード読み取りで表示



