

クリーンストッカー CKS-H型 非接触開閉仕様

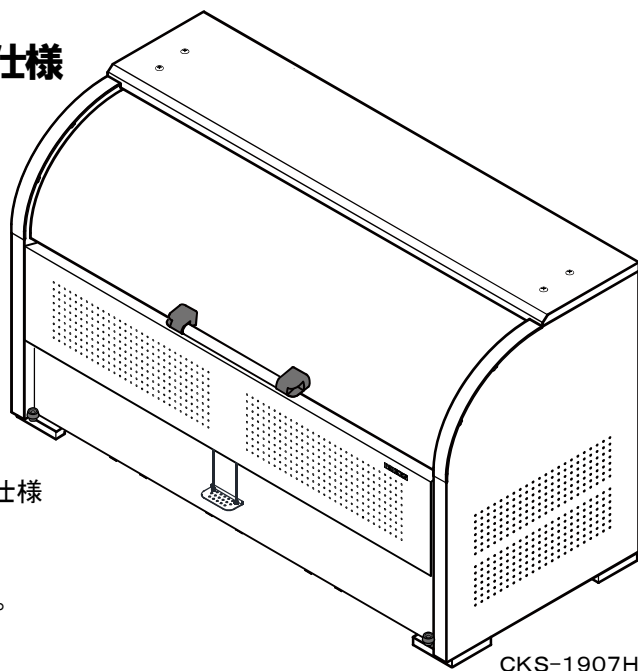
組立取扱説明書

CKS-1607H型

CKS-1907H型

この度はダイケン クリーンストッカー CKS-H型 非接触開閉仕様
をお買い上げいただきありがとうございます。

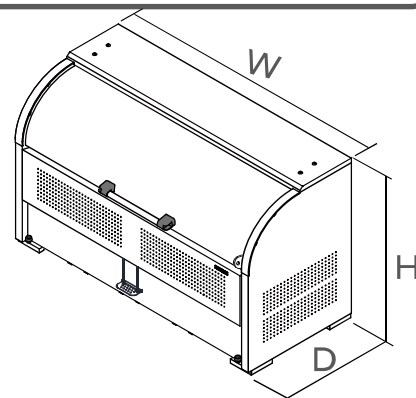
- 組立の前に必ず当説明書をよくお読みのうえ組立てください。
- 組立完了後、当説明書は大切に保管してください。



CKS-1907H

■仕様

品番	本体寸法	本体重量	容量
CKS-1607H	W1650 × D750 × H1160	約71kg	約1000L
CKS-1907H	W1950 × D750 × H1160	約83kg	約1200L



組立前、ご使用前に必ずお読みください。

注意

次の注意事項を守ってご使用ください。注意事項を守らないと
けがや事故につながる恐れがあります。

組立後、この「組立取扱説明書」は施主様にお渡しください。
施主様は施工者より渡されました「組立取扱説明書」を大切に保管してください。

組立時

- 組立作業時は手を切る恐れがありますので手袋をはめて組立ててください。
- 組立は安全のため2人以上で行うことを推奨します。
- 風の強い日や雨の日は組立を行わないでください。
- 必ずアンカー固定を行ってください。

設置場所

- 製品は安全な場所に設置してください。特に以下の場所には設置しないでください。
 - ・避難経路にあたる場所
 - ・地盤のやわらかい場所
 - ・段差のある場所・公道
 - ・強風の吹く可能性がある場所

使用時

- ご使用者様にも下記の注意点をご連絡ください。
 - 一般のごみ以外は入れないでください。
 - ごみは袋に入れて投入してください。
 - 製品をむやみに揺すったり、製品の上に乗ったり、寄りかかったりしないでください。また、重たいものを載せたりしないでください。故障や破損の原因になります。
 - 子供が遊んだりいたずらしないように十分注意してください。思わぬ事故を引き起こす恐れがあります。また、通常使用されない時は必ず施錠してください。
 - 夏期、炎天下でのご使用の場合、取手や本体などが熱くなっている恐れがあります。

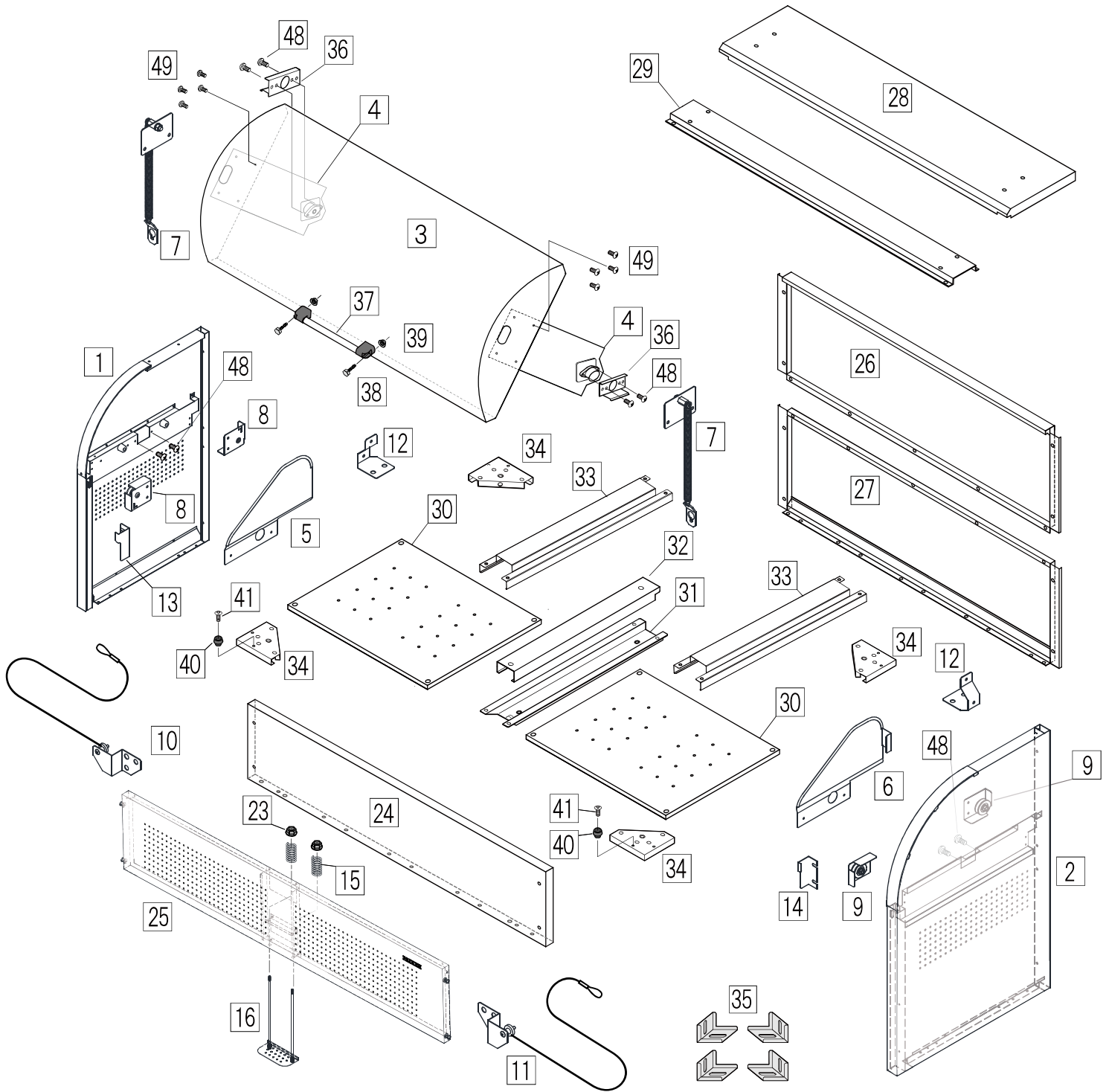
商品の破損・損傷および廃棄について

- 不当な修理や改造をしないでください。破損、損傷などで修理が必要な場合は、お買い上げの販売店もしくは弊社へお問い合わせください。
- 火災、地震、その他の天災地変による破損、損傷の責任は一切負いかねます。
- 廃棄される場合は、お住まいの市町村などの注意に従って正しく廃棄してください。

お手入れについて

- 長年のご使用によりねじ類がゆるむことがありますので、定期的に締め直してください。
 - 可動部にこすれ音が発生した場合、市販の潤滑油などを塗布してください。
- ステンレス製品について—
ステンレスは他の金属に比べると錆びにくい性質を持った金属ですが、絶対に錆びない金属ではありません。長くお使いいただくためにお手入れをしてください。
- 普通の汚れはやわらかい布に水を湿らせて拭いてください。
 - 特に汚れがひどい時は、水溶性の中性洗剤を布につけ、軽く拭き取ってください。
 - 清掃時には必ず手袋をはめてください。





ワイヤー回転扉金具組立て用

- 17 樹脂スペーサー × 2個
- 18 M5 × 15六角穴付き極低頭小ねじ × 2個
- 19 5 × 18 × t1.5 平座金 × 2個
- 20 M5Uナット × 2個

ばねユニット固定用

- 21 M5 × 6十字穴付きトラス小ねじ × 2本

組立用

- 22 M5 × 10十字穴付きトラス小ねじ × 26本

ペダル取付用

- 23 M8セレート付フランジナット × 2個

取手取付用

- 38 M8 × 25六角ボルト × 2本

取手取付用

- 39 M8セレート付きフランジナット × 2個

クッションゴム取付用

- 41 M4 × 10十字穴付き皿小ねじ × 2本

アンカー金具固定用

- 42 M8 × 10六角ボルト × 4本
- 43 呼び径8平座金みがき丸 × 4枚
- 44 M8 × 40オールアンカー × 4本
- 45 M8フランジナット × 4個

レベル調整用

- 46 M8 × 40六角ボルト × 6本
 - 47 M8 × 70六角ボルト × 2本
- ※ 必要時のみ使用

回転扉固定用

- 48 M5 × 8十字穴付きトラス小ねじ (緩み止め付き) × 8本

回転扉組立用

- 49 M5 × 10十字穴付きトラス小ねじ (緩み止め付き) × 8本

組立用

- 50 M5 × 10十字穴付きトラス小ねじ × 53本

梱包表

●数量はCKS-1607H型、CKS-1907H型共通です。

部品番号	名称	材質	数量
A梱包	1 側板[左]	SUS443J1-No.4・2B・他	1
	2 側板[右]	SUS443J1-No.4・2B・他	1
B梱包	3 回転扉	SUS443J1-No.4・2B・他	1
	4 回転扉側板	SUS443J1-2B・他	2
	5 ばねカバー[左]	SUS443J1-2B・他	1
	6 ばねカバー[右]	SUS443J1-2B・他	1
	7 ばねユニット	SUS443J1-2B・他	2
	8 ブーリーユニット[左]	SUS304-2B・他	2
	9 ブーリーユニット[右]	SUS304-2B・他	2
	10 ワイヤユニット[左]	SUS304-2B・他	1
	11 ワイヤユニット[右]	SUS304-2B・他	1
	12 ワイヤ回転扉金具	SUS304-2B	2
	13 レールカバー[左]	SUS443J1-2B	1
	14 レールカバー[右]	SUS443J1-2B	1
	15 ペダルばね	SUS304	2
	16 ペダル	SUS304-2B・他	1
	17 樹脂スペーサー	POM(白色)	2
18 M5×15六角穴付き極低頭小ねじ	SUS304	2	
19 5×18t1.5平座金	SUS304	2	
20 M5Uナット	SUS304	2	
21 M5×6十字穴付きトラス小ねじ /ばねユニット固定用	SUS304	2	
22 M5×10十字穴付トラス小ねじ	SUS304	26	
23 M8セレート付きフランジナット /ペダル取付用	SUS304	2	
C梱包	24 前パネル	SUS443J1-No.4・2B・他	1
	25 前扉	SUS443J1-No.4・2B・他	1
D梱包	26 後板[上]	SUS443J1-No.4・2B・他	1
	27 後板[下]	SUS443J1-No.4・2B・他	1
	28 上板	SUS443J1-No.4	1
	29 上板補強板	SUS443J1-No.4・2B・他	1

部品番号	名称	材質	数量
E梱包	30 底板	SUS443J1-2B	2
	31 土台棧	SUS443J1-2B	1
	32 土台棧カバー	SUS443J1-2B	1
	33 土台補強棧	SUS443J1-2B	2
	34 土台コーナー金具	SUS304-2B	4
	35 アンカー金具	SUS443J1-2B	4
	36 ダンパー取付アタッチメント	SUS443J1-2B	2
	37 回転扉取手	アルミ・樹脂	1
	38 M8×25六角ボルト /取手取付用	SUS304	2
	39 M8セレート付きフランジナット /取手取付用	SUS304	2
	40 クッションゴム	合成ゴム	2
	41 M4×10十字穴付き皿小ねじ	SUS304	2
	42 M8×10六角ボルト /アンカー金具固定用	SUS304	4
	43 呼び径8平座金みがき丸	SUS304	4
	44 M8×40オールアンカー	SUS304	4
45 M8フランジナット	SUS304	4	
46 M8×40六角ボルト /レベル調整用	SUS304	6	
47 M8×70六角ボルト /レベル調整用	SUS304	2	
48 M5×8十字穴付きトラス小ねじ /回転扉固定用(緩み止め付)	SUS304	8	
49 M5×10十字穴付きトラス小ねじ /回転扉組立用(緩み止め付)	SUS304	8	
50 M5×10十字穴付きトラス小ねじ /本体組立用(予備2本)	SUS304	53	
51 組立取扱説明書 (操作方法シール付き)		1	

組み立て前に

⚠ 組立時の注意事項 ●必ずお読みください

- 組立作業時は手を切る恐れがありますので、必ず手袋をはめて組立てください。
- インパクトドライバーで強く締め過ぎるとねじが破損することがありますのでご注意ください。
- 緩み止め付きのねじを使用する箇所はねじをしっかりと締めてください。
- 使用するねじを間違えないようにご注意ください。

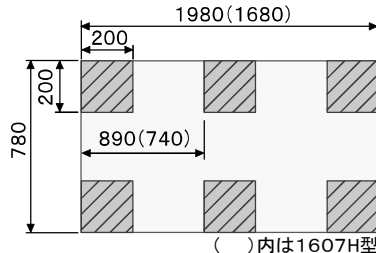
ご準備 ●ご用意ください

- 手袋
- メジャー
- 水準器
- 10mm レンチ
- 13mm レンチ
- 振動ドリル(アンカー打ち用)
- コンクリートドリル(φ8.5)
- 12mm レンチ
- +ドライバー
- 3mm 六角レンチ

●設置場所をご確認ください

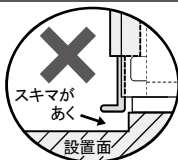
※必ずこの範囲内にコンクリート土間、もしくはコンクリートブロックを設置してアンカー固定できるようにしてください。

また、この範囲内に排水ドレイン及び各種点検口等がかからないようにしてください。

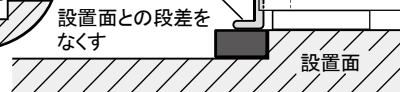


⚠ ご注意ください

前扉を取付け、下ろした時にフットペダルと設置面との間にスキマがあく場合は、スキマがあかないようにスペーサー等を設置してください。



※スキマがあると作動不良の原因になります。



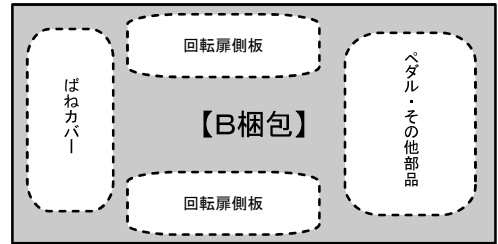
(3)

部品の確認

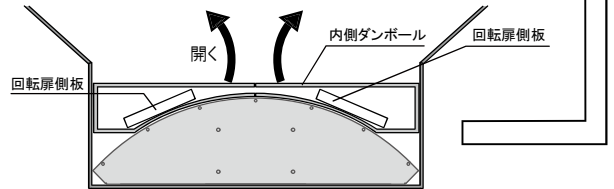
部品の数量を確認してください。

■部品明細 / ■梱包表を参照してください。

【B梱包】 部品類の下に回転扉が入っています。



[上から見た図]



[横から見た図]

回転扉のR面が上向きで梱包されています。開梱後、回転扉を裏返して組立て作業に入ってください。

- ⚠ 作業時、回転扉に傷がつく恐れがありますので、内側ダンボールを敷いた状態で組立してください。
- ⚠ ダンボールを開く時は本体に傷が入らないようにご注意ください。

組み立て手順

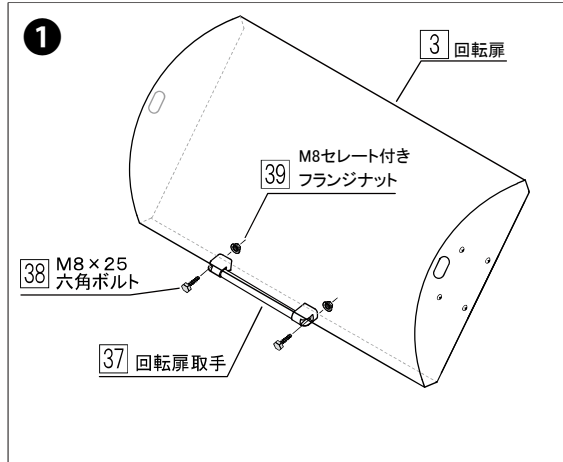
※作業手順6～11は組立手順動画も参考にしてください。(スマートフォンで6.10項のQRコードを読み取ると動画にリンクします。)

1. 回転扉、前扉の組立て

⚠ ねじをしっかり締めてください。

① 回転扉本体に取手を取付けます。

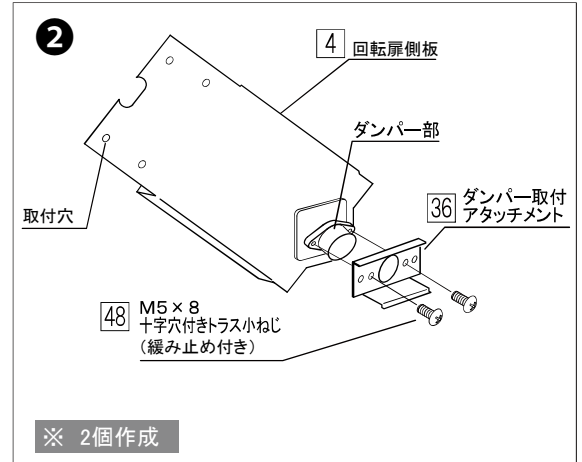
- 【部品】
- 3 使用数：1個
 - 37 使用数：1個
 - 38 使用数：2本
 - 39 使用数：2個



② 回転扉側板にダンパー取付アタッチメントを取付けます。

※ 2個作成

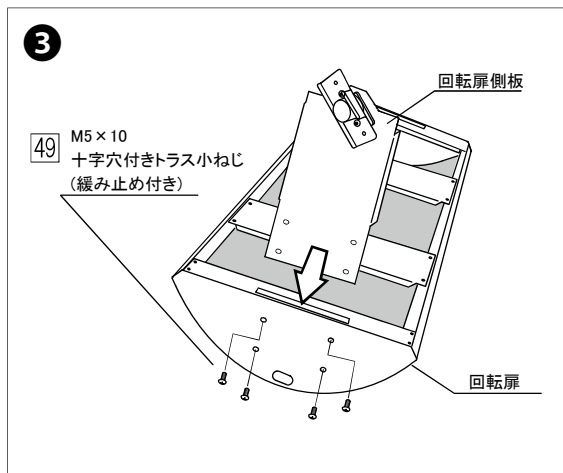
- 【部品】
- 4 使用数：2個
 - 36 使用数：2個
 - 48 使用数：4本



③ 回転扉側板を取付けます。

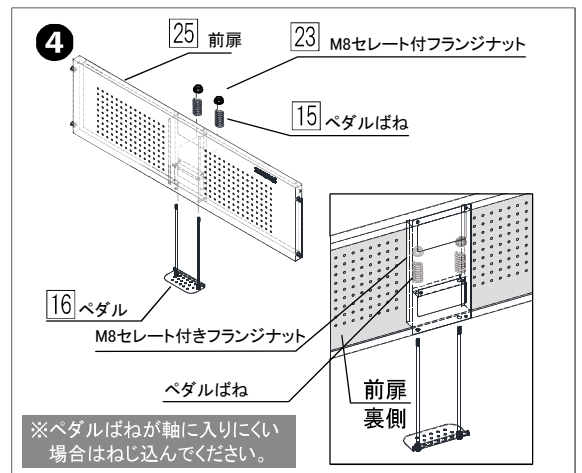
※ 左右同様

- 【部品】
- 49 使用数：8本



④ 前扉にフットペダルを取付けます。フランジナット取り付け前にペダルばねを仕込みます。

- 【部品】
- 15 使用数：2個
 - 16 使用数：1個
 - 23 使用数：2個
 - 25 使用数：1個

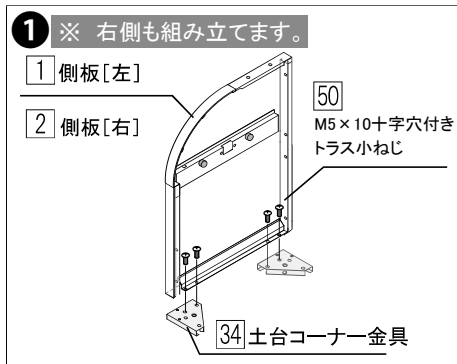


2. 土台コーナー金具、側板[上][下]、土台棧の取付け

⚠ ねじは仮止めしておき、組立手順 14. レベルの調整後に本締めしてください。

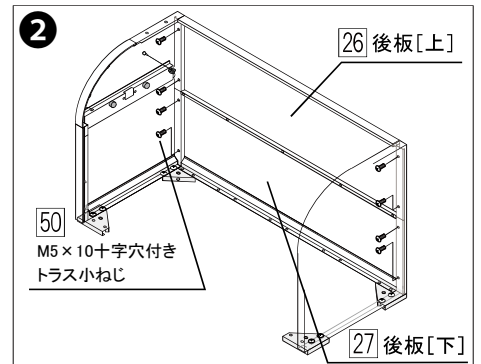
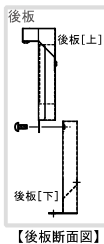
① 側板[左][右]に土台コーナー金具を取付けます。

- 【部品】
- 1 使用数：1個
 - 2 使用数：1個
 - 34 使用数：4個
 - 50 使用数：8本



② 側板と後板を組立て、後板内側より固定します。

- 【部品】
- 26 使用数：1個
 - 27 使用数：1個
 - 50 使用数：8本

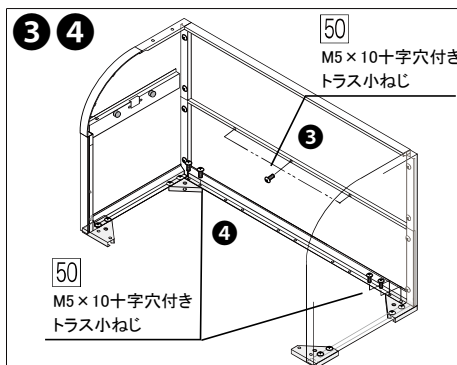


③ 後板[上][下]を固定します。

- 【部品】
- 50 使用数：3本

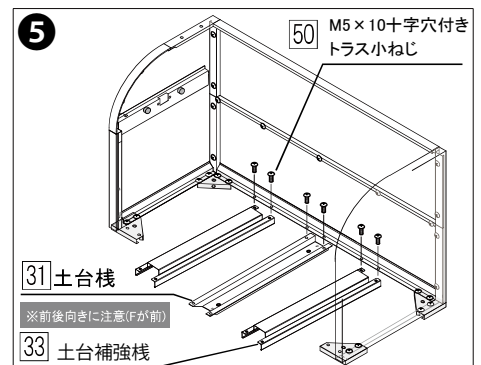
④ 後板[下]と土台コーナー金具を固定します。

- 【部品】
- 50 使用数：4本



⑤ 土台棧と土台補強棧を後板[下]の中央下に挿し込み、固定します。

- 【部品】
- 31 使用数：1個
 - 33 使用数：2個
 - 50 使用数：6本



3. 回転扉の取付け

① 回転扉のダンパー取付アタッチメントを側板の取付溝に挿し込み、ねじで固定します。

部品48 使用本数：4本

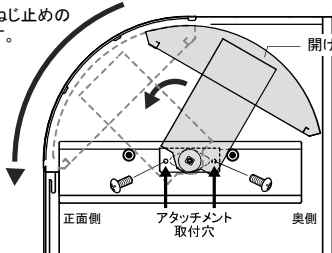
⚠ ねじをしっかり締めてください。

⚠ 使用するねじを間違えないようご注意ください。

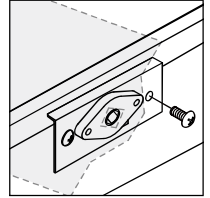
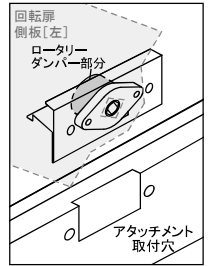
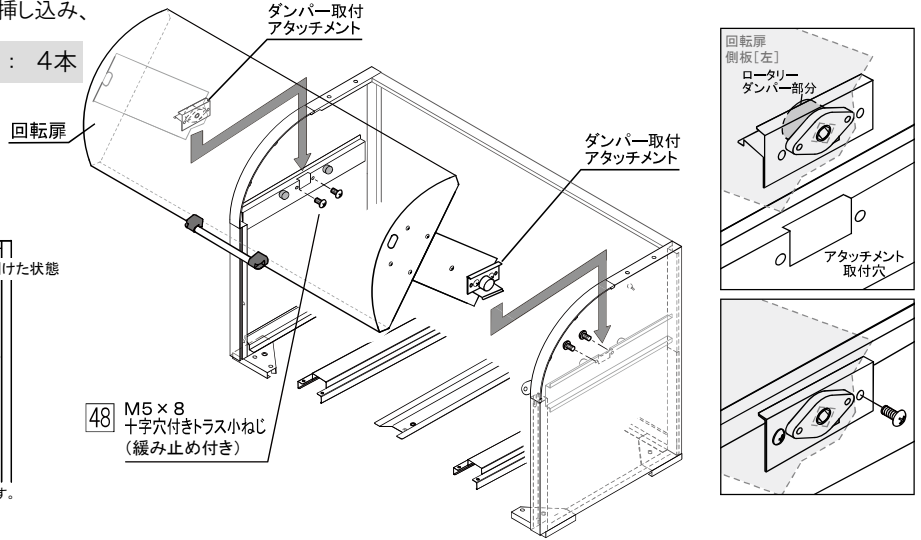
⚠ ねじを固定するときは回転扉を少しずつ回転させ穴位置を合わせながらねじ止めてください。

※ 扉の回転位置によってねじ止めの穴位置が片側かくれます。

- ① 正面側の取付穴をねじ止めするときは回転扉を開けた状態で、
- ② 奥側の取付穴をねじ止めするときは回転扉を手前に回転させ、取付穴に合わせねじ止めてください。



※ 回転扉を開けた状態では奥側の取付穴が隠れます。



4. 前パネルの取付け

① 前パネルを側板[左][右]、土台棧に取付けます。

部品24 使用数：1個

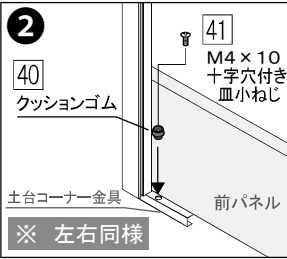
50 使用数：14本

⚠ 前パネルと側板を止める4本のねじは仮固定してください。

② 前側の土台コーナー金具にクッションゴムを取付けます。

部品40 使用数：2個

41 使用数：2本



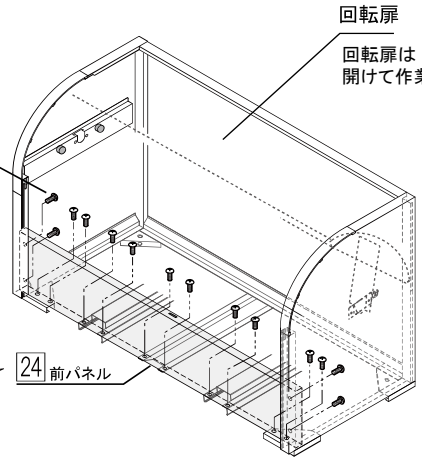
※ 左右同様

①

50 M5 x 10 十字穴付きトラス小ねじ

回転扉は開けて作業してください。

⚠ ポイント
前パネルは仮固定してください。ワイヤーユニットの取り付けが終了したら本締めします。



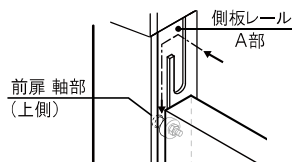
5. 前扉と上板の取付け

⚠ ねじは仮止めておき、組立手順 14. レベルの調整後に本締めしてください。

① 側板の前方を少し広げ、前扉の軸部を「側板レールA部」に挿し込みます。

⚠ ポイント

上側の前扉 軸部は側板レールA部より挿入してください。

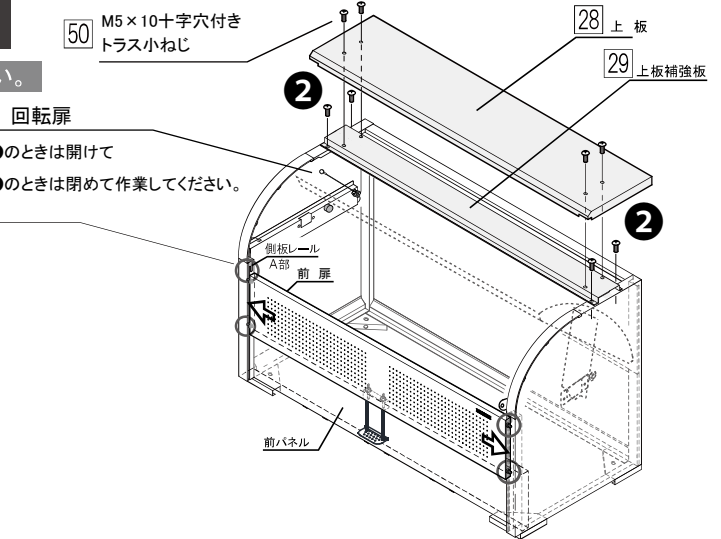


② 本体上部に上板補強板をのせ、本体外部より4カ所ネジで固定します。上から上板をかぶせ、本体外部より4カ所ネジで固定します。

【部品】 28 使用数：1個

29 使用数：1個

50 使用数：8本



①のときは開けて
②のときは閉めて作業してください。

6. 前扉とワイヤーの連結

※ 作業手順6~9は組立手順動画も参考にしてください (下記QRコードから読取で表示)

① 前扉の下に土台棧カバーを置きます。 部品32 使用数：1個

※ 土台棧カバーを置いて前扉の高さを上げることによってワイヤーユニットの取付がしやすくなります。
「9. 回転扉とワイヤーユニットの接続」が終わった時点で外してください。

② ワイヤーユニットを側板レールに差し込みます。

部品10 使用数：1個 ※ 反対側11

③ ワイヤーユニットをレールに沿って下ろします。

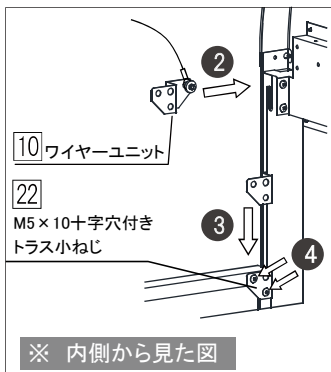
④ ワイヤーユニットを前扉に取り付けます。

⚠ ねじをしっかり締めてください。

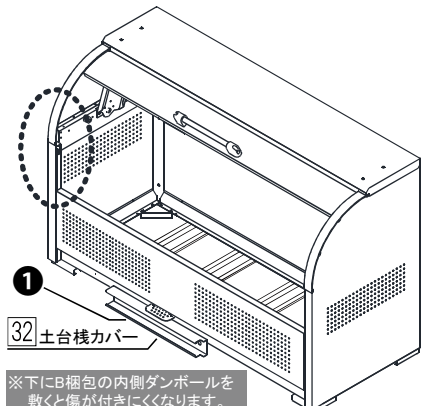
部品22 使用数：2本(4本)



ワイヤー組立手順動画QRコード



※ 内側から見た図

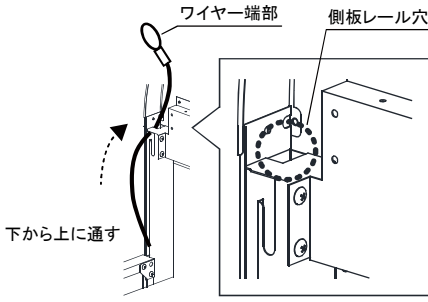


※ 下にB梱包の内側ダンボールを敷くと傷が付きにくくなります。

7. 前プーリーユニットの取付け

※ 図は左側の施工図になります、右側も同様に組み立ててください。

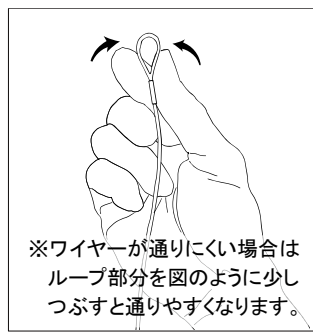
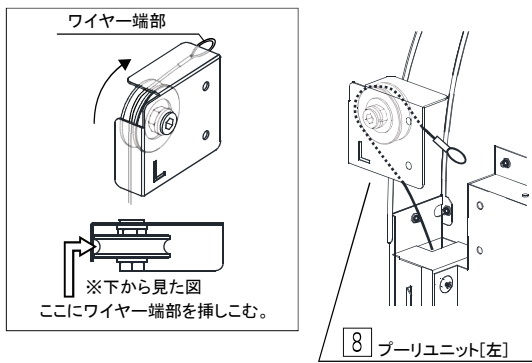
- ①ワイヤーユニットのワイヤー端部を持って側板レールの穴に通します。



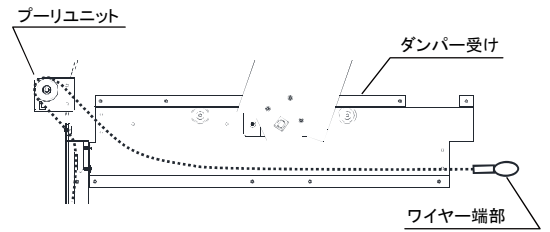
- ②ワイヤーをプーリーユニットに通します。

- ワイヤーを挿し込む向きにご注意ください。
- プーリーからワイヤーが脱落しないようご注意ください。

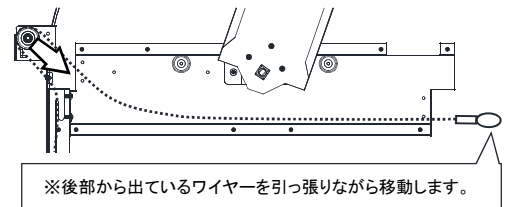
部品 8 使用数：1個 ※反対側 9



- ③ワイヤーをダンパー受け前部から挿し込みダンパー受け後部から出します。



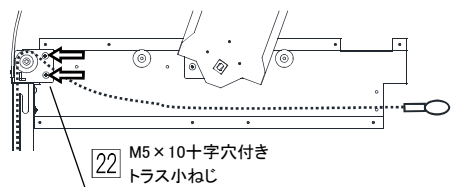
- ④プーリーユニットを固定位置まで移動します。



- ⑤プーリーユニットをねじでダンパー受けに固定します。

- ▲ねじをしっかりと締めてください。

部品 22 使用数：2本(4本)



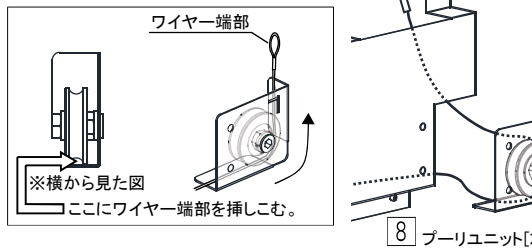
8. 後ろプーリーユニットの取付け

※ 図は左側の施工図になります、右側も同様に組み立ててください。

- ①ダンパー受け後部から出ているワイヤーの端部を持ち、プーリーユニットに通します。

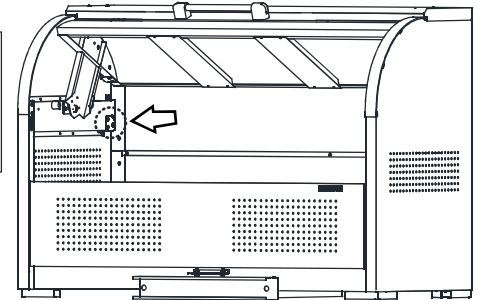
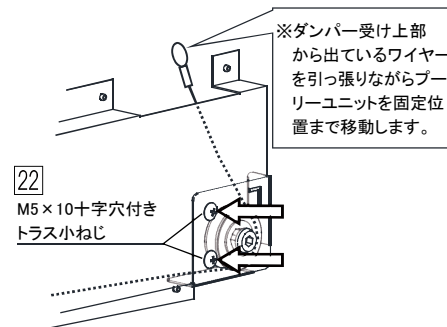
- ▲ワイヤーを挿し込む向きにご注意ください。
- ▲プーリーからワイヤーが脱落しないようご注意ください。

部品 8 使用数：1個 ※反対側 9



- ②プーリーユニットを固定位置まで移動し、プーリーユニットをダンパー受けに固定します。

部品 22 使用数：2本(4本)



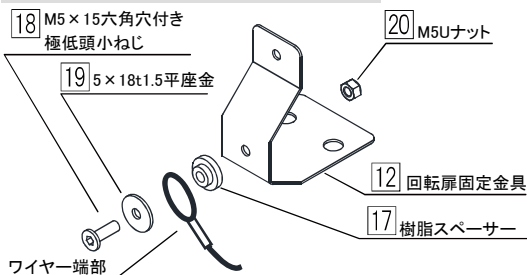
9. 回転扉とワイヤーの接続

※ 図は左側の施工図になります、右側も同様に組み立ててください。

- ▲ねじをしっかりと締めてください。

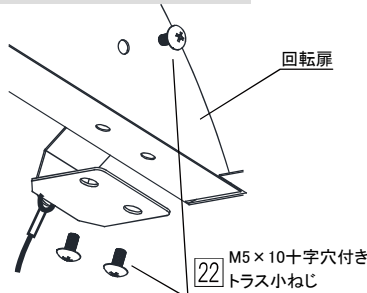
- ①ワイヤーと回転扉固定金具を接続します。

部品 12 17 18 19 20 使用数：各1個

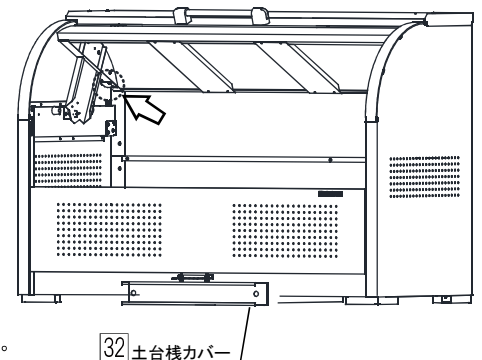


- ②ユニットを回転扉に取り付けます。

部品 22 使用数：3本(6本)



- ③ここまでの作業が終了したら前扉の下に置いた土台枠カバーを外して回転扉を動かし、前扉との連動が正常か確認してください。正常でない場合ギギギと異音が生じ扉の操作が重くなったり、前扉が傾いたりします。このような場合はプーリーユニット内部でプーリーからワイヤーが脱落している、もしくはダンパー受けの中でワイヤーが絡まっている可能性があるため⑥～⑨の手順が問題ないか再度確認してください。確認が終わったら④-①で仮固定していた前パネルと側板の固定ねじを本締めしてください。



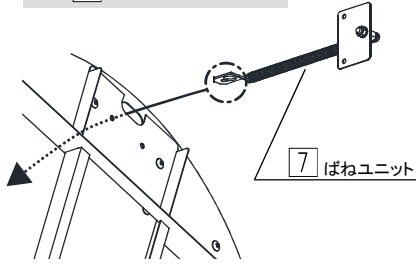
10. ばねユニットの取付け

※ 図は左側の施工図になります、右側も同様に組み立ててください。

※作業手順 10～11 は組立手順動画も参考にしてください。（下記QRコードから読取で表示）

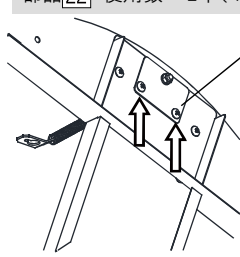
- ① ばねユニットの先端部を回転扉内側の穴に ② ユニートをねじで固定します。
挿し込み矢印の方向へ引き出します。

部品 7 使用数：1個(2個)



▲ ねじをしっかりと締めてください。

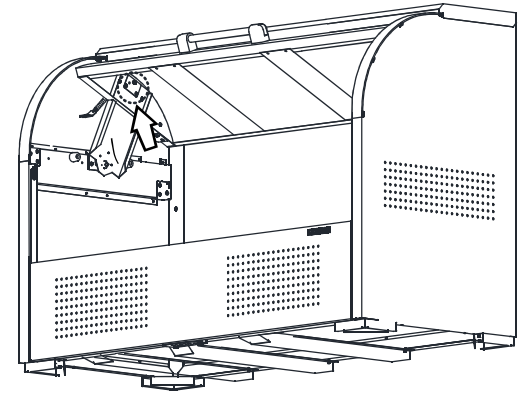
部品 22 使用数：2本(4本)



22 M5×10十字穴付き
トラス小ねじ



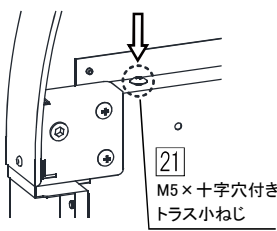
ばね組立手順
動画QRコード



11. ばねとダンパー受けの接続

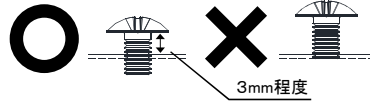
※ 図は左側の施工図になります、右側も同様に組み立ててください。

- ① ねじを仮固定します。 部品 21 使用数：1本(2本)



21 M5×10十字穴付き
トラス小ねじ

▲ ねじ山が半分ほど入るまで回してください
(プラスドライバーで約2～3回転)。
ねじのかけが浅いとバネを取り付けたときに
外れて怪我をする恐れがあります。

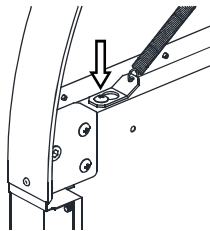


3mm程度

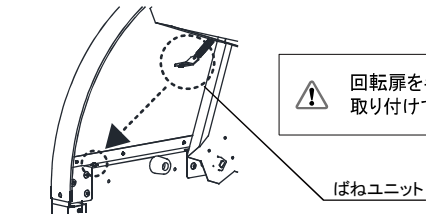
※締めすぎると取付できません。

- ③ ねじを本締めします。

▲ ねじをしっかりと
締めてください。

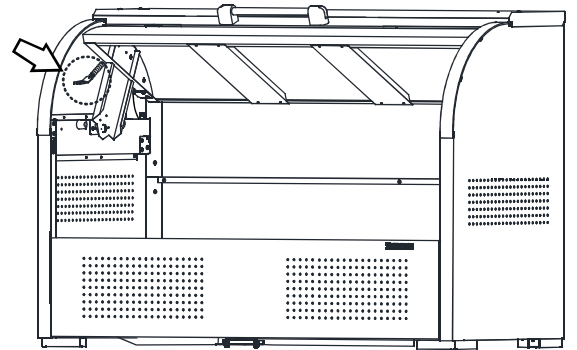


- ② 金具を持ち、取り付け部に引っかけます。



▲ 回転扉を半分程開めた状態で
取り付けてください。

ばねユニット

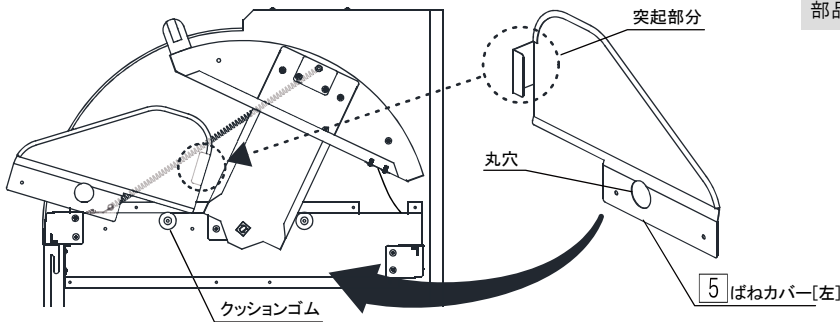


12. ばねカバーの取付け

※ 図は左側の施工図になります、右側も同様に組み立ててください。

- ① 図で示した突起部分を本体の外側に向けた状態で
側板と回転扉の間に挿し込みます。

部品 5 使用数：1個 ※反対側 6



突起部分

丸穴

5 ばねカバー[左]

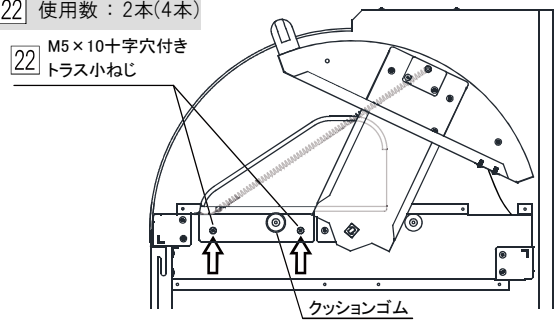
クッションゴム

- ② 丸穴にクッションゴムを通し固定します。

▲ ねじをしっかりと締めてください。

部品 22 使用数：2本(4本)

22 M5×10十字穴付き
トラス小ねじ



クッションゴム

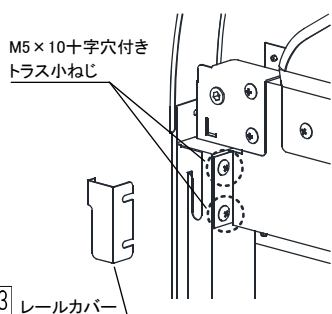
13. レールカバーの取付け

※ 図は左側の施工図になります、右側も同様に組み立ててください。

- ① 2点のねじを緩め
レールカバーを挿し込みます。

※ねじはダンパー受けに取付けてあります。

部品 13 使用数：1個 ※反対側 14

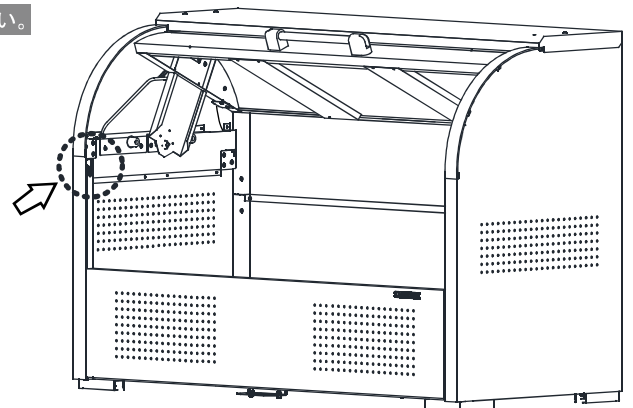
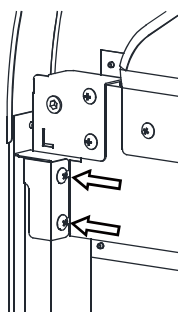


M5×10十字穴付き
トラス小ねじ

13 レールカバー

- ② ねじを本締めし
レールカバーを固定します。

▲ ねじをしっかりと締めてください。



14. レベルの調整・仕上げ

①土台コーナー金具(四隅)と土台棧(2ヶ所)にレベル調整ボルトを締め込みます。

レベル調整ボルト

【使用部品】 46 M8×40 六角ボルト



調整可能高さ
10mmまで

勾配が急なとき

47 M8×70 六角ボルト

調整可能高さ
40mmまで

アンカー金具固定用

【使用部品】 42 M8×10六角ボルト ×4本



44 M8×40 オールアンカー ×4本



43 呼び径8平座金
みがき丸 ×4枚



45 M8 フランジナット ×4個



②四隅にアンカー金具を設置し、土台コーナー金具と仮固定します。

⚠ 取付方向に注意!

35 アンカー金具

レベル調整に
40mmボルトを使用時



レベル調整に
70mmボルト使用時



③土台の前後左右が水平になるようにレベル調整ボルトで調整します。

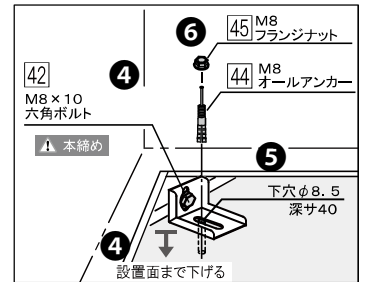
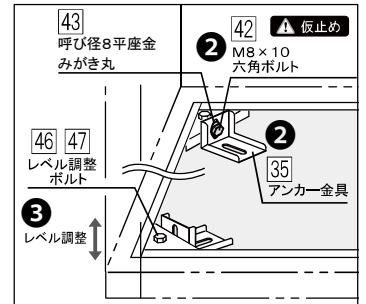
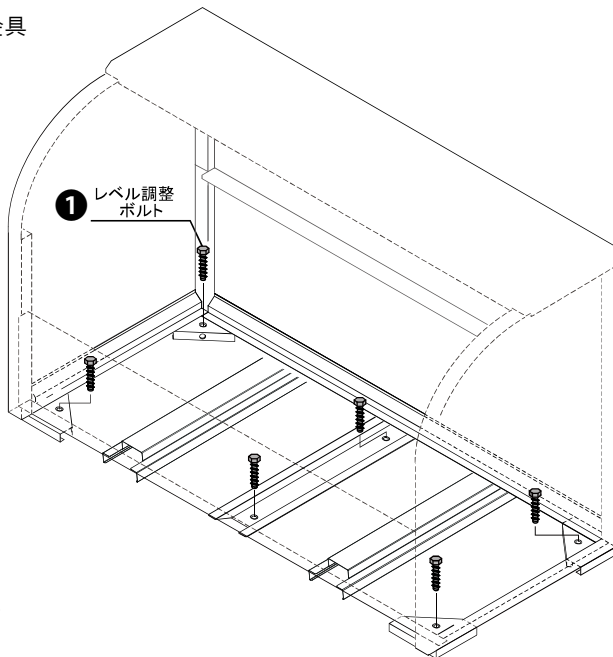
⚠ 水平が出ていないと回転扉がうまく作動しません。調整作業は確実に行ってください。

④水平レベルが確認後アンカー金具を設置面まで下げ、仮固定したM8×10六角ボルトを本締めします。

⑤アンカー金具の任意の位置にφ8.5の下穴をあけます。

⑥M8オールアンカーを打ち込み、M8フランジナットでアンカー金具を固定します。

⑦②、⑤で仮固定していたねじを本締めします。



15. 仕上げ

①本体の組立完了後、本体の内側に土台棧カバーと底板を敷いてください。

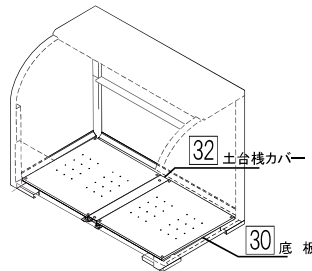
部品 30 使用数：2個

32 使用数：1個

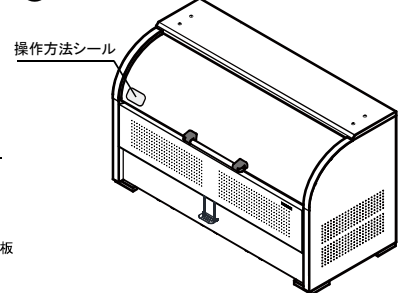
②操作方法シールを任意の目立つ位置に貼ってください。

③「操作方法シール」を参考に開閉操作を行い、不具合がないか確認してください。

1



2



⚠ ご注意ください

●ペダル操作時はハンドルに手を触れないでください。

組立完了

⚠ 組立後、必ず下記項目をご確認ください。

確認チェック

- 全てのねじが確実にしめられていますか?
- アンカー固定を行いましたか?
- ペダル操作で正常に作動しますか?
- 回転扉と前扉は正常に連動していますか?
- 回転扉全開状態で保持しますか?
- 回転扉と前扉のスキマは均一ですか?

処置

- 全てのねじを正しくしめなおしてください。
- 組立手順14を参照しアンカー固定を必ず行ってください。
- 操作が重たかったり異音がある場合は前パネル固定ねじを緩め、側板の前方を外側に広げて調整してください。
- ギィギィと異音がある場合はワイヤーが脱落している可能性があります。組立手順7、8を参照し再度ご確認ください。
- 全開状態で保持しない場合は本体の水平レベルが出ていない可能性があります。本体の水平レベルを再度ご確認ください。
- 左右のスキマが大きく違う場合はワイヤーの運動がうまくいっていない可能性があります。組立手順6～9を再度ご確認ください。レベル調整ボルトを上げ下げすることによってスキマを微調整できます。組立手順14を参照し調整してください。

製品不良やメンテナンス部品の在庫のお問い合わせは、お買いいただいた販売店・代理店まで

製品のお問い合わせは
最寄りのダイケン営業所まで



●受付時間 月～金 9:00～12:00/13:00～17:00
(土日・祝日・年末年始・夏季休業等除く)

■ホームページ www.daiken.ne.jp
本社：大阪市淀川区新高2-7-13 TEL:(06)6392-5321

札幌支店 ☎(011)881-3121
〈北海道エリア〉

東京支店 ☎(03)3633-6551
〈東京23区エリア〉

駐輪推進営業所 ☎(03)3633-9331

特販営業所 ☎(03)3633-6552

名古屋支店 ☎(0586)77-7561
〈愛知・岐阜・三重・富山・石川・福井・浜松エリア〉

大阪支店 ☎(06)6392-5556
〈大阪・兵庫・奈良・京都・和歌山・滋賀エリア〉

盛岡営業所 ☎(019)908-2202
〈岩手・青森・秋田エリア〉

仙台営業所 ☎(022)235-4380
〈宮城・山形・福島エリア〉

埼玉営業所 ☎(048)667-9381
〈埼玉・栃木・群馬・長野・新潟エリア〉

千葉営業所 ☎(043)460-2010
〈千葉・茨城エリア〉

西関東営業所 ☎(042)722-5040
〈神奈川・山梨・一部都下エリア〉

静岡営業所 ☎(054)237-5375
〈静岡エリア〉※浜松エリアは名古屋支店へ

岡山営業所 ☎(086)297-9100
〈岡山・四国4県エリア〉

広島営業所 ☎(082)294-9181
〈広島・島根・鳥取・山口エリア〉

福岡営業所 ☎(092)482-8112
〈九州7県・沖縄エリア〉

よくあるお問い合わせを
ホームページで公開中!
QRコード読み取りで表示

