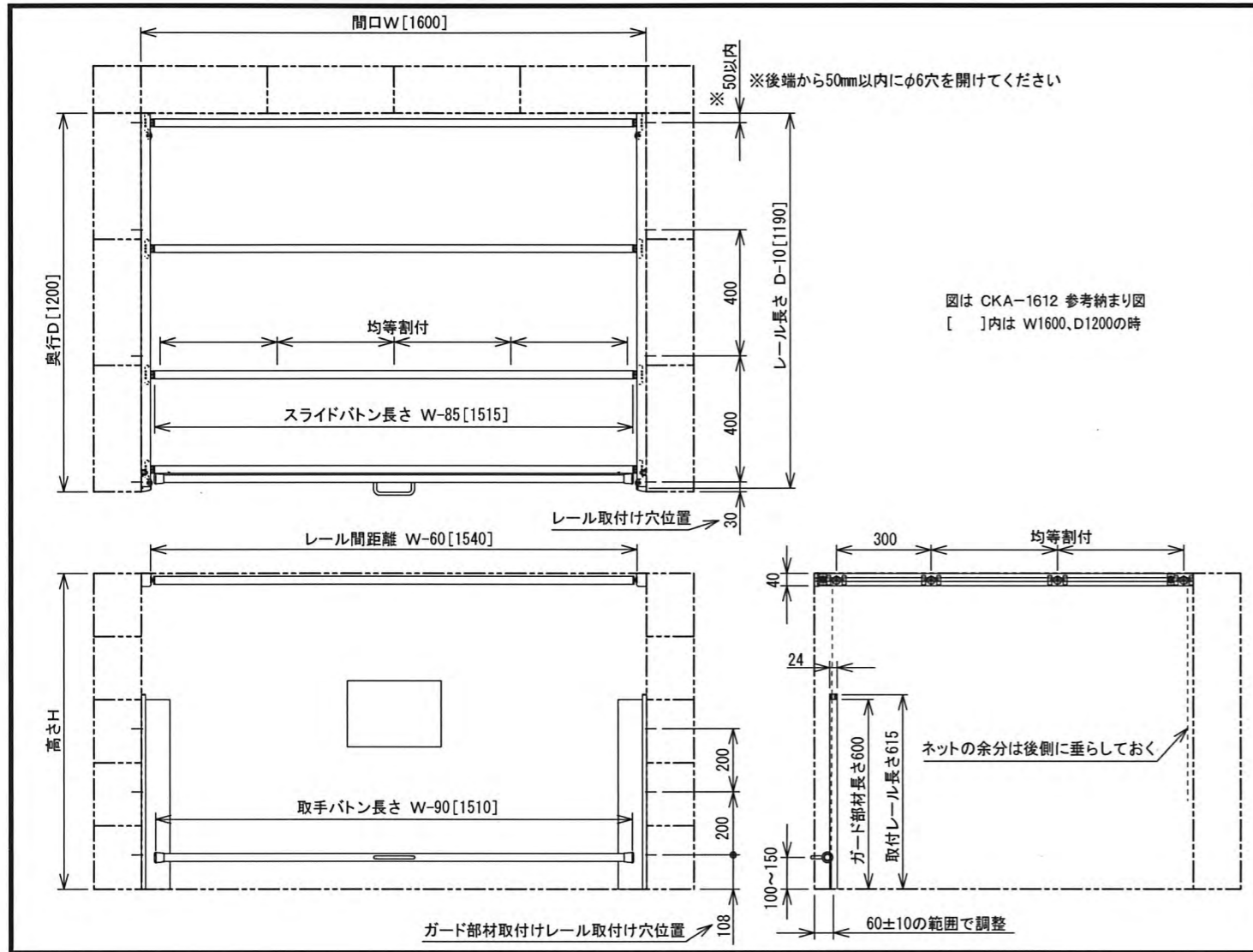


納まり図



クリーンストッカーネットタイプ CKA型

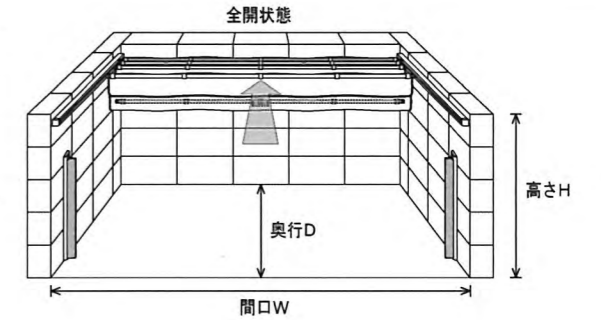
取付け説明書

部品明細

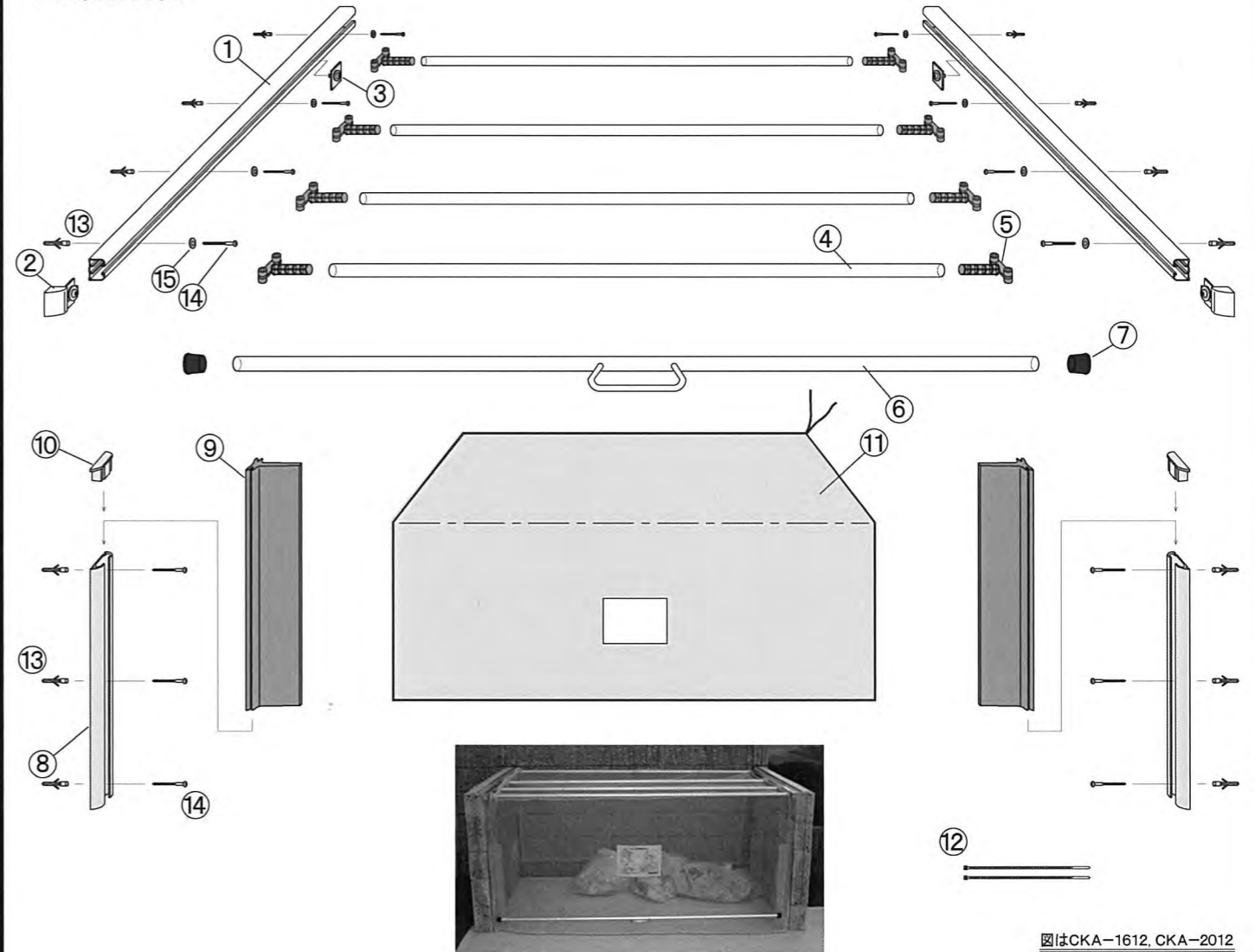
仕様

品番	取付可能枠体寸法
CKA-1612	W1600まで × D1200まで × H1600まで
CKA-2012	W2000まで × D1200まで × H1600まで
CKA-1616	W1600まで × D1600まで × H1200まで
CKA-2016	W2000まで × D1600まで × H1200まで

※ 奥行(D)+高さ(H)=2800 の範囲で奥行と高さの調整が可能です。
 ※ 使用ネットサイズ 1600×3000(CKA-1612・CKA-1616)
 2000×3000(CKA-2012・CKA-2016)



部品明細



図はCKA-1612, CKA-2012

ネット開閉操作方法

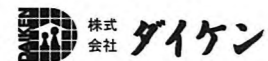


ご注意

- パイプに乗らないでください。落下してケガをする恐れがあります。
- パイプの押し引き(スライド)は、必ずパイプの中央部を持って操作してください。
- ネットを閉めるときは、取手を持ち、ガードの手前側に降ろしてください。
- 動きが悪いときは、潤滑スプレー(シリコンスプレー等)をレール内部にスプレーしてください。

名称	材質	数	名称	材質	数
① レール L1190[1590]	アルミ形材	2	⑪ ネット(操作説明シート付き)	樹脂・鉛	1
② レールキャップ	樹脂・ステンレス	2	⑫ 結束バンド	樹脂	30[35]
③ バトンストッパー	ステンレス	2	⑬ 外径6×30エビモンゴプラグ	樹脂	14[16]
④ スライドボタン L1515 または L1915	アルミ形材	4[5]	⑭ 呼び径4.1×38十字穴付き丸木ねじ	ステンレス	14[16]
⑤ スライダー	樹脂	8[10]	⑮ 呼び径5小型丸平座金	ステンレス	8[10]
⑥ 取手ボタン(取手付き) L1510 または L1910	アルミ形材・ステンレス	1			
⑦ 取手ボタン用キャップ	樹脂	2			
⑧ ガード部材用レール L=615	アルミ形材	2			
⑨ ガード部材 L=600	エラストマー	2			
⑩ ガード部材用レールキャップ	樹脂	2			

※ []内はCKA-1616, CKA-2016のとき



株式会社 **ダイケン** 本社 〒532-0033 大阪市淀川区新高2丁目7番13号
 TEL (06) 6392-5321 FAX (06) 6397-8600
 ホームページ <http://www.daiken.ne.jp>

札幌支店 ☎(011) 232-3017 盛岡営業所 ☎(019) 629-2202 静岡営業所 ☎(054) 237-5375 東京西出張所 ☎(042) 567-1338
 東京支店 ☎(03) 3633-6551 仙台営業所 ☎(022) 235-4380 岡山営業所 ☎(086) 297-9100 ホームセンター課 ☎(03) 3633-6552
 名古屋支店 ☎(0586) 77-7561 広島営業所 ☎(048) 667-9381 広島営業所 ☎(082) 294-9181
 大阪支店 ☎(06) 6392-5556 神奈川営業所 ☎(045) 316-3901 福岡営業所 ☎(092) 482-8112

取付け手順

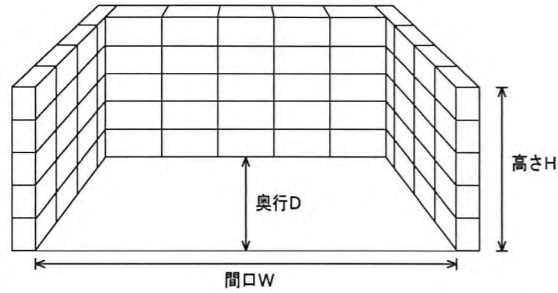
取付け前の準備

※準備の前に納まり図をご確認ください。

① 枠体の寸法確認

間口W (mm)、奥行D (mm)、高さH (mm)

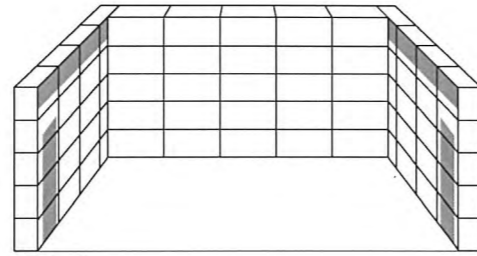
※ 三方枠が“ハの字”や“逆ハの字”になっている場合は取付けできません。



② 取付面の調整(均し)

三方枠のレール取付面が凹凸の時は凸部を削って均してください。

(納まり図参照)



取付け手順

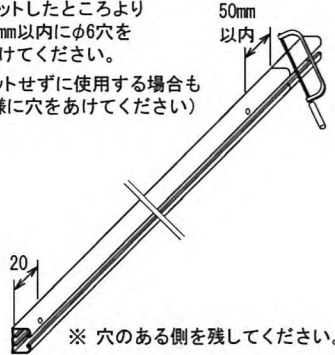
レールの取付け

1 レールを三方枠の奥行Dより10mm短い寸法でカットします。

(D=1200mm, 1600mm の時は不要)

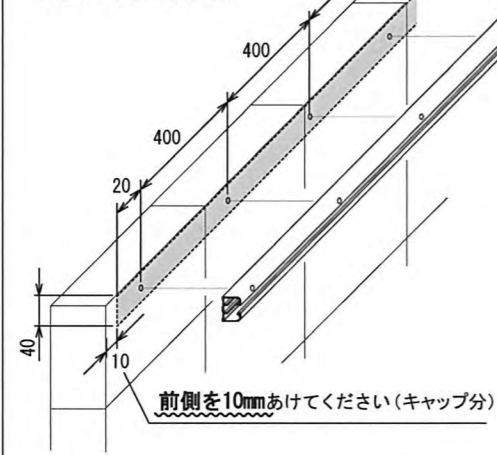
レール長さ = 奥行D - 10mm

※ カットしたところより50mm以内にφ6穴をあけてください。
(カットせずに使用する場合も同様に穴をあけてください)



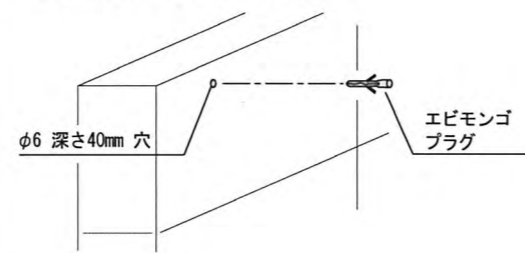
※ 穴のある側を残してください。

2 取付位置にレールをあてがい、穴位置をけがきます。

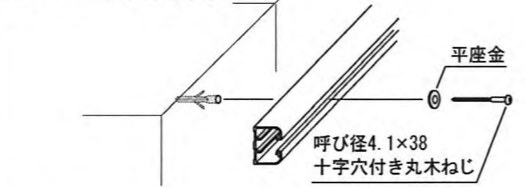


前側を10mmあけてください(キャップ分)

3 ①けがいた位置にブロック用のドリルで穴をあけ、エビモンゴプラグを差し込みます。

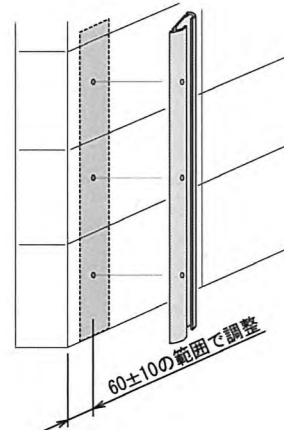


②レールを取付けます。



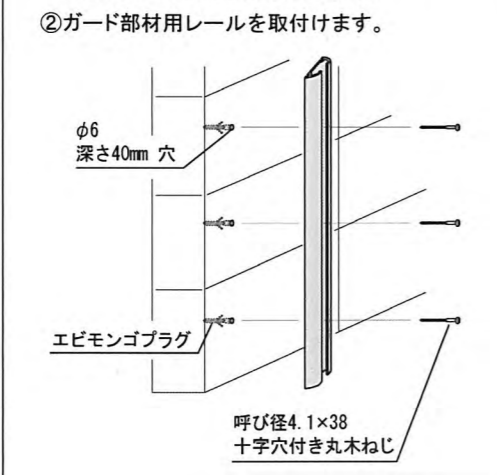
ガード部材の取付け

1 取付位置にガード部材用レールをあてがい、穴位置をけがきます。



60±10の範囲で調整

2 ①けがいた位置にブロック用のドリルで穴をあけ、エビモンゴプラグを差し込みます。



φ6 深さ40mm 穴

エビモンゴプラグ

呼び径4.1×38 十字穴付き丸木ねじ

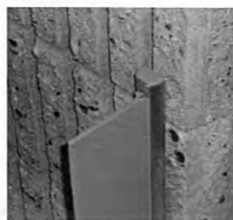
3 ①ガード部材をガード部材用レールの溝に差し込みます。

※ 入り難い時はシリコンスプレーを少量吹きかけてください。



②上部にキャップを差し込みます。

※ 入り難い時は樹脂ハンマー等で軽くたたいてください。



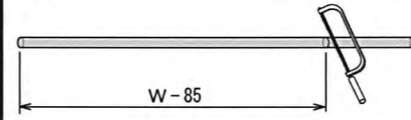
スライドボタン(取手の付いていないパイプ)の取付け

1 スライドボタンを間口Wより85mm短い寸法でカットします。
(W=1600mm, 2000mm の時は不要)

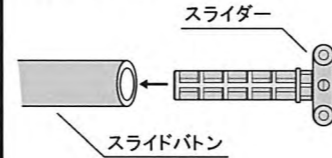
スライドボタン長さ = 間口W - 85mm
= レール間距離 - 25mm

※ 取手ボタンはカットしないでください。(下記参照)

※ 切断面のカエリは除去してください。(特に内側面)



2 スライドボタンの両側にスライダーを差し込みます。



3 スライダーを両側のレールの溝に差し込みます。



4 バトンストッパーを差し込み、奥までスライドし、ドライバーで締め付けます。

裏板は縦向き
座金はレールの手前側に取付けます。

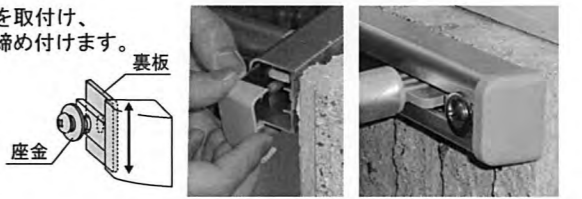


5 全てのスライドボタンをレールに通します。



6 レールキャップを取付け、ドライバーで締め付けます。

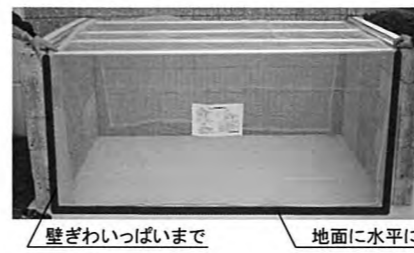
裏板は縦向き
座金はレールの手前側に取付けます。



ネットの取付け

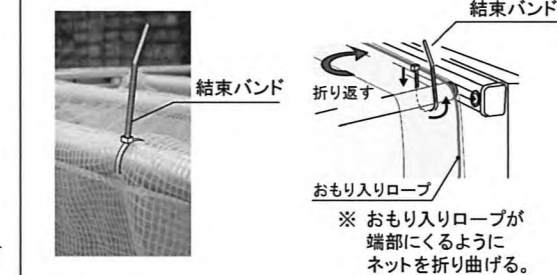
1 スライドボタンの上に左右均等にかぶせます。

手前側のボタンを一番前に移動し、その状態でネットの下面が地面に水平に接するようにしてください。

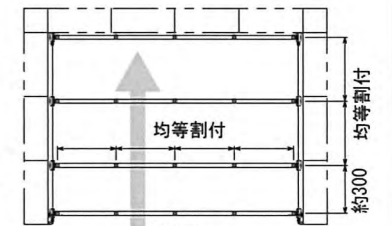


壁ざわいっばいまで 地面に水平に接する

2 手前側ボタンの中央から奥の順番で結束バンドで取付けてください。
両サイドにはみ出したネットは折り曲げて調整してください。



※ おもり入りロープが端部にくるようにネットを折り曲げる。



取付け後、不要な部分はカットしてください。

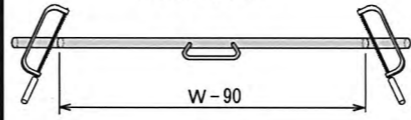
取手バタンの取付け

1 取手ボタンを間口Wより90mm短い寸法で両側をカットします。

(W=1600mm, 2000mm の時は不要)

取手ボタン長さ = 間口W - 90mm

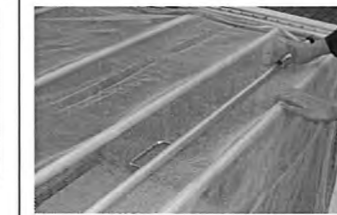
左右均等にカット



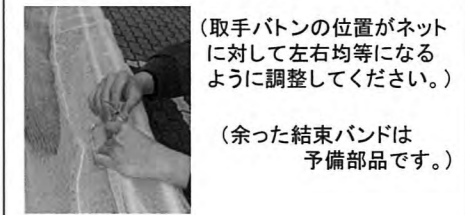
2 取手ボタンの両側に取手ボタン用キャップをはめます。



3 取手ボタンを手前側の1本目と2本目の間に置きます。



4 ネットの下端から100mm~150mmぐらいのところに取手ボタンが来るようにネットをかぶせ、結束バンドを5個取付けます。

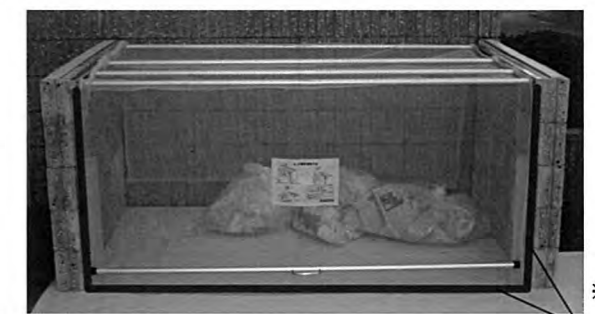


(取手ボタンの位置がネットに対して左右均等になるように調整してください。)

(余った結束バンドは予備部品です。)

調整

- ① 閉じた状態で全てのボタンが後壁と平行になるように調整してください。
- ② 取手ボタンが下から100~150mmぐらいの位置に地面と平行になるように調整してください。
- ③ 小動物が入れる隙間ができないようにネットを調整してください。
- ④ 「ネット開閉操作方法」を参考に開閉操作を行い、不具合が無いか確認して下さい。
- ⑤ 結束バンドの切り口は手のふれにくい所に持ってきてください。
- ⑥ 滑りをよくするため、潤滑スプレー(シリコンスプレー等)をレール内部にスプレーしてください。



※ 隙間ができないよう調整してください。

▶▶ 以上で取付けは完了です。