

ポストスタンドS

取扱取付説明書

この度は、ポストスタンドSをご購入いただき、誠にありがとうございます。
お取り付けの前には、この「取扱取付説明書」をお読みの上、正しくお取り扱い下さい。

付属品



トラスビス(4個)

準備するもの

※スタンド埋め立てに必要な材料は、別途ご準備下さい。



プラスドライバー
(10cmのもの推奨)

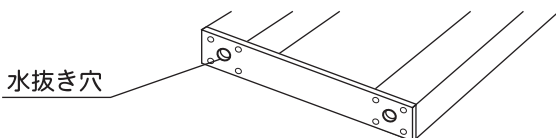
⚠️ お取り扱い上のご注意

- * ポストスタンド以外の用途で使用しないで下さい。
- * 上に乗ったり、ぶら下がったりしないで下さい。
- * ポスト本体にゴムスペーサーが付属している場合…
ゴムスペーサーは壁面取り付け用です。スタンドに取り付ける場合は、ゴムスペーサーを貼らないで下さい。

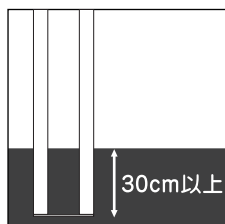
●お取り付け方法

⚠️ スタンドの上下をよくご確認ください。

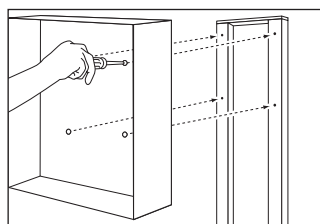
水抜き穴の開いている方が下になります。
必ず下側を地面に埋め立てるようにして下さい。



- ① スタンドの足を地面に30cm以上埋め、しっかりと固定して下さい。
(ポストを取り付けた時に倒れないよう、地面に生コンクリートやコンクリートブロック等を使用し水平に固定して下さい。)
- ② プラスドライバーを使用し、スタンドとポストを付属のトラスビスで取り付けて下さい。



①



②

●お手入れ方法

- * 砂ほこり等の汚れは、水で薄めた中性洗剤を布にしみ込ませてお拭き取り下さい。最後に、水で湿らせた布で軽く拭いて下さい。

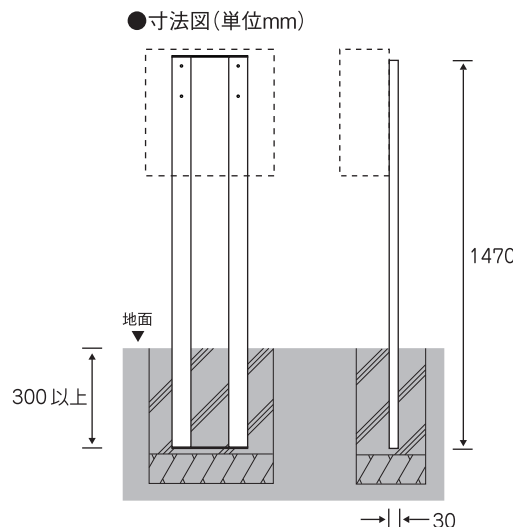
⚠️ お手入れ時のご注意

- * 汚れを取るために、研磨剤入りのクレンザー等は、本体表面に傷をつける恐れがあるため使用しないで下さい。
- * シンナー、塩素系溶剤等は、塗装を剥がす恐れがあるため使用しないで下さい。

■仕様

主 材：アルミ

※ポスト取り付け時のサイズは、ポストにより異なります。
詳しくはカタログをご参照下さい。



⚠️ お取り付け上のご注意

- * 取り付け作業は、施工業者等のプロにお任せすることをお勧めします。
- * お客様が取り付け中に破損された商品につきましては、商品のお取り替え等の措置は出来かねますのでご了承下さい。
- * 不安定な場所に設置しないで下さい。
- * 取り付け中にポストの上蓋・ドア等で手を挟まないようご注意下さい。

●販売元

株式会社 **ユニソン**

〒473-0925 愛知県豊田市駒場町藤池17番1
HPアドレス <http://www.unison-net.com>

<日本製>