

アーク 施工説明書



保管用

このたびは、アークをお買い求めいただき、誠にありがとうございます。
 施工上のご注意は施工前に必ずお読みください。
 必ずこの施工説明書に従って正しく施工してください。
 施工後には、本説明書を施主様にお渡しください。


安全のために必ずお守りください


ここに示した注意事項は安全に関する最も重要な内容です。人身事故や財産への損害を未然に防止するため、お守りいただく内容を説明しています。内容をよく理解して本文をお読みください。
 また、本説明書及び当社カタログに記載されている内容に反する施工をされた場合、保証対象外となります。

安全記号

-  **警告** 誤った施工をした場合、死亡もしくは重傷を負う可能性がある内容を示しています。
-  **注意** 誤った施工をした場合、傷害を負うことや財産の損害が発生する恐れがある内容を示しています。

施工上のご注意

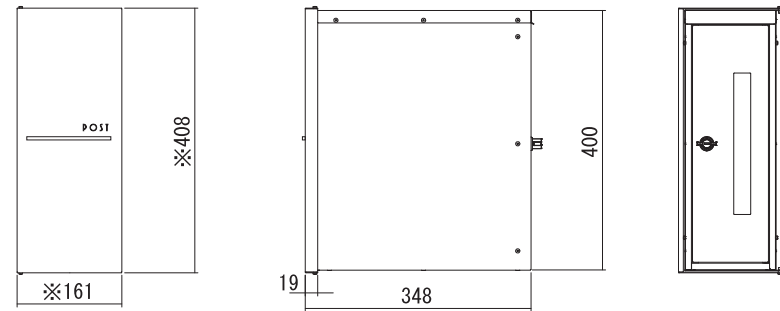
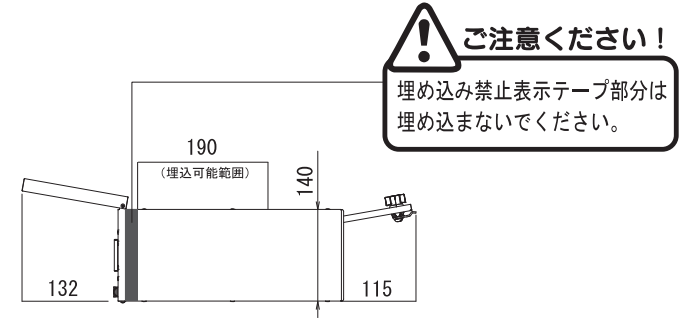
-  **警告**
 - 分解・改造は絶対にしないでください。ケガや事故の原因となります。
 - 商品の施工は、施工説明に従い行ってください。ケガの恐れがあります。
 - 屋外や崖の上など、商品が落下した場合にケガをする可能性のある高所には設置しないでください。
 - お子様や踏み台として使用し、転落事故につながる場所への設置は絶対にしないでください。

-  **注意**
 - 安全を確保するため、施工は必ず専門の業者が行なってください。
 - 工具、器具、保護具（作業服、保護帽、安全靴、安全帯、その他作業者身体の保護具）などは、安全機能を十分に確認し、正しく使用してください。また不具合のあるものは使用しないでください。
 - 通路など、通行の妨げになる場所には設置しないでください。
 - 防犯上、不審者が踏み台として使用し、侵入が容易になるような場所には設置しないでください。
 - 振動、衝撃のある場所には設置しないでください。商品の破損、倒壊につながります。
 - 構造物、建築物の屋根などからの雪の落下を受けない位置に設置してください。

- 施工用のビスは規定本数（当社指定純正品）を確実に締め付け、固定してください。
- 商品が腐食する可能性のある接着剤や溶剤などの化学薬品に、接することがないように注意してください。
- 施工時は、商品にキズがつかないように十分注意してください。
- 施工時に、雨水がたまらないように十分注意してください。
- 施工時、商品にコンクリート（またはモルタル）の抽出液が付着しないように注意してください。抽出液は強アルカリ性のため、施工後シミ、ムラなどが発生し、外観不良の原因になります。付着した場合は、速やかに水を含ませた布などで拭き取ってください。
- 施工終了後は、必ず商品が正しく施工されているか確認してください。特にビスなどにゆるみがないか確認してください。
- 施工終了後は、施工時の汚れをきれいに除去してください。
- 施工後の残材は他の一般廃棄物と区別し、素材別に分けた上で専門業者に処理を委託してください。
- 誤った使用を避けるため、施工終了後、必ず本説明書を施主様にお渡しし、取り扱いの注意、お手入れ方法について説明してください。



● 寸法図



※ドアのサイズ

●付属品

付属品に不備がないかご確認ください。
不備がございましたら、商品到着後10日以内にご連絡ください。



●施工

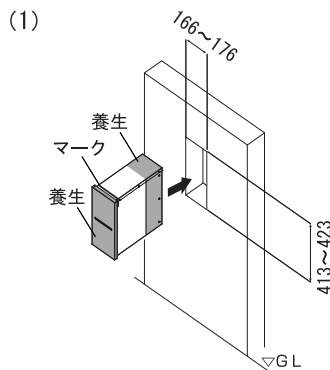
- ⚠ 注意**
- ポスト上部にある埋め込み禁止表示テープ（以下マーク）位置が仕上がり面となるよう施工してください。投函蓋が開かなくなることがあります。
 - モルタル等で化粧する場合は、化粧代を計算に入れてください。
 - 水抜穴をふさがないように施工してください。
 - 水平出しをしてください。
 - ポスト上面へのブロック積みは2段までとしてください。

(1) コンクリート壁の場合

- ①ポスト埋込範囲の外寸法より5～15mm大きめの穴を開けてください。
- ②本体の後方全体と投函蓋を養生し、壁にポストを挿入します。

⚠ 注意 塗装面、カッティングシート部分に直接養生テープなどを貼らないでください。

- ③シーリングもしくはモルタルを詰めて固定してください。

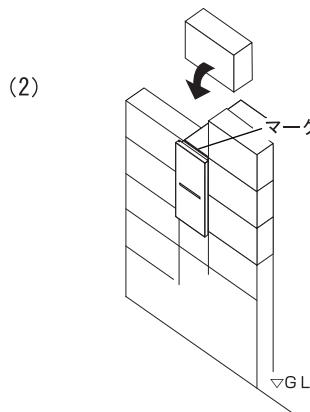


(2) ブロック壁の場合

- ①ブロックの一部を口金部が入る形状に切欠き加工をしてください。
- ②本体の後方全体とパネル部を養生し、壁にポストを挿入します。

⚠ 注意 塗装面に直接養生テープなどを貼らないでください。

- ③ブロック積みを行なう要領で、ポストを設置してください。



●施工後の確認

- ビス等にゆるみがないか確認してください。
- ガタツキ等がないか確認してください。
- 取出扉、投函蓋の開閉を確認してください。
- 本説明書、取扱説明書は施主様にお渡しください。

◆部品の形状・仕様等が、出荷時期によって、予告なく若干変更される場合があります。ご了承ください。

●商品についてのお問い合わせ



福岡県春日市春日6丁目61番地 URL: <http://www.fukucyo.co.jp>
TEL 092-596-8288 FAX 092-596-8282 E-mail: info@fukucyo.co.jp

アーク 取扱説明書

保管用

このたびは、アークをお買い求めいただき、誠にありがとうございます。
この取扱説明書をよくお読みのうえ、正しくお使いください。
この取扱説明書は大切に保管してください。

安全のために必ずお守りください

ここに示した注意事項は安全に関する最も重要な内容です。
人身事故や財産への損害を未然に防止するため、お守りいただく内容を説明しています。内容をよく理解して本文をお読みください。
また、本説明書及び当社カタログに記載されている内容に反するご使用をされた場合、保証対象外となります。

安全記号

警告 誤った使い方をした場合、死亡もしくは重傷を負う可能性がある内容を示しています。

注意 誤った使い方をした場合、傷害を負うことや財産の損害が発生する恐れがある内容を示しています。

使用上のご注意



警告

- 用途以外の使用・分解・改造は絶対にしないでください。ケガや事故の原因となります。
- 動く部分へ手や指などを差し込まないでください。挟まれてケガをすることがあります。
- 商品の破損や機能・性能の低下など、異常を感じた場合は速やかに使用を中止し施工店様にご相談ください。



注意

- 本体、取出し扉にぶら下がったり、荷物等を載せたりしないでください。特にお子様にご注意ください。扉にぶら下がると、変形や破損することがあり、ケガや事故の恐れがあります。
- 取出し扉を開け放しにしないでください。扉を開け放したままにすると、歩行者に扉が当たり危険です。また、投函物の紛失や雨水の浸入による損害が生じる恐れがあります。
- 貴重品、重要書類、危険物、なま物等の保管はしないでください。一般郵便物の受け箱として設計されていますので貴重品類の受取りや保管には適していません。また、部屋の鍵も入れないでください。意図的な盗難やイタズラには対応できません。
- 取出し扉を閉めるときは静かに閉めてください。乱暴に閉めると音が隣家に響き迷惑になります。十分配慮しご使用ください。

- 郵便物は速やかに取り出してください。郵便物がたまり過ぎると鍵が開かなくなったり、投函口、取出し扉等の破損や作動異常の原因となります。また、強風雨時には郵便物が濡れる恐れがあります。お早めに取り出してください。



注意

- 火気を近づけないでください。変色、塗装剥がれの原因となります。
- ホースで直接散水しないでください。各機能に障害が生じる原因となります。
- 固いものでこすったり、磨いたりしないでください。キズ、腐食の原因となります。
- 鍵を紛失した場合、ポスト底面に記載されている番号（鍵番号）をご確認いただき、販売店または工事店にお問い合わせください。

ご使用方法

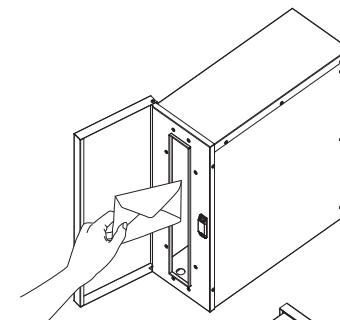
■ 投函する

- ①投函蓋を開けます。
- ②郵便物、新聞等を投函します。



注意

過度な力で投函蓋を開けないでください。故障の原因となります。



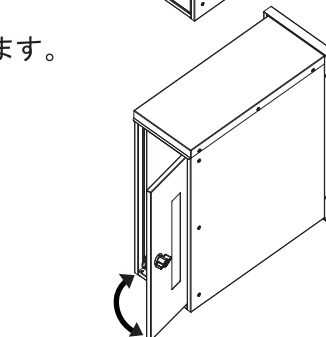
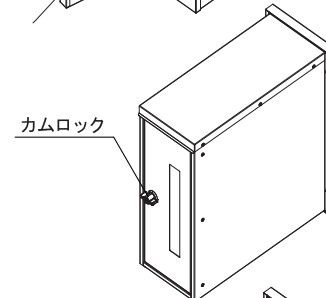
■ 取り出す

- ①取出し扉のカムロックを、付属の鍵で解除します。
- ②つまみを回して取出し扉を開け郵便物等を取り出します。
- ③取出し扉を閉め、つまみを回してカムロックを鍵で施錠します。



注意

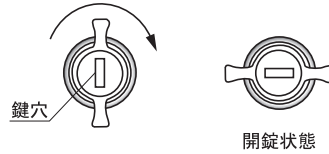
- 過度な力で取出し扉を開けないでください。故障の原因となります。
- 雨の日は蓋の表面を伝い、ポスト内部に雨水が浸入する恐れがありますので、ご使用後は速やかに締めてください。
- 防犯上、必ず施錠してください。



鍵の操作方法

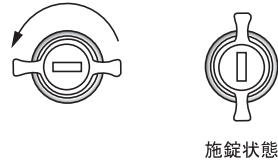
■ 開錠

- ① 鍵を使用し、キーロックを解除します。
- ② つまみを右へ90° 回し、簡易ロックを解除します。



■ 施錠

- ① つまみを左へ90° 回し、簡易ロックをします。
- ② 鍵を使用し、キーロックをします。



つまみを回すだけで簡易的に
ロックすることができますが、
防犯上、鍵による施錠をしてください。

お手入れ方法

軽い汚れの場合、柔らかい布で水拭きした後、からぶきしてください。
汚れがひどい場合は、水で薄めた中性洗剤で汚れを落とし、洗剤を拭き取ってください。

- 塩酸、シンナー、ベンジン、歯磨き粉等は絶対に使用しないでください。
変色、キズ、塗装剥がれ、腐食の原因となります。
- 取出し扉の開閉時に音がする場合は、
扉を固定しているロッドの軸受け部分上下に潤滑剤を注してください。
- 細部までお手入れされる場合は手を切る恐れがありますので、
手袋等で手を保護してください。

アフターサービスについて

- 修理サービスはお買い求めの販売店
または工事店にお申し付けください。
- アフターサービスについてご不明な場合は、
お買い求めの販売店または、下記
連絡先までお問い合わせください。
お問合せの際は、下記の内容をお知らせ
ください。

【お知らせいただきたい内容】

1. 住所・氏名・電話番号
2. 製品名・品番
3. 故障の内容や状況

【交換部品一覧】

扉・錠前・フラップ・パッキン類

本製品の保証及び免責事項内容について

1. 保証期間
お買い上げ日より1年間とします。

2. 保証内容
保証期間中に正常な使用状態において、万一製造上に
起因する故障が生じた場合には、当社にて無償で修理
いたします。

本製品は通常郵便物の受箱を目的とし、現金、有価証券、
重要書類、宝石、貴金属などの保管には適しません。
いかなる配達物、内容物であっても、本製品の故障の有無
にかかわらず盗難あるいは紛失、損傷、汚染した場合、
当社はその責任を負わないものとします。

次のような場合は保証期間中でも有償修理となります。

- (1) 住宅用途以外で使用した場合の故障・損傷
- (2) ユーザーが適切な使用、維持管理を行わなかったこと
に起因する故障・損傷
- (3) ユーザーが施工説明書等に基づかない施工、専門業者
以外による移動・分解などに起因する故障・損傷
- (4) 建築躯体の変形など住宅部品本体以外の不具合に起因
する当該住宅部品の不具合、塗装の色あせ等の経年
変化又は使用に伴う摩擦等により生じる外観の現象
- (5) 海岸付近、温泉などの地域における空気環境に起因
する故障・損傷
- (6) ねずみ、昆虫等の動物の行為に起因する故障・損傷
- (7) 火災・爆発等事故、落雷・地震・噴火・洪水・津波等
天変地異又は戦争・暴動等破壊行為による故障・損傷

◆ 部品の形状・仕様等が、出荷時期によって、予告なく若干変更される場合があります。ご了承ください。

● 商品についてのお問い合わせ



福岡県春日市春日6丁目61番地 URL: <http://www.fukucyo.co.jp>
TEL 092-596-8288 FAX 092-596-8282 E-mail: info@fukucyo.co.jp