

かもんシリーズ

DEPO デポ

株式会社
美濃ワラフ

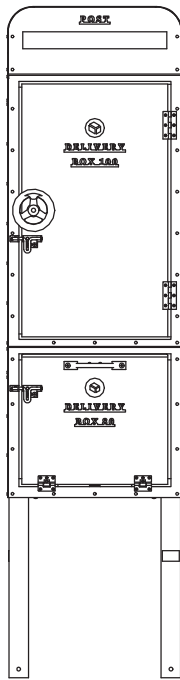
連結方法説明書



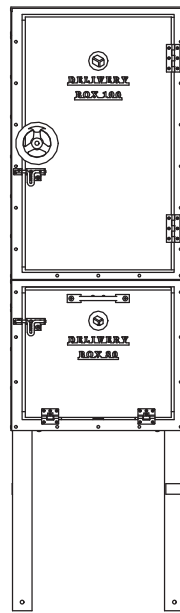
本書ではDEPOシリーズの連結方法を説明しています。
取付・取扱方法に関しては各パーツの取付・取扱説明書
をご覧ください。

■ 連結方法

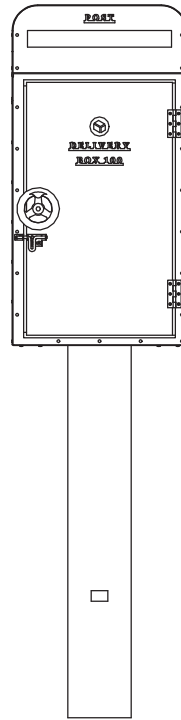
□パターン



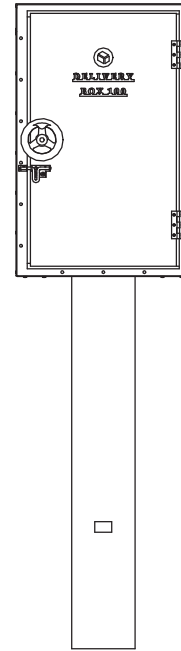
パターン1



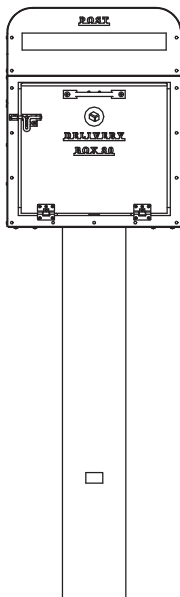
パターン2



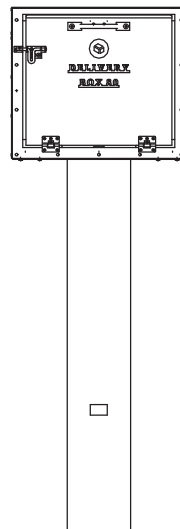
パターン3



パターン4



パターン5



パターン6

パターン1
ポスト+100サイズ宅配ボックス+80サイズ宅配ボックス+4本柱

パターン2
100サイズ宅配ボックス+80サイズ宅配ボックス+4本柱

パターン3
ポスト+100サイズ宅配ボックス+1本柱

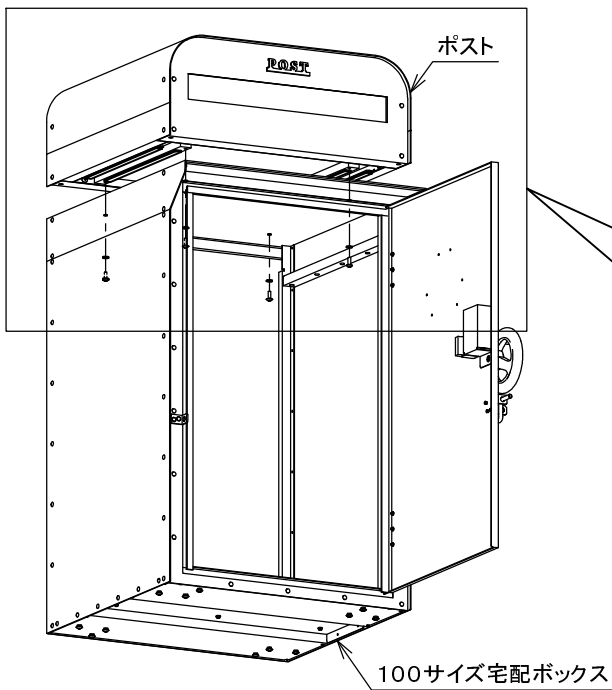
パターン4
100サイズ宅配ボックス+1本柱

パターン5
ポスト+80サイズ宅配ボックス+1本柱

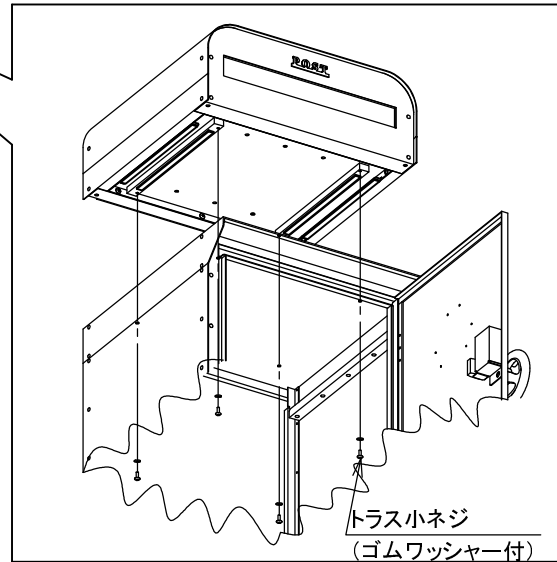
パターン6
80サイズ宅配ボックス+1本柱

■ 連結方法

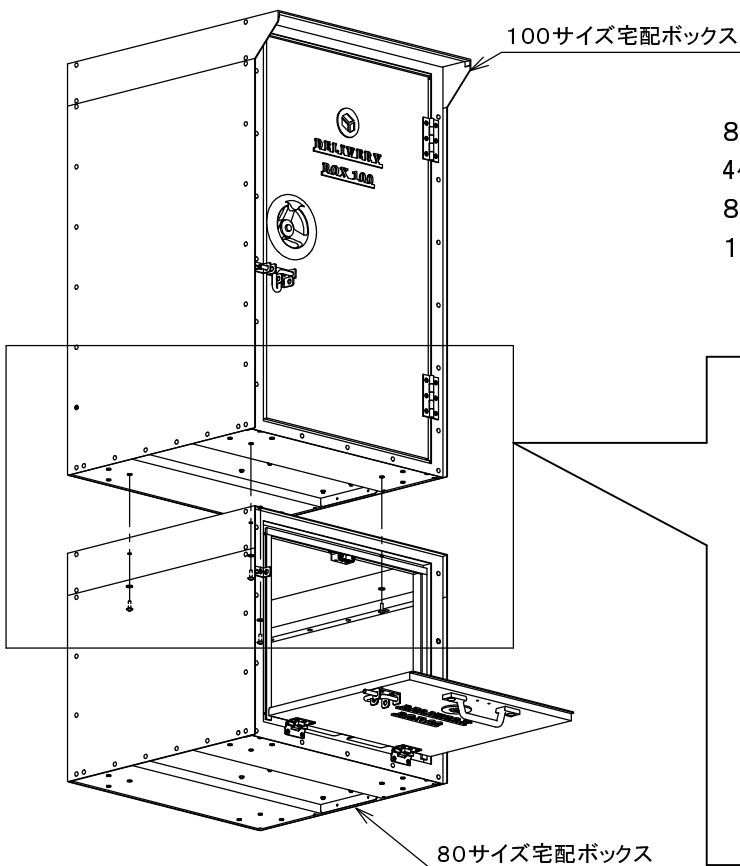
□ポストと100サイズ宅配ボックスの連結



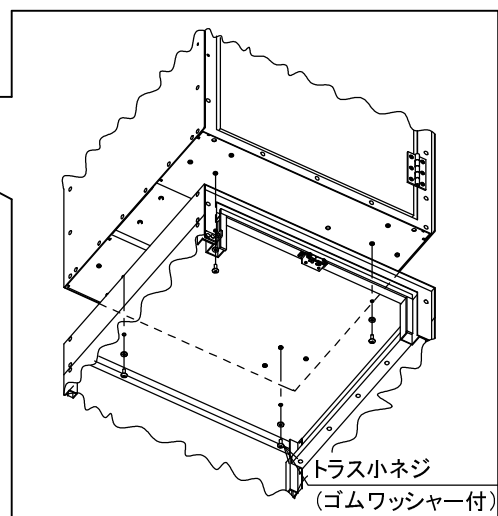
100サイズ宅配ボックスの天面に取付け用の穴が4ヶ所開いていることをご確認し、扉を開けて下さい。宅配ボックスの内側からトラス小ネジ(4個)でポストを取り付けてください。



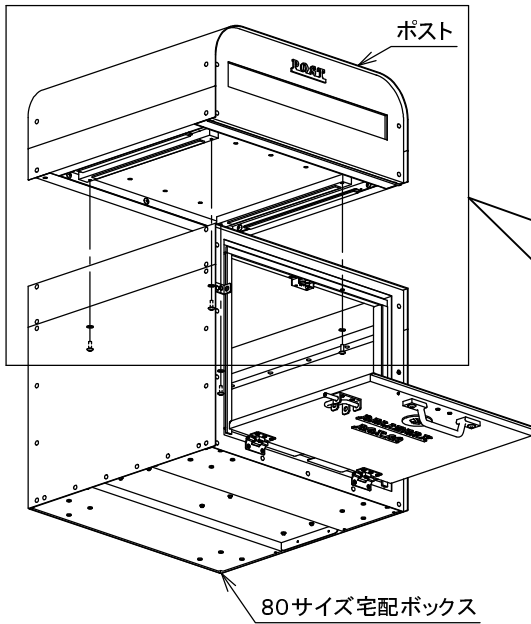
□100サイズ宅配ボックスと80サイズ宅配ボックスの連結



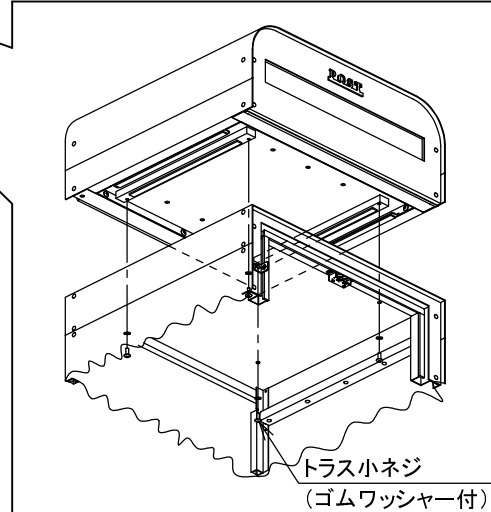
80サイズ宅配ボックスの天面に取付け用の穴が4ヶ所開いていることをご確認し、扉を開けて下さい。80サイズ宅配ボックスの内側からトラス小ネジ(4個)で100サイズ宅配ボックスを取り付けてください。



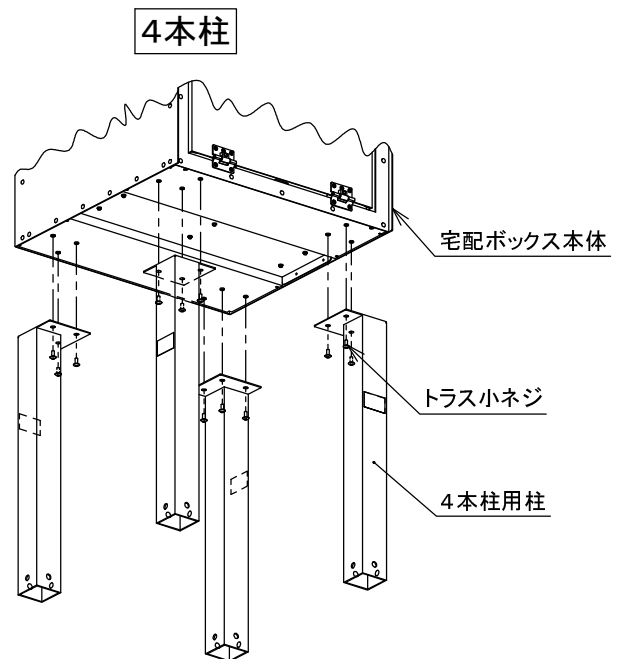
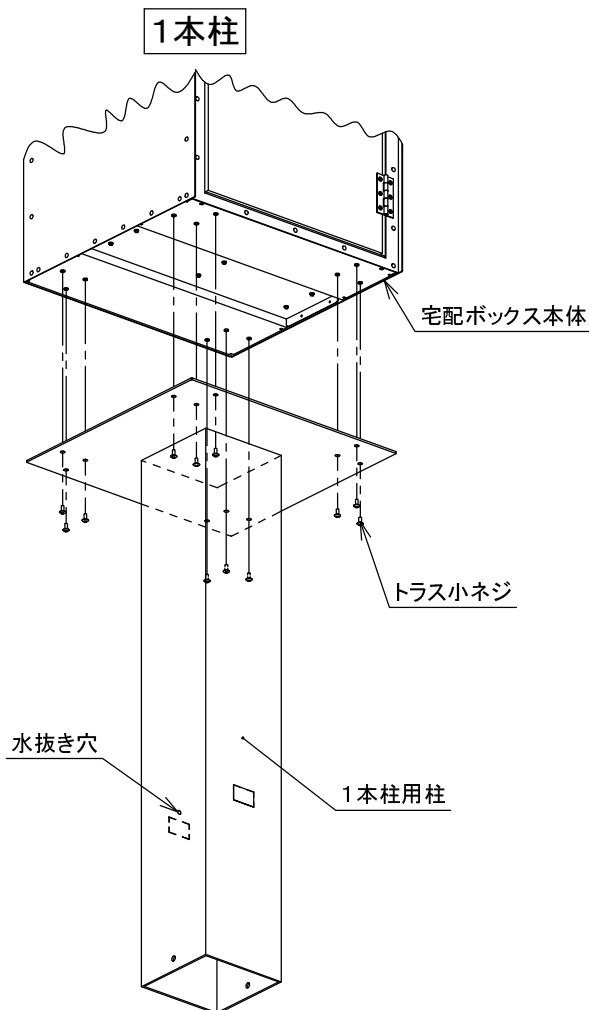
□ポストと80サイズ宅配ボックスの連結



80サイズ宅配ボックスの天面に取付け用の穴が4ヶ所開いていることをご確認し、扉を開けて下さい。
80サイズ宅配ボックスの内側からトラス小ネジ(4個)でポストを取り付けてください。



□柱との連結



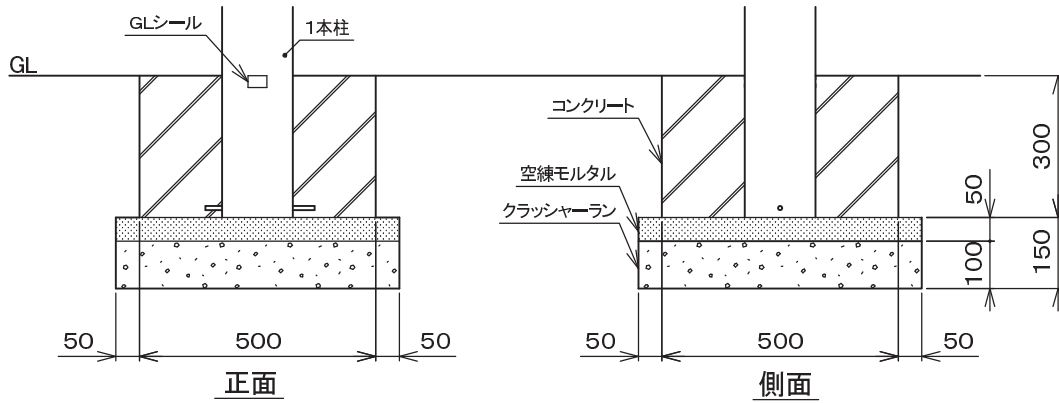
○1本柱について
水抜き穴が背面に来るようにトラス小ネジで柱と宅配ボックスと取り付けて下さい。

○4本柱について
4本柱用の柱を宅配ボックスの取付け穴に合わせてトラス小ネジで取り付けて下さい。

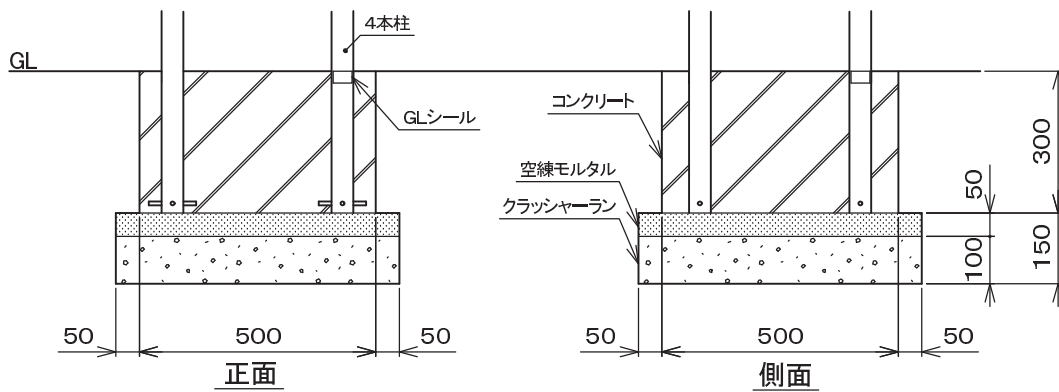
※宅配ボックスの重量が重い為、取付け中に柱が傾いて宅配ボックス本体が落ちないようにご注意下さい。

■ 埋め込み基礎サイズ

埋め込み基礎の大きさは下図を参照してください。



1本柱



4本柱

●商品についてのお問い合わせ

< MADE IN JAPAN >

株式会社 **美濃ワラフト**

〒501-6002 岐阜県羽島郡岐南町三宅3丁目228
 TEL:058-248-3000 FAX:058-247-5783
 URL: <https://www.minocraft.co.jp>

施工後は本書をお施主様にお渡しください。

2018.07.11