



ポスト

'17.12改訂

# アルメール WF6型 (壁付けタイプ)

## 取付・取扱説明書

四国化成の製品をお買い上げいただきありがとうございます。

末永くご愛用いただくために、この「取付・取扱説明書」をよくお読みいただき正しい施工とご使用をお願いします。

● 施工は専門業者が行ってください。専門知識のない方が施工されますと不具合発生の原因となることがあります。

### 施工上の注意事項

1. ポストは郵便物や新聞を受け入れるものです。その他の目的には使用しないでください。
2. 製品の施工については、必ず取付・取扱説明書に従ってください。
3. ポスト本体が公道(道路側)等に飛び出さない位置に設置してください。
4. みだりに改造、変更はしないでください。
5. この取付・取扱説明書は、工事完了後お客様にお渡しください。

### 使用上の注意事項

1. 本製品は簡易錠ですので、貴重品・重要書類・危険物・生物等の受取りや保管には適しておりません。  
お部屋の鍵も入れないでください。意図的な盗難やいたずらには対応できません。  
いかなる配達物・内容物であっても、本製品の故障の有無に関わらず盗難あるいは紛失・損傷・汚損した場合、その責任を負えませんのでご了承ください。
2. 強い風雨等により内部に水が入ることがありますので、お早めにおふき取りください。
3. 郵便物を取り出した後は、第三者に勝手に内蓋を開けられないように必ずダイヤル錠で施錠してください。

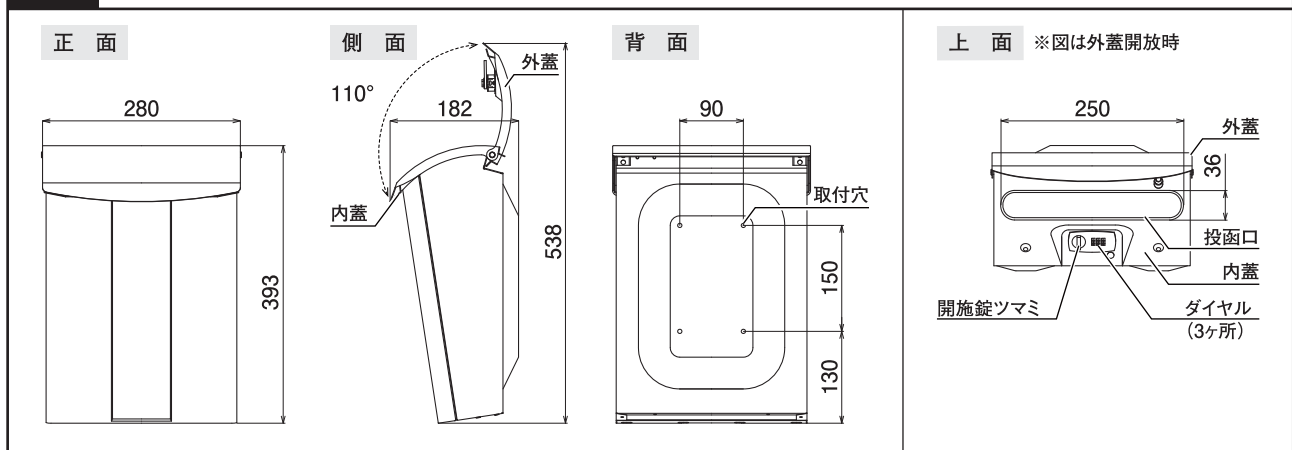
### 施工の前に

■ 下の表をご覧ください、梱包内容をお確かめください。

●アルメールWF6型

部品名称	形状	数量	部品名称	形状	数量
ポスト本体		1	トラス十字タッピンネジ φ4×20(1種)		4
			カールPCプラグ φ7×25		4
			取付・取扱説明書		1
			お客様へ		1

## 1 ポスト本体 基本寸法図



## 2 ポストの取り付け

1. 取付ピッチに従い、躯体ヘドリル等で下穴φ7×30を4箇所あけてください。

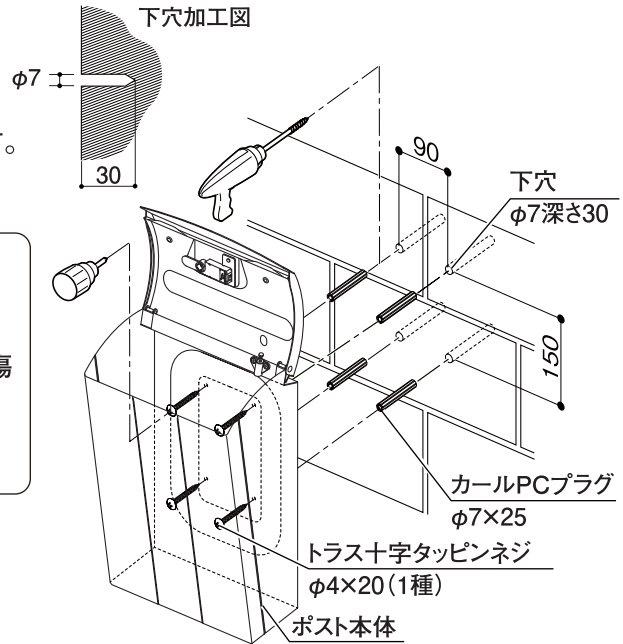
2. 下穴にカールPCプラグφ7×25(4本)を押し込みます。

### ▲ 注意

- カールPCプラグは薄いコンクリート面や躯体の角など損傷しやすい箇所への使用は避けてください。
- カールPCプラグが押し込みにくい場合、躯体を損傷しないようハンマー等で軽く叩き入れてください。
- ブロックの目地には固定しないでください。

3. トラス十字タッピンネジφ4×20(1種)でポスト本体を取りつけてください。

【推奨十字ドライバー: 全長約65~90mm】

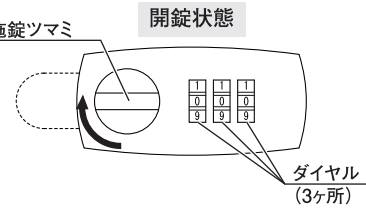


## 3 ダイヤル錠の操作方法

### ■ 開錠方法

ステップ①: ダイヤル(3ヶ所)を回転させ、現在の開錠番号に合わせます。開施錠ツマミ(初期設定『0・0・0』)

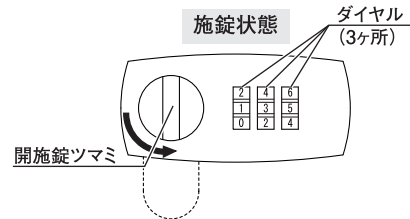
ステップ②: 開施錠ツマミを時計回りに90°回転すると開錠できます。



### ■ 施錠方法

ステップ①: 内蓋を閉め、開施錠ツマミを反時計回りに90°回転させます。

ステップ②: ダイヤル(3ヶ所)を回転させ、開錠番号(初期設定『0・0・0』)以外の数字にすると施錠できます。



### ■ 開錠番号変更方法 ※内蓋を開けた状態で行ってください

手順1: 現在の開錠番号にダイヤル(3ヶ所)を合わせます。(初期設定『0・0・0』)

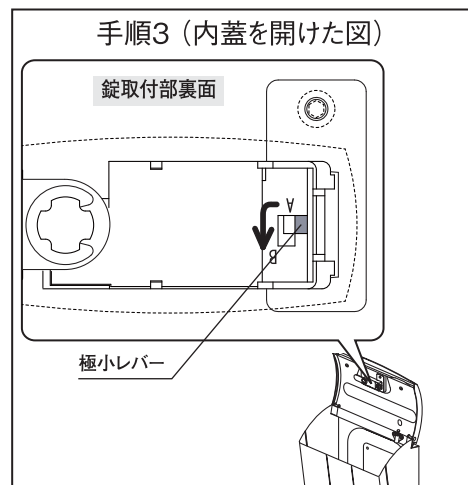
手順2: 開施錠ツマミを回し、開錠します。続いて内蓋を開きます。  
 手順3: 錠取付部裏面の極小レバーを『A』から『B』に動かします。  
 手順4: ダイヤル(3ヶ所)を新しい開錠番号に合わせます。  
 手順5: レバーを『B』から『A』に戻すと、開錠番号変更完了です。

### ▲ 注意

- 開錠番号を変更された場合、『変更後開錠番号記入欄』に変更後の開錠番号をご記入の上、本書を保管してください。ご不明の際の責任は負いかねますのでご了承ください。

--	--	--

← 変更後開錠番号記入欄



● 改良のため予告なしに商品の一部を変更することがありますのでご了承ください。