



ポスト

'12.10改訂

# 壁面取付金具A

## 取付・取扱説明書

四国化成のポストをお買いあげいただきありがとうございます。末永くご愛用いただくために、この「取付・取扱説明書」をよくお読みいただき正しい施工とご使用をお願いします。

### 施工上の注意事項

1. ポストは郵便物や新聞等を受け入れるものです。その他の目的には使用しないで下さい。
2. 製品の施工については、必ず取付・取扱説明書にしたがってください。
3. ポスト本体が公道（道路側）等に飛び出さない位置に設置してください。
4. みだりに改造、変更はしないでください。
5. この取付・取扱説明書は、工事完了後お客様にお渡しください。

### 施工の前に

●ポスト本体と壁面取付金具Aはそれぞれ別梱包になっています。下の表をご覧ください、梱包内容をお確かめください。

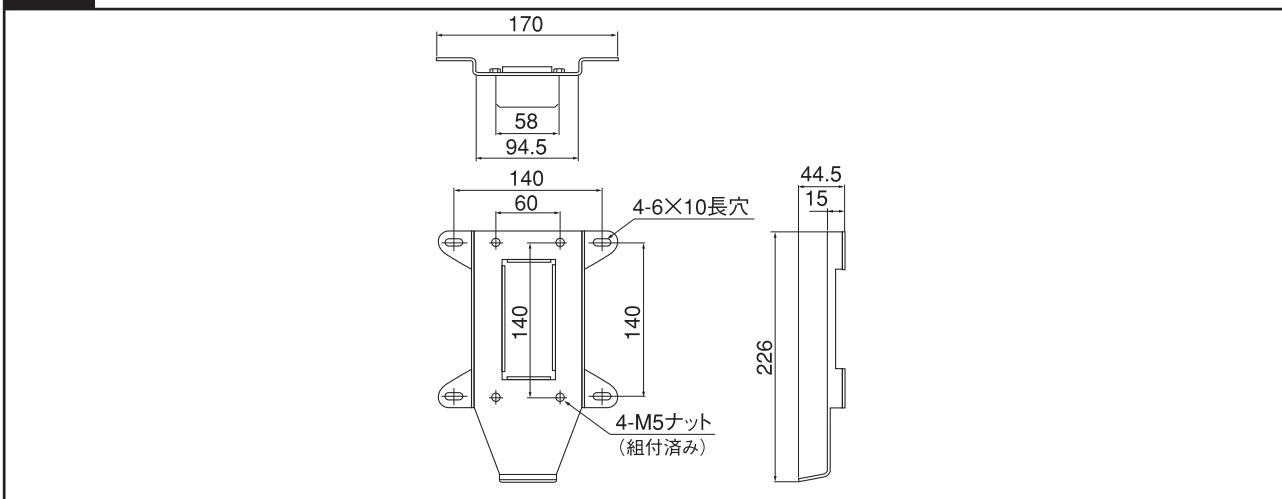
#### ■壁面取付金具A (PH-TKA)

部品名称	姿 図	数量
壁面取付金具A		1
金具固定プラグアンカー	$\phi 7 \times 25$ カールプラグ	4
金具固定ビス	$\phi 4.5 \times 35$ トラスタッピン1種	4
ポスト本体固定ビス	M5×10六角付き フランジボタンボルト	4
六角レンチ		1
取付・取扱説明書		1

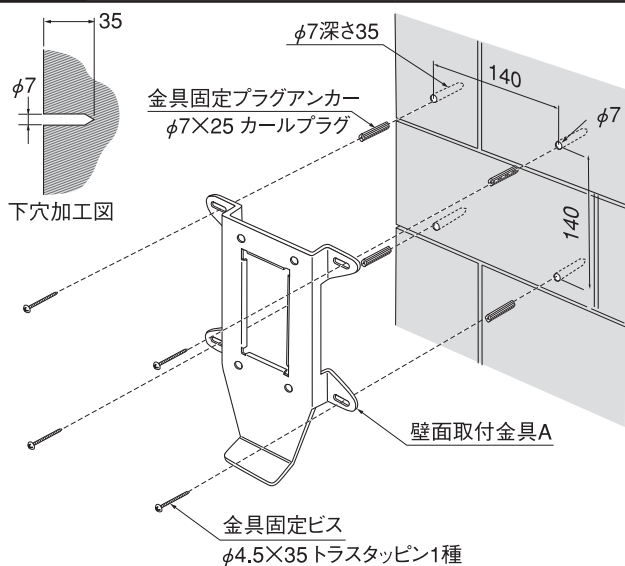
#### ■WF1型

部品名称	姿 図	数量
ポスト本体		1
お客様へ		1
取付・取扱説明書		1

### 1 壁面取付金具A 基本寸法図



## 2 施工方法（壁面取付金具Aの固定）



① 取付ピッチに従い、躯体ヘドリル等で下穴を4箇所あけてください。

② 下穴に、金具固定プラグアンカー（4本）を押し込みます。

### 注意

- 金具固定プラグアンカーは薄いコンクリート面や躯体の角など損傷しやすい箇所への使用は避けてください。
- 金具固定プラグアンカーが押し込みにくい場合は、躯体を損傷しないようハンマー等で軽く叩き入れてください。

### 注意

- ブロックの目地には固定しないでください。

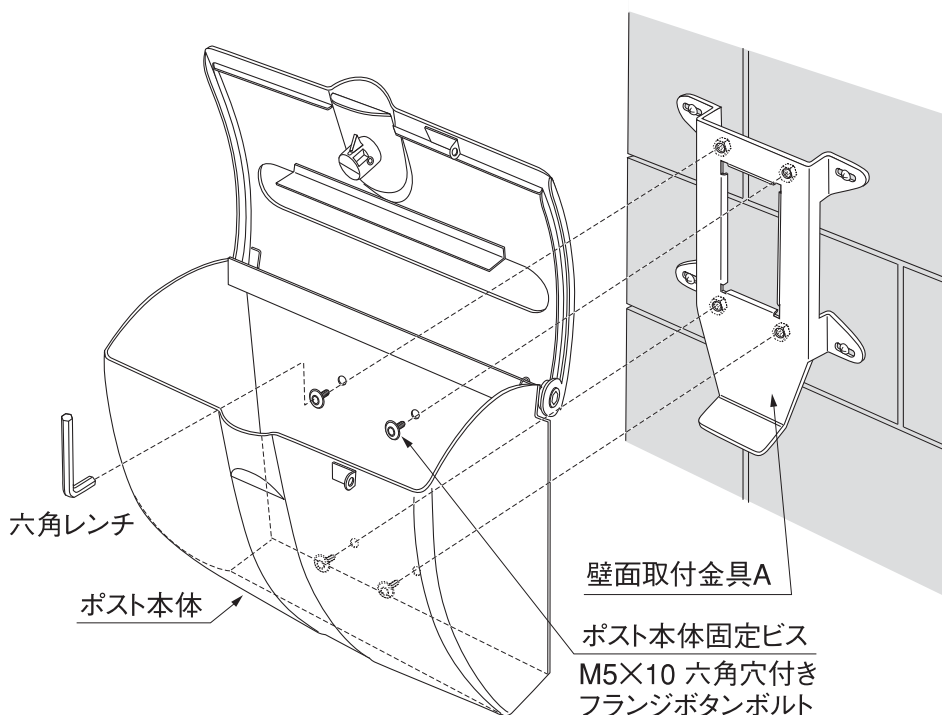
③ 金具固定ビスφ4.5×35トラスタッピン1種（4本）で金具を固定してください。

## 3 施工方法（ポスト本体の固定）

① 壁付け金具にポスト本体を乗せ、本体内側より固定ビス（4本）で固定します。

### 注意

- 本体固定後、ガタツキがない事を確認してください。



● 改良のため予告なしに商品の一部を変更することがありますのでご了承ください。