



ポスト

'17.11改訂

# アルメールWF7型(壁付けタイプ)

## 取付・取扱説明書

四国化成の製品をお買いあげいただきありがとうございます。  
 末永くご愛用いただくために、この「取付・取扱説明書」をよくお読みいただき正しい施工とご使用をお願いします。  
 ●施工は専門業者が行ってください。専門知識のない方が施工されますと不具合発生の原因となることがあります。

### 施工上の注意事項

1. ポストは郵便物や新聞を受け入れるものです。その他の目的には使用しないでください。
2. 製品の施工については、必ず取付・取扱説明書に従ってください。
3. ポスト本体が公道(道路側)等に飛び出さない位置に設置してください。
4. みだりに改造、変更はしないでください。
5. この取付・取扱説明書は、工事完了後お客様にお渡しください。

### 使用上の注意事項

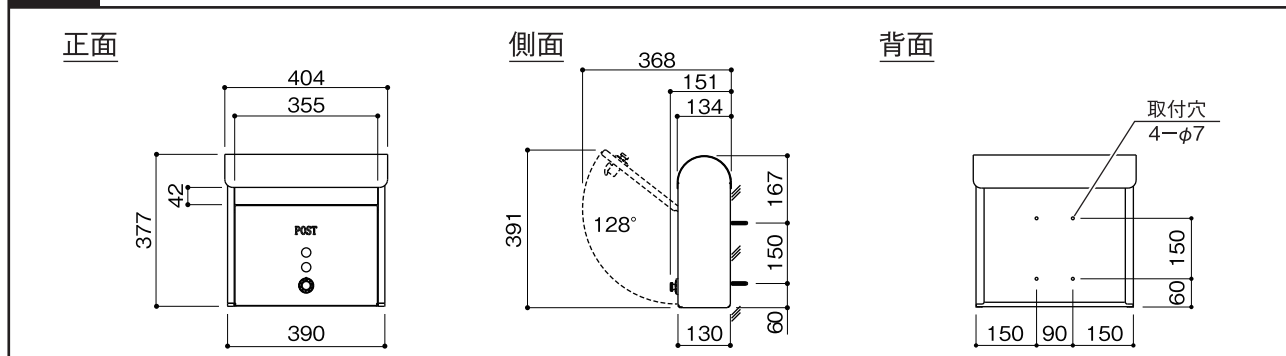
1. 本製品は簡易錠ですので、貴重品・重要書類・危険物・生物等の受取りや保管には適していません。  
お部屋の鍵も入れないでください。盗難やいたずらには対応できません。  
本製品の故障の有無に関わらず盗難あるいは紛失・破損・汚損した場合、その責任を負えませんのでご了承ください。
2. 郵便物を取り出す際に、取出し口を勢いよく開けますと、雨水がポスト内部に入る場合がありますので、十分に注意してゆっくりと開けてください。
3. 強い風雨等により内部に水が入ることがありますので、お早めにお拭き取りください。  
また、雪や厳寒によりフタが凍りつく場合がありますので、着雪や着氷は取り除いてください。
4. 郵便物を取り出した後に、第三者に勝手に前扉を開けられないように、必ずダイヤル錠で施錠してください。
5. 投函されたものが、投函口からはみ出たままになっていますと、降雨による問題等の原因になります。

### 施工の前に

■下の表をご覧ください、梱包内容をお確かめください。

| 部品名称  | 形状 | 数量 | 部品名称                                 | 形状 | 数量 |
|-------|----|----|--------------------------------------|----|----|
| ポスト本体 |    | 1  | トラスタッピンネジ<br>φ4×30 <sup>L</sup> (1種) |    | 4  |
|       |    |    | カールPCプラグ<br>φ7×35 <sup>L</sup>       |    | 4  |
|       |    |    | 取付・取扱説明書                             |    | 1  |
|       |    |    | お客様へ                                 |    | 1  |

## 1 ポスト本体 寸法図



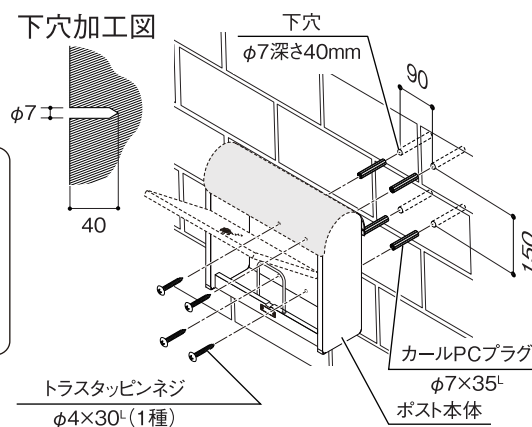
## 2 ポストの取り付け

1. 取付ピッチに従い、躯体ヘドリル等で下穴φ7(深さ40mm) 下穴加工図を4箇所あけてください。
2. 下穴にカールPCプラグφ7×35<sup>L</sup>(4本)を押し込みます。

### ▲注意

- カールPCプラグは薄いコンクリート面や躯体の角など損傷しやすい箇所への使用は避けてください。
- カールPCプラグが押し込みにくい場合、躯体を損傷しないようハンマー等で軽く叩き入れてください。
- ブロックの目地には固定しないでください。

3. トラスタッピンネジφ4×30<sup>L</sup>(1種)でポスト本体を取りつけてください。



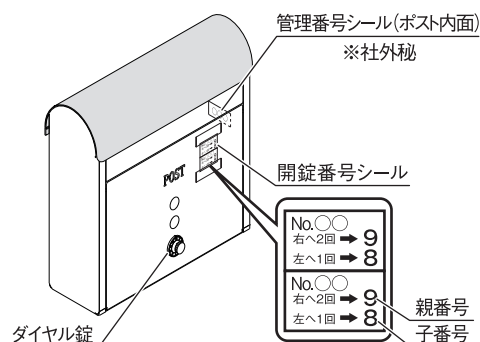
## 3 ダイヤル錠の操作方法

### ■開錠方法

1. ダイヤル錠の親番号を右へ2回以上回して、親番号をダイヤル錠上側のマーク位置に合わせます。
2. 次に、左へ子番号まで回し、ダイヤル錠上側のマーク位置に合わせると開錠されます。
3. ダイヤル錠を手前に引くと前扉が開きます。



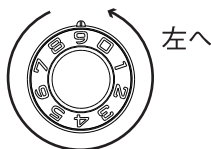
\*この図の番号は開錠の一例です。  
各番号は開錠番号シールを確認してください。



- 開錠番号シールにあるNo. は開錠番号です。管理番号ではありません。
- 開錠番号シール(2枚)は、本書又は、家のわかりやすい場所へ貼って保管してください。

### ■施錠方法

1. 施錠する場合は、ダイヤル錠を左へ親番号まで、または親番号を越えて回すと施錠されます。



ご注意：左へ親番号まで、または親番号を越えて回さないと、子番号を合わせただけで開く場合があります。

### ■お願い

- 開錠番号シールをなくされた場合は、四国化成のお客様相談室まで御連絡ください。

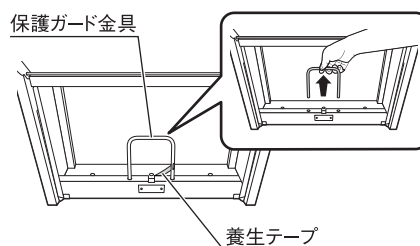
フリーダイヤル 0120(212)459 携帯・PHSからは 0570(086)459  
受付時間9:00~17:00(土日・祝祭日・年末年始・夏期休暇等を除く)

## 4 保護ガード金具について

1. 保護ガード金具(逆U字型)は、養生テープ(透明)を外してご使用ください。
2. お客様の投函物のサイズ、量や厚みなどにより、保護ガードを取り外したい場合は、手で上方に持ち上げると簡単に取り外すことができます。

ご注意：保護ガードを取り外したままにすると、郵便物が手前に倒れる恐れがありますので、すみやかに元の取付場所に差し込んでください。

3. 再び、保護ガード金具を取りつける際には、金具の先端をポスト底面に当たるまで差し込んでください。



- 改良のため予告なしに製品の一部を変更することがありますのでご了承ください。