

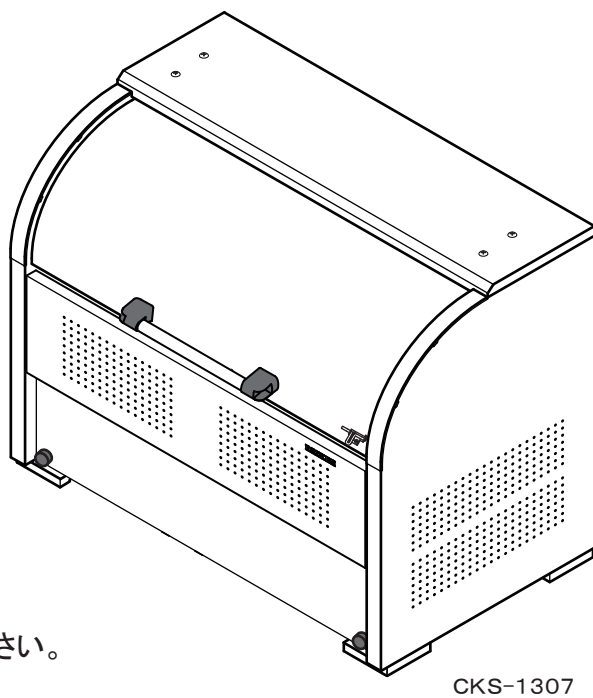
クリーンストッカー CKS型 組立取扱説明書

CKS-1007型 (旧:CKS-1000型)

CKS-1307型 (旧:CKS-1300型)

この度はダイケン クリーンストッカー CKS型をお買い上げいただきありがとうございます。

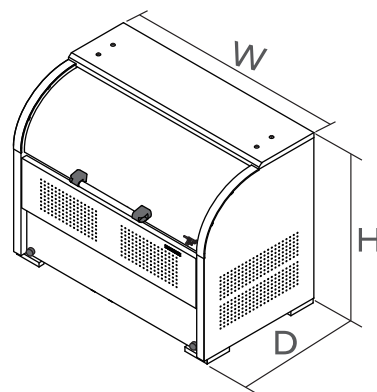
- 組立の前に必ず当説明書をよくお読みのうえ組立てください。
- 組立完了後、当説明書は大切に保管してください。



CKS-1307

仕様

品番	本体寸法	本体重量	容量
CKS-1007 (旧:CKS-1000)	W1000 × D750 × H1160	約49kg	約 600L
CKS-1307 (旧:CKS-1300)	W1300 × D750 × H1160	約58kg	約 800L



組立前、ご使用前に必ずお読みください。



注意

次の注意事項を守ってご使用ください。注意事項を守らないとけがや事故につながる恐れがあります。

組立後、この「組立取扱説明書」は施主様にお渡しください。
施主様は施工者より渡されました「組立取扱説明書」を大切に保管してください。

組立時

- 組立作業時は手を切る恐れがありますので手袋をはめて組立てください。
- 組立は安全のため2人以上で行うことを推奨します。
- 風の強い日や雨の日は組立を行わないでください。
- 必ずアンカー固定を行ってください。

設置場所

- 製品は安全な場所に設置してください。特に以下の場所には設置しないでください。
 - ・避難経路にあたる場所
 - ・地盤のやわらかい場所
 - ・段差のある場所
 - ・公道
 - ・強風の吹く可能性がある場所

使用時

- ご使用者様にも下記の注意点をご連絡ください。
- 一般のごみ以外には入れないでください。
- ごみは袋に入れて投入してください。
- 製品をむやみに揺すったり、製品の上に乗ったり、寄りかかたりしないでください。また、重たいものを載せたりしないでください。故障や破損の原因になります。
- 子供が遊んだりいたずらしないように十分注意してください。思わぬ事故を引き起こす恐れがあります。また、通常使用されない時は必ず施錠してください。
- 夏期、炎天下でのご使用の場合、取手や本体などが熱くなっている恐れがあります。

商品の破損・損傷および廃棄について

- 不当な修理や改造をしないでください。破損、損傷などで修理が必要な場合は、お買上げの販売店もしくは弊社へお問い合わせください。
- 火災、地震、その他の天災地変による破損、損傷の責任は一切負いかねます。
- 廃棄される場合は、お住まいの市町村などの注意に従って正しく廃棄してください。

お手入れについて

- 長年のご使用によりねじ類がゆるむことがありますので、定期的に締め直してください。
- 可動部にこすれ音が発生した場合、市販の潤滑油などを塗布してください。
- ーステンレス製品についてー
- ステンレスは他の金属に比べると錆びにくい性質を持った金属ですが、絶対に錆びない金属ではありません。長くお使いいただくためにお手入れをしてください。
- 普通の汚れはやわらかい布に水を湿らせて拭いてください。
- 特に汚れがひどい時は、水溶性の中性洗剤を布につけ、軽く拭き取ってください。
- もらい錆が発生した場合は、付属のクリーニングクロスでもらい錆を除去してください。

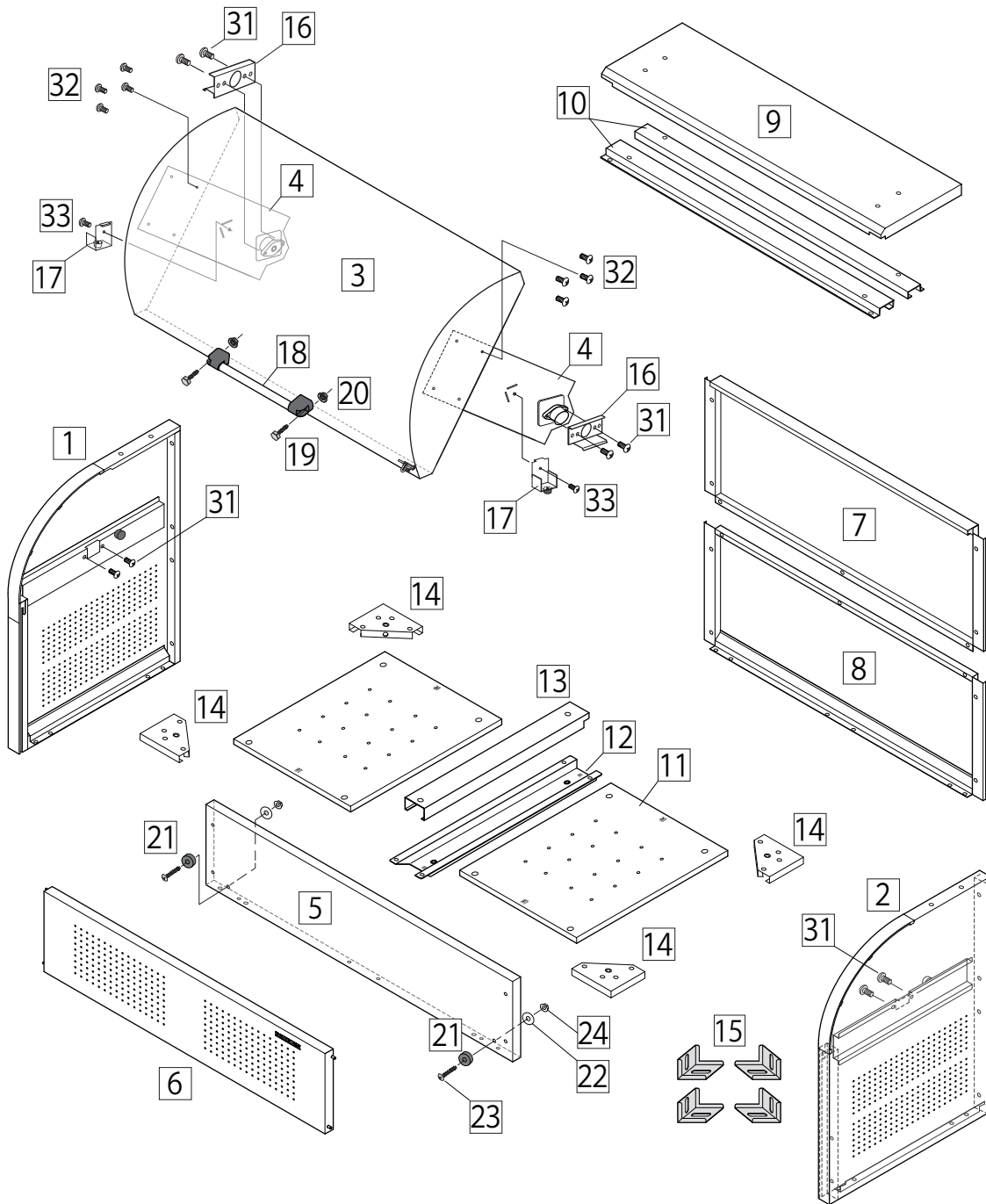
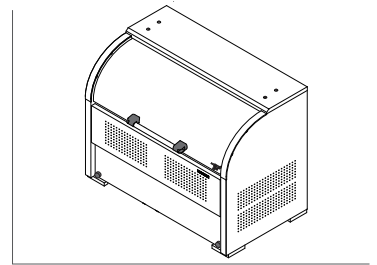


△クリーニングクロスご使用の際は、クロス記載の使用法及び注意事項を守り、正しくご使用ください。

部品明細

■ 部材構成

※ 図はCKS-1307型です。



取手取付用

- 19 M8×25六角ボルト × 2本
- 20 M8セリート付フランジナット × 2個

クッションゴム取付用

- 22 呼び径5×22×t1.5 平座金 × 2枚
- 23 M5×25トラス小ねじ × 2本
- 24 M5セリート付フランジナット × 2個

アンカー金具固定用

- 25 M8×10六角ボルト × 4本
- 26 呼び径8みがき丸平座金 × 4枚
- 27 M8×40オールアンカー × 4本
- 28 M8フランジナット × 4個

レベル調整用

- 29 M8×40六角ボルト × 6本
- 30 M8×70六角ボルト × 2本
※ 必要時のみ使用

回転扉固定用

- 31 M5×8十字穴付きトラス小ねじ (緩み止め付き) × 8本

回転扉組立用

- 32 M5×10十字穴付きトラス小ねじ (緩み止め付き) × 8本

組立用

- 33 M5×10十字穴付きトラス小ねじ × 47本

■ 梱包表

部品番号	名称	材質	数量
A梱包	1 側板 [左]	SUS304-No.4・2B・他	1
	2 側板 [右]	SUS304-No.4・2B・他	1
B梱包	3 回転扉	SUS304-No.4・2B・他	1
	4 回転扉側板	SUS304-2B・他	2
C梱包	5 前パネル	SUS304-No.4	1
	6 前扉	SUS304-No.4・2B・他	1
D梱包	7 後板 [上]	SUS304-No.4	1
	8 後板 [下]	SUS304-No.4	1
	9 上板	SUS304-No.4	1
	10 上板補強板	SUS304-No.4	2
E梱包	11 底板	SUS304-2B	2
	12 土台棧	SUS304-2B	1
	13 土台棧カバー	SUS304-2B	1
	14 土台コーナー金具	SUS304-2B	4
	15 アンカー金具	SUS304-2B	4
	16 ダンパー取付アタッチメント	SUS304-2B	2
	17 回転扉戸当り	SUS304-2B・他	2
	18 回転扉 取手	アルミ・樹脂	1

●数量はCKS-1007型、CKS-1307型共通です。

部品番号	名称	材質	数量
E梱包	19 M8×25六角ボルト /取手取付用	SUS304	2
	20 M8セリート付きフランジナット /取手取付用	SUS304	2
	21 クッションゴム	合成ゴム	2
	22 呼び径5×22×t1.5 平座金	SUS304	2
	23 M5×25トラス小ねじ /クッションゴム取付用	SUS304	2
	24 M5セリート付きフランジナット /クッションゴム取付用	SUS304	2
	25 M8×10六角ボルト /アンカー金具固定用	SUS304	4
	26 呼び径8 みがき丸 平座金	SUS304	4
	27 M8×40オールアンカー	SUS304	4
	28 M8フランジナット	SUS304	4
	29 M8×40六角ボルト /レベル調整用	SUS304	6
	30 M8×70六角ボルト /レベル調整用	SUS304	2
	31 M5×8十字穴付きトラス小ねじ /回転扉固定用(緩み止め付き)	SUS304	8
32 M5×10十字穴付きトラス小ねじ /回転扉組立用(緩み止め付き)	SUS304	8	
33 M5×10十字穴付きトラス小ねじ /本体組立用(予備2本含む)	SUS304	47	
	組立取扱説明書 (操作方法シール付き)		1
	ステンレス用クリーニングクロス		1

⚠ 組立時の注意事項 ●必ずお読みください

- 組立作業時は手を切る恐れがありますので、必ず手袋をはめて組立てください。
- インパクトドライバーで強く締め過ぎるとねじが破損することがありますのでご注意ください！
- 緩み止め付きのねじを使用する箇所はねじをしっかりと締めてください。
取付手順 1 3
- 本体組立は組立用ねじで仮止めし、組立完了後にしっかりと締め直してください。
取付手順 2 4

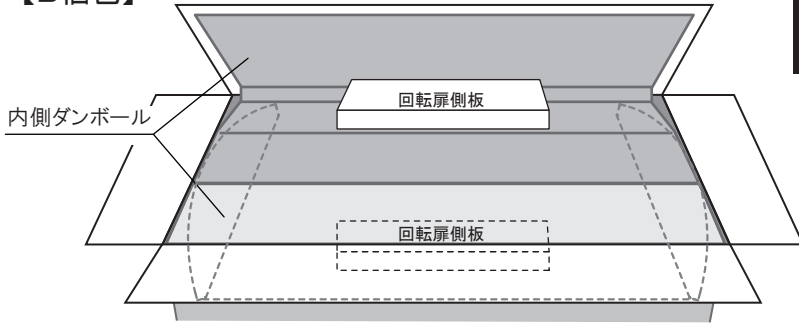
組立手順

1. 部品の確認、付属部品の取付け

組立前に 1 部品の数量を確認してください。
■ 部品明細 / ■ 梱包表 を参照してください。

組立前に 2 回転扉に回転扉側板を取付けます。

【B梱包】 内側のダンボールを開き、回転扉側板を取り出してください。



▲ 正面

⚠ ねじをしっかりと締めてください。

⚠ 使用ねじを間違えないようご注意ください。

1 回転扉側板にダンパー取付アタッチメントを取付けます。

【使用ねじ】 31 M5×8十字穴付き
トラス小ねじ
(緩み止め付き)
使用本数：4本

2 回転扉側板に回転扉戸当りを取付けます。

【使用ねじ】 33 M5×10十字穴付き
トラス小ねじ
使用本数：2本

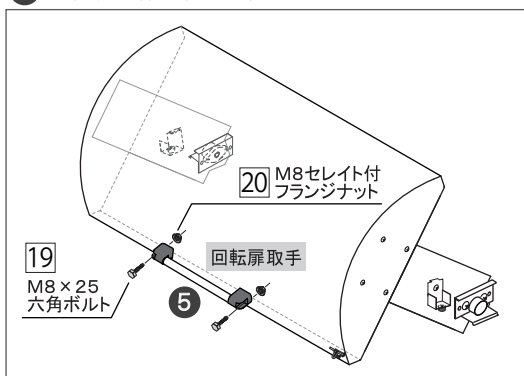
3 回転扉側板(右用)を取付けます。

【使用ねじ】 32 M5×10十字穴付き
トラス小ねじ
(緩み止め付き)
使用本数：4本

4 同様に、回転扉側板(左用)を取付けます。

【使用ねじ】 32 M5×10十字穴付き
トラス小ねじ
(緩み止め付き)
使用本数：4本

5 回転扉本体に取手を取付けます。

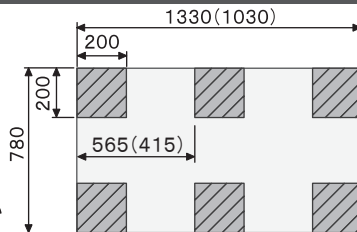


ご準備 ●ご用意ください

- 手袋
- メジャー
- 水平器
- 13レンチ もしくは M8六角用ソケットレンチ
- 振動ドリル(アンカー打ち用)
- コンクリートドリル(φ8.5)
- +ドライバー

● 設置場所をご確認ください

※必ずこの範囲内に
コンクリート土間、もしくは
コンクリートブロックを設置して
アンカー固定できるようにして
ください。

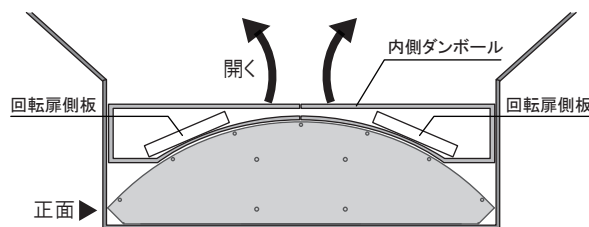


また、この範囲内に排水ドレイン
及び各種点検口等がかからない
ようにしてください。

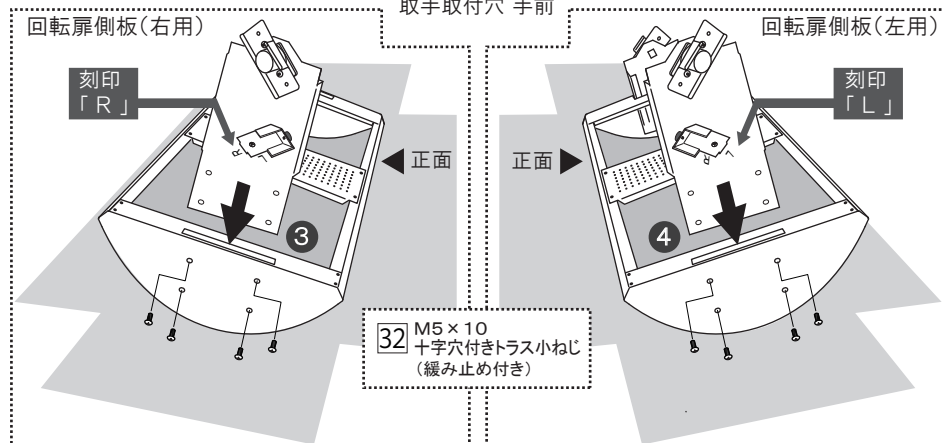
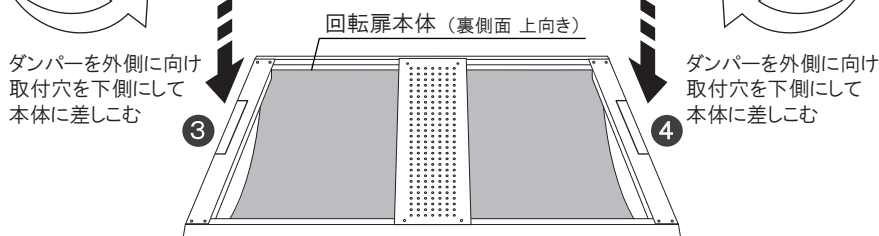
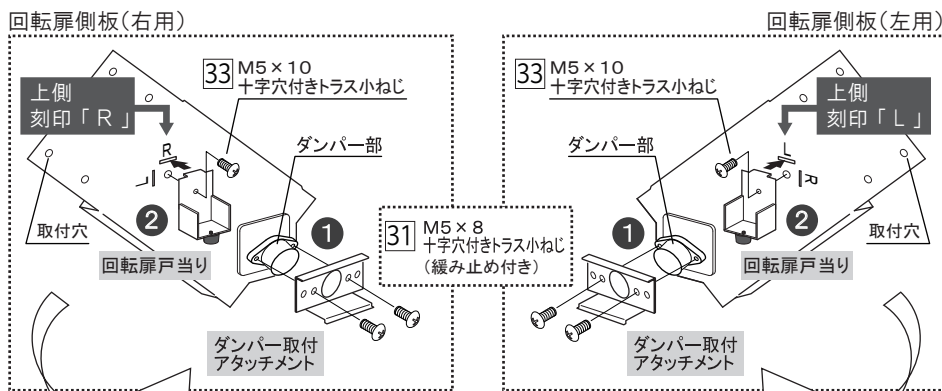
()内は1007型

⚠ 作業時、回転扉に傷がつく恐れがありますので、
B梱包に表示の印に従い梱包を置き、
開いたダンボールを敷いた状態で組立してください。


⚠ ダンボールを開く時は本体に傷が入らないように
ご注意ください。



回転扉のR面が上向きで梱包されています。開梱後、回転扉を裏返して作業してください。



2. 土台コーナー金具、側板、後板[上][下]、土台棧の取付け

【使用ねじ】 33 M5×10十字穴付きトラス小ねじ 

⚠ ねじは仮止めしておき、組立手順 5. レベルの調整 後に本締めしてください。

6 側板[左][右]に土台コーナー金具を取付けます。

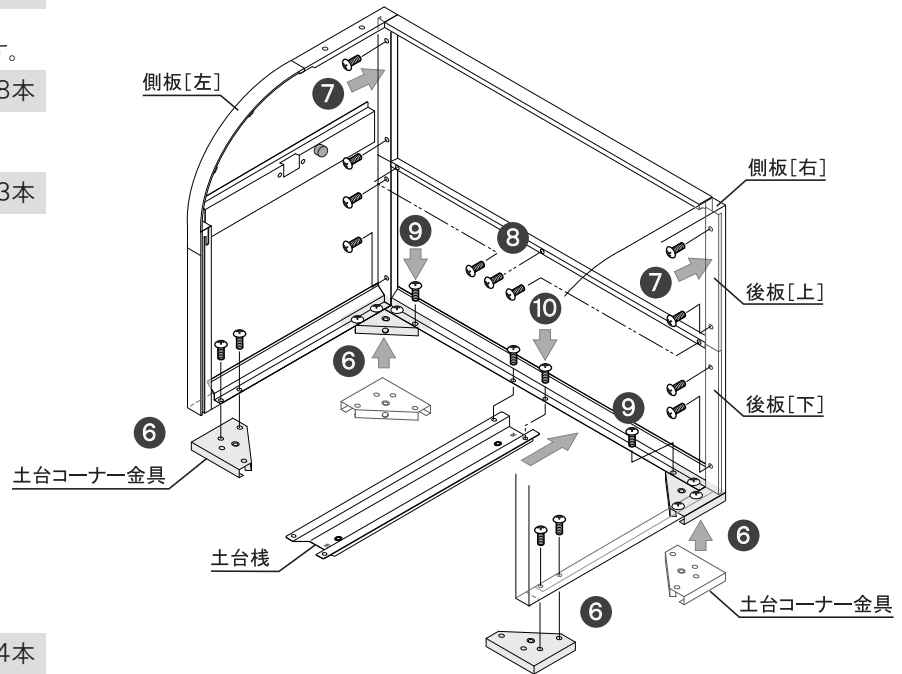
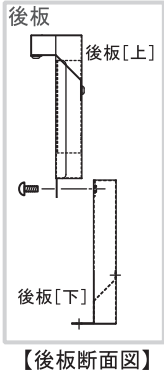
ねじ 33 使用本数： 8本

7 側板と後板を組立て、後板内側より固定します。

ねじ 33 使用本数： 8本

8 後板[上][下]を固定します。

ねじ 33 使用本数： 3本



9 後板[下]と土台コーナー金具を固定します。

ねじ 33 使用本数： 4本

10 土台棧を後板[下]の中央下に挿し込み、固定します。

ねじ 33 使用本数： 2本

3. 回転扉の取付け

【使用ねじ】 31 M5×8十字穴付きトラス小ねじ(緩み止め付き) 

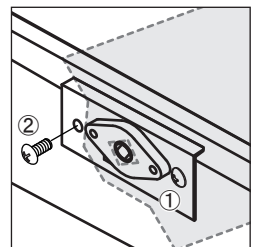
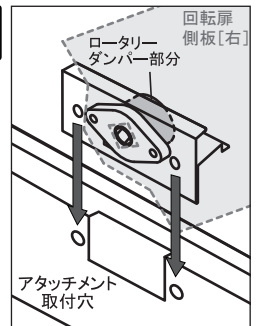
⚠ ねじをしっかりと締めてください。

⚠ 本体組立用ねじとは異なります。ご注意ください。

11 回転扉のダンパー取付アタッチメントを側板の取付溝に挿し込み、ねじで固定します。

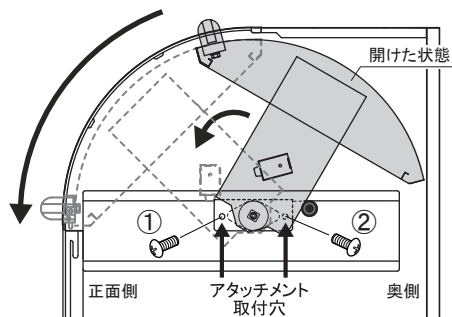
ねじ 31 使用本数： 4本

⚠ 必要以上にダンパーに負荷をかけないでください。

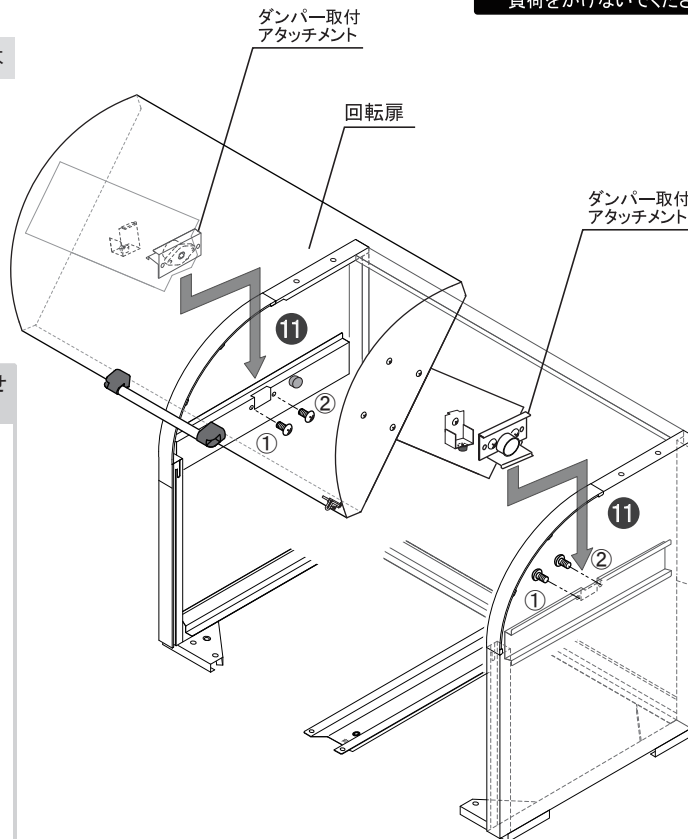


⚠ ねじを固定するときは回転扉を少しずつ回転させ穴位置を合わせながらねじ止めしてください。


※ 扉の回転位置によってねじ止めの穴位置が片側かくれます。
① 正面側の取付穴をねじ止めするときは回転扉を開けた状態で、
② 奥側の取付穴をねじ止めするときは回転扉を手前に回転させ、
取付穴に合わせねじ止めしてください。



※ 回転扉を開けた状態では奥側の取付穴がかくれず。



4. 前扉、前パネル、上板の取付け

【使用ねじ】 33 M5×10十字穴付きトラス小ねじ 

▲ ねじは仮止めしておき、組立手順 5. レベルの調整 後に本締めしてください。


12 側板の前方を少し広げ、前扉の軸部を側板のレール部分に挿し込みます。

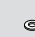
13 前パネルを側板[左][右]、土台棧に取付けます。


ねじ 33 使用本数：10本

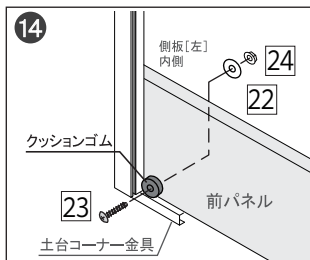
14 前パネルにクッションゴムを取付けます。

【使用ねじ】

23 M5×25トラス小ねじ × 2本 

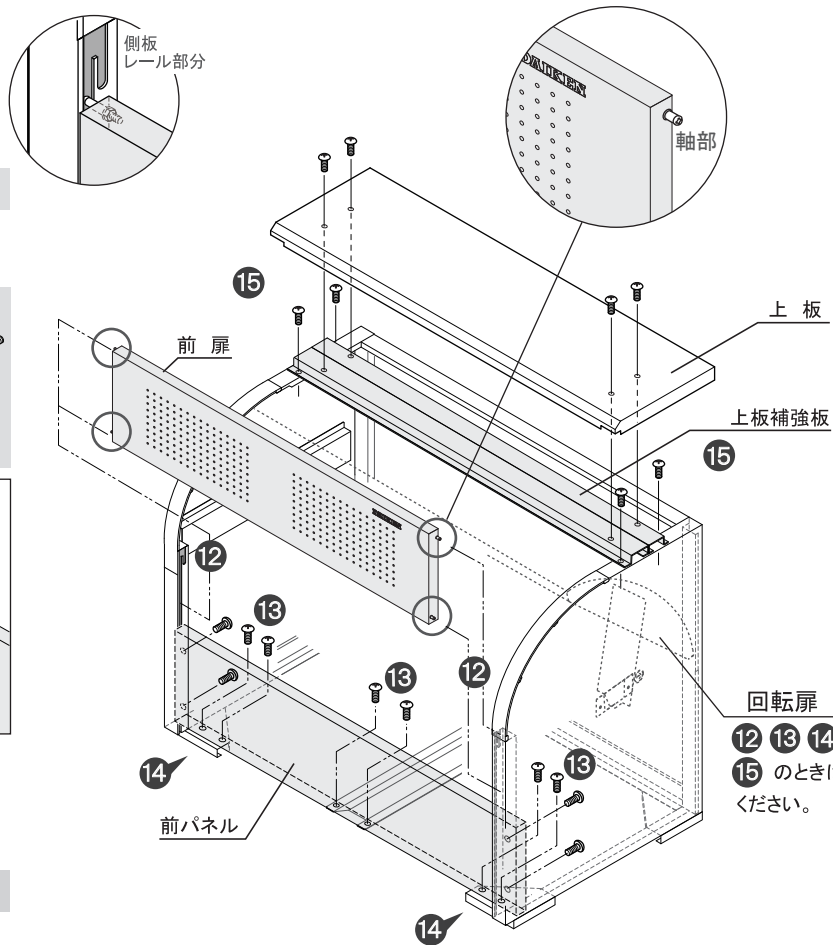
22 呼び径5×22×t1.5 平座金 × 2枚 

24 M5セライト付フランジナット × 2個 



15 本体上側に上板補強板をのせ、本体外側より4ヶ所ねじで固定します。
上から上板をかぶせ、本体外側より4ヶ所ねじで固定します。

ねじ 33 使用本数：8本




12 13 14 のときは開けて
15 のときは閉めて作業してください。

5. レベル調整

16 土台コーナー金具(四隅)と土台棧(2ヶ所)にレベル調整ボルトを締め込みます。


▲ 強風等による破損防止の為
アンカー固定は必ず行ってください。


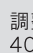
レベル調整ボルト

【使用ねじ】 29 M8×40ステンレス六角ボルト 


    調整可能高さ
10mmまで


勾配が急なとき


30 M8×70ステンレス六角ボルト 

  調整可能高さ
40mmまで

アンカー金具固定用

【使用ねじ】 25 M8×10六角ボルト × 4本 

27 M8×40
オールアンカー
× 4本 

26 呼び径8
みがき丸
平座金
× 4枚 

28 M8
フランジナット × 4個 

17 四隅にアンカー金具を設置し、土台コーナー金具と仮固定します。

▲ 取付方向に注意!

アンカー金具

レベル調整に
40mmボルトを使用時

レベル調整に
70mmボルト使用時

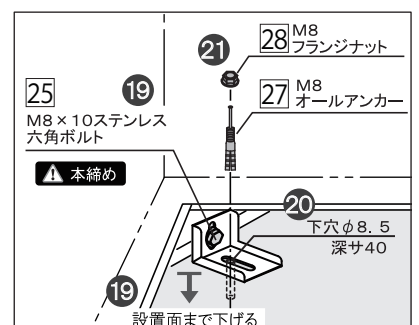
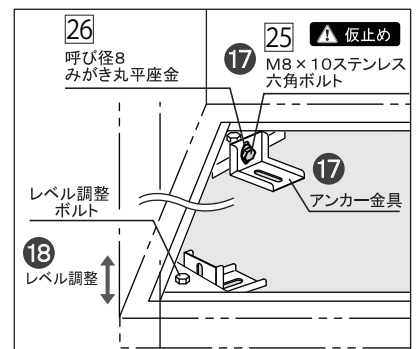
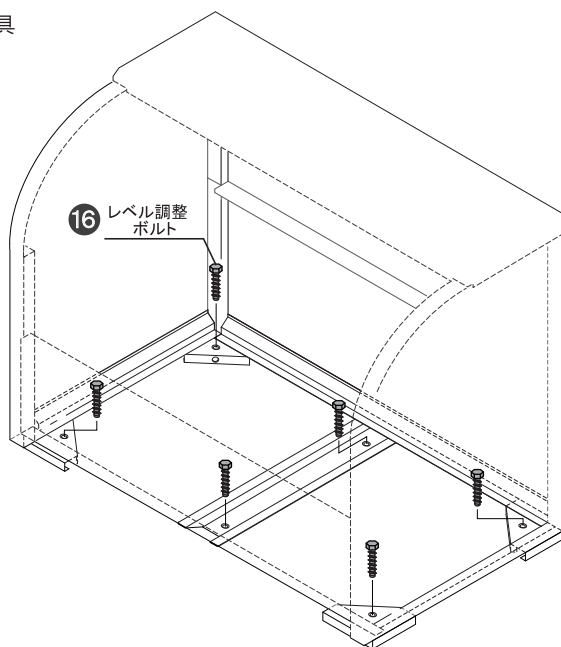


18 土台の前後左右が水平になるようにレベル調整ボルトで調整します。

19 水平レベルが確認できたらアンカー金具を設置面まで下げ、仮固定したM8×10ステンレス六角ボルトを本締めします。

20 アンカー金具の任意の位置にφ8.5の下穴をあけます。

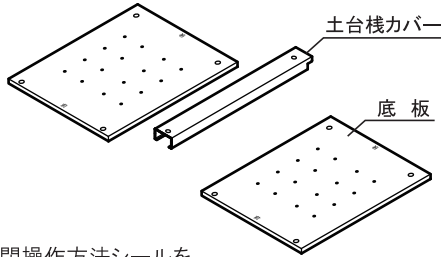
21 M8オールアンカーを打ち込み、M8フランジナットでアンカー金具を固定します。



6. 仕上げ

- 仮止めしていた本体組立用のねじを本締めします。
組立手順 **2** **4** 参照

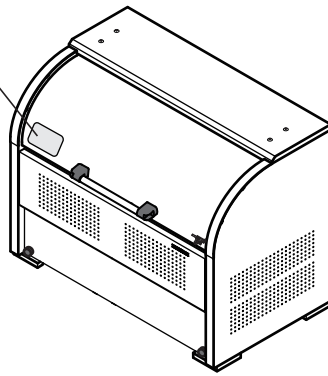
- 本体の組立完了後、本体の内側に
土台棧カバーと底板を敷いてください。



開閉操作方法シール

土台棧カバー

底板



- 開閉操作方法シールを
鍵付近の目立つ位置に貼ってください。

- 「開閉操作方法」を参考に開閉操作を
行い、不具合がないか確認してください。

組立完了

⚠ 組立後、必ず下記項目をご確認ください。

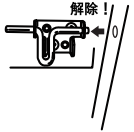
確認チェック

- | | |
|--------------------------------------------------|------------------------------------------------|
| <input type="checkbox"/> 全てのねじが確実に
締められていますか？ | 処置 全てのねじを正しく
締めなおしてください。 |
| <input type="checkbox"/> アンカー固定を行いましたか？ | 処置 組立手順 5 を参照し
アンカー固定を必ず
行ってください。 |
| <input type="checkbox"/> 土台の水平レベルは
出ていますか？ | 処置 組立手順 5 を参照し
土台の水平レベルを
出してください。 |

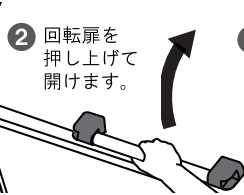
開閉操作方法

ごみ投入時

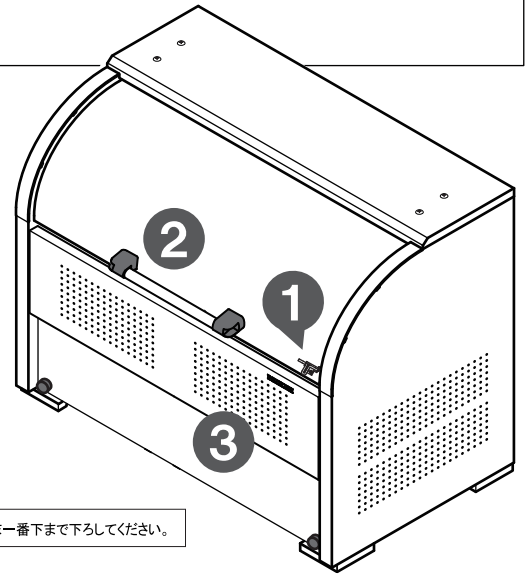
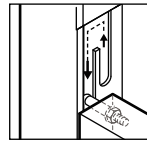
- 1 ロックを外します。



ごみ回収時



- 3 前扉の中央部を少し持ち上げて手前に引きながら下げます。



⚠ ご注意ください ● 使用後は必ずロックをかけてください。 ● 上扉は取手の中央を持って操作してください。 ● 前扉は中央部を手でしっかり持ったまま一番下まで下ろしてください。



株式会社 **ダイケン**

本社:大阪市淀川区新高2-7-13
☎ (06)6392-5321

www.daiken.ne.jp

札幌支店 ☎ (011)881-3121
東京支店
東京営業所 ☎ (03)3633-6551
名古屋支店
名古屋営業所 ☎ (0586)77-7561
大阪支店
大阪営業所 ☎ (06)6392-5556

盛岡営業所 ☎ (019)629-2202
仙台営業所 ☎ (022)235-4380
埼玉営業所 ☎ (048)667-9381
千葉営業所 ☎ (043)460-2010
西関東営業所 ☎ (042)722-5040

静岡営業所 ☎ (054)237-5375
岡山営業所 ☎ (086)297-9100
広島営業所 ☎ (082)294-9181
福岡営業所 ☎ (092)482-8112
特販営業所 ☎ (03)3633-6552

※2017年3月より、神奈川営業所と東京西出張所が統合され西関東営業所となりました

ダイケン
facebook
公式ページ
公開中

