



ゴミストッカー

'18.2改訂

ゴミストッカーAP3型

取付・取扱説明書

四国化成の製品をお買いあげいただきありがとうございます。
末永くご愛用いただくために、この「取付・取扱説明書」をよくお読みいただき
正しい施工とご使用をお願いします。

●施工は専門業者が行ってください。専門知識のない方が施工されますと不具合発生の原因となることがあります。

施工店様へ（工事をされる皆様へ）

⚠ 施工上のご注意

- △ 施工に関しては、必ず『取付・取扱説明書』に従って工事を行ってください。また施工完了後にはこの『取付・取扱説明書』は、必ずお施主様へお渡してください。
 - △ 施工時に本体に付着したモルタル等は速やかに清掃してください。硬化後にふき取りますと表面を痛めますのでご注意ください。
表面化粧塗装のシミ・キズの原因となります。
 - △ 設置する際は、レベル出しを行い、動かないようにアンカー等で固定してください。
屋根の雪等が落下する恐れのある場所、または強風が扉を吹き上げる恐れのある場所へは設置しないでください。
故障や事故の原因となります。
 - △ 組み立て完了後に再度組みつけボルト、ビス類の締め具合を確認してください。また扉など可動部のチェックを行い不具合がないか確認してください。
故障や事故の原因となります。
 - △ みだりに改造や変更をしないでください。
故障や事故の原因となります。
- 改良のため予告なしに商品の一部を変更することがありますのでご了承ください。

※この取付・取扱説明書は、工事完了後お客様にお渡してください。

施工の前に













ダンボールケースには、下記の品が梱包されていますので、それぞれ、お買い上げの型式に従って梱包数と部品をお確かめください。

■ 梱包内容

	型 式	梱 包 No.			計
基本セット	GSAP3-0912SC	1	4	5	3個口
	GSAP3-1212SC	2	4	6	3個口
	GSAP3-1512SC	3	4	7	3個口

梱包別部品一覧表

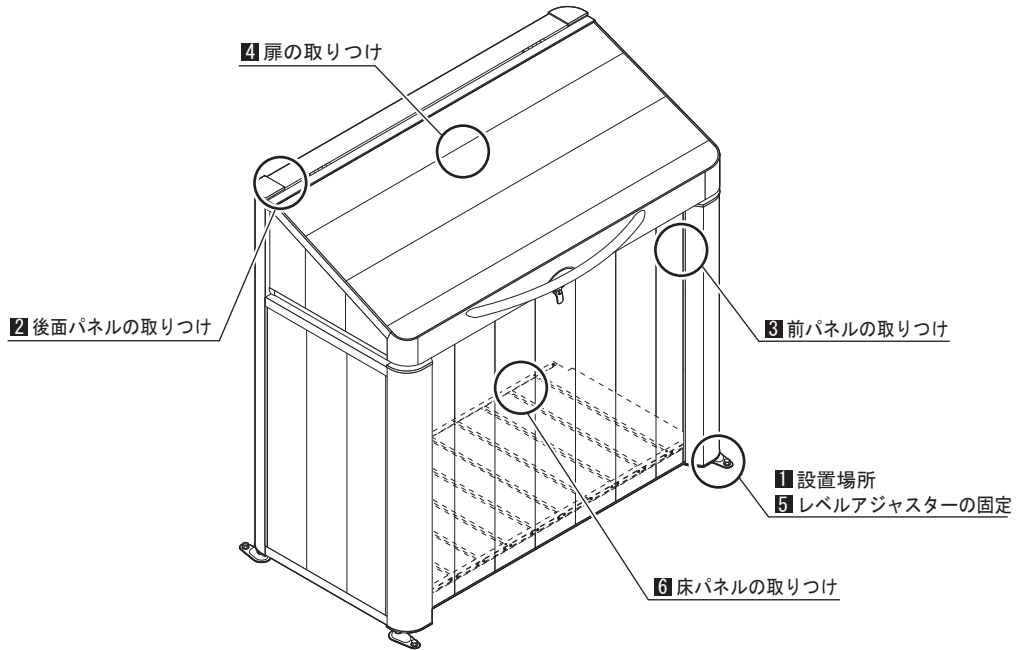
梱番	名称	部 品 名 称	形 状	数量	
1	扉 09	扉 09		1	
		取付・取扱説明書		1	
		お 客 様 へ		1	
2	扉 12	扉 12		1	
		取付・取扱説明書		1	
		お 客 様 へ		1	
3	扉 15	扉 15		1	
		取付・取扱説明書		1	
		お 客 様 へ		1	
4	側面パネル	側面パネル(R)		1	
		側面パネル(L)		1	
		ガススプリング取付金具セットM	下部ブラケット	 側面パネル用	2
			上部ブラケット	 扉用	2
		取付ボルト M6×16.5L		4	
		取付ナット M6用		4	
		ブラケット取付ネジ トラス十字小ネジ M5×12L		8	
		本体組立ボルトセット	サラ十字小ネジ M4×12L		2
			トラス十字小ネジ M4×12L		14
			トラス十字小ネジ M4×12L(小頭)		6
			ナベ十字ドリルネジ φ4×25L	 (09) 6本 (12) 8本 (15) 10本	10
アンカーセット	 グリップアンカー GA10×40-2個  六角ボルト M10×16-2個  平座金10-2個	2			

梱番	名称	部 品 名 称	形 状	数量
5	前後・床パネル09	床パネル09		1
		後面パネル09		1
		前面パネル09		1
		ガススプリング		2
6	前後・床パネル12	床パネル12		1
		後面パネル12		1
		前面パネル12		1
		ガススプリング		2
7	前後・床パネル15	床パネル15		1
		後面パネル15		1
		前面パネル15		1
		ガススプリング		2

施工の手順

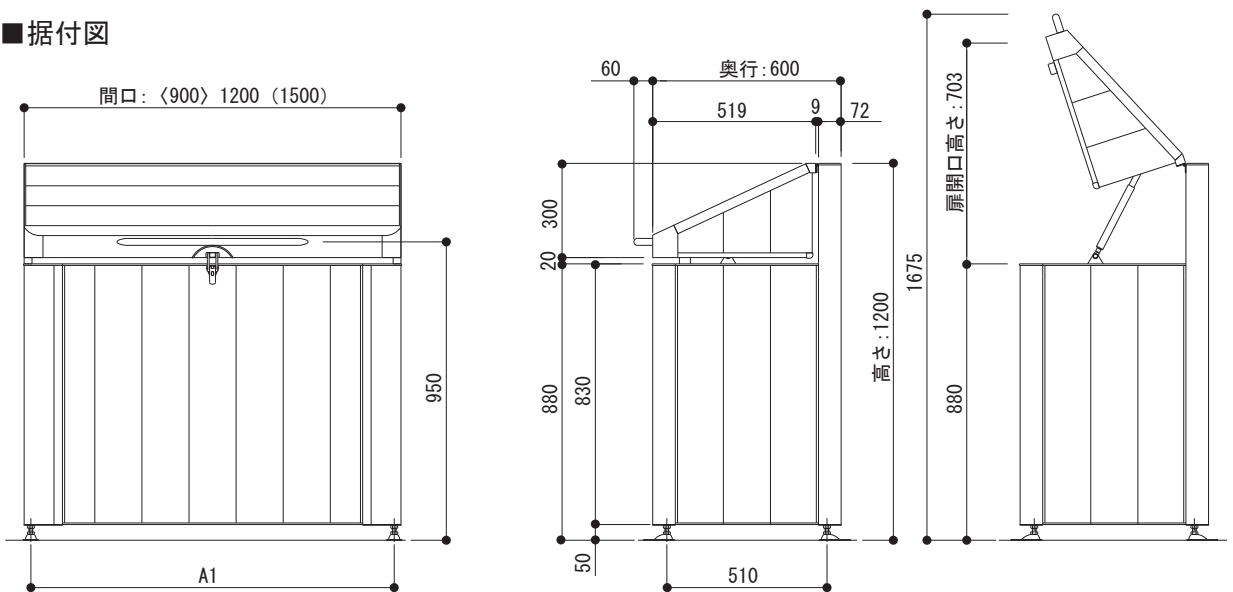
■施工は、番号順(1 → 2 … 6)に作業してください。

完成図

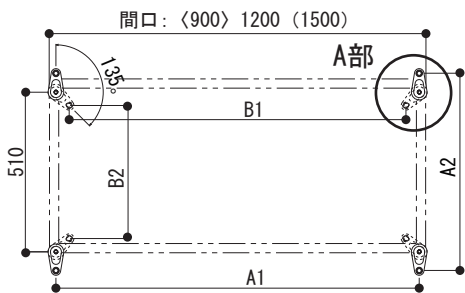


1 設置場所

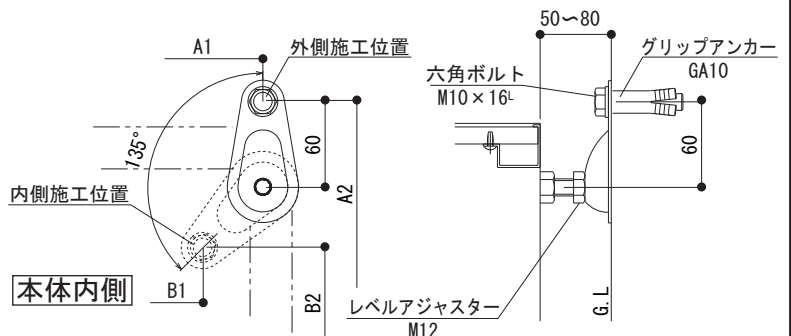
■据付図



■アンカー位置図



■A部詳細図



■アンカー施工位置寸法表

サイズ	アンカー外側施工		アンカー内側施工	
	A1	A2	B1	B2
0912	857	630	772	425
1212	1157		1072	
1512	1457		1372	

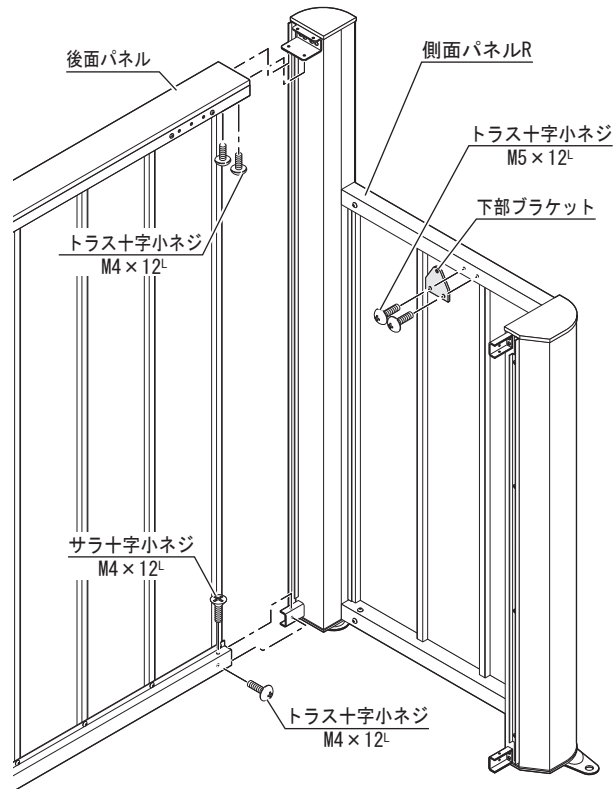
※本図はGSAP3-1212SCを示す。

() 内寸法はGSAP3-1512SCを示す。

< > 内寸法はGSAP3-0912SCを示す。

2 後面パネルの取り付け

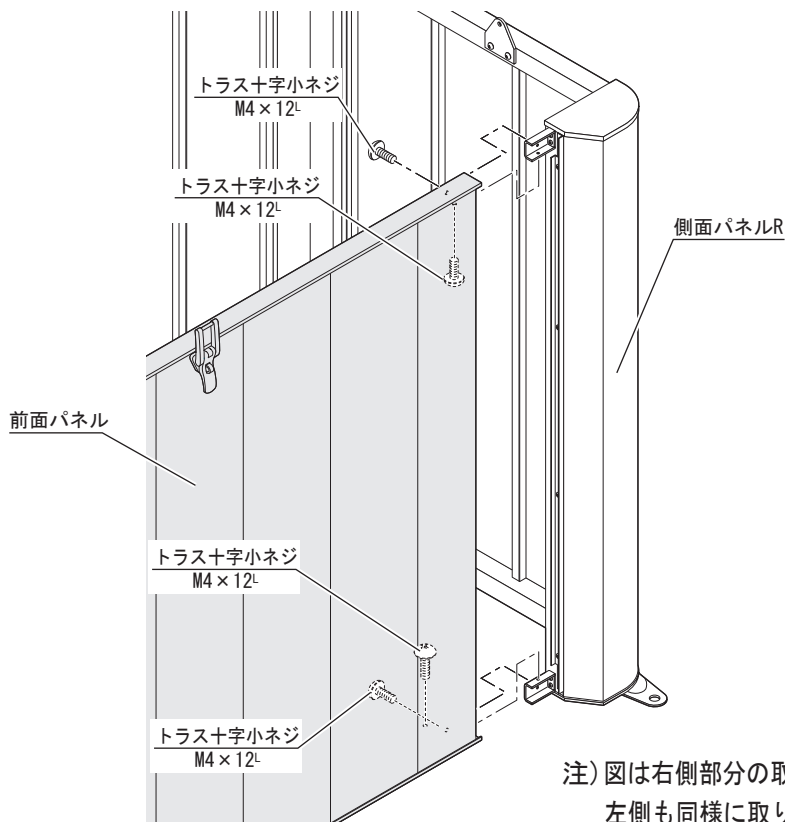
1. 側面パネルに後面パネルを取りつけてください。
2. 側面パネルに下部ブラケットを取りつけてください。



注) 図は右側部分の取り付けを示しています。
左側も同様に取り付けをしてください。

3 前面パネルの取り付け

1. 側面パネルに前面パネルを取りつけてください。

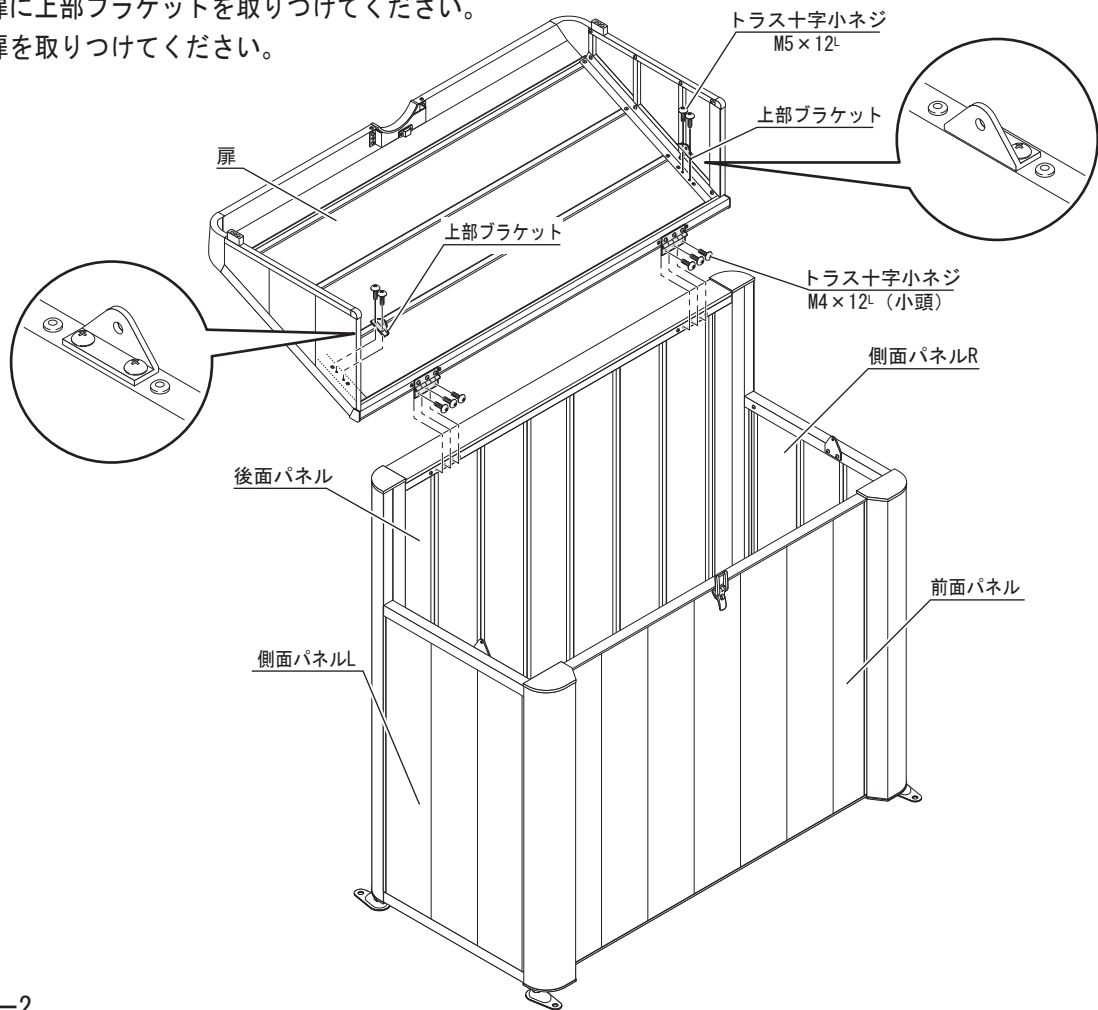


注) 図は右側部分の取り付けを示しています。
左側も同様に取り付けをしてください。

4 扉の取り付け

4-1

1. 扉に上部ブラケットを取りつけてください。
2. 扉を取りつけてください。

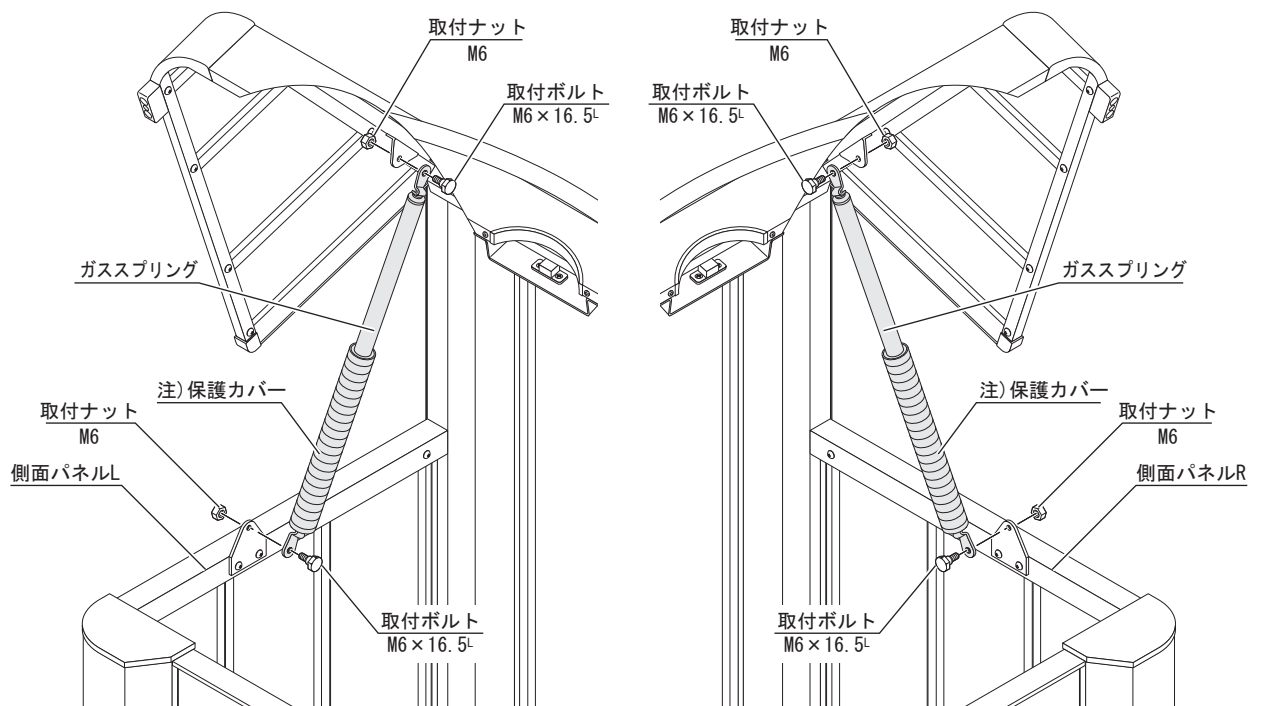


4-2

1. ガススプリングを取りつけてください。(次ページも参照ください。)

注) ガススプリングの取り付けは、保護カバーを下にしてください。

注) ガススプリングが金具の内側になるようにしてください。

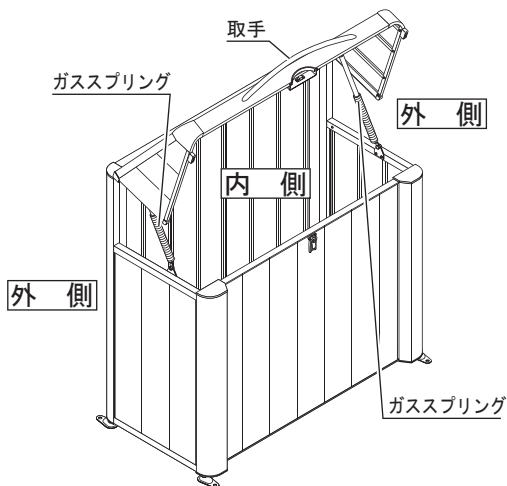


※本図はGSAP3-1212SCを示します。

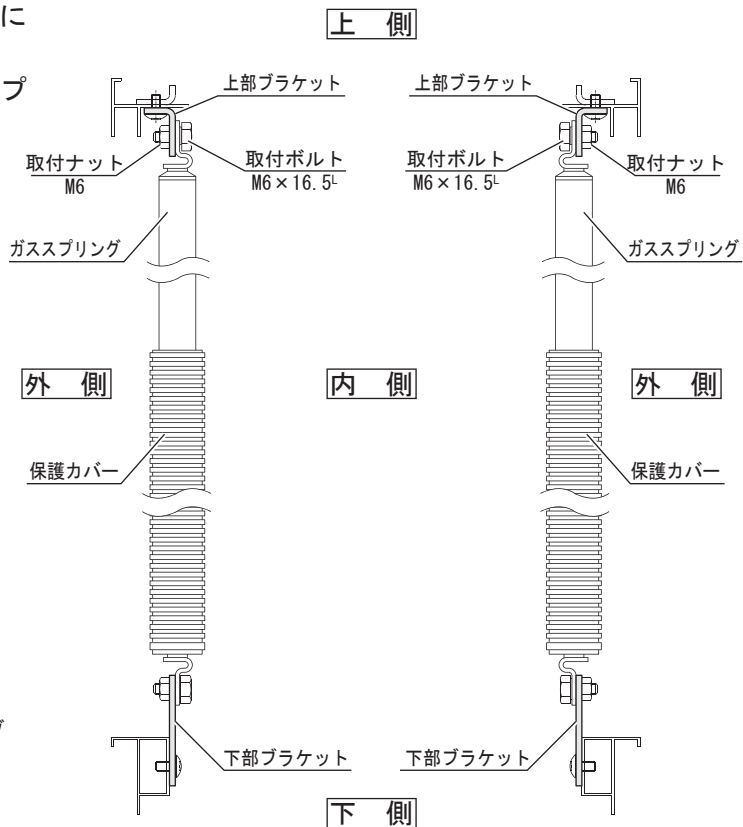
ガススプリングの取り付け向きについて（お願い）

⚠ ガススプリング本体の取り付け向きに注意してください。
異なる組み立てをしますと、ガススプリングが破損する場合があります。

※ガススプリングが金具の内側になるようにしてください。
※保護カバーが下向きになるようにしてください。

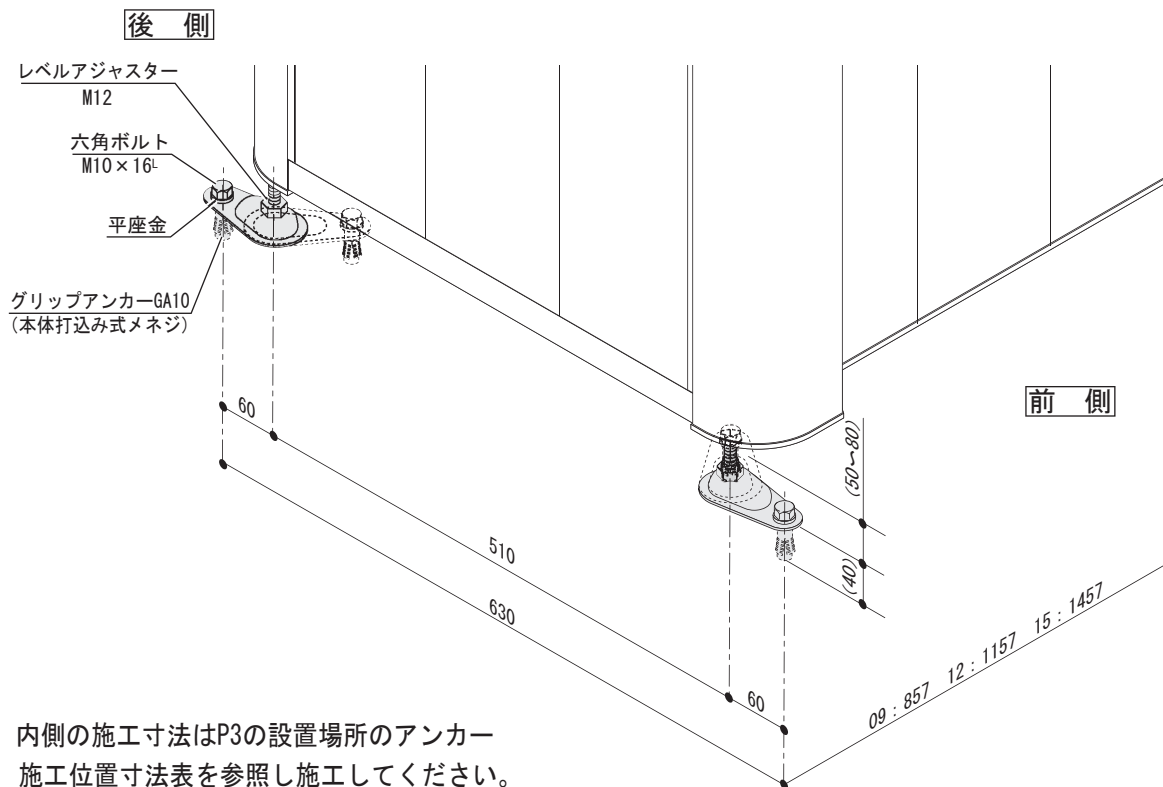


※本図はGSAP3-1212SCを示します。



5 レベルアジャスターの固定

1. アンカーの下穴をあける前に本体底面部の対角（±1.0mm）を確認してください。
2. アンカーの下穴をあけてください。（下穴径はφ14.5mm×深さ40L）
3. レベル調整はパッチン錠が使用できる様に行ってください。



注) 内側の施工寸法はP3の設置場所のアンカー
施工位置寸法表を参照し施工してください。
注) 図はアンカー外施工を示す。内施工は点線を示す。

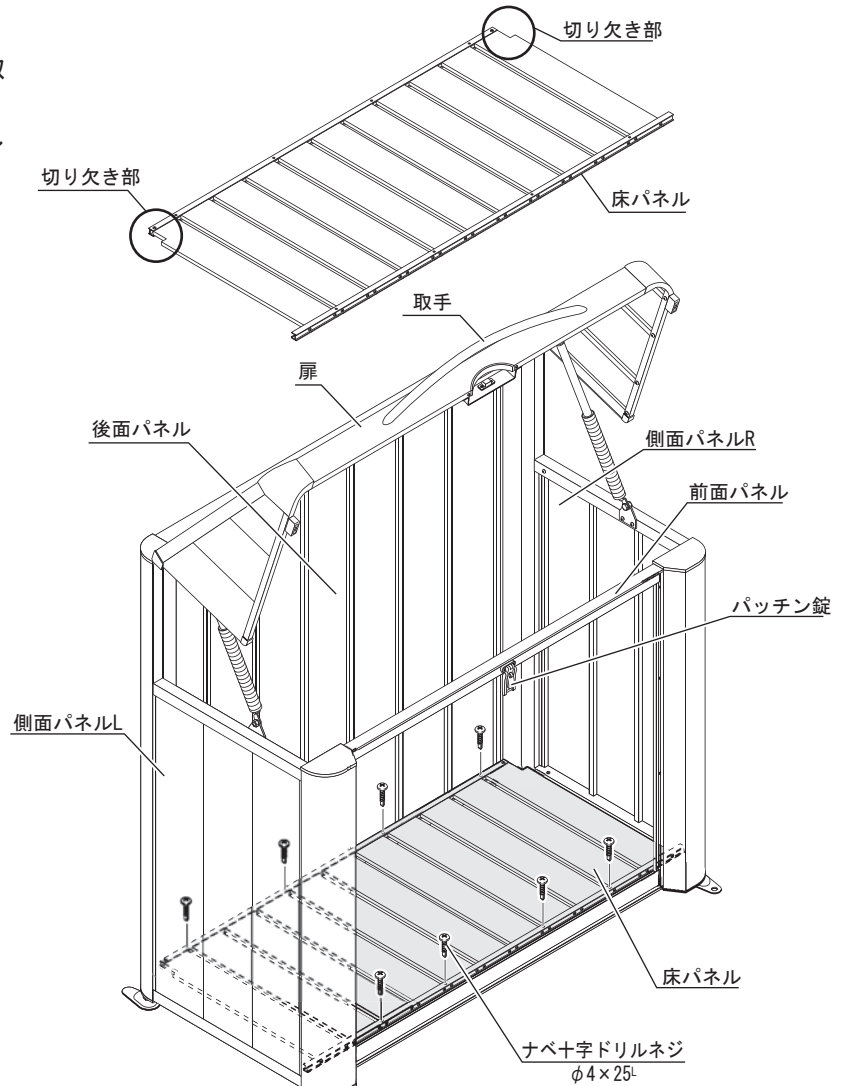
6 床パネルの取り付け

1. 床パネルを底面部に取り付けてください。

(床パネルには、あらかじめ取付用の穴があいています。

その下穴にネジを通すようにして本体に固定してください。)

注) 床パネルは切り欠きのある方が後面パネル側になります。



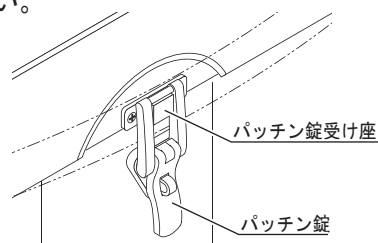
※本図はGSAP3-1212SCを示します。

操作方法

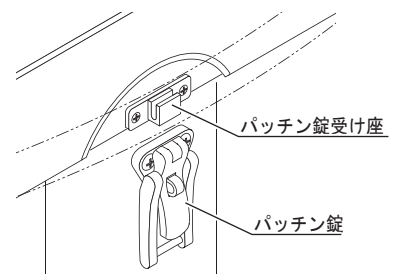
●施錠・解錠方法

図のように施錠・解錠してください。

■施錠時



■解錠時



●扉を開けるとき

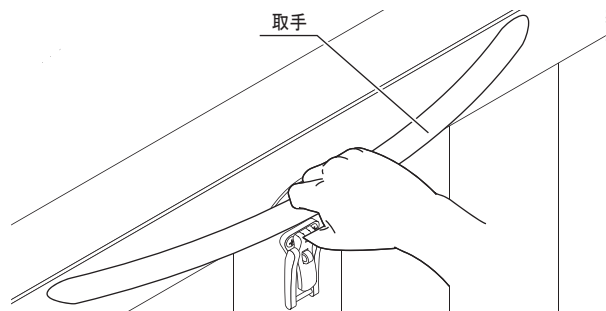
施錠 (パッチン錠) を解錠し、取手を持って静かに開けてください。

※施錠した状態で扉を開かないでください。

パッチン錠が破損します。

●扉を閉じるとき

取手を持って静かに閉じてください。扉を閉じた後は必ず施錠 (パッチン錠) をしてください。



お施主様へ(ご使用の皆様へ)

⚠ 注意: 安全のために必ず守って下さい

- △ 扉の開閉時には、指や手などを挟まないように取手を持って行ってください。
また、人や物等の障害物が無いことを確認してから開閉を行なってください。
けがをする恐れがあります。
- △ 商品をむやみに揺すったり、乗ったり、寄りかかったり、商品の上に重いものを載せたりしないでください。
故障や破損の原因になります。
- △ 扉を閉じた後は必ず施錠(パッチン錠)をしてください。
- △ 扉を開けたままで放置しないでください。
強風などで扉が開き、けがや、事故の原因となります。
- △ 商品のそばでゴミ等を焼いたりしないでください。
- △ 本体内に入らないでください。
変形の原因になります。
- 施工者より渡されました、取付・取扱説明書は大切に保管してください。

お手入れ方法

- 可動部にこすれ音が発生した場合、市販の潤滑油などを塗布してください。
故障の予防になります。
- 長年ご使用いただくと、ボルトやネジ類がゆるむことがありますので、定期的に締め直してください。
- あやまってキズをつけた場合、補修塗料で補修してください。
- お手入れは薄めた中性洗剤を使用し、ふきとった後洗剤が残らないようにしてください。
シンナー等の溶剤は使用しないでください。
損傷の原因になります。

●改良のため予告なしに製品の一部を変更することがありますのでご了承ください。

意匠登録出願中