



## 取付・取扱説明書

四国化成の製品をお買いあげいただきありがとうございます。  
末永くご愛用いただくために、この「取付・取扱説明書」をよくお読みいただき正しい  
施工とご使用をお願いします。

施工は専門業者が行ってください。専門知識のない方が施工されますと不具合発生の原因となることがあります。

### 施工上の注意事項

製品は施工時の取扱いによっては異常腐食を起し、思わぬトラブルとなりますので、施工にあたっては次のような点にご注意してください。

- 1.モルタル用に海砂を使用されますと、塩分が多量に含まれており、腐食の原因になりますので、その使用を避けていただくか、十分水洗いしたものを使用してください。
- 2.モルタルやコンクリートの抽出液が、工事中にアルミ製品の表面を流れないように注意してください。抽出液は強アルカリ性で、しみやむら等の外観不良や腐食の原因になります。
- 3.モルタルやコンクリートの急結剤は、腐食の発生や促進作用があるので、その使用を避けていただくか、塩化カルシウムや塩素系の化合物、硅酸ナトリウム等の入っていないものを使用してください。
- 4.施工時に製品の表面に付着したモルタルやコンクリート等は速やかに清掃してください。また、表面にキズをつけますと腐食しやすくなりますので、取扱いには十分に注意してください。
- 5.アルミ部分と銅板やラスの異種金属が接触しないようにしてください。接触する場合にはビニールテープ等を貼るか、塗料等で絶縁処理をしてください。
- 6.腐食の恐れのある接着剤や化学薬品を施工上使用する場合は、アルミ製品と接触しないようにしていただくか、接触する部分を完全に養生してください。
- 7.取り付け作業をしたねじ類の締め具合をもう一度確かめてください。
- 8.みだりに改造、変更は避けてください。

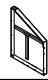


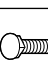



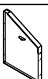



# 施工の前に

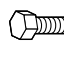
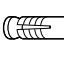
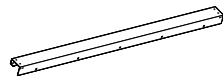

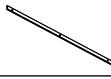
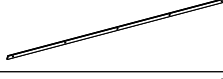

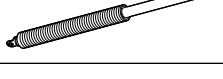
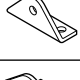
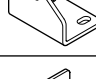




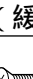

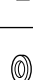

ダンボールケースには、下記の品が梱包されていますので、それぞれお買い上げの型式に従って、梱包数と部品をお確かめください。

梱包内容

	型 式	梱 包 番 号				計
		1	2	4	5	
基本セット	GSEF-1812GM	1	2	4	5	4個口
連棟ユニット	LGSEF-1812GM	1	3	4	5	4個口

## 梱包別部品一覧表

梱番	名称	部 品 名 称	形 状	数量		
①	扉	扉		1		
②	側面パネル	側面パネル(R)		1		
		側面パネル(L)		1		
		レベルアジャスター		4		
		トラス十字小ネジ (M5x 12-)		12		
		角根丸頭ボルト (M6x 20-)		43		
		フランジ付六角ナット (M6用)		43		
		平 座 金 (M12用)		4		
		パネ平座金 (M12用)		4		
		六角ボルト (M12x 25-)		4		
		カットアンカー 9-5-4 M12)		4		
		取扱説明書		1		
		③	連結パネル	連結パネル		1
				レベルアジャスター		2
トラス十字小ネジ (M5x 12-)				12		
角根丸頭ボルト (M6x 20-)				43		
フランジ付六角ナット (M6用)				43		
平 座 金 (M12用)				2		
パネ平座金 (M12用)				2		

梱番	名称	部 品 名 称	形 状	数量
③	連結パネル	六角ボルト (M12x 25-)		2
		カットアンカー 9-5-4 M12)		2
④	フレーム	上部フレーム		1
		パネル押え(A)		4
		パネル押え(B)		2
		パネル押え(C)		3
		パネル受け		1
		ガススプリング		2
		上部ブラケット		2
		下部ブラケット		2
		南京錠掛金具A		1
		南京錠掛金具B		1
		専用六角ボルト (M6x 16.5-)		4
		U ナ ッ ト (M6用)		4
		トラス十字小ネジ (M5x 12-)		8 (緩み止付)
		皿十字小ネジ (M4x 15-)		8
		六角ナット (M4用 種)		3
平 座 金 (M4用)		3		

梱番	名称	部品名称	形状	数量
④	フレーム	パネ平座金 (M4用)		3
		トラス十字小ネジ (M6×15 <sup>L</sup> )		2
		六角ナット (M6用 1種)		2
		平座金 (M6用)		2
		パネ平座金 (M6用)		2

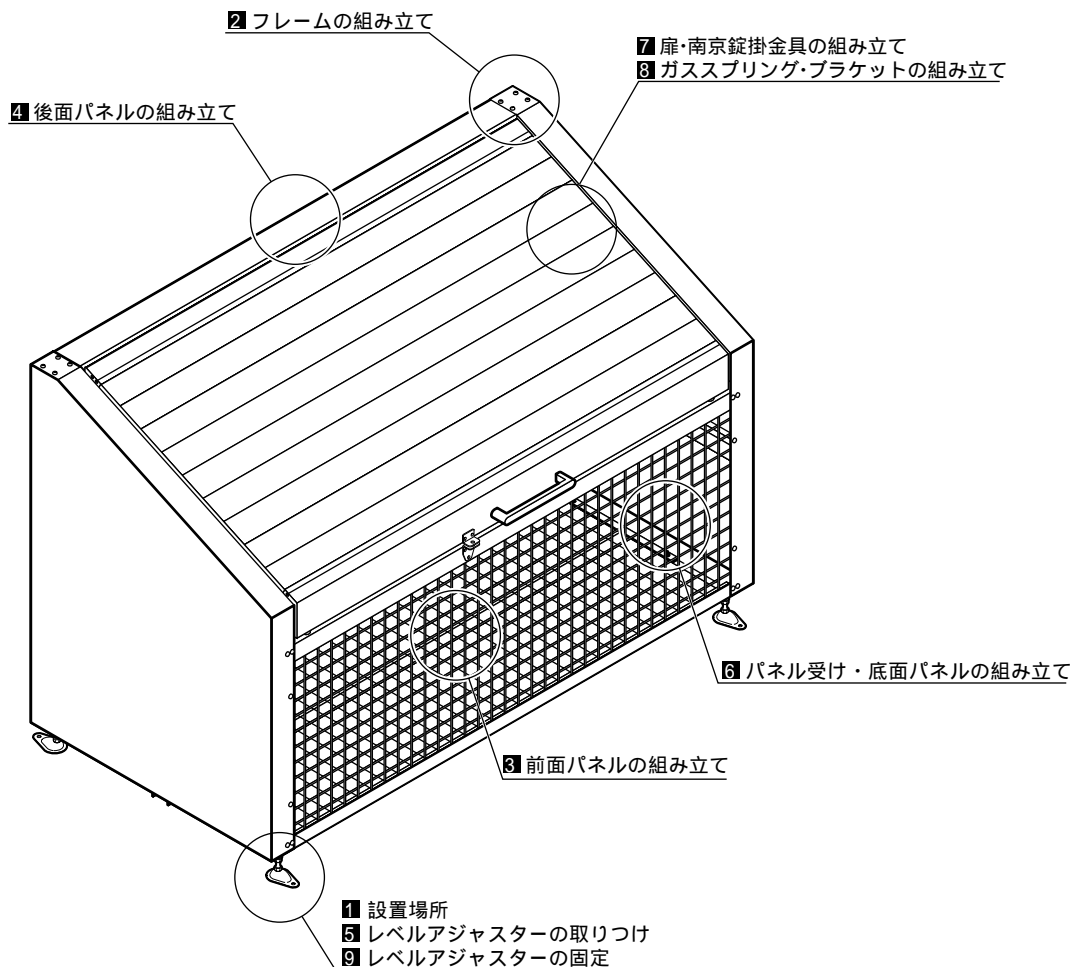
梱番	名称	部品名称	形状	数量
④	フレーム	皿十字小ネジ (M5×15 <sup>L</sup> )		6
		皿十字タッピング (4×16 <sup>L</sup> )		2
⑤	メッシュパネル	前面パネル		1
		後面パネル		1
		底面パネル		1

## ① 基本セット

### 施工の手順

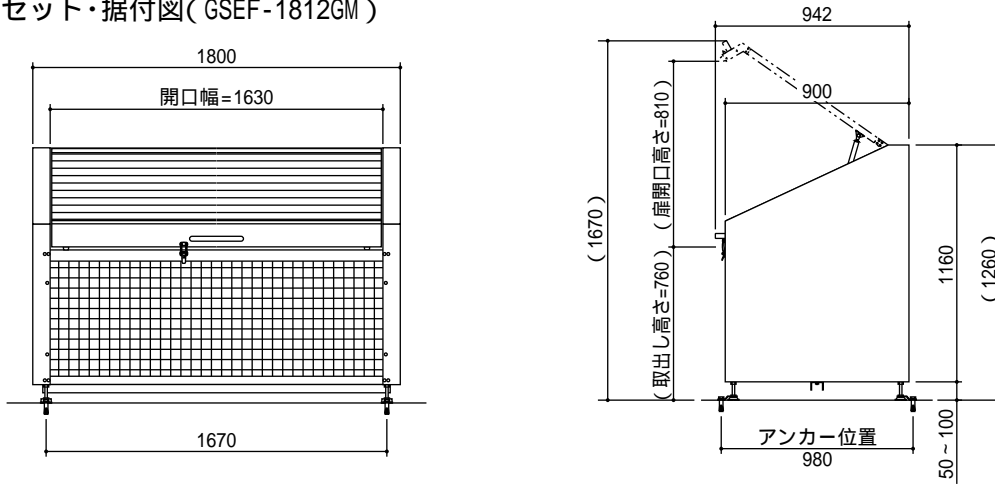
組み立ては、番号順( **1** **2** ... **9** )に作業してください

完成図

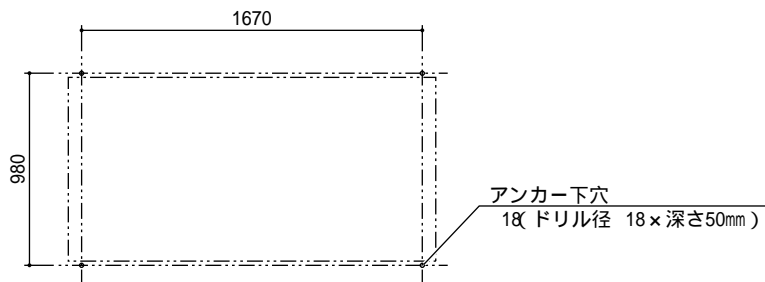


# 1 設置場所

基本セット・据付図(GSEF-1812GM)

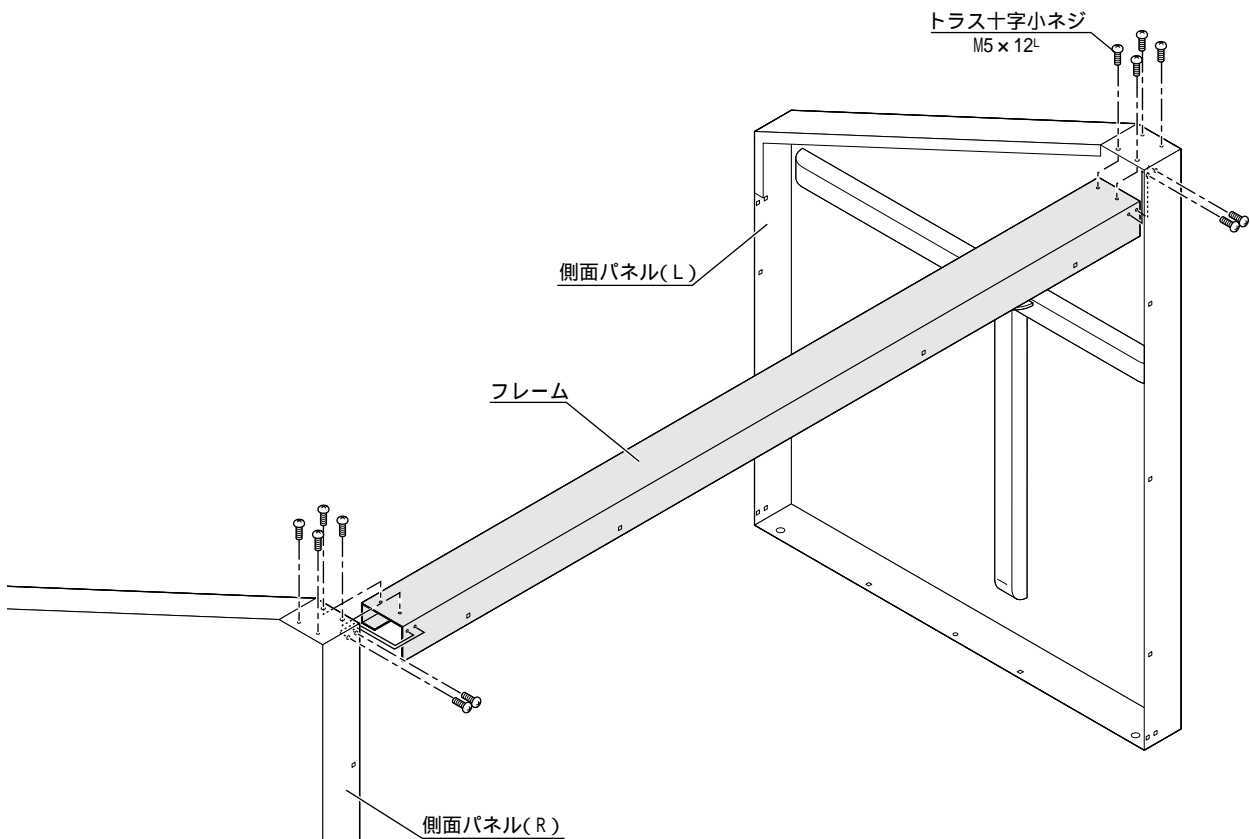


基本セット・アンカー位置図(GSEF-1812GM)



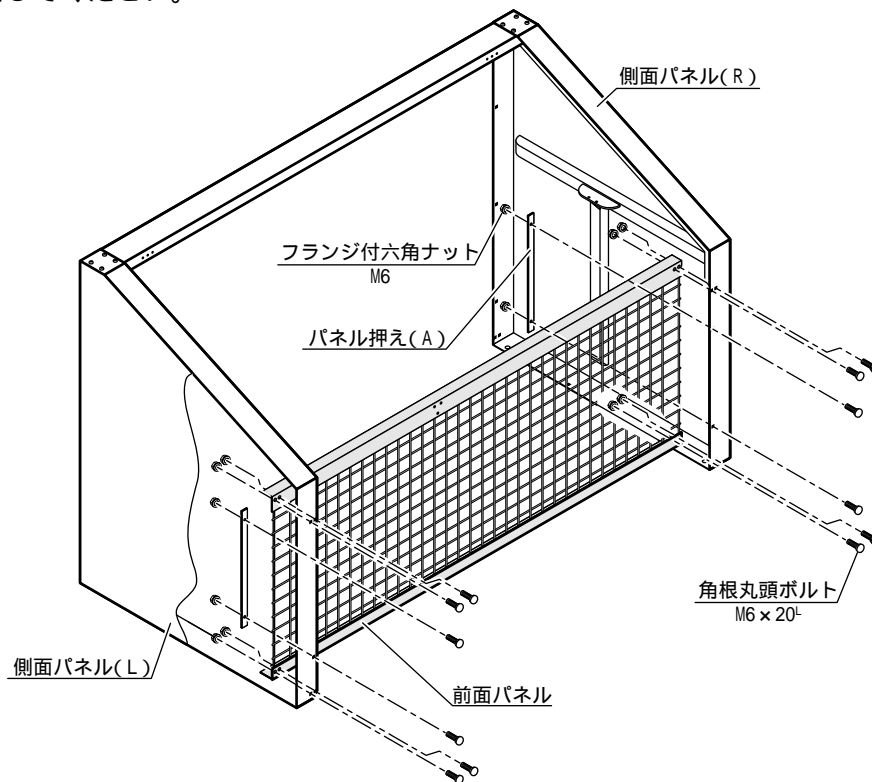
# 2 フレームの組み立て

1. 側面パネル(R)(L)にフレームをトラス十字小ネジM5×12<sup>L</sup>で取り付けてください。



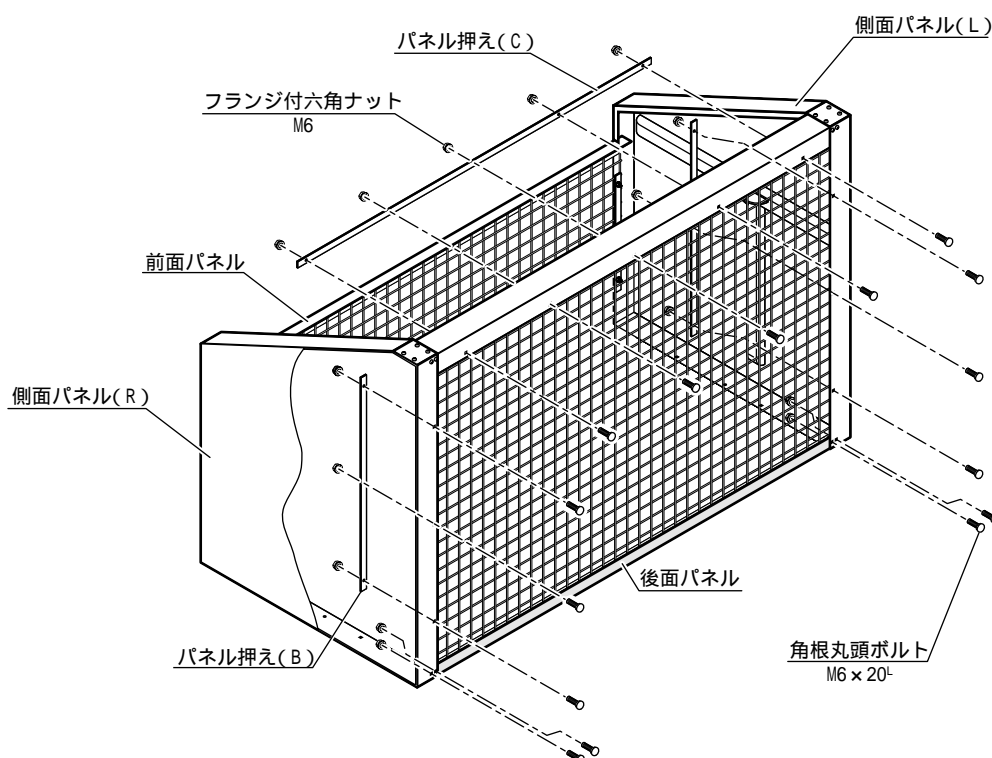
### 3 前面パネルの組み立て

1. 前面パネルを側面パネル(R)(L)の内側に置いてください。
2. 前面パネルを角根丸頭ボルトM6×20L、パネル押え(A)、フランジ付六角ナットM6で側面パネル(R)(L)へ固定してください。



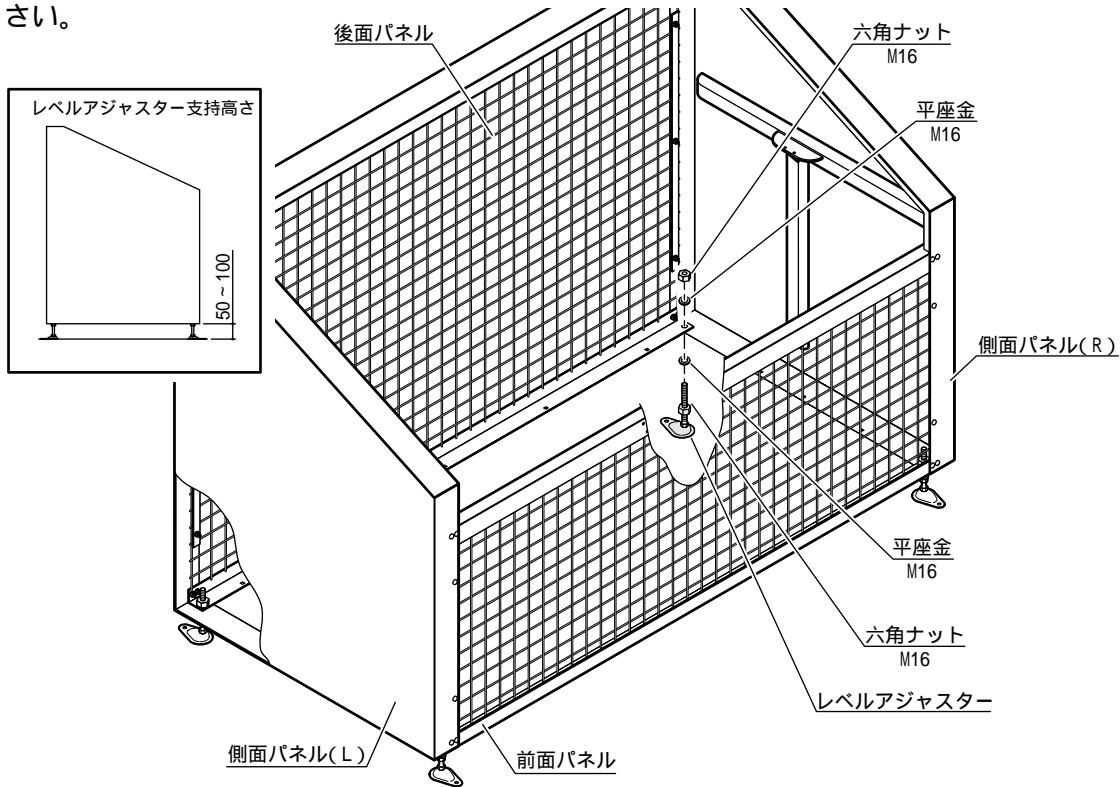
### 4 後面パネルの組み立て

1. 後面パネルを側面パネル(R)(L)の内側に置いてください。
2. 後面パネルを角根丸頭ボルトM6×20L、パネル押え(B)・(C)、フランジ付六角ナットM6で側面パネル(R)(L)及びフレームへ固定してください。



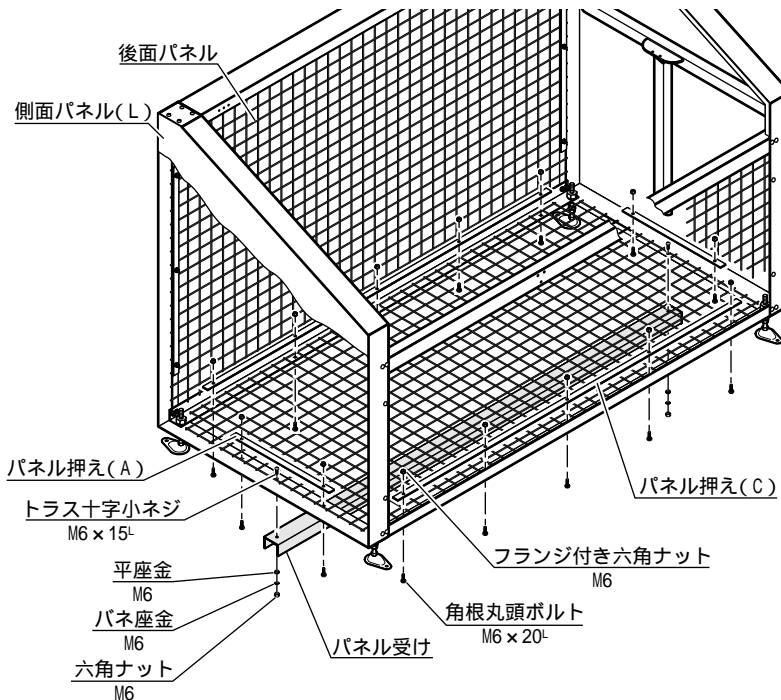
## 5 レベルアジャスターの取り付け

1. レベルアジャスターの支持高さは約50～100mm以内になるよう六角ナットM16を調整してください。
2. レベルアジャスターを側面パネル(R)(L)に挿入し、六角ナットM16で図のように締付けてください。



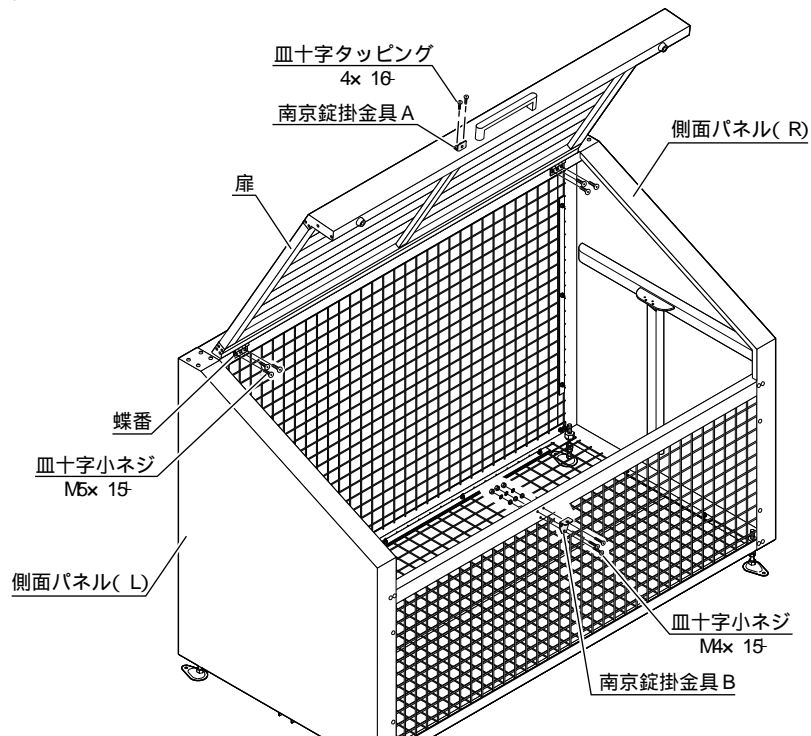
## 6 パネル受け・底面パネルの組み立て

1. パネル受けを側面パネル(R)(L)へトラス十字小ネジM6×15<sup>L</sup>と平座金、バネ座金、六角ナットで取り付けてください。
2. 底面パネルを上側から置き、角根丸頭ボルトM6×20<sup>L</sup>、パネル押え(A)(C)、フランジ付六角ナットM6で固定してください。



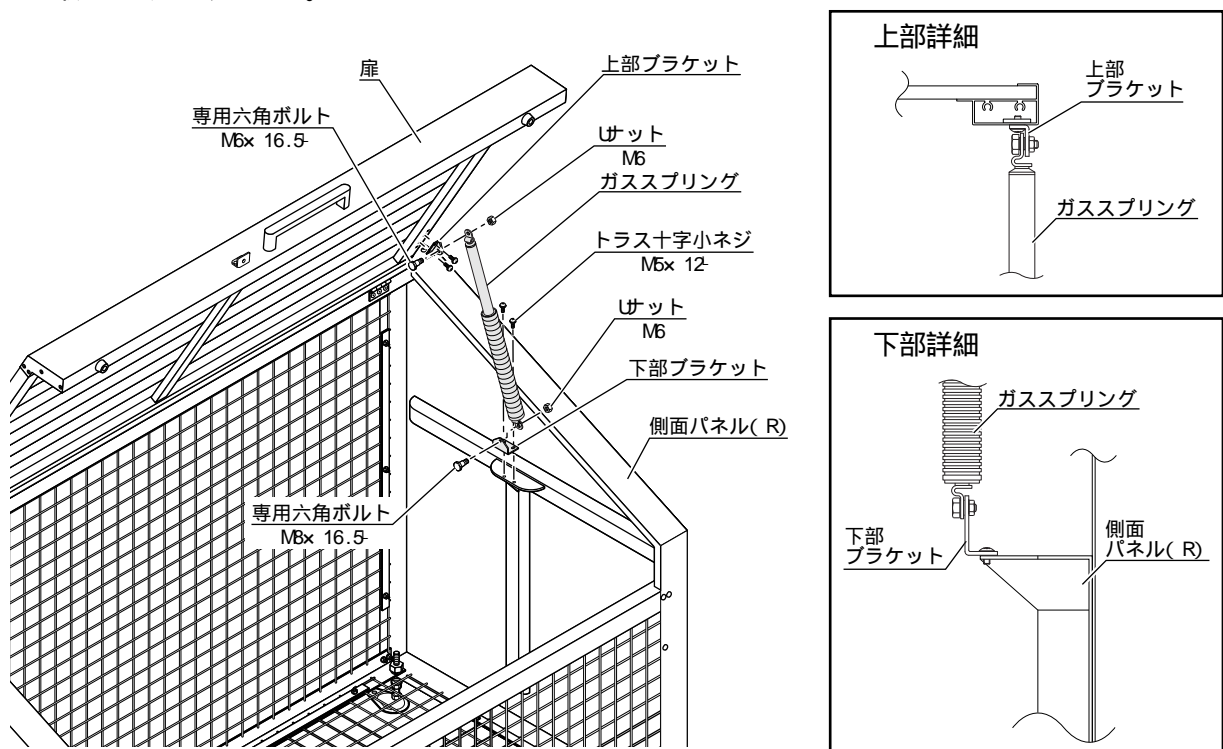
## 7 扉・南京錠掛金具の組み立て

- 1.蝶番を皿十字小ネジM5x 15で扉とフレームに取りつけてください。
- 2.南京錠掛金具 Aを皿十字タッピング 4x 16で扉に取りつけてください。
- 3.南京錠掛金具 Bを皿十字小ネジM4x 15と平座金、バネ座金、六角ナットで前面パネルに取りつけてください。



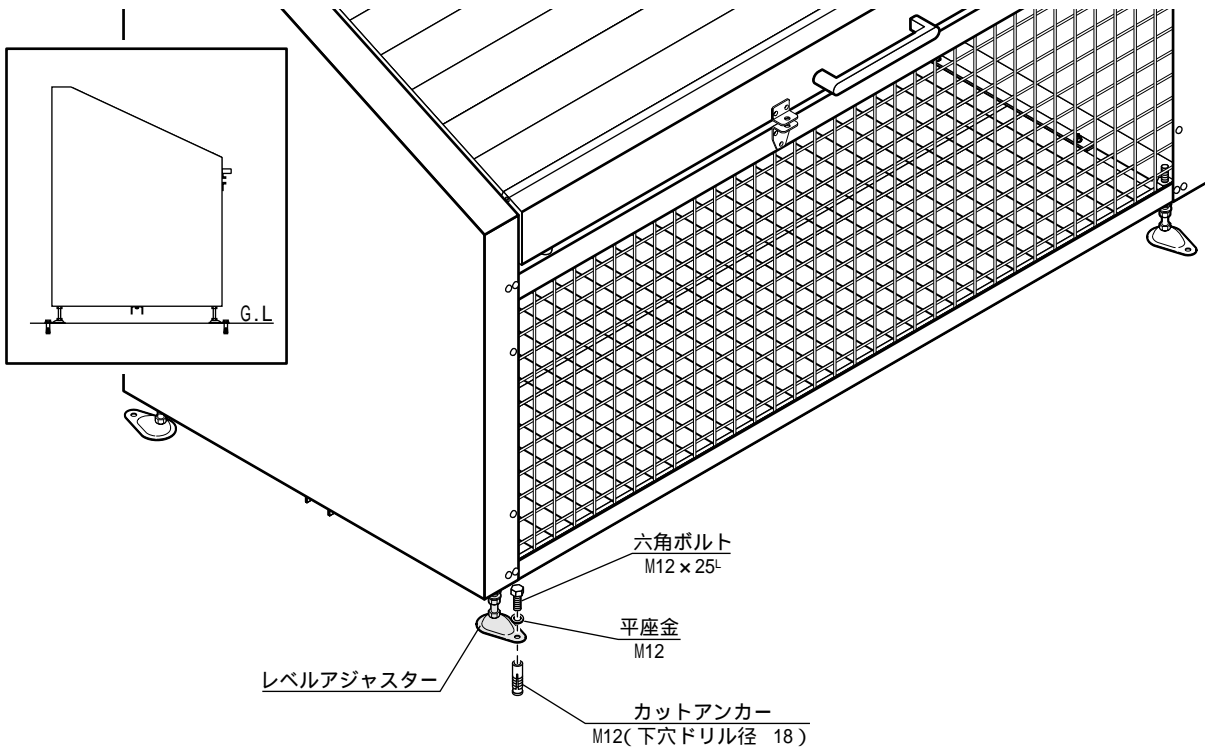
## 8 ガススプリング・ブラケットの組み立て

- 1.扉へ上部ブラケットをトラス十字小ネジM5x 12で取りつけてください。
- 2.側面パネル(R),(L)へ下部ブラケットをトラス十字小ネジM5x 12で取りつけてください。
- 3.ガススプリングを上部ブラケットと下部ブラケットへ専用六角ボルトM6x 16.5とナットM6で取りつけてください。



## 9 レベルアジャスターの固定

1. ゴミストッカーを所定の位置に置いてください。
2. レベルアジャスターを、六角ボルトM12×25と平座金M12でカットアンカーへ締付けてください。

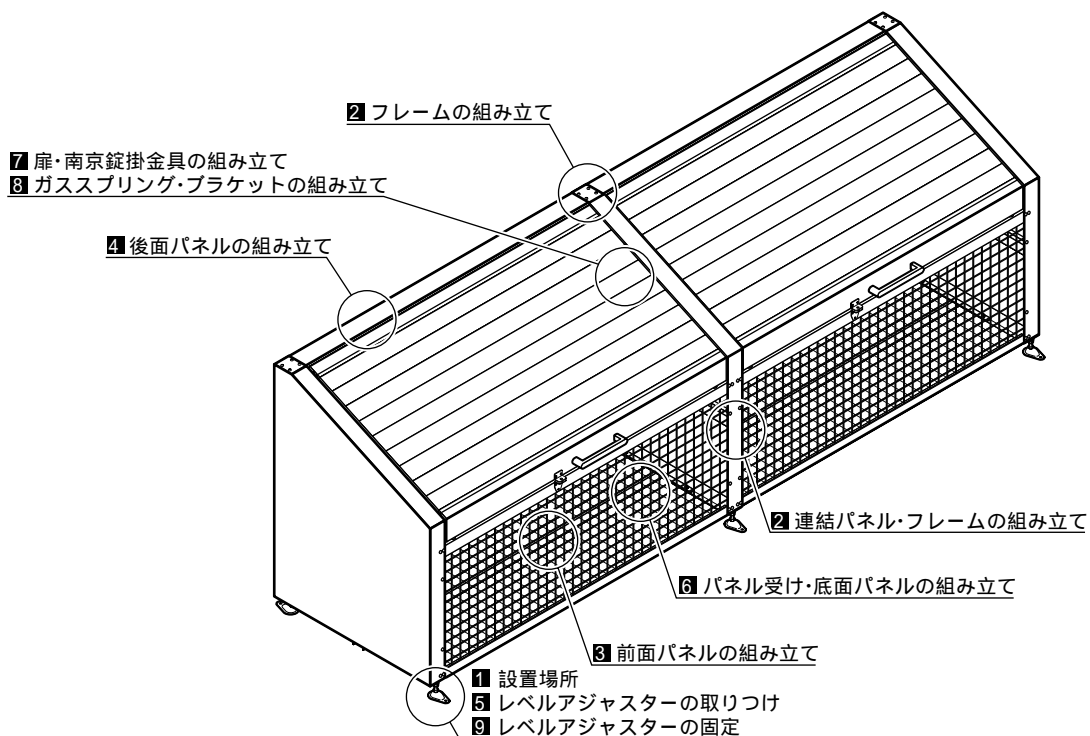


## ② 連棟ユニット

### 施工の手順

組み立ては、番号順( **1** **2** ... **9** )に作業してください。

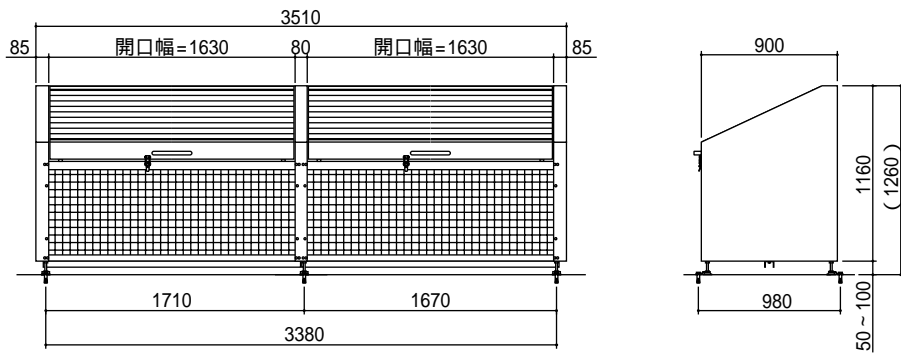
( **3** ~ **9** 基本セットと同様です。)



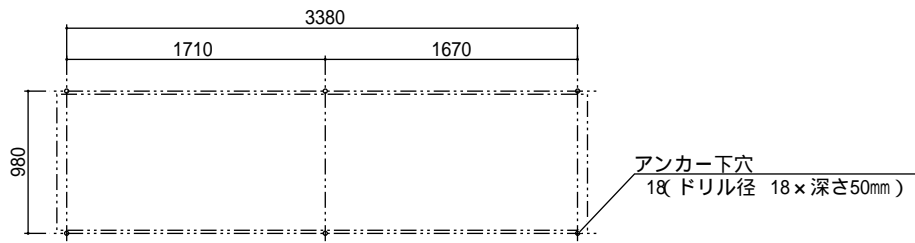


# 1 設置場所

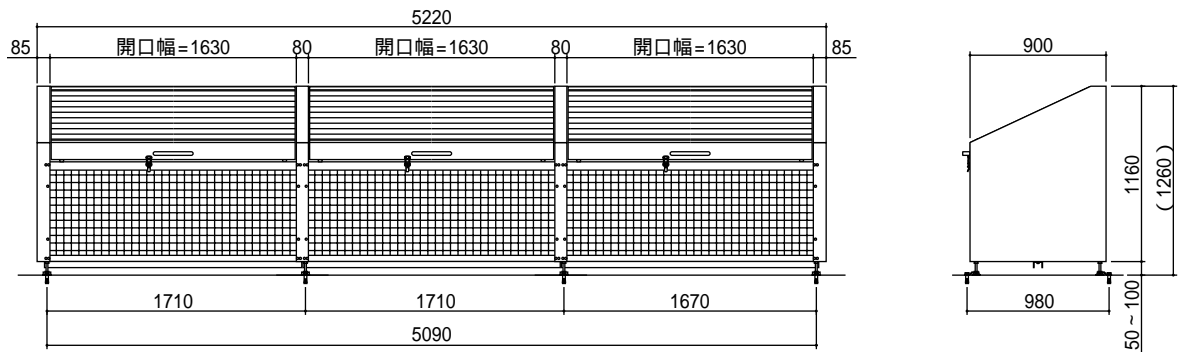
連棟セット・据付図( GSEF-1812GM + LGSEF-1812GM )



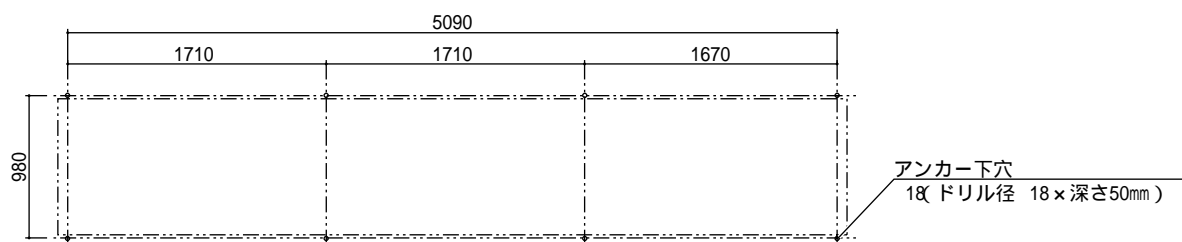
連棟セット・アンカー位置図( GSEF-1812GM + LGSEF-1812GM )



連棟セット・据付図( GSEF-1812GM + LGSEF-1812GM + LGSEF-1812GM )

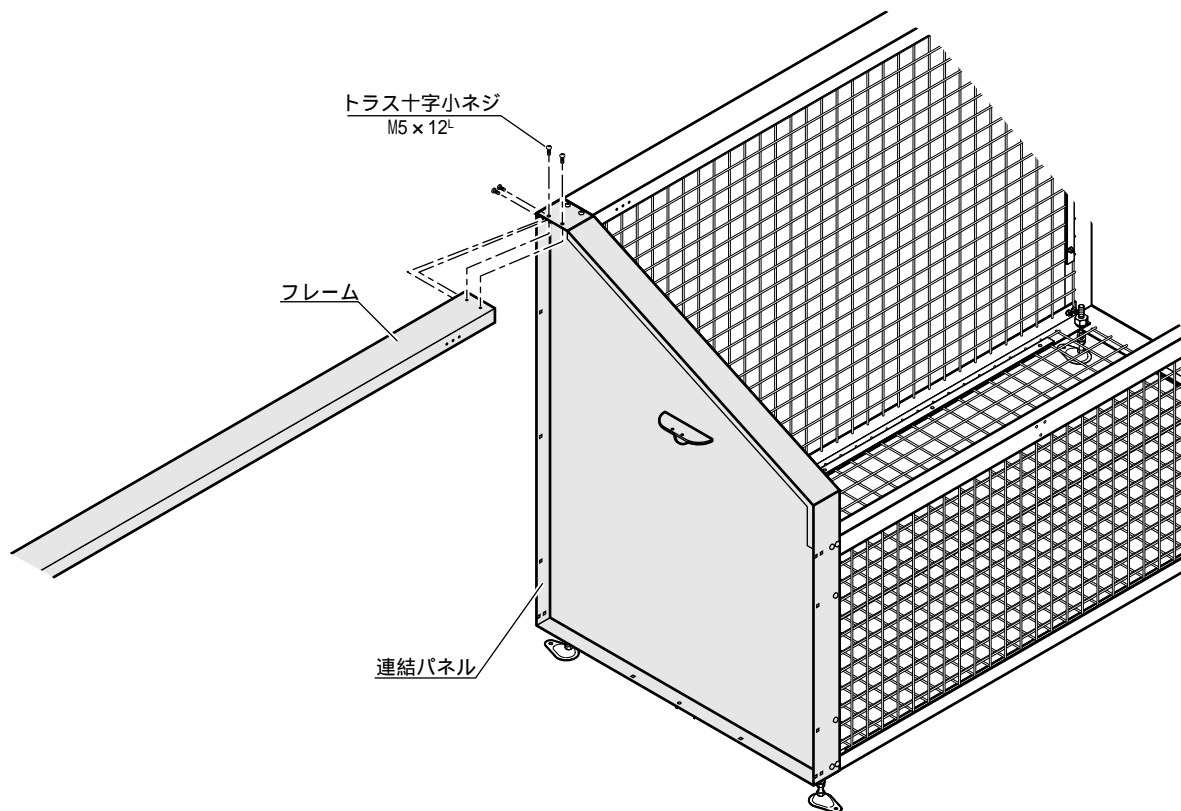


連棟セット・アンカー位置図( GSEF-1812GM + LGSEF-1812GM + LGSEF-1812GM )



## 2 連結パネル・フレームの組み立て

1. 基本セット ② フレームの組み立て で側面パネル(L)を連結パネルにかえて組み立ててください。
2. 連結パネルへフレームをトラス十字小ネジM5×12<sup>L</sup>で取りつけてください。

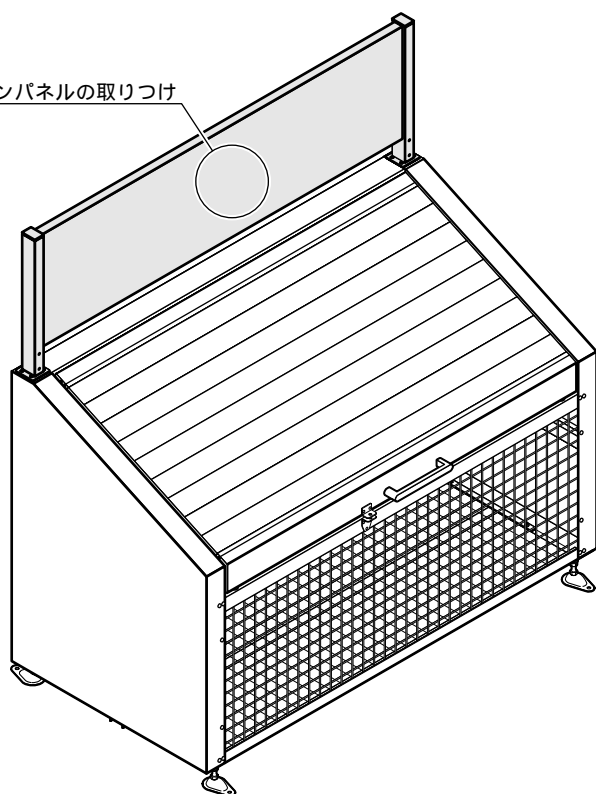


## オプション部品

10

GSサインパネルの取り付け( ① ~ ⑨ まで完了後、取りつけてください。)  
(オプションでGSサインパネルをお買い求めの場合のみ)

⑩ GSサインパネルの取り付け


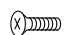


ダンボールケースには、下記の品が梱包されていますので、部品をお確かめください。

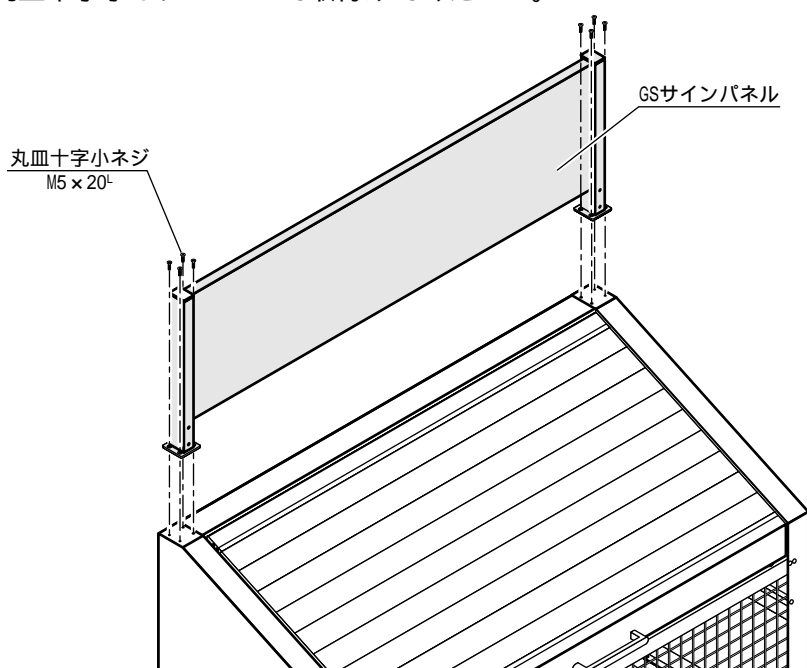
#### 梱包内容

品名	型式	梱包数
GSサインパネル	GS-SP-SC	1

#### 梱包別部品一覧表

部品名称	形状	数量
GSサインパネル		1
丸皿十字小ネジ (M5 x 20 <sup>L</sup> )		8

1. 側面パネル(連結パネル)に、フレームを固定しているトラス十字小ネジM5 x 12<sup>L</sup>を取外し、GSサインパネルを丸皿十字小ネジM5 x 20<sup>L</sup>で取付けてください。



## お客様へ...

### 使用上の注意事項（お願い）

ゴミストッカー 田型をお買い上げいただきありがとうございました。いつまでもご使用いただくため、下記の事項にご留意くださいますようお願いいたします。

- 1 施工者より渡されました取付・取扱説明書は、大切に保管してください。
- 2 いつまでもきれいに気持ちよくご使用いただくため、水道水等で表面の汚れを流してください。
- 3 お手入れは、うすめた中性洗剤を使用し、流したのち、洗剤が残らないようにしてください。  
シンナー等の石油系溶剤は絶対に使用しないでください。
- 4 ゴミストッカー 田型の上に乗ったり、ゆすったりしないでください。

改良のため予告なしに商品の一部を変更することがありますのでご了承ください。



'12.改訂

No. 120731-001