

保証書

この保証書は取扱説明書と一緒に大切に保存してください。
この保証書は、本書記載内容で無償修理を行うことをお約束するものです。

No. _____

品名		品番	
保証対象		保証期間	お買い上げ日より1年間

お買い上げ日		様
お客様	お名前	_____
	ご住所 〒()	_____
	電話番号 ()	_____
販売店	住所・店名	_____ (印)
	電話番号 ()	_____

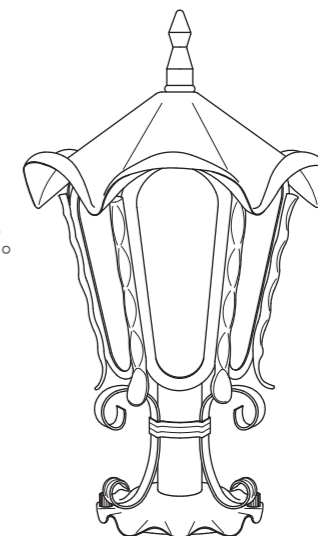
【保証規定】 ※販売店様は必ずお買い上げ日、住所記入をお願い致します。

- I. 保証の範囲
- 取扱説明書に記載された正常な使用状態で、保証期間中に万一故障を起こした場合、無償にて修理いたします。
 - この保証は保証書に記載された商品について日本国内に限り適用いたします。
- II. 保証の条件
- 次に該当する故障は、保証期間中（お買い上げ日より1年間）であっても実費にて修理を申し受けますのでご了承ください。
- あやまった取り扱い、不当な修理・改造を受けた商品または故意・不注意による破傷に起因する故障。
 - 災害など不可抗力による破傷。
 - 使用に伴う部品の消耗には、保証は適用されません。
 - 運送料及び梱包料などの費用は、お客様ご負担とさせていただきます。
- ※販売店名、お買い上げ日のないものは無効となりますのでご注意ください。
5. 本書は再発行いたしませんので、紛失しないよう大切に保管してください。

取扱説明書

この度はスミスランプをお買いあげいただきありがとうございます。

商品名	スミスランプ ゼクス・クワトロ
品番	UNL-102BL UNLG-102BL UNT-103MBL UNL-250BL UNLG-250BL UNT-251MBL



スミスランプ
ゼクス・クワトロ
UNT-251BL
LED

- ご使用前にこの取扱説明書をよくお読みの上、正しくお使いください。
- この取扱説明書は、お読みになったあとはいつでも見られるところに大切に保管してください。
- この商品は日本国内用です。海外ではご使用にならないでください。

警告 安全のために

スミスランプは安全を十分配慮して設計されています。しかし、電気製品はまちがった使い方をすると、火災や感電などにより人身事故につながる恐れがあります。事故を防ぐために次のことを必ずお守りください。

安全のための注意事項を守る

次ページの注意事項をよくお読みください。製品全般の注意事項が記載されています。

故障したら使わない

すぐに販売店、工事店にご連絡ください。

万一異常が起きたら

電源を切り、異常状態がおさまったことを確認してから販売店、工事店にご連絡ください。お客様による修理は危険ですからおやめください。

- 煙が出たら
- 異常な音、においがしたら
- 内部に水、異物が入ったら
- 製品が破損したとき



警告表示の意味

取扱説明書および製品では、次のような表示をしています。表示の内容をよく理解してから本文をお読みください。

警告

この表示の注意事項を守らないと、火災・感電などにより死亡や大けがなどの人身事故につながる恐れがあります。

注意

この表示の注意事項を守らないと、感電やその他の事故によりけがをしたり周辺の物品に損害を与えたりすることがあります。

注意を促す記号



行為を禁止する記号



行為を指示する記号



販売元

株式会社 ユニソン

TEL.0565-57-3066 FAX.0565-57-3308
愛知県豊田市駒場町藤池17番1(〒473-0026)
http://www.unison-net.com

製造元

株式会社 ナルディック

TEL.077-562-3864 FAX.077-565-0265
滋賀県草津市追分南3-26-23(〒525-0048)
URL http://www.naldic.co.jp MAIL iron@naldic.co.jp

株式会社 ナルディック

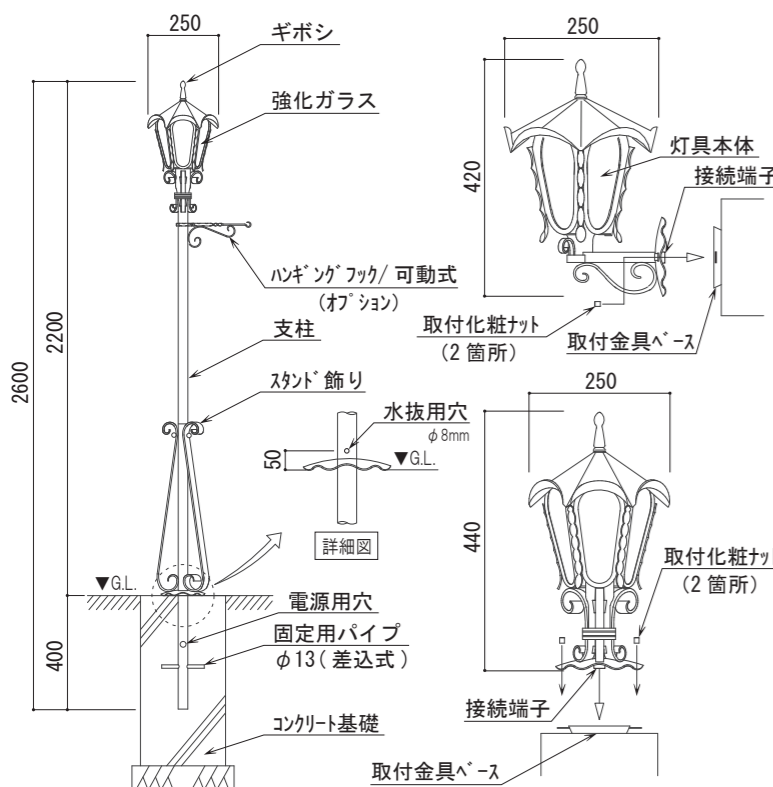
安全にご使用いただくために ご使用前に必ず確認してください

警告	燃えやすい物の近くでの使用禁止	布や紙など燃えやすい物をかぶせたり、付近に置いたりしないでください。火災の原因となります。	
	異常なときは電源を切る	煙がでたり、変な臭いがあるなど異常状態のまま使用すると火災、感電の原因となります。すぐに電源を切って異常状態がおさまった事を確認してから販売店、工事店にご連絡ください。お客様による修理は危険ですからお止めください。	
	感電注意	電球交換、及び清掃時は電源を切ってから作業してください。濡れた手で本体や電源に触れないでください。感電の原因となります。	
	分解・改造しない	分解・改造は危険ですからお止めください。事故や故障の原因となります。	
	子供を周囲で遊ばせない	ケガや事故の原因となります。	
	破損・故障・変形をしたままで使用しない	ケガや事故の原因となります。	

注意	水や湿気の多いところでの使用禁止	この商品は防雨型ですが、水に浸かる恐れのある場所、水中には設置しないでください。またホースなどを使って直接水をかけないでください。火災や感電、故障の原因となります。	
	台風、風雨の中での使用禁止	台風など風雨が強く、雨が入り込むおそれがある場合は、電源を切ってください。漏電の原因となります。万一、雨がソケット部分に入り込んだ場合は、柔らかい布で拭き取ってから電源を入れてください。	
	定期点検の実施	明るく安全に使用していただくために、定期的に清掃点検を実施してください。不具合がありましたらそのまま使用しないで電気工事店に修理を依頼してください。	
	埋設配管及び電気工事	埋設配管工事及び電源工事は電気設備の技術基準に従って確実に行ってください。	

1. 各部の名称と付属品及び仕様

クワトロタイプも同様



		仕 様					
名 称	スミスランプ/ゼクス (6角)			スミスランプ/クワトロ (4角)			
スタイル	コート	ウォール	トップ	コート	ウォール	トップ	
型 式	UNT-251 BL	UNL-250 BL	UNLG-250 BL	UNT-103 BL	UNL-102 BL	UNLG-102 BL	
重 量	18.0kg	3.3kg	3.2kg	18.0kg	3.1kg	3.0kg	
電 源	AC100V						
使用温度範囲	-10℃～40℃						
防水性能	防雨型						
色 調	クラシカルブラック						
電 球	LED電球 5.3W 100V 口金E26 (調光不可タイプ)						
電球範囲	LED電球100V 球内にて電圧変換タイプ (調光タイプ使用可)						
本 体	スチール加工品、防錆処理の上焼付塗装						
笠	銅板加工品、発色処理後クリア仕上げ						
推奨センサ	独立型人感センサON/OFF型 UNOA076 230 独立型明暗センサ UNOA076 251						
付 属 品	コンクリート 固定用 パイプセット	取付金具セット		コンクリート 固定用 パイプセット	取付金具セット		
(オプション部品)	ハンギング フック 耐荷重 4kg	—		ハンギング フック 耐荷重 4kg	—		

2. 取付時注意

i) 取付前に必ず確認してください

注意

- 取り付けは専門業者に依頼してください。
- 埋設配管工事は電気設備の技術基準に従って確実に行ってください。
- 取り付け場所、方向によっては照度センサが誤作動するおそれがありますから注意してください。
- 壁面などにドリルで穴をあける場合 (ウォール・トップタイプ) 必ずベースをはずしてあけてください。(キズなどがついてサビの原因になります。)
- この器具は防雨型ですが、浴室など湿気の多い場所で使用しないでください。(火災、感電、サビの原因となります。)
- 接地が不完全な場合、感電の原因となります。(アース線接続が必要となります。)
- AC100V以外では使用しないでください。

警告

- 下地がしっかりしている所へ取り付けてください。(転倒、落下によるけがの原因となります。)
- ハンギングフック (オプション部品) は天候により、強風またはそれに準ずるおりは取り外してください。(落下による破傷やけがの原因となります。)

ii) 組立方法

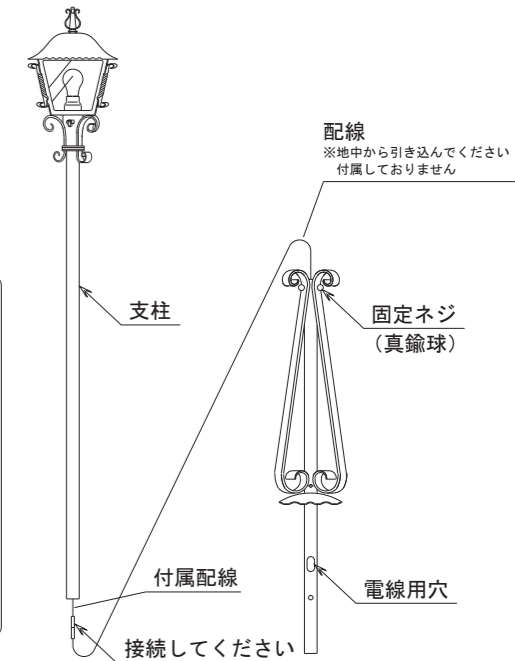
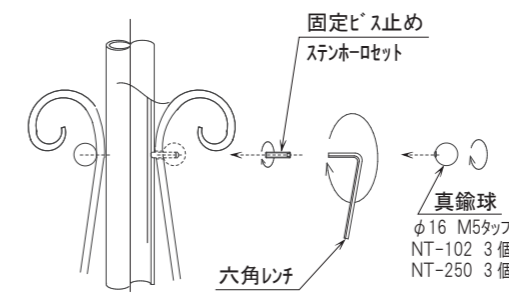
コートタイプは、上部 (灯具) と下部 (スタンド) に分けて梱包されております。

※コネクター部分を接続してスタンドに上部支柱を差し込み、固定ネジでしっかりと留めてください。(その際、ケーブルを電線用穴から引き出してください。)

※接続コネクターは抜けやすいため、しっかりとテープで固定してください。

固定方法

- ① 固定ビスをねじ込む。
- ② 六角レンチでしっかり固定する。
※まわし過ぎるとネジがなめるおそれがあります。まわし過ぎに注意してください。
- ③ 真鍮球をかぶせねじる。
※外れないように固定してください。



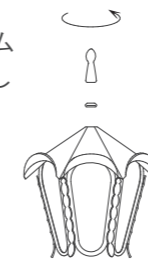
3. 電球交換

交換前に必ず確認してください

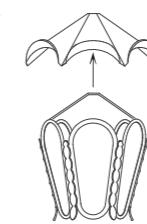
注意

- 必ず電源を切り、3分以上経過してから交換してください (やけどの原因になります。)
- 交換電球 E-26 口金用 ※照合ランプ LED球100V (電球内にて電圧変換を行うタイプ)

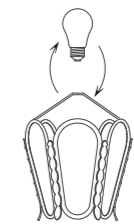
① ギボシとゴムパッキンを外してください。



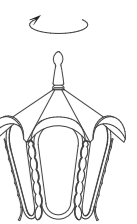
② 笠を外してください。



③ 新しい電球を取り替えてください。



④ パッキンを忘れずギボシを固定してください。



4. お手入れ

汚れたら

- 汚れは柔らかい布で乾拭きするか、水で薄めた中性洗剤を布に湿らせ、拭き取ってください。(ベンジン・シンナーなどは使用しないでください。)
- 灯具の中は埃や虫などが入るおそれがあるため定期的に (6ヶ月に1回程度) に清掃、点検してください。(3. 電球交換参照)

注意

- 必ず電源を切り、3分以上経過してからお手入れしてください。(やけどや感電の原因になります。)
- ホースでの直接水洗いは絶対しないでください。(点灯しなくなり故障の原因となります。)

