



集合住宅用宅配ボックス

COMBO-Maison

コンボメゾン

このたびは、パナソニック製品をお買い上げいただき、まことにありがとうございます。

■施工説明書をよくお読みのうえ、正しく安全に施工してください。

特に「安全上のご注意」は、**施工前に必ずお読みください。**

■施工説明書に記載されていない方法や、指定の部品を使用しない方法で施工されたことにより事故や損害が生じたときには、当社では責任を負えません。また、その施工が原因で故障が生じた場合は、製品保証の対象外となります。

■この商品は日本国内専用品ですので、日本国外での設置はしないでください。


■同梱されている取扱説明書は必ず施主様へお渡しいただき、使用方法、メンテナンスなどの説明をしてください。


安全上のご注意 必ずお守りください


人への危害、財産の損害を防止するため、必ずお守りいただくことを説明しています。

■誤った施工をしたときに生じる危害や損害の程度を区分して、説明しています。

■お守りいただく内容を次の図記号で説明しています。



 **警告** 「死亡や重傷を負うおそれがある内容」です。

 してはいけない内容です。




 **注意** 「軽傷を負うことや、財産の損害が発生するおそれがある内容」です。

 実行しなければならぬ内容です。

警告

 禁止	<ul style="list-style-type: none"> ●仕様変更・改造は絶対にしない けがの発生や事故のおそれがあります。変更、改造、分解された場合は商品の保証は致しかねます。 	 必ず守る	<ul style="list-style-type: none"> ●商品の施工は、施工説明書にしたがい確実に 火災、落下によるけがのおそれがあります。
--	---	---	--

注意

 禁止	<ul style="list-style-type: none"> ●通行の妨げとなる場所、危険な高さおよび極端に高い場所や低い場所には設置しない けがの発生や事故のおそれがあります。 ●家屋への埋め込み施工はしない けがや建屋内へ雨水浸入のおそれがあります。 	 必ず守る	<ul style="list-style-type: none"> ●壁に取り付ける場合は、十分に強度のある壁に取り付ける プラグボルト1本あたり300 N以上(壁面せん断強度)強度不足による落下のおそれがあります。 ●施工後、ねじ類の締め具合をもう一度点検する ねじ締め不足により、思わぬ事故が起きたり、故障の原因となります。
 必ず守る	<ul style="list-style-type: none"> ●取り出しスペースを十分にとる 扉の開閉操作が十分に行える場所に設置してください。 けがの発生や事故のおそれがあります。 		<ul style="list-style-type: none"> ●部材が重量物の場合、運搬、取付作業は2人以上で行う けがのおそれがあります。

施工上のお願い

- 宅配業者の方が目につきやすい場所への設置をおすすめしますが、設置場所については施工主(オーナー)様と事前に打合せください。
 - 施工時の汚れ落としは、中性洗剤をご使用ください。シンナー、塩酸などを使用すると、腐食の原因になります。
 - 本体にはリシンなどの塗料はかけないでください。塗料がはがれたり、変色の原因になります。
 - 製品の表面保護はマスキングテープをご使用ください。(養生テープは、お避けください)また、周囲作業(モルタル、吹き付け仕上げなど)時のみの貼り付けで、作業後は速やかに取り外してください。養生テープを使用したり、長時間の貼り付けをしたりすると塗装がはがれたり、変色したりする原因になります。
 - 本体はZAM(高耐食溶融メッキ鋼板)に粉体塗装をしていますが、さびが発生することがありますので硬いものでこすったり、傷つけないように注意してください。
 - 本体を塩酸などの酸類で洗わないでください。さびの原因となります。
 - 本体内部へ水を入れないでください。なつ印装置の故障の原因になります。
 - 枕木、レンガブロック、ブロック目地部に取り付けないでください。落下するおそれがあります。
 - 垂直水平に施工してください。宅配ボックスの変形、故障の原因になります。
 - 強度確保のため、下記の項目を守ってください。
 1. 基礎穴は基準通りに設けてください。(ポール施工の場合)
 2. 各部材の組立、取り付けは説明書通り確実に行ってください。
 3. ねじ止め箇所は、指定のねじで全て確実に行ってください。
 - 金属サイディングに取り付けないでください。落下するおそれがあります。
 - 家屋の外壁の窯業用サイディングに取り付ける場合は、厚みに応じて専用のボードプラグにて施工してください。
 - クラックが発生した外壁(サイディング)へは取り付けできません。取り付けの際には外壁(サイディング)の点検を行った上、設置を行ってください。
- <外壁(サイディング)のクラックについて>**
- サイディングにきれつ(クラック)が発生していないかを、目視にて点検してください。きれつが微細な場合は補修を行い、きれつが大きく、著しい欠損やはがれ落ちそうな場合はその部分を取り外し、新しいサイディングに張り替えてください。
 - 地震の後などは、特にくぎ(ねじ)まわりの点検を行ってください。
 - サイディングへの設置の際、凍害対策として、アンカー用下穴小口へのシーリング処理をおすすめします。

梱包明細

●本体

(コンパクトタイプ/ハーフタイプ/ミドルタイプ)

部品名	入数
宅配ボックス本体	1
施工説明書・取扱説明書	各1
ゴム付きねじ(M4×8)	4
緊急連絡先シール	1

ご注意

- 部屋番号シール、印鑑は別売となります。

※「1、2台設置専用 あと施工用ポール」には、ポール本体のみ梱包されています。

●1、2台設置専用

埋め込み専用ポール/あと施工用ポール*(ハーフタイプ/ミドルタイプ)

部品名	入数
ポール本体(左右)	各1
廻り止め棒	2

●あと施工用ポール取り付け金具

部品名	入数
ベースプレート(左右)	各1
アンカーボルト [サンコーテクノ製 オールプラグボルト AS-845S(M8)]	8
アンカー用ワッシャーM8	8
取付ねじ(M6トラスねじ)	8
ゴムシート	1
施工説明書・取扱説明書	各1

※「あと施工用ポール施工」の場合、あと施工用ポール取り付け金具に同梱の施工説明書をご確認ください。

●COMBO-Maisonハーフタイプ 4台設置専用

埋め込み専用ポール/あと施工用ポール*

部品名	入数
ポール本体(左右)	各1
左右連結用ねじ(M4×10)	8
袋ナット(M4)	8
ワッシャー(M4)	16
ゴムパッキン	16
廻り止め棒	2

●据え置き施工用ベース

(ミドルタイプのみ)

部品名	入数
ベース本体	1

注意 アンカーボルトは現場手配となります。推奨品：M8用アンカーボルト(SUS304製)

各部のなまえとはたらき

※イラストは8錠仕様(左開き)です。

●ボタン式プッシュ錠

荷物を取り出す時に使用します。

●荷受確認表示(各部屋)

施錠セット後に荷物の届いた部屋の表示が**赤色**に変わります。

●なつ印ボタン(④なつ印)

荷物を受け取り扉を閉めて施錠されると一回だけ押印できます。

●施錠レバー

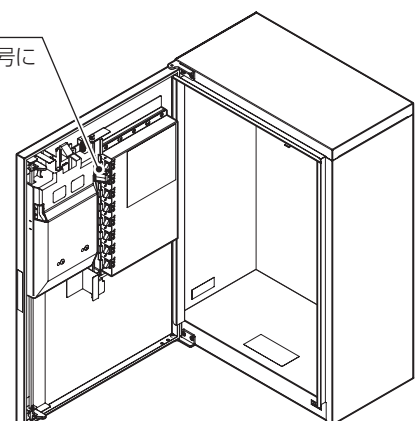
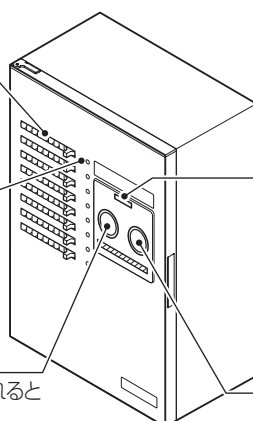
荷物を入れて配達する部屋番号に合わせてレバーを下げ、扉を閉めると鍵がかかります。

●荷受確認表示

施錠セット後に扉を閉めると、「受け取りできます」**緑色**→「使用中」**赤色**に変わります。

●プッシュボタン(①開ける)

扉を開く時に使用します。

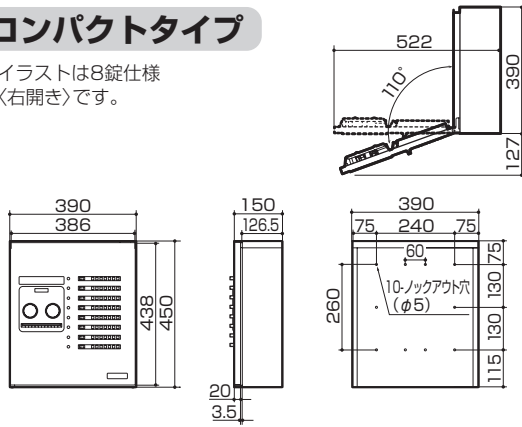


寸法図

[単位：mm]

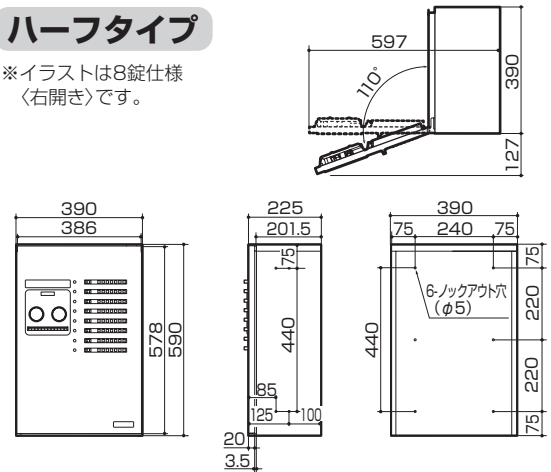
コンパクトタイプ

※イラストは8錠仕様
〈右開き〉です。



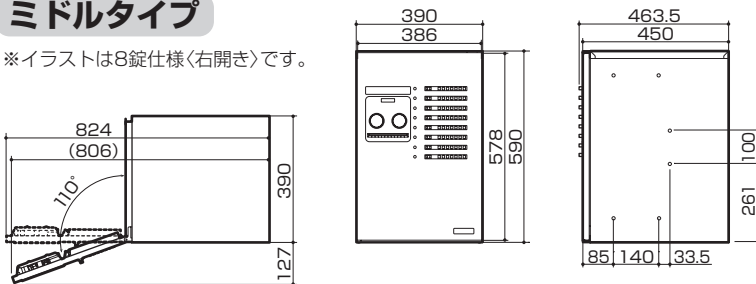
ハーフタイプ

※イラストは8錠仕様
〈右開き〉です。



ミドルタイプ

※イラストは8錠仕様〈右開き〉です。



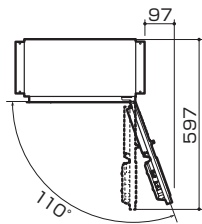
埋め込み専用ポール施工納まり

※イラストはハーフタイプ8錠仕様〈右開き〉です。

<2台設置>

対応可能タイプ

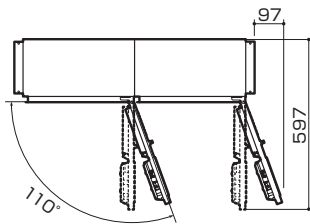
- コンパクトタイプ : ✕
- ハーフタイプ : ○
- ミドルタイプ : ○



<4台設置>

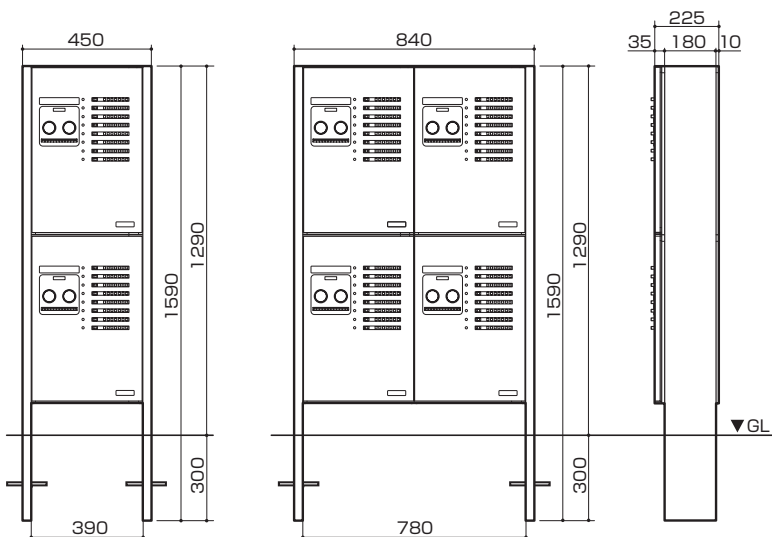
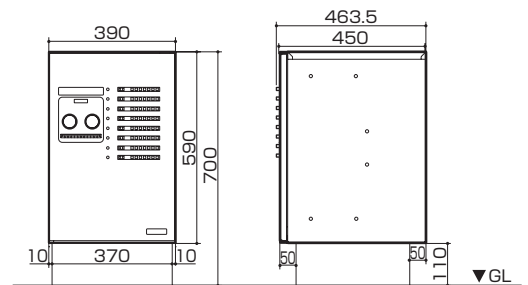
対応可能タイプ

- コンパクトタイプ : ✕
- ハーフタイプ : ○
- ミドルタイプ : ✕

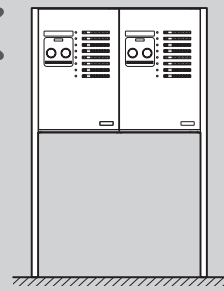


据え置き施工用ベース施工納まり

※イラストは8錠仕様〈右開き〉です。



注意 下図のような
設置はできません。



※「あと施工用ポール施工」の場合、あと施工用ポール取り付け金具に同梱の施工説明書をご確認ください。

壁掛け施工の場合（コンパクトタイプ／ハーフタイプ）

ブロック塀に取り付けるとき

① 本体のノックアウト穴をあける

- 背面の穴6個を打ち抜いてください。
- 施工後、ねじ周辺にシーリング処理を行ってください。

② ブロック塀に穴をあける

- 適合ドリルを使用してください。
(カールPCプラグφ7×35使用の場合は下穴φ7.0)

③ カールPCプラグを打ち込む

- ※カールPCプラグは現場手配になります。
- 穴の深さコンクリート下地から35mm以上(別途所定の)埋め込み深さを確保できるねじ、プラグボルトを現場手配ください。
- カールPCプラグが折損しないように、ゆっくりと打ち込んでください。

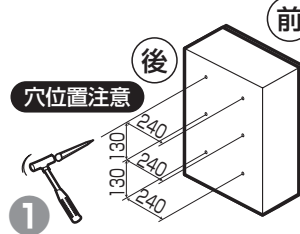
お願い

- ブロック目地部にはカールPCプラグを打ち込まないでください。強度不足による落下のおそれがあります。

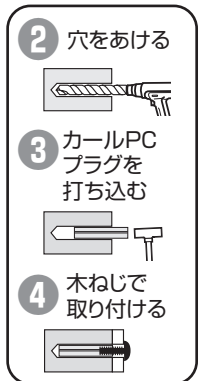
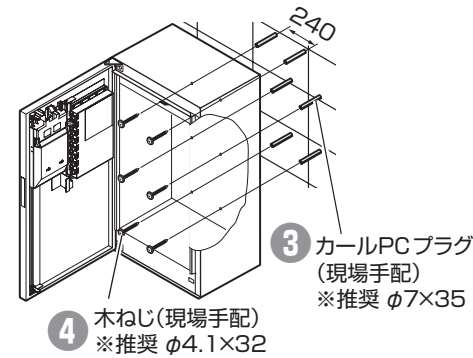
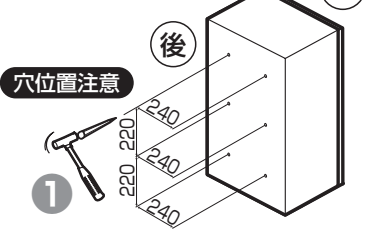
④ 木ねじで本体を取り付ける

- ※木ねじは現場手配となります。
- 宅配ボックスの内側から固定してください。

●コンパクトタイプ



●ハーフタイプ



家屋外壁に取り付けるとき

- RCの外壁には上記「ブロック塀に取り付けるとき」の施工をしてください。
- 金属サイディングには取り付けしないでください。

- 窯業系サイディングには厚みに応じて市販の中空用アンカー（ボードプラグ）を現場手配にて使用してください。

① 本体のノックアウト穴をあける

- 背面の穴6個を打ち抜いてください。(ブロック塀に取り付けるときと穴は同じです)
- 施工後、ねじ周辺にシーリング処理を行ってください。

② 家屋外壁に穴をあける

- 中空用アンカー（ボードプラグ）適合するドリルを使用してください。

- お願い** ●凍害対策として、アンカー用下穴小口へシーリング処理をおすすめします。

③ 下穴に中空用アンカー（ボードプラグ）を挿入、固定する

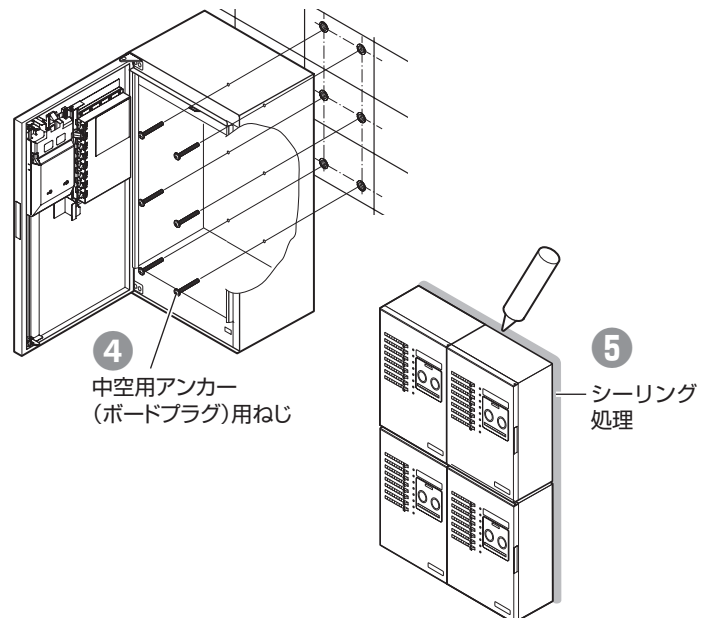
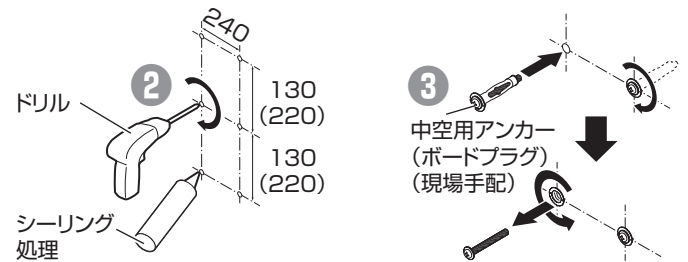
- 下穴に中空用アンカー（ボードプラグ）を挿入し、ねじが回らなくなるまで締め付けてください。(ねじ頭がつぶれないようにご注意ください)
- 中空用アンカー（ボードプラグ）を外壁に固定した後、中空用アンカー（ボードプラグ）用ねじを外してください。

- お願い** ●充電ドライバーのご使用を避け、手回しでしっかり締め付け確認をお願いします。

④ 本体を取り付ける

- 中空用アンカー（ボードプラグ）用ねじで宅配ボックス内側から固定してください。

⑤ ボックス周囲をシーリング処理する



埋め込み専用ポール施工の場合（ハーフタイプ／ミドルタイプ*¹）

① 本体のノックアウト穴を打ち抜く

* 1 4台設置はハーフタイプのみ可能です。ミドルタイプでは設置できません。

<2台設置時>

対応可能タイプ

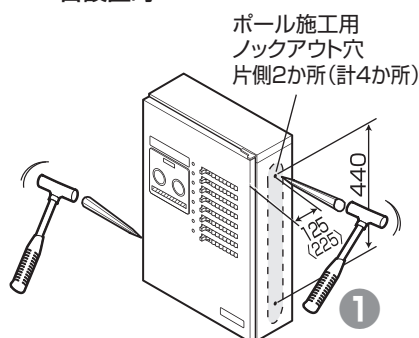
コンパクトタイプ：×
ハーフタイプ：○
ミドルタイプ：○

<4台設置時>

対応可能タイプ

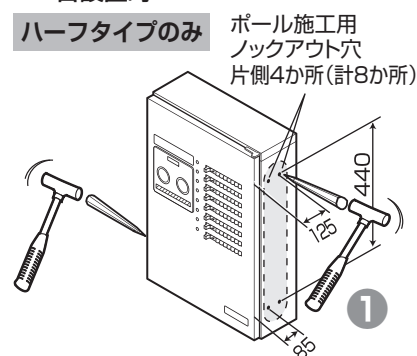
コンパクトタイプ：×
ハーフタイプ：○
ミドルタイプ：×

<2台設置時>



<4台設置時>

ハーフタイプのみ



< >内寸法はミドルタイプの場合

② 本体をポールに固定する

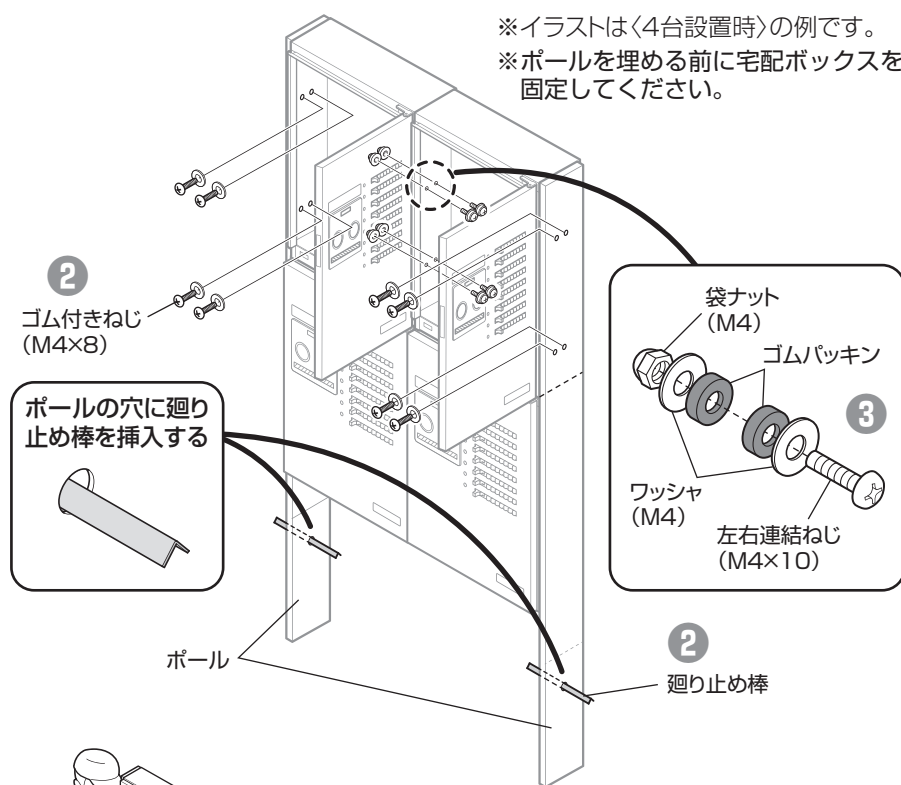
● 宅配ボックスの内側よりゴム付きねじ (M4 × 8)^{*2} 4本で固定してください。

* 2 宅配ボックス本体に同梱

③ 宅配ボックス本体を左右連結する(4台設置時のみ)

● 左右連結ねじ (M4 × 10)^{*3}、袋ナット (M4)^{*3}、ワッシャ (M4)^{*3}、ゴムパッキン^{*3} を使用して各 4 か所連結してください。

* 3 ポール本体に同梱

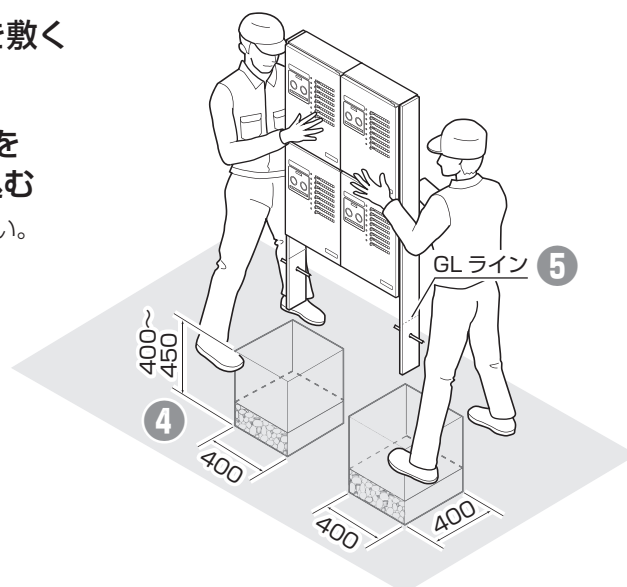


※イラストは<4台設置時>の例です。
※ポールを埋める前に宅配ボックスを固定してください。

④ 基礎穴を掘り、栗石を敷く

⑤ 本体（ポール付き）をGLラインまで埋め込む

※必ず 2 人施工してください。



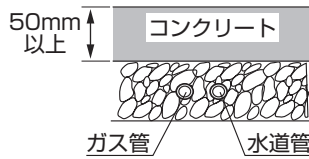
※「あと施工用ポール施工」の場合、あと施工用ポール取り付け金具に同梱の施工説明書をご確認ください。

施工手順

据え置きベース施工の場合 (ミドルタイプのみ)

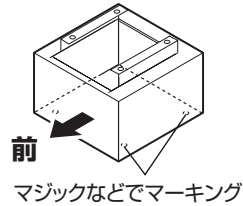
1 設置場所の確認をする

- コンクリート土間に設置してください。
- 設置場所が砂利、土砂など基本基礎以外の場合は、コンクリート打ち込み土間仕上げ (厚み 50mm 以上) を行ってください。



※地中のガス管・水道管などを傷めないようにご注意ください。

2 ベースを仮置きしてアンカーボルトの位置を決める

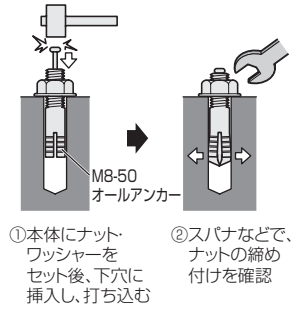


4 アンカーボルトを取り付ける

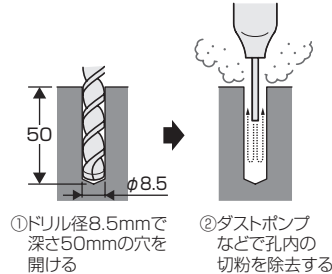
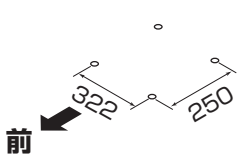
※アンカーボルトは現場手配となります。

お願い

- 差込方向を間違えないでください。

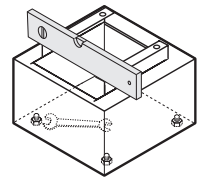


3 下穴をあける



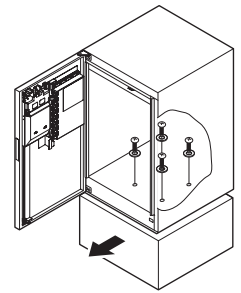
5 ベースを固定する

水平・垂直を調整し、ナットで固定してください。



6 本体を固定する

宅配ボックスをベースにのせてゴム付きねじ (M4 × 8) 4 本で固定してください。



各種設定

印鑑の取り付け

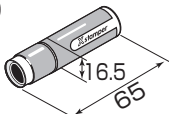
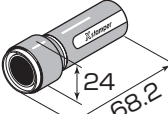
1 印鑑を準備する

※印鑑はお客様でご用意ください。(宅配ボックスの個数分必要です)

お願い

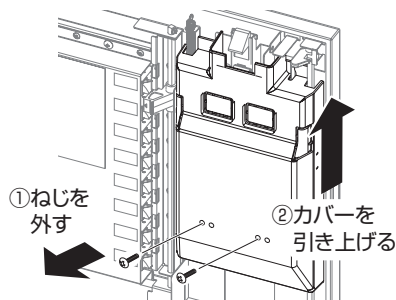
- 使用する印鑑は、シャチハタ製「ネーム9」もしくは「ブラック16」を使用してください。その他の印鑑では、ご使用になれません。

※仕様によって使用する印鑑が異なります。

1 錠仕様	4 錠 / 6 錠 / 8 錠仕様
ネーム9 	ブラック16 

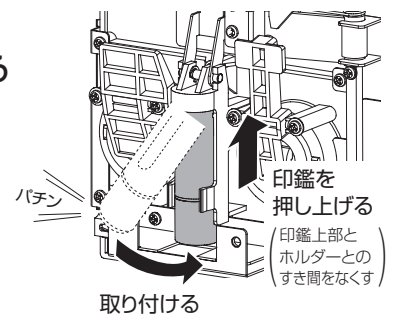
2 前扉を開け、カバー外す

ねじ 2 本を取り外してください。



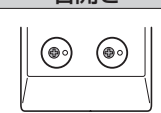
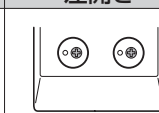
3 印鑑ホルダーに印鑑をセットする

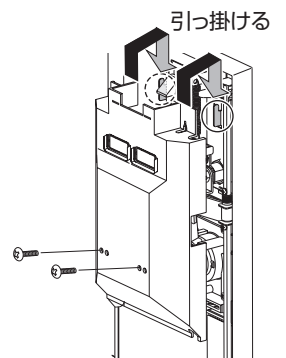
必ず印鑑のキャップを外してください。



4 カバーを取り付ける

カバーの切り欠き部を扉に引っ掛けて、ねじ 2 本で取り付けてください。

右開き	左開き
	
左寄りにねじ固定	右寄りにねじ固定



5 押印の確認をする

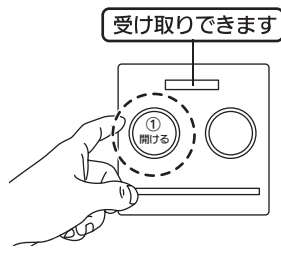
施工後の動作確認

(動作確認の前に印鑑がセットされているか確認してください)

荷物の配達

① 「開ける」 ボタンを押して扉を開ける

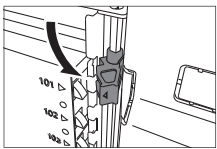
荷受確認表示が「受け取りできます」(緑色)になっていることを確認してください。



② 荷物を入れて施錠する

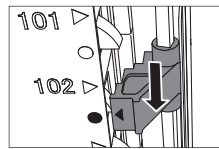
施錠方法 (4~8錠タイプ)

① レバーを起こす



※レバーが一番上にあるとは限りません。

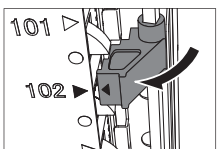
③ レバーを●まで下げる



ご注意

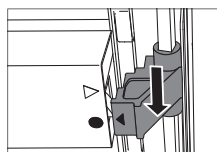
●レバーを下げてから扉を閉めると施錠されます。リセットするにはレバーを起こしてください。

② 配達する部屋番号と◀を合わせる



施錠方法 (1錠タイプ)

レバーを●まで下げてから扉を閉めると宅配ボックスが施錠されます。



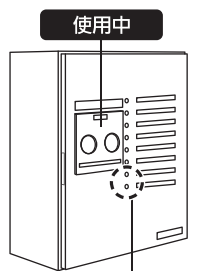
ご注意

●リセットするにはレバーを起こしてください。

③ 扉を閉めて施錠を確認する

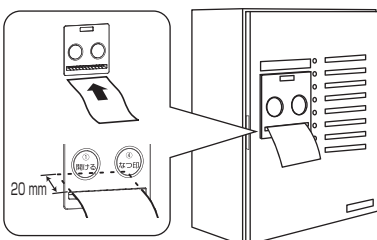
※扉中央部を押してください。
扉の上・下が確実に閉まっているか確認してください。

扉を閉めたら、荷受確認表示が「使用中」(赤色)、「部屋番号窓表示」(赤色)になっていることを確認してください。



※配達先の部屋番号窓(赤色)を確認する。

④ 伝票を入れて(20 mm程度)「なつ印」ボタンを押す



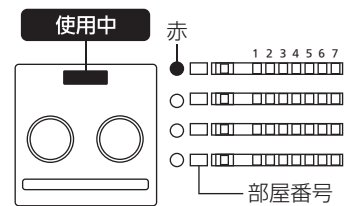
ご注意

●押印は1回のみです。「なつ印」ボタンはカチッと鳴ったら指を放してください。

荷物の取り出し

荷物が届いていると…

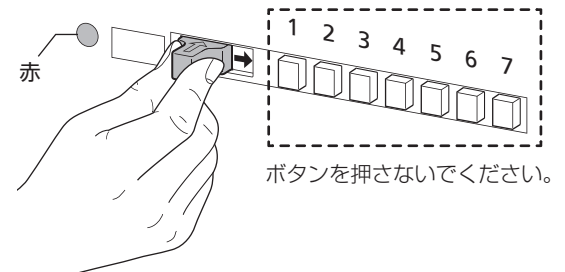
荷受確認表示が「使用中」(赤色)になり、部屋番号横の窓が赤い表示になります。



ご注意

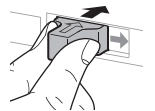
●初期状態(工場出荷時)は暗証番号が設定されていません。

① 窓が赤くなっている部屋番号のレバーを「→」の方向にスライドさせて解錠する

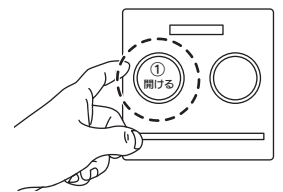


ボタンを押さないでください。

万一、誤ってボタンを押した場合はレバーを押してリセットしてください。



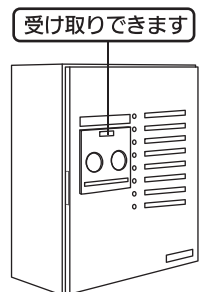
② 「開ける」 ボタンを押して扉を開ける



③ 荷物を取り出し扉を閉める

※扉中央部を押してください。
扉の上・下が確実に閉まっているか確認してください。

扉を閉めたら、荷受確認表示が「受け取りできます」(緑色)になっていることを確認してください。



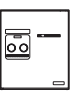


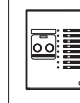
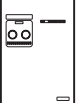
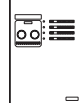
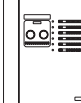
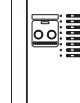
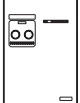
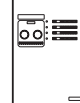
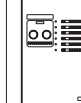
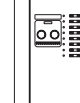
施工後の確認

全ての作業の完了後に、下記をチェックしてください。

項目	チェック
●各部のねじのゆるみはないですか？	
●扉の開閉に不都合はありませんか？	
●印鑑をセットしましたか？押印操作は正常に行えますか？	
●取扱説明書を管理会社(オーナー)様にお渡しし、使用方法、メンテナンスなどの説明をしましたか？	
●部屋番号・緊急連絡先シールの貼り付けを管理会社(オーナー)様にお願いしましたか？	
●暗証番号の登録を管理会社(オーナー)様にお願いしましたか？	

仕様

※イラストは〈右開き〉です。

項目	コンパクトタイプ				ハーフタイプ				ミドルタイプ			
使用環境	周囲温度 -5℃～40℃ 湿度 95%以下											
設置場所	屋外											
最大収納可能サイズ(mm)	幅340×奥行80×高さ360				幅340×奥行150×高さ500				幅340×奥行350×高さ500			
本体重量(kg)	1錠仕様	4錠仕様	6錠仕様	8錠仕様	1錠仕様	4錠仕様	6錠仕様	8錠仕様	1錠仕様	4錠仕様	6錠仕様	8錠仕様
												
	6.2	6.9	7.1	7.5	8.5	9.2	9.5	9.8	14.3	14.9	15.2	15.5
材質	扉・本体：ZAM（高耐食溶融メッキ鋼板）粉体塗装											

故障かな？と思ったら

修理、サービスを依頼される前に次の項目の点検をしてください。

症状	点検	処置
開梱時に施錠されている	—	解錠操作をしてください。（7ページ参照） （輸送の振動によりまれに施錠されることがあります。）
押印ができない	印鑑が入っていますか？	印鑑を入れてください。
	印鑑のインキが切れていませんか？	印鑑のインキを補充してください。
	指定以外の印鑑を使用していませんか？	指定の印鑑に交換してください。
	扉は閉じられていますか？	扉の施錠を確認してください。
伝票が入らない	印鑑が邪魔していませんか？	印鑑を上面に押し上げてセットしてください。
扉が施錠しない	施錠レバーを下げていますか？	施錠セットレバーを下げ扉を閉めてください。
扉が解錠できない	暗証番号のボタンを押していませんか？	初期状態（工場出荷時）は暗証番号が設定されていません。レバーを押してリセットしてください。
	サイズオーバーの荷物が入っていませんか？	扉を押したり、本体をゆすったりした後、解錠操作をしてください。

商品改良のため、仕様、外観は予告なしに変更することがありますのでご了承ください。

パナソニックハウジングソリューションズ株式会社 外廻りシステム事業部

〒571-8686 大阪府門真市大字門真1048番地

© Panasonic Housing Solutions Co., Ltd. 2022

214-EP190S
D0419-6042