



施工説明書

あと施工用ポール あと施工用ポール取り付け金具

このたびは、宅配ボックスをご採用頂き、まことにありがとうございます。

■施工説明書をよくお読みのうえ、正しく安全に施工してください。

特に「安全上のご注意」は、**施工前に必ずお読みください。**

■施工説明書に記載されていない方法や、指定の部品を使用しない方法で施工されたことにより事故や損害が生じたときには、当社では責任を負えません。また、その施工が原因で故障が生じた場合は、製品保証の対象外となります。

■この商品は日本国内専用品ですので、日本国外での設置はしないでください。


■同梱されている取扱説明書は必ず施主様へお渡しいただき、使用方法、メンテナンスなどの説明をしてください。


安全上のご注意 必ずお守りください


人への危害、財産の損害を防止するため、必ずお守りいただくことを説明しています。

■誤った施工をしたときに生じる危害や損害の程度を区分して、説明しています。

■お守りいただく内容を次の図記号で説明しています。

 **警告** 「死亡や重傷を負うおそれがある内容」です。

 してはいけない内容です。




 **注意** 「軽傷を負うことや、財産の損害が発生するおそれがある内容」です。

 実行しなければならない内容です。

警告

 禁止	<ul style="list-style-type: none"> ●仕様変更・改造は絶対にしない けがの発生や事故のおそれがあります。変更、改造、分解された場合は商品の保証は致しかねます。 	 必ず守る	<ul style="list-style-type: none"> ●商品の施工は、施工説明書にしたがい確実に 火災、落下によるけがのおそれがあります。
---	---	---	--

注意

 禁止	<ul style="list-style-type: none"> ●通行の妨げとなる場所、危険な高さおよび極端に高い場所や低い場所には設置しない けがの発生や事故のおそれがあります。 ●家屋への埋め込み施工はしない けがや建屋内へ雨水浸入のおそれがあります。 	 必ず守る	<ul style="list-style-type: none"> ●壁に取り付ける場合は、十分に強度のある壁に取り付ける プラグボルト1本あたり300 N以上(壁面せん断強度)強度不足による落下のおそれがあります。 ●施工後、ねじ類の締め具合をもう一度点検する ねじ締め不足により、思わぬ事故が起きたり、故障の原因となります。 ●部材が重量物の場合、運搬、取付作業は2人以上で行う けがのおそれがあります。
 必ず守る	<ul style="list-style-type: none"> ●取り出しスペースを十分にとる 扉の開閉操作が十分に行える場所に設置してください。けがの発生や事故のおそれがあります。 		

施工上のお願い

- 宅配業者の方が目につきやすい場所への設置をおすすめしますが、設置場所については施主(オーナー)様と事前に打合せください。
- 施工時の汚れ落としは、中性洗剤をご使用ください。シンナー、塩酸などを使用すると、腐食の原因になります。
- 製品にはリシンなどの塗料はかけないでください。変色の原因になります。
- 宅配ボックスの表面保護はマスキングテープをご使用ください。(養生テープは、お避けください)
- 製品はさびが発生することがありますので硬いものでこすったり、傷つけないように注意してください。
- 塩酸などの酸類で洗わないでください。さびの原因となります。
- 必ず厚み50mm以上のコンクリートがある平坦な土間に取り付けてください。
- 垂直水平に施工してください。宅配ボックスの変形、故障の原因になります。
- 強度確保のため、下記の項目を守ってください。
 1. 各部材の組立、取り付けは説明書通り確実に行ってください。
 2. ねじ止め箇所は、指定のねじで全て確実に行ってください。

設置できる宅配ボックス

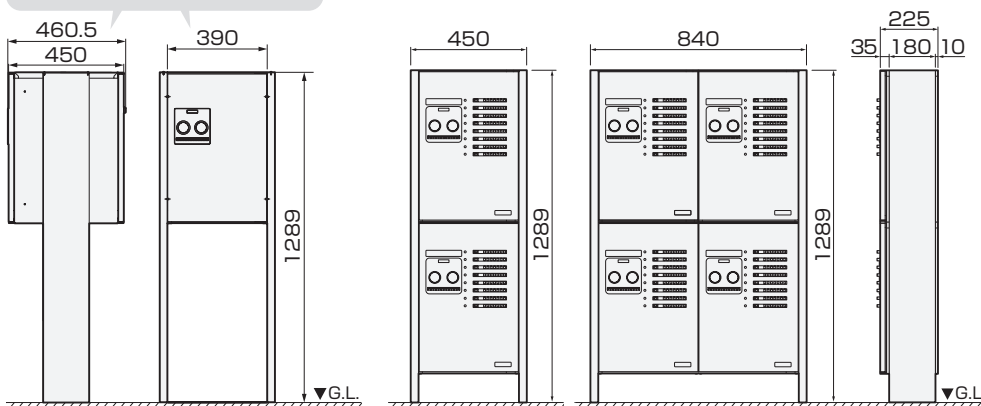
項目	1、2台設置用	4台設置用
宅配ボックス	COMBO (ハーフタイプ、ミドルタイプ) COMBO-Maison (ハーフタイプ、ミドルタイプ)	COMBO-Maison (ハーフタイプ)
項目 / 品番	1、2台設置用【セット品番：XCTNR8240CS】	4台設置用【セット品番：XCTNR8250CS】
あと施工用ポール	CTNR8240CS	CTNR8250CS
あと施工用ポール 取り付け金具	CTNR8130CS	

梱包明細

項目 / 品番	1、2台設置用【品番：CTNR8240CS】	4台設置用【品番：CTNR8250CS】
あと施工用ポール	●ポール本体(左右).....各1	●ポール本体(左右).....各1 ●左右連結用ねじ(M4×10).....8 ●袋ナット(M4).....8 ●ワッシャー(M4).....16 ●ゴムパッキン.....16
項目 / 品番	【品番：CTNR8130CS】	
あと施工用ポール 取り付け金具	●あと施工用ポール取り付け金具.....2 ●アンカーボルト [サンコーテクノ製 オールプラグボルト AS-845S (M8)].....8 ●アンカー用ワッシャー (M8).....8	●取り付けねじ (M6 トラスねじ).....8 ●平ワッシャー (M8).....4 ●施工説明書.....1 ●取扱説明書.....1

寸法図

※下図は後出し/FRの例です。



注意 下図のような設置はできません。

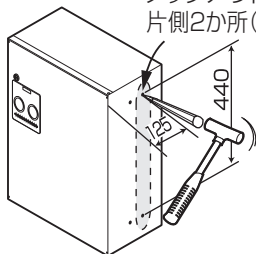
施工手順 〔寸法単位：mm〕

1 宅配ボックスのノックアウト穴を打ち抜く。

1、2台設置時

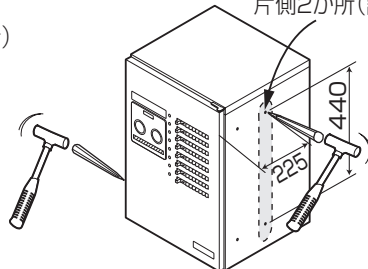
■ハーフタイプ

ポール施工用
ノックアウト穴
片側2か所(計4か所)



■ミドルタイプ

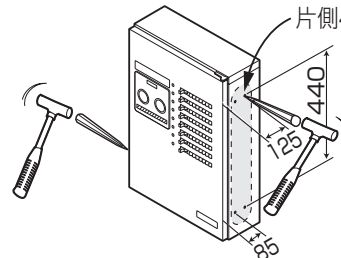
ポール施工用
ノックアウト穴
片側2か所(計4か所)



4台設置時

■COMBO-Maison ハーフタイプのみ設置可能

ポール施工用
ノックアウト穴
片側4か所(計8か所)



2-1 宅配ボックスをあと施工用ポールに取り付ける。

- ゴム付きねじ(M4×8)(宅配ボックスに同梱)で固定してください。

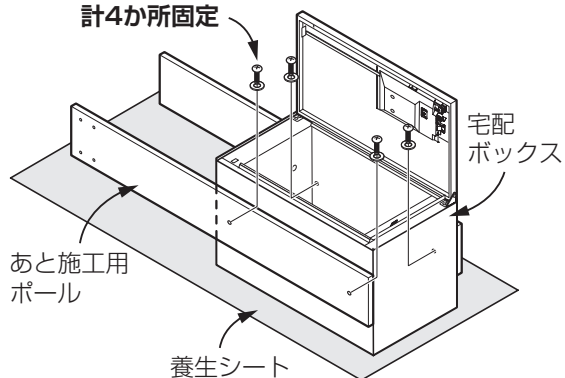
2-2 宅配ボックスを左右連結する。

4台設置の場合のみ

- 左右連結ねじ(M4×10)、袋ナット(M4)、ワッシャ(M4)、ゴムパッキンで各4か所連結してください。

1、2台設置時

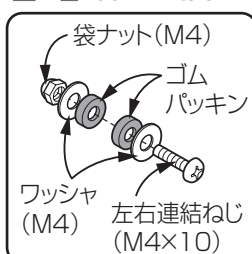
2-1 ゴム付きねじ (M4×8)(宅配ボックスに同梱) 計4か所固定



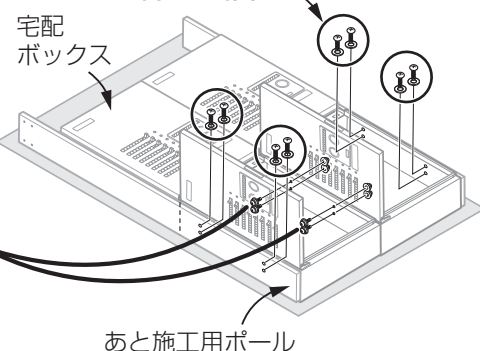
4台設置時

2-1 ゴム付きねじ (M4×8)(宅配ボックスに同梱) 計8か所固定

2-2 計4か所固定



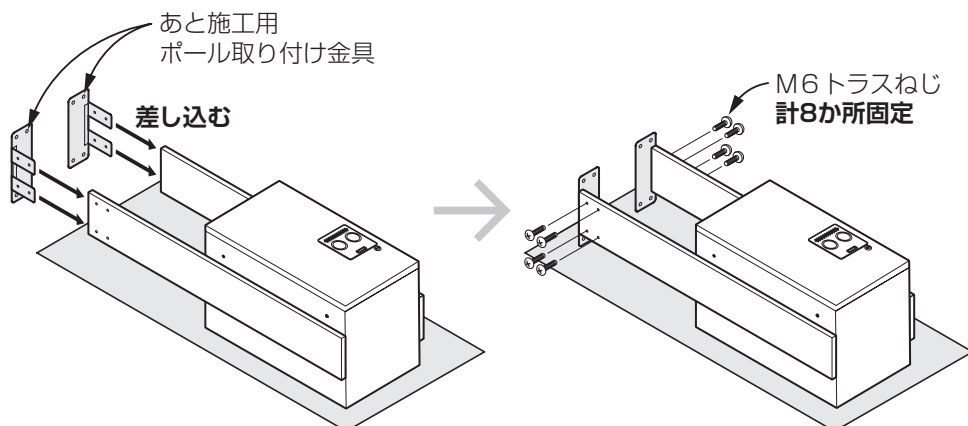
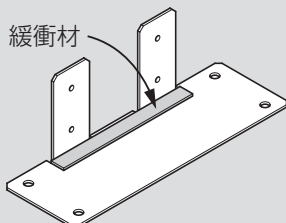
※あと施工用ポール本体
に同梱



3 あと施工用ポール取り付け金具を、あと施工用ポールに差し込み、M6トラスねじ(8本)(あと施工用ポール取り付け金具に同梱)で固定する。

お願い

- 緩衝材をはがさず、あと施工用ポールに差し込んで、ねじ固定してください。



施工手順 〔寸法単位：mm〕

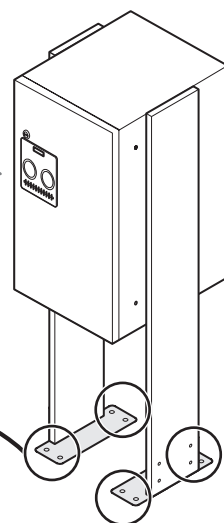
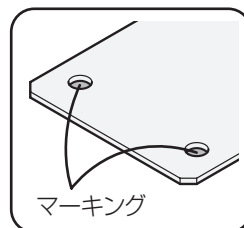
4 設置するコンクリート土間に組み立てた状態で仮置きして、アンカー埋め込み位置を確認し、マークする。

お願い

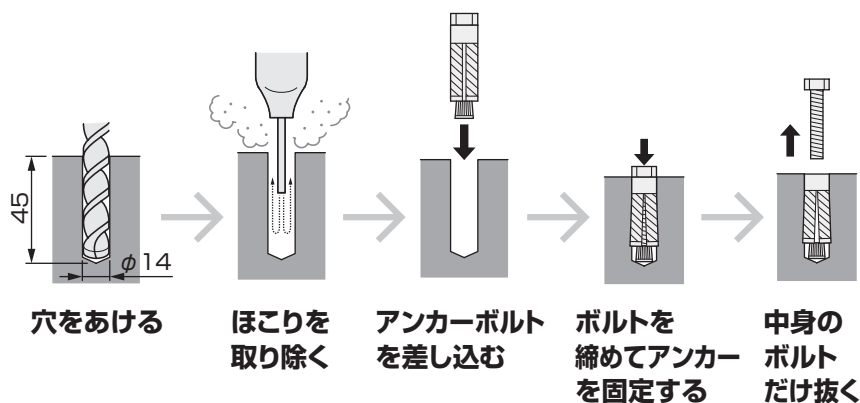
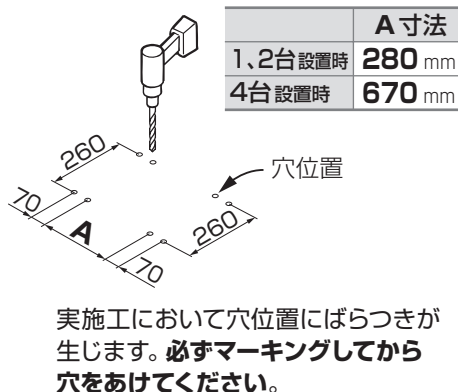
- 必ず、施工するコンクリート土間が厚み50mm以上あることを確認してください。
- 水準器を使って水平、垂直に設置できることを確認してください。
- 傾きがある場合は、水平、垂直がとれるように施工現場で調整してください。
- 必ず、アンカー埋め込み位置をマーキングしてから、穴をあけてください。
- がたつきがないことを確認してください。

※右図は1、2台設置時の例です。

マーク後、
本体を移動する



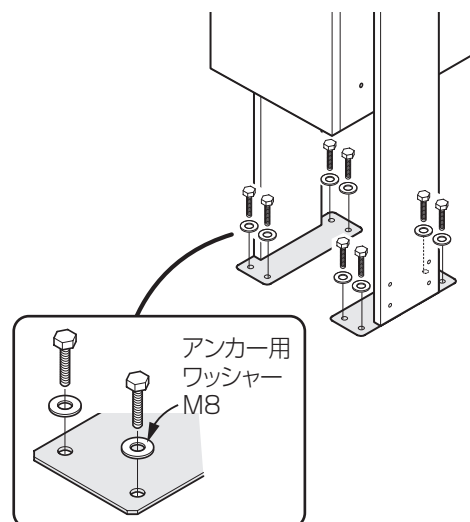
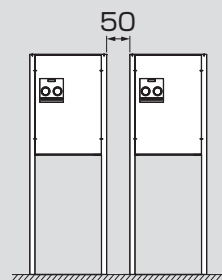
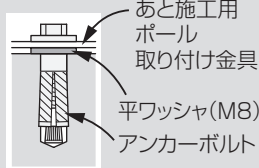
5 マークした箇所をコンクリートドリルでφ14の下穴をあけて、同梱のアンカーボルトを差し込み、下記の要領で固定する。



6 組み立てた状態の製品をアンカー下穴上に置き、ワッシャーを入れて、アンカーボルトで固定する。

お願い

- がたつき・傾きがある場合、同梱の平ワッシャー(M8)をあと施工用ポール取り付け金具とアンカーボルトの間に入れて調整してください。
※平ワッシャー(M8)を4枚同梱していますが、不足の場合、ホームセンターなどでご購入ください。(ステンレス製)
- あと施工用ポールで横並びに設置する場合は、すき間を50mm以上離してください。
- ポールが隣接するとすき間で指を詰めるおそれがあります。
- あと施工用ポール取り付け金具と土間面にすき間が生じる場合は、シーリングなどですき間を埋めるようにしてください。



商品改良のため、仕様、外観は予告なしに変更することがありますのでご了承ください。

パナソニックハウジングソリューションズ株式会社
外廻りシステム事業部

〒571-8686 大阪府門真市大字門真1048番地

© Panasonic Housing Solutions Co., Ltd. 2022

214-EP198S
D0419-2042