

## 施工説明書

### 据え置き施工用ベース

- このたびは、パナソニック製品をお買い上げいただき、まことにありがとうございます。
- 施工説明書をよくお読みのうえ、正しく安全に施工してください。
  - 特に「安全上のご注意」は、施工前に必ずお読みください。
  - 施工説明書に記載されていない方法や、指定の部品を使用しない方法で施工されたことにより事故や損害が生じたときには、当社では責任を負えません。また、その施工が原因で故障が生じた場合は、製品保証の対象外となります。
  - この商品は日本国内専用商品ですので、日本国外での設置はしないでください。
  - 取扱説明書は必ず施主様へお渡しいただき、使用方法、メンテナンスなどの説明をしてください。
  - 宅配ボックス本体には本製品(据え置き施工用ベース)は同梱されていません。

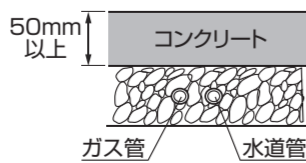
### 安全上のご注意 必ずお守りください

人への危害、財産の損害を防止するため、必ずお守りいただくことを説明しています。

警告	
禁止	<ul style="list-style-type: none"> <li>●仕様変更・改造は絶対しない けがの発生や事故のおそれがあります。変更、改造、分解された場合は商品の保証は致しかねます。</li> <li>●室外機などの熱を発生するものの近くに設置しない 商品が発火・発煙したり変形するおそれがあります。</li> </ul>
必ず守る	<ul style="list-style-type: none"> <li>●商品の施工は、施工説明書にしたがい確実に行う 火災、落下によるけがのおそれがあります。</li> </ul>

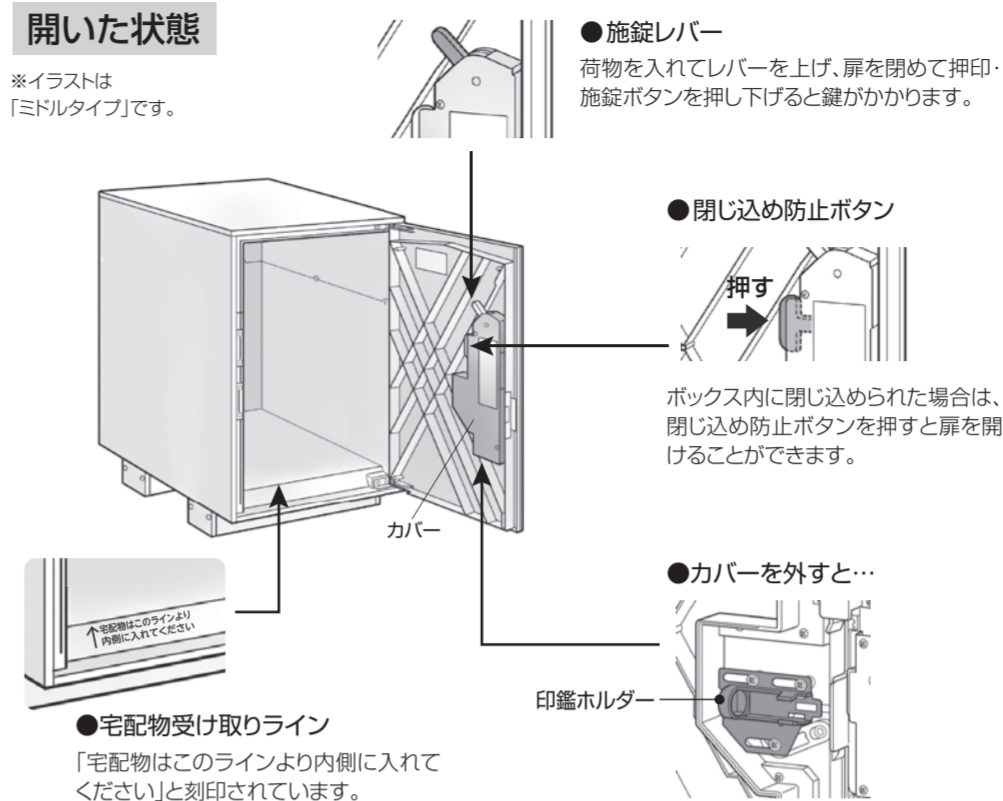
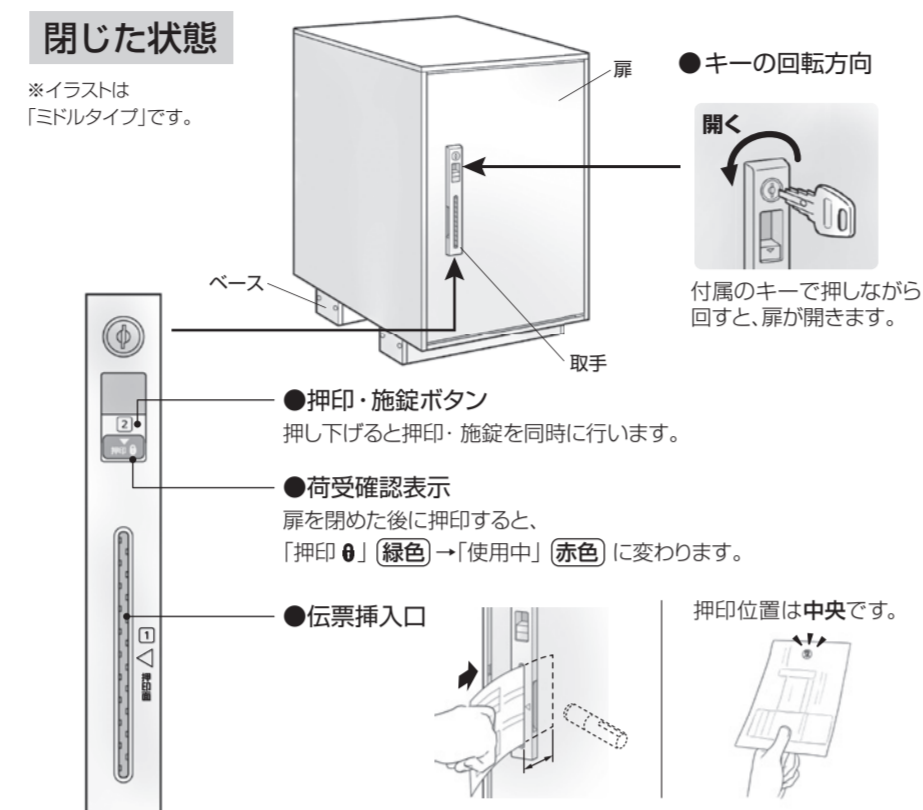
注意	
禁止	<ul style="list-style-type: none"> <li>●製品本体に寄りかかったり、足をかけたり、よじ登ったり、ぶらさがったりしない けがの発生や事故のおそれがあります。</li> <li>●家屋への埋め込み施工はしない けがや建屋内へ雨水浸入のおそれがあります。</li> <li>●通行の妨げとなる場所、危険な高さおよび落下のおそれのある場所には設置しない けがの発生や事故のおそれがあります。</li> <li>●宅配ボックスの扉を上向きに開けた状態で宅配ボックス内の作業をしない 作業中に扉が閉まり、けがのおそれがあります。</li> </ul>

必ず守る	<ul style="list-style-type: none"> <li>●扉の開閉や人の出入りができるスペースを十分にとる 扉の開閉操作が十分に行える場所に設置してください。けがの発生や事故のおそれがあります。</li> <li>●施工後、ねじ類の締め具合をもう一度点検する 適切にねじを締め付けしないと、思わぬ事故が起きたり、故障の原因となります。</li> <li>●1人での運搬、取付作業が難しい場合は、2人以上で作業を行う けがのおそれがあります。</li> <li>●風通しの良い場所に設置する 夏場など異常に温度が上がり、熱が逃げない場所(サンルームなど)では商品が変形するおそれがあります。</li> <li>●施工状況により、ねじや接着剤の緩みなどでがたつきが発生した場合、使用を中止する 宅配ボックスが転倒し、物品の破損や事故、けがにつながるおそれがあります。</li> <li>●アンカー施工の場合、地中の配管(ガス、水道、電線など)を破損しないようにする けがの発生や事故のおそれがあります。</li> </ul>
------	---



### 各部のなまえとはたらき ※詳細は「取扱説明書」をご覧ください。(取扱説明書は宅配ボックス本体に同梱、施工説明書は据え置き施工用ベースに同梱)

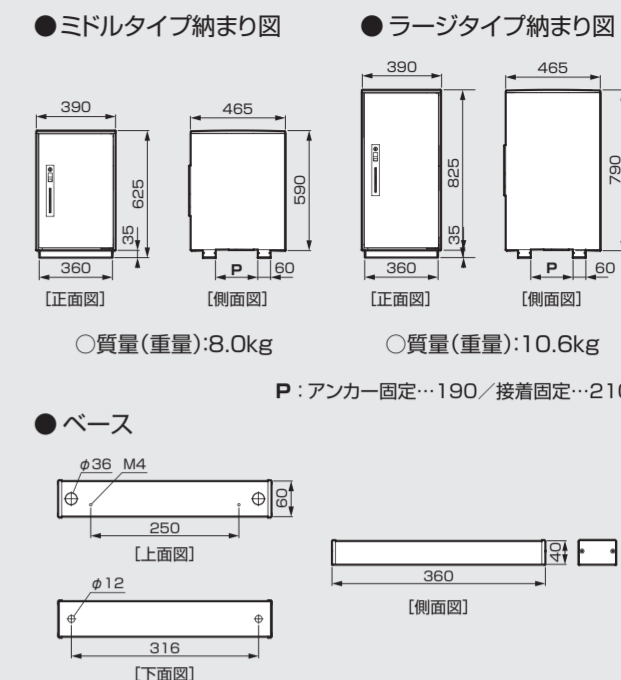
※イラストはコンプライトを使用しています。



### 宅配ボックスの「固定方法」 ※宅配ボックスの固定方法には「アンカー固定」と「接着固定」の2種類があります。

工法	アンカー固定	接着固定										
使用部材の内容	<p>ベース 2個</p> <p>〈同梱品〉</p> <table border="1"> <tr> <th>アンカーボルト</th> <th>ボックス固定ねじ</th> <th>型紙</th> </tr> <tr> <td>M8×50mm 4本</td> <td>ドリリングねじ φ4×55mm 4本</td> <td>型紙</td> </tr> </table> <p>別途手記 縦連結ねじセット (品番: CTNK8155) ○トラスねじ M4×75mm: 2本 ○トラスねじ M4×85mm: 2本 ○ワッシャー φ25 t5: 4個</p>	アンカーボルト	ボックス固定ねじ	型紙	M8×50mm 4本	ドリリングねじ φ4×55mm 4本	型紙	<p>ベース 2個</p> <p>〈同梱品〉</p> <table border="1"> <tr> <th>ボックス固定ねじ</th> <th>型紙</th> </tr> <tr> <td>トラスねじ M4×50mm 4本</td> <td>型紙</td> </tr> </table> <p>別途手記 接着剤(推奨接着剤) ○コニシ製 ボンド多用屋外用 [品番:#05653] または ○コニシ製 ボンド高性能コンクリート用 [品番:#05781] ※どちらか1本の接着剤で、コンプライト1台の設置が可能です。</p>	ボックス固定ねじ	型紙	トラスねじ M4×50mm 4本	型紙
アンカーボルト	ボックス固定ねじ	型紙										
M8×50mm 4本	ドリリングねじ φ4×55mm 4本	型紙										
ボックス固定ねじ	型紙											
トラスねじ M4×50mm 4本	型紙											
必要工具	<p>○水平器 ○プラスドライバー ○軍手 ○養生テープ ○カッター ○振動ドリル ○ハンマー ○φ8.5コンクリートドリル ○ソケットレンチ(M8) 〈上下2段設置の場合〉※以下も追加で準備してください。 ○φ5ドリル刃 ○モンキーレンチ ○シーリング材 ○養生シート</p>	<p>○水平器 ○プラスドライバー ○軍手 ○養生テープ ○カッター ○養生シート ○接着剤(推奨接着剤は上記参照)</p>										
土間工事	<p>適応できる土間</p> <p>コンクリート 厚み 50mm以上</p> <p>適応できない土間</p> <p>✕ 敷石 / 大理石 / 砂利 / 木 / 人工木 / 土</p>	<p>コンクリート レンガ タイル インターロッキング</p> <p>※テクスチャーの深さが5mm以下であることを確認してください。(テクスチャーが深いと十分な強度が得られません。)</p>										
設置場所について	<p>設置前に仮置きして、扉の開閉や人の出入りを確認してください。</p> <p>設置前に確認してください</p> <ul style="list-style-type: none"> <li>●設置面は水平ですか? ※水平器で確認してください。</li> <li>●対応できる土間ですか?</li> <li>●設置面に凹凸がないか?</li> <li>●扉の開閉に不都合はありませんか?</li> <li>●土間は乾いている状態ですか?</li> <li>●土間表面に、こげ、砂、土などありませんか?</li> </ul>	<p>〈例〉</p> <p>○ 玄関 ポーチ 宅配ボックス</p> <p>✕ 玄関 ポーチ 宅配ボックス</p> <p>設置後の移設はできません。 宅配ボックスを取り外すとアンカー用の穴や接着剤の跡が残ります。</p>										

寸法図 (寸法単位: mm)



### 施工上のお願い

#### アンカー固定・接着固定(共通)

- 本製品は一般住宅用です。業務用として設置しないでください。
- 宅配業者の方が目につきやすい場所への設置をおすすめしますが、設置場所については施主(オーナー)様と事前に打合せください。
- 移設を前提とする場所には設置しないでください。取り外すとアンカー用の穴や接着剤の跡が残ります。
- 水平で不陸のない場所に設置してください。宅配ボックスの変形、故障の原因になります。
- 施工時の汚れ落としは、中性洗剤をご使用ください。シンナー、塩酸などを使用すると、腐食の原因になります。
- 施工時には必ず手袋の着用をしてください。
- 製品の表面保護はマスキングテープをご使用ください。(養生テープは、お避けください)
- 宅配ボックス本体内部へ水を入れないでください。押印装置の故障の原因になります。
- 製品に傷が発生することがありますので、硬いものでこすらないように注意してください。傷やさびの原因となります。
- 製品にはリシンなどの塗料はかけないでください。塗料がはがれたり、変色の原因になります。
- お客様にて別途調達いただいた部材に関しては、当社の保証対象外となりますので、あらかじめご了承ください。
- 強度確保のため、下記の項目を守ってください。
  1. 各部材の組立、取り付けは説明書通り確実に行ってください。
  2. ねじ止め箇所は、指定のねじで全て確実に行ってください。

#### アンカー固定

- 必ず厚み50mm以上のコンクリートがある平坦な土間に取り付けてください。
- 地中の配管(ガス、水道、電線など)を破損しないようにしてください。
- ねじを強く締めすぎないでください。樹脂製品のため変形するおそれがあります。

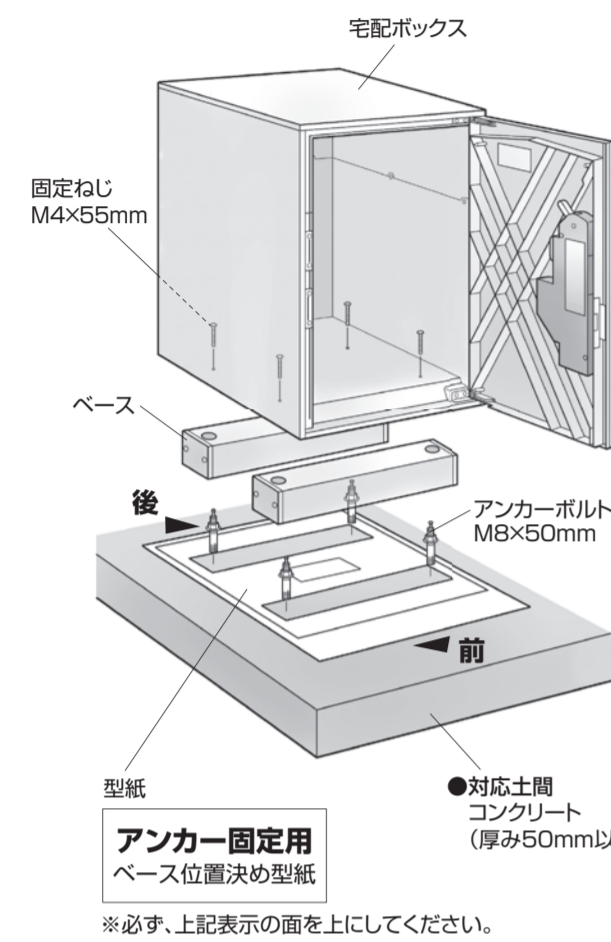
#### 接着固定

- 接着剤に記載されている「使いた」「使用上の注意」などを確認ください。
- 接着工法が対応できる土間は「コンクリート」「レンガ」「タイル」「インターロッキング」です。それ以外は対応できません。
- 天然大理石や石材などに接着剤を使用しないでください。変色の原因となります。
- 接着固定では、上下2段設置には対応できません。上下2段設置の場合、ベースは必ずアンカーで固定してください。
- 接着剤の硬化中は製品に力を加えないでください。
- 強度確保のため、下記の項目を守ってください。
  1. 推奨の接着剤を購入し、ご使用ください。
  2. 接着剤は、新しいものを使用してください。
  3. 接着面にこげ、砂、土などがある場合は、表面の汚れを取り除いてから接着してください。
  4. 接着面が乾いている状態で接着してください。
  5. 接着面が劣化により表面がはがれていたり、凹凸がある場合は接着剤を使用しないでください。
  6. 接着剤には、シンナーなどの溶剤やアルコール類をかけないでください。
  7. 施工説明書にしたがい、正しく施工を行ってください。

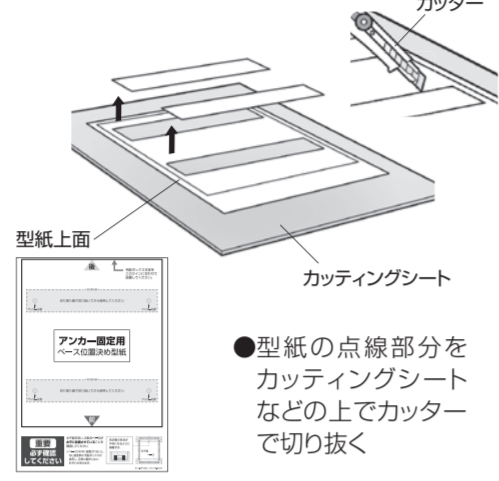


# アンカー固定

## 構成内容

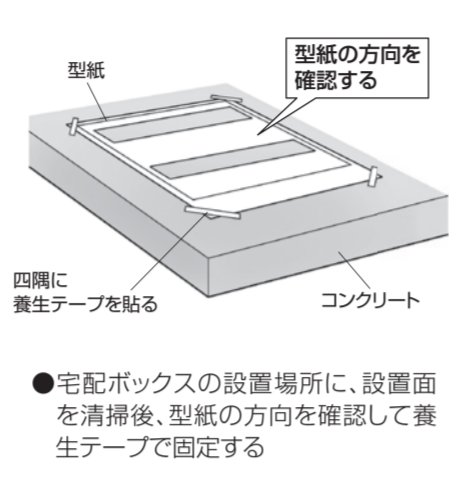


### 1 型紙のベース取付位置部分を切り抜く



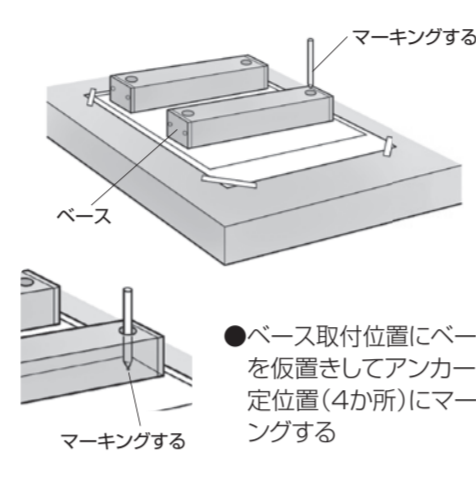
●型紙の点線部分を Cuttingシート などの上でカッターで切り抜く

### 2 設置面を清掃して型紙を設置場所に置く



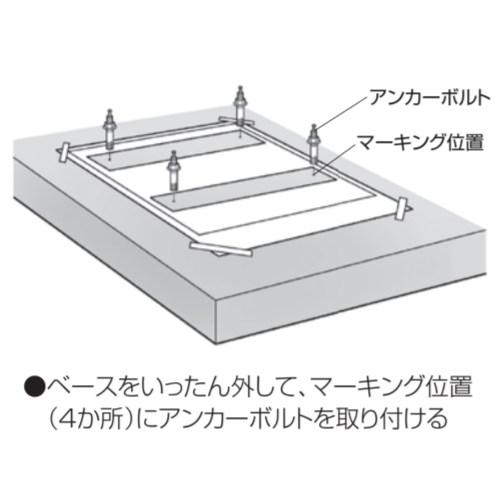
●宅配ボックスの設置場所に、設置面を清掃後、型紙の方向を確認して養生テープで固定する

### 3 アンカー固定位置にマーキングする



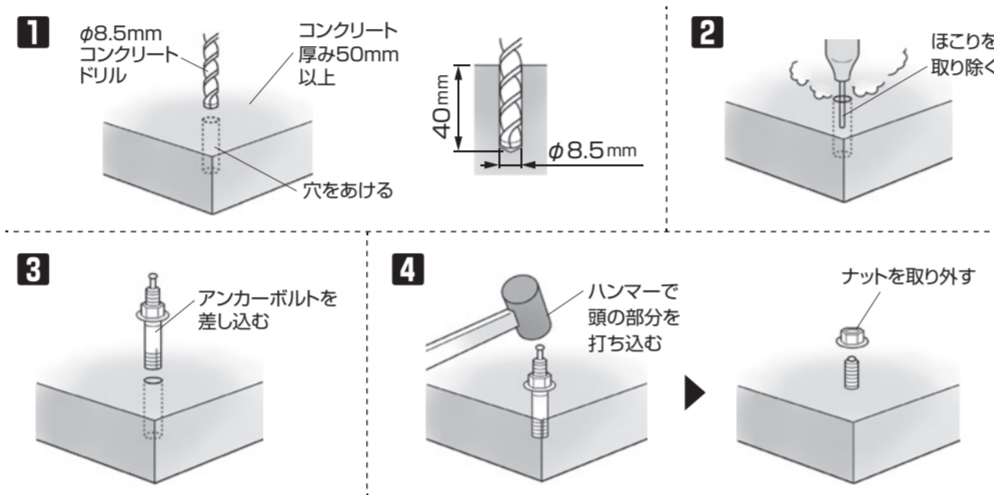
●ベース取付位置にベースを仮置きしてアンカー固定位置(4か所)にマーキングする

### 4 マーキング位置にアンカーボルトを取り付ける

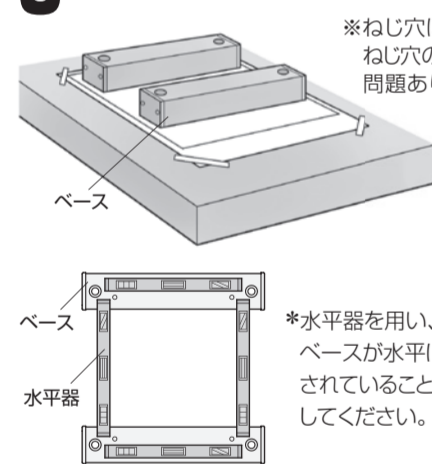


●ベースをいったん外して、マーキング位置(4か所)にアンカーボルトを取り付ける

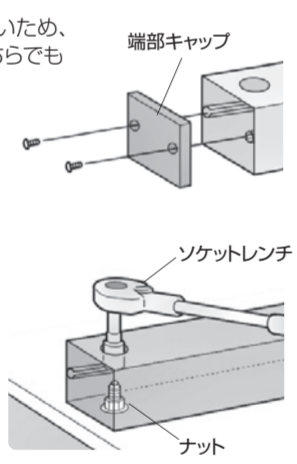
#### アンカーボルトの取付方法



### 5 アンカーボルト位置に、ベースを固定する



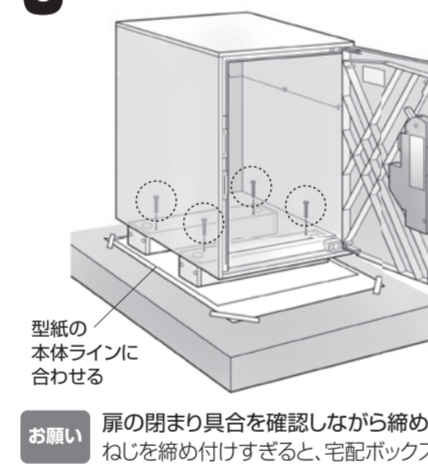
※ねじ穴は使用しないため、ねじ穴の向きはどちらでも問題ありません。



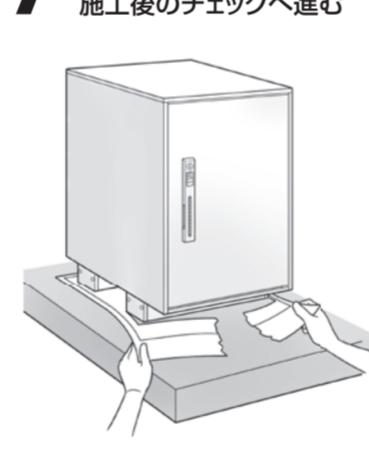
●ベースの端部キャップをいったん取り外してベースを固定する  
●固定後は、端部キャップを必ず取り付けてください。

●ベースの取付方向を確認して、アンカーボルトのナットをソケットレンチで締め付けて固定する

### 6 宅配ボックスを固定する



### 7 型紙を外して、完成施工後のチェックへ進む



●宅配ボックスの位置を型紙のラインに合わせて、ドリリングねじで固定(4か所)する

●型紙の本体ラインに合わせる

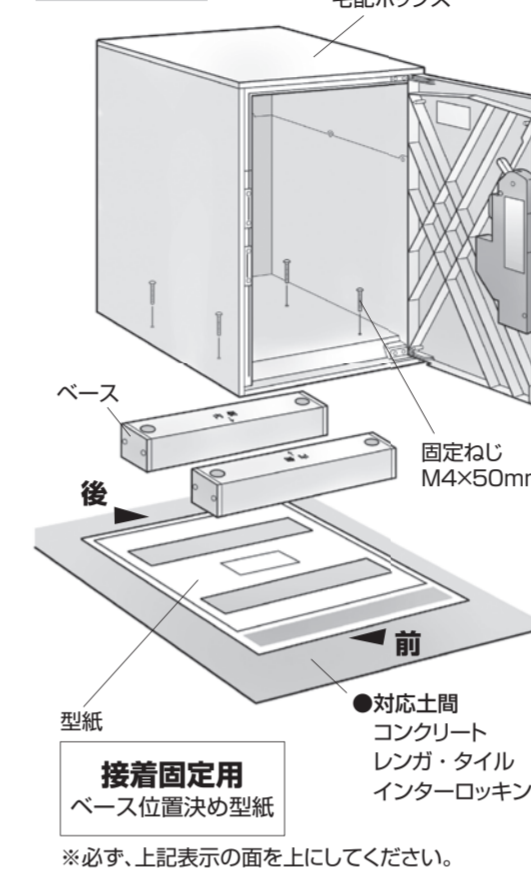
●宅配ボックスの位置を型紙のラインに合わせて、ドリリングねじで固定(4か所)する

# 接着固定

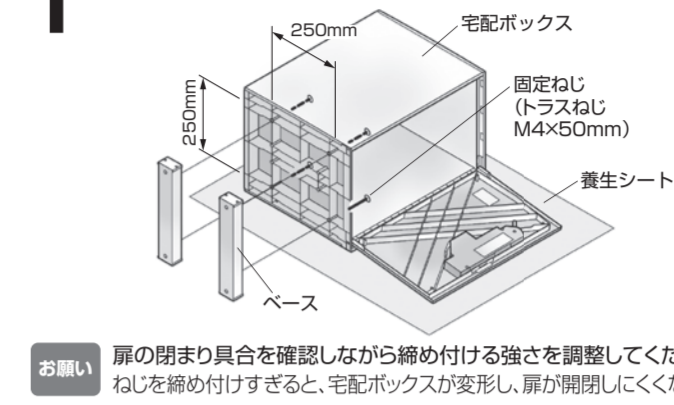
「接着固定の方法」を動画でもご覧いただけます。  
https://channel.panasonic.com/jp/contents/27268/



## 構成内容

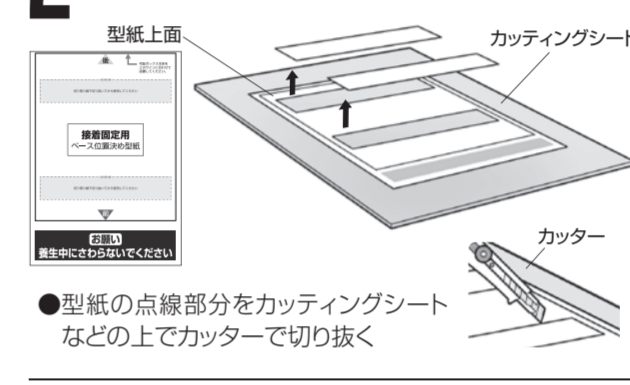


### 1 宅配ボックスにベースを取り付ける



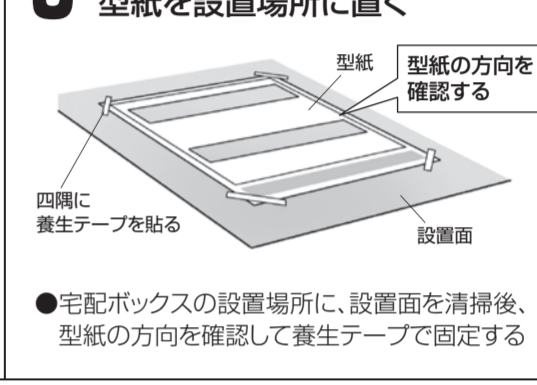
●型紙の点線部分を Cuttingシート などの上でカッターで切り抜く

### 2 型紙のベース取付位置部分を切り抜く



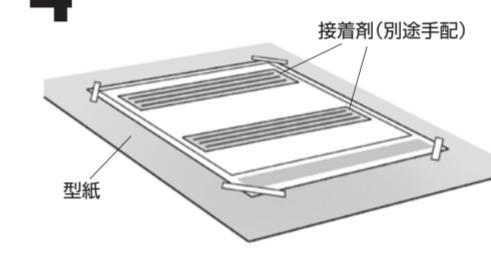
●型紙の点線部分を Cuttingシート などの上でカッターで切り抜く

### 3 設置面を清掃して型紙を設置場所に置く



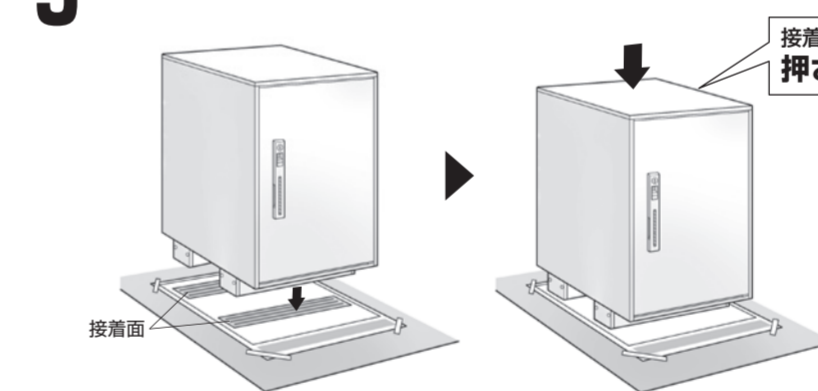
●宅配ボックスの設置場所に、設置面を清掃後、型紙の方向を確認して養生テープで固定する

### 4 型紙のベース取付位置に接着剤を塗布する



●接着剤の幅を8mm程度を3本塗布する  
※タイルレンガの目地には多めに塗布してください。

### 5 接着面に宅配ボックスを置き、24時間程度養生する



●接着剤が広がるように押さえる

●接着剤を塗布した面に、型紙に合わせて宅配ボックスを置き接着固定する

**24時間程度養生\***

\*24時間程度で通常の使用は可能ですが、接着剤の硬化完了までは大きな力を加えないでください。

### 6 型紙を外して、完成施工後のチェックへ進む

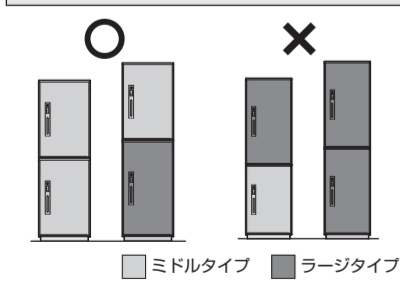


# 上下2段設置

※接着固定での設置はできません。必ずアンカー固定で施工してください。

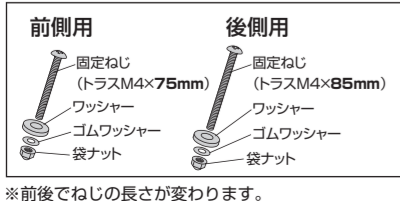
## 施工前の確認

●宅配ボックスの組み合わせについて  
誤った組み合わせで設置すると、宅配ボックスの変形、故障の原因となります。



## 別の手続きについて

宅配ボックス上下縦連結ねじセット

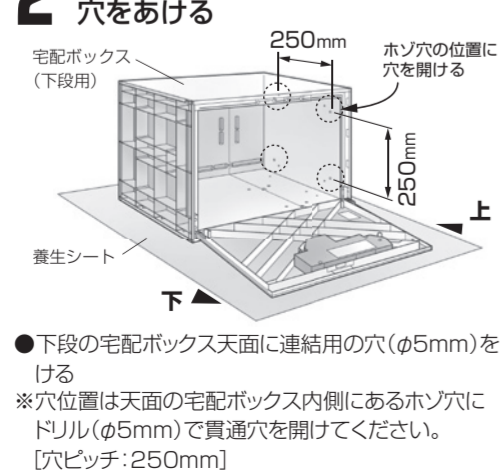


※前後でねじの長さが変わります。

### 1 ベースを固定する

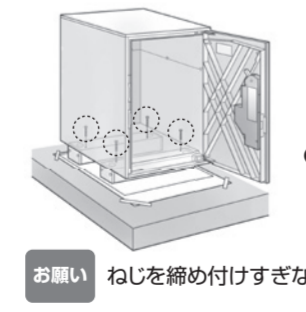
●ベースの固定は、必ず上記の「アンカー固定」1~5に準ずる  
※「接着固定」すると重量があるため、固定に耐えることができません。

### 2 下段の宅配ボックス天面に穴をあける



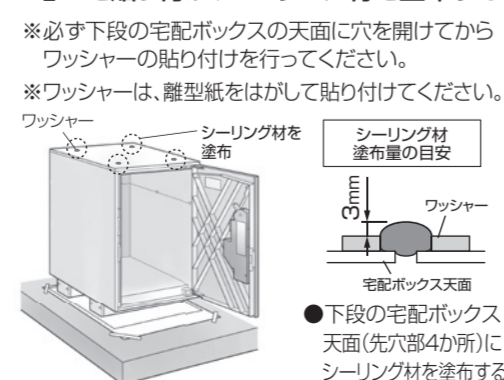
●下段の宅配ボックス天面に連結用の穴(φ5mm)を開ける  
※穴位置は天面の宅配ボックス内側にあるホソ穴にドリル(φ5mm)で貫通穴を開けてください。[穴ピッチ:250mm]

### 3 下段の宅配ボックスをベースに固定する



●宅配ボックスの位置を型紙のラインに合わせて、ドリリングねじで固定(4か所)する

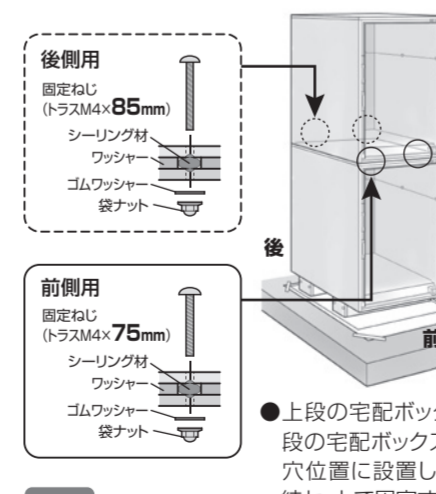
### 4 宅配ボックス天面の先穴にワッシャーを貼り付け、シーリング材を塗布する



●必ず下段の宅配ボックスの天面に穴を開けてからワッシャーの貼り付けを行ってください。  
※ワッシャーは、離型紙をはがして貼り付けてください。

●ワッシャーを貼り付け、シーリング材を塗布する

### 5 上段と下段の宅配ボックスを固定する



●上段の宅配ボックスを下段の宅配ボックスの固定穴位置に設置して、縦連結セットで固定する

### 6 型紙を外して、完成施工後のチェックへ進む



## 注意

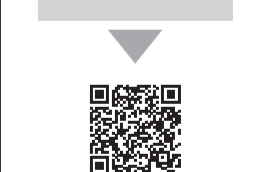
●扉の開閉具合を確認しながら締め付けると、宅配ボックスが変形し、扉が開閉しにくくなります。

●前側用・後側用でねじの長さが違うので注意してください。

# 施工後のチェック

	チェック内容	備考	チェック
アンカー固定 接着固定(共通)	対応できる土間ですか?	●対応土間 アンカー固定: コンクリート 接着固定: コンクリート、レンガ、タイル、インターロッキング	<input type="checkbox"/>
	設置面は平たんですか?凸凹はありませんか?		<input type="checkbox"/>
	垂直水平に取り付けていますか?		<input type="checkbox"/>
	各部のねじの緩みはありませんか?		<input type="checkbox"/>
	扉の開閉に不都合はありませんか?		<input type="checkbox"/>
アンカー固定	印鑑をセットしましたか?押印は正常に行えますか?	印鑑の取り付け、配達、取り出しの方法は、取扱説明書でご確認ください。右記QRコードより動画でもご覧いただけます。	<input type="checkbox"/>
	荷物の配達、取り出しは正常に行えますか?		<input type="checkbox"/>
	コンクリートの厚みは50mm以上ありますか?	厚みが50mm以上ないと、十分なアンカー強度が得られません。	<input type="checkbox"/>
	地中の配管(ガス、水道など)を傷つけていませんか?		<input type="checkbox"/>
	土間表面には、こげ、砂、砂利、土などありませんか?	表面にこげ、砂などがある場合、十分な接着力が得られず、転倒やけがをされるおそれがあります。	<input type="checkbox"/>
接着固定	土間が乾いている状態で接着を行いましたか?	濡れている状態で接着を行うと、十分な接着力が得られず、転倒やけがをされるおそれがあります。	<input type="checkbox"/>
	推奨品の接着剤を使用し、固定しましたか?	推奨品以外の接着剤では、十分な接着力が得られず、転倒やけがをされるおそれがあります。	<input type="checkbox"/>
	接着剤の塗布量は正しいですか?	接着条件が適切でないと、十分な接着力が得られず、転倒やけがをされるおそれがあります。	<input type="checkbox"/>
	上下2段設置を接着工法で固定していませんか?	上下2段設置をする場合は、アンカー方式で固定してください。	<input type="checkbox"/>

「コンボライト」の使いかたを動画で確認してください。  
下記のQRコードよりご覧いただけます。



「印鑑の取り付け」  
https://channel.panasonic.com/jp/contents/27269/

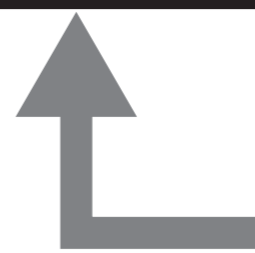


「荷物の配達」  
https://channel.panasonic.com/jp/contents/27264/





後



宅配ボックス本体を  
このラインに合わせて  
設置してください。

< 切り取り線 >



アンカー位置

切り取り線で切り抜いてから使用してください



アンカー位置

# アンカー固定用 ベース位置決め型紙

< 切り取り線 >



アンカー位置

切り取り線で切り抜いてから使用してください



アンカー位置

前

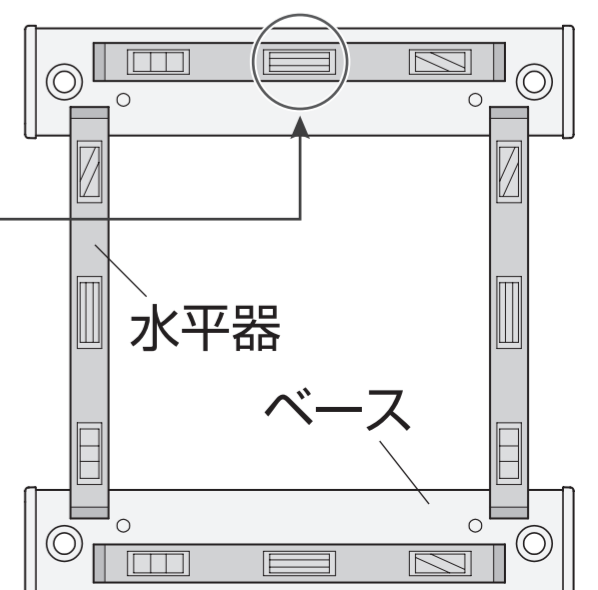
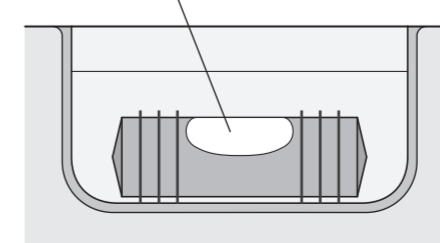
## 重要

### 必ず確認 してください

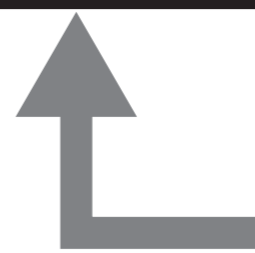
水平器を用い、2本のベースが  
水平に設置されていることを  
確認してください

※ベースが水平に設置されないと、  
ねじ固定時に宅配ボックスが  
変形し、正常に動作しない  
おそれがあります。

気泡管の気泡が  
中央になるように  
調整する



後



宅配ボックス本体を  
このラインに合わせて  
設置してください。

< 切り取り線 >

切り取り線で切り抜いてから使用してください

**接着固定用**  
ベース位置決め型紙

< 切り取り線 >

切り取り線で切り抜いてから使用してください

前

**お願い**

**養生中にさわらないでください**