

小包ポスト

# Pakemo-VL

パケモ 前入れ 前出し/後出し




このたびは、パナソニック製品をご採用いただき、まことにありがとうございます。

- 施工説明書をよくお読みのうえ、正しく安全に施工してください。特に「安全上のご注意」は、施工前に必ずお読みください。
- 施工説明書に記載されていない方法や、指定の部品を使用しない方法で施工されたことにより事故や損害が生じたときには、当社では責任を負えません。また、その施工が原因で故障が生じた場合は、製品保証の対象外となります。
- この商品は日本国内専用品ですので、日本国外での設置はしないでください。
- 同梱されている取扱説明書は必ず施工主様へお渡しいただき、使用方法、メンテナンスなどの説明をしてください。

### 安全上のご注意 必ずお守りください

人への危害、財産の損害を防止するため、必ずお守りいただくことを説明しています。

|  警告   |  |
|--|--|
|  禁止   | 仕様変更・改造は絶対にしない<br>けがの発生や事故のおそれがあります。<br>変更、改造、分解された場合は商品の保証をいたしかねます。 |
|  必ず守る | 商品の施工は、施工説明書にしたがい確実に<br>落下などによるけがのおそれがあります。                          |

|  注意   |  |
|--|--|
|  禁止   | 通行の妨げとなる場所、危険な高さ<br>および極端に高い所や低い所には<br>設置しない<br>けがの発生や事故のおそれがあります。                 |
|  | 製品の本体下部や化粧扉に頭があたる<br>ような場所や高さに設置しない<br>けがの発生や事故のおそれがあります。                          |
|  | 家屋への埋め込み施工はしない<br>けがや建屋内へ雨水浸入のおそれがあります。  |
|  必ず守る | 取り出しスペースを十分にとる<br>扉の開閉操作が十分に行える場所に設置してください。<br>けがの発生や事故のおそれがあります。                  |
|  | 正面から化粧扉の開閉操作が十分に行える場所に設置する<br>けがの発生や事故のおそれがあります。                                   |
|  | 壁に取り付ける際は、十分に強度のある壁に取り付ける<br>(参考)プラグボルト1本あたり300N以内(壁面せん断強度)<br>強度不足による落下のおそれがあります。 |
|  | 同梱のプラグボルトはコンクリートブロック以外に使用しない<br>落下するおそれがあります。                                      |

### 施工上のお願ひ




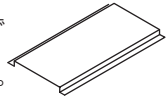

- 固いものを当てたり、強い衝撃を与えないでください。  
表面に傷をつけますと、腐食の原因になります。
- リシンなどの塗料はかけないでください。  
塗装がはがれたり、変色の原因になります。
- 取付工事には保護用手袋を着用して作業してください。
- 内・外装工事がある場合には、製品の保護を行なってください。  
リシンなどの塗料がかかると、塗装がはがれたり、変色の原因になります。
- 製品の表面保護はマスキングテープをご使用ください。(養生テープは、お避けください) また、周囲作業(モルタル、吹き付け仕上げなど)時のみの貼り付けで、作業後は速やかに取り外してください。  
養生テープを使用したり、長時間の貼り付けをしたりすると塗装がはがれたり、変色の原因になります。
- 商品に付着したモルタルやコンクリートなどは速やかに清掃してください。  
塗装がはがれたり、腐食の原因になります。
- 枕木、レンガブロック、ブロック目地部に取り付けしないでください。  
落下するおそれがあります。
- 施工時の汚れ落としは、中性洗剤をご使用ください。  
シンナー、塩酸などを使用すると、腐食の原因になります。
- 金属サイディングに取り付けしないでください。  
落下するおそれがあります。
- 水平に施工してください。  
ポスト変形故障の原因になります。
- ポスト上面はブロック4段以上積まないでください。  
(ブロック3段まで)  
ポスト天面がたわむ原因になります。
- ポスト本体部の底面の水板穴をふさがしないでください。  
本体内部への雨水侵入の原因になります。
- ホースなどによる直接の水洗いはしないでください。  
故障や水漏れの原因になります。
- 前面板は樹脂素材のため、熱による変形が起きるおそれがあります。施工時には熱の発する設備や道具を近づけないでください。西日の強い場所への設置はできるだけ避けてください。

# 同梱部品

## ●品番

| 前入れ前出しタイプ   | 前入れ後出しタイプ   |
|-------------|-------------|
| CTCR2700R ◇ | CTCR2710R ◇ |
| CTCR2700L ◇ | CTCR2710L ◇ |
| ◇…色記号になります。 |             |

## ●同梱部品

|  |   |   |
|--|---|---|
| <b>A. ポール取付用ねじ</b><br><br>小ねじM4×16 4個<br>小ねじM4×8 4個<br><br>木ねじ(φ3.8×25) 4個<br>※壁側面取付けの際に使用 | <b>B. 取付ステー 2個</b><br>※ポール取付けの際に使用(補強用)  | <b>D. 底敷板</b><br>※施工完了後必ずポスト底面に敷いてください。  |
| <b>C. カールPCプラグ 4個</b><br>※壁側面取付けの際に使用    | <b>E. 取扱説明書 1部</b><br>※施主様に必ずお渡しください。   |   |

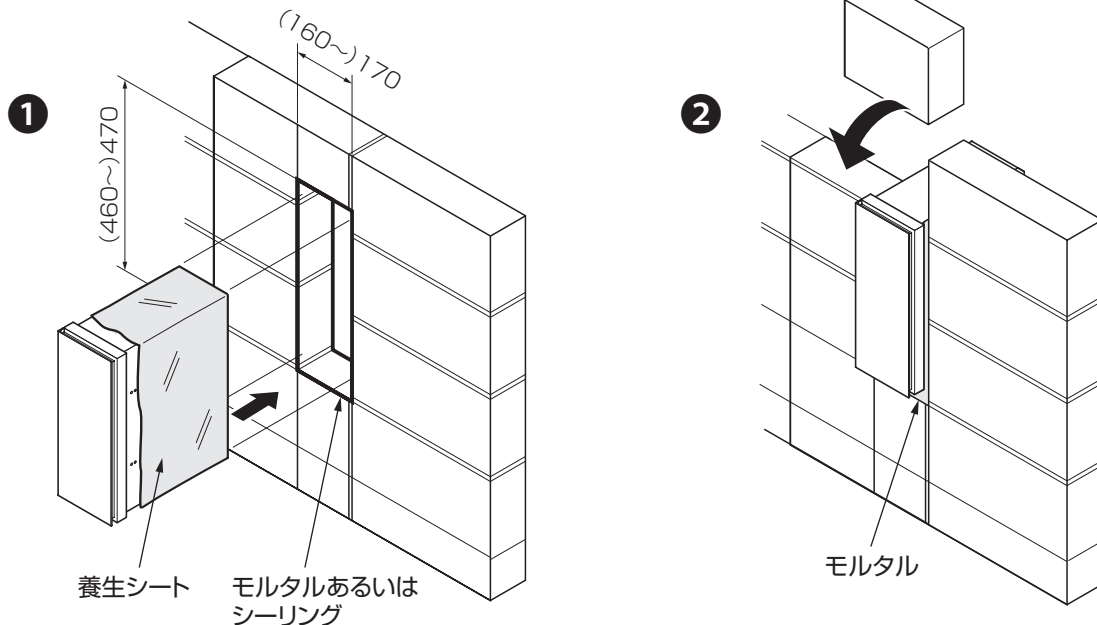
# 施工方法

**■埋込み施工の場合** ※2台以上を並べる場合は10cm以上本体どうしを離して施工ください。(扉の開閉ができなくなります)

## 1 基礎工事

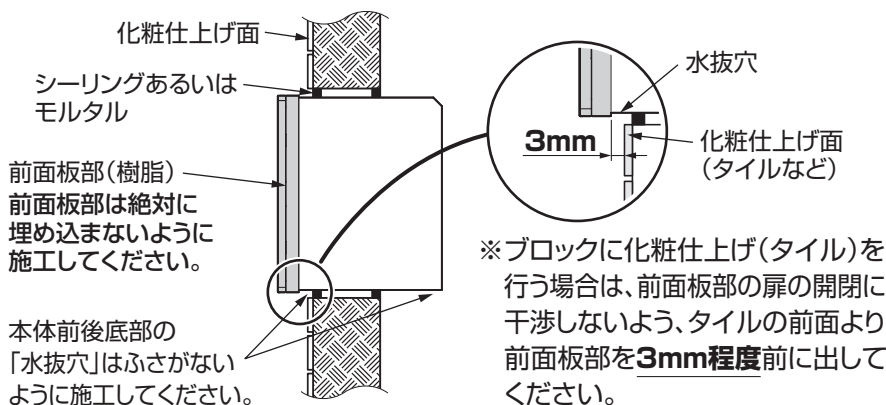
下記のどちらかの基礎工事をしてください。

- ① ポストより縦横2cmぐらい大きめの穴をあける。(差し込む際は、養生シートなどで製品を保護してください。)
- ② ブロックとポストを同時に積んでいく。

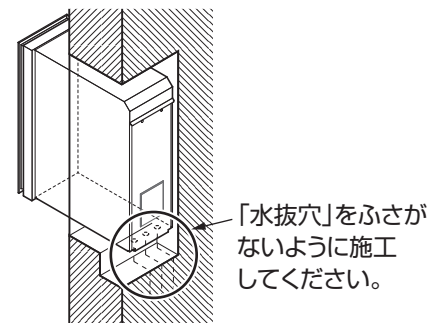


## 2 ポストを取り付ける

- ① の施工の場合：ポストをシーリングもしくはモルタルを詰めて固定する。
- ② の施工の場合：ブロッカーポスト間は積んでいる途中で都度モルタルを詰めていく。



### ■門柱など壁が厚い場合



**お願い** ポストの表面保護をする場合は、マスキングテープをご使用ください。(養生テープ不可)

# 施工方法

## ポール施工の場合

### 専用ポール施工 (CT025□)

#### 1 基礎工事

基礎穴を掘りポール内への雨水溜まり防止のため必ず栗石を敷く。

#### 2 ポストを取り付ける

**注意** ●ポールを立てる前に取り付けてください。

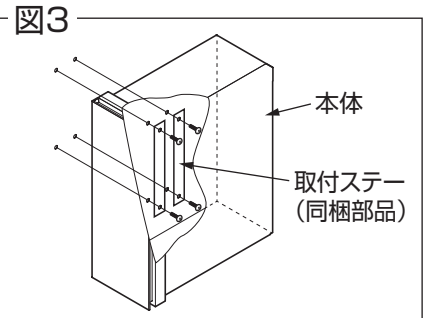
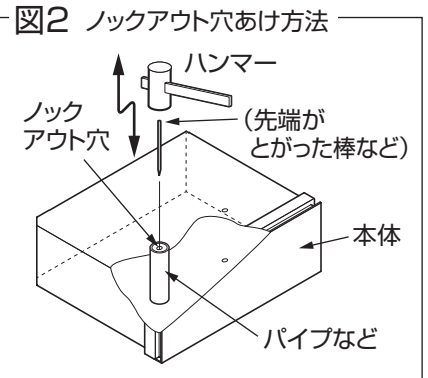
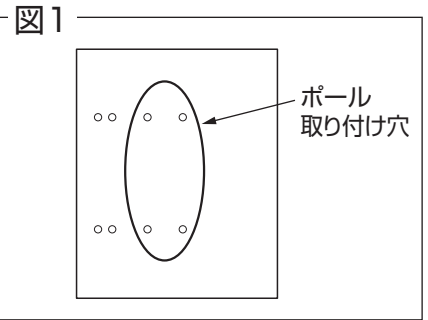
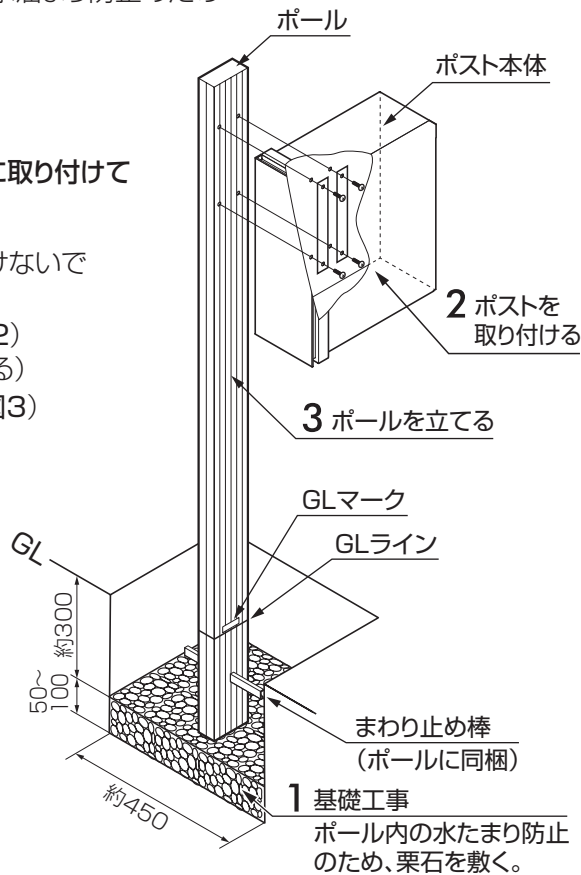
- ポール取り付け穴以外はあけないでください。(図1)
- ノックアウト穴をあける。(図2)  
(パイプのようなものを入れる)
- 取付ステーを取り付ける。(図3)

※ねじ穴およびねじ周辺にシーリング処理を行ってください。

#### 3 ポールを立てる

ポールを立て、コンクリートで固定する。

- コンクリートが固まるまで添え木などで固定してください。



### エントランスポール施工

**注意** ●ノックアウト穴を間違えてあけた場合、内側にバリが出る場合がありますので、シーリングやバリ処理を行ってください。ご使用中にお客様がけがをされるおそれがあります。

**お願い** 本製品に取り付け可能なエントランスポールの施工、取り付けの詳細は各エントランスポールに同梱している施工説明書をお読みください。

#### 取り付け可能なエントランスポール(例)

- アーキフレーム(AR/AL/B/Cタイプ)
- アルモナ

#### 取り付け穴位置について

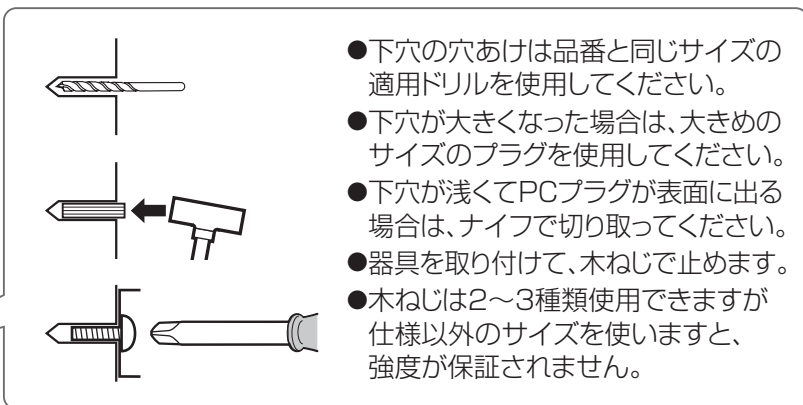
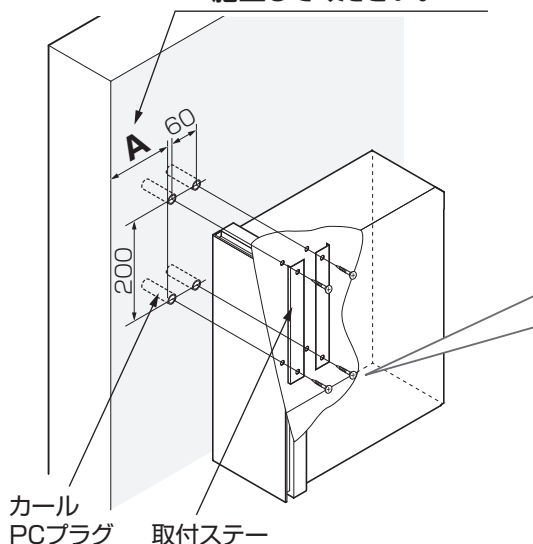
| アーキフレーム(AR/AL/B/Cタイプ) | アルモナ |
|-----------------------|------|
|                       |      |

# 施工方法

## ■壁掛け施工の場合

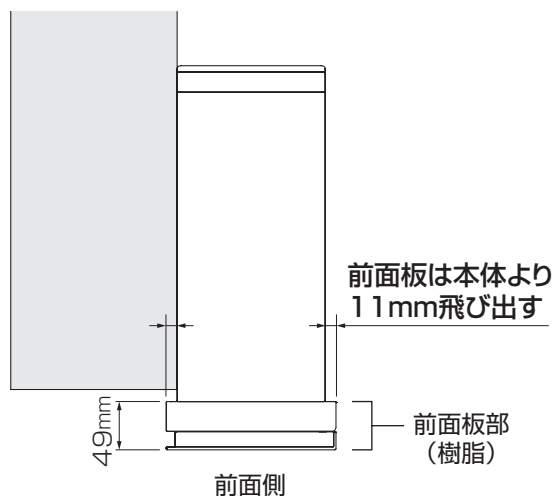
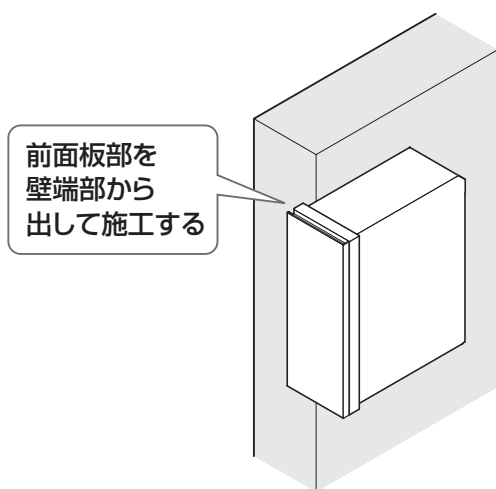
- ① ポスト側面のノックアウト穴(4個)をあける。(専用ポール施工の場合と同じ)
- ② 同梱のカールPCプラグと木ねじを使って、下記の手順で壁面に取り付ける。

A: 壁面から95mm以下で  
施工してください。



※ねじ穴およびねじ周辺にシーリング処理を行ってください。

※製品の構造上、取り付け位置には制限があります



## 施工後の確認

- 各部のねじのゆるみがないか確認してください。
- がたつきなどがないか確認してください。
- 取扱説明書をお施主様にお渡しください。
- 化粧扉、投入口扉の開閉確認をしてください。
- 取り出し扉の開閉確認をしてください。  
(特に前入れ後出しタイプの場合、扉裏の板ばねキャッチ力の調整をしてください。)
- 下記のような条件下においてはサインポストにさびが発生することがあります。
  - ・ 鉄粉などによる異種金属が付着するような立地環境 (工場地帯や鉄粉が舞う工事現場など)
  - ・ 排ガス中の有害物質が付着するような立地環境 (工場地帯や交通量の多い市街地など)
  - ・ 塩分が付着するような立地環境 (海岸地帯など)

商品改良のため、仕様、外観は予告なしに変更することがありますのでご了承ください。

パナソニック ハウジングソリューションズ株式会社  
外廻りシステム事業部

〒571-8686 大阪府門真市大字門真1048番地  
© Panasonic Housing Solutions Co., Ltd. 2023

214-EP218S  
D0423-0