



31・33：端部カバー

取付説明書

四国化成の製品をお買いあげいただきありがとうございます。
末永くご愛用いただくために、この「取付説明書」をよくお読みいただき正しい施工
とご使用をお願いします。

●施工は専門業者が行ってください。専門知識のない方が施工されますと不具合発生の原因となることがあります。

施工上の注意事項

1. 施工時にアルミ製品の表面にキズをつけますと腐食しやすくなりますので、取扱いには十分注意してください。
2. 施工完了後に取りつけ作業をしたねじ類の締め具合をもう一度確かめてください。
3. この取付説明書は、工事完了後お客様にお渡しください。

施工の前に

フェンスの種類によって梱包内容が異なりますので、十分確認してください。

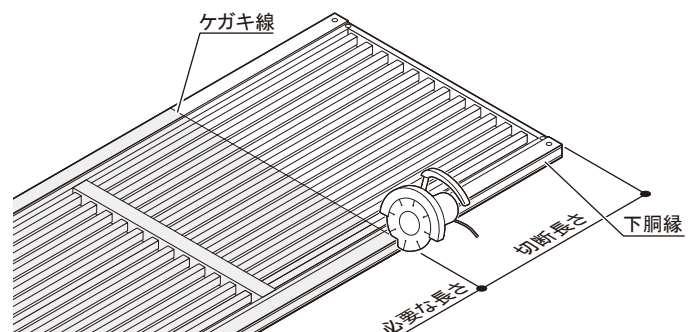
名称	形状	数量			
		H06	H08	H10	H12
31：端部カバー	31：端部カバー	2	2	2	2
	トラスタッピンネジ (φ4×10 ^L)	8	8	8	16
	取付説明書	1	1	1	1
33：端部カバー	33：端部カバー	2	2	2	—
	トラスタッピンネジ (φ4×10 ^L)	8	8	8	—
	取付説明書	1	1	1	—

施工の手順

■施工は、番号順(1→2→3)に作業してください。

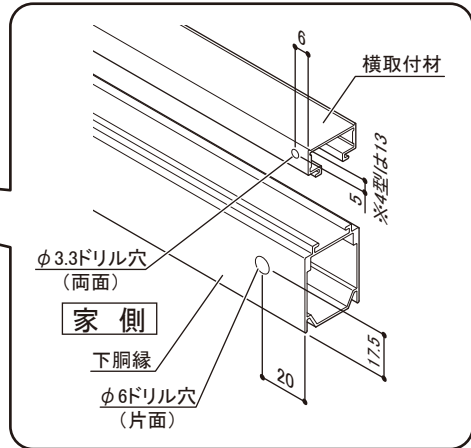
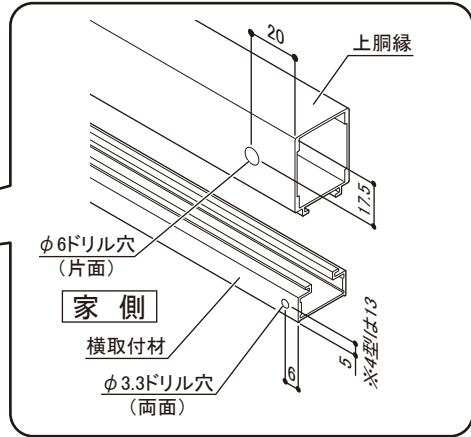
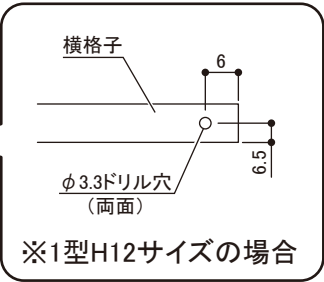
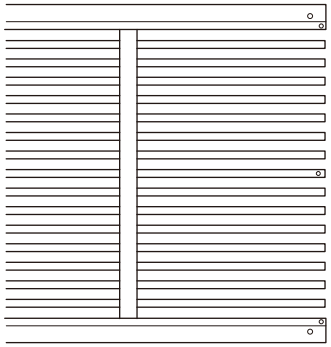
1 フェンス本体の切断

1. 必要な長さを測り、ケガキ線を入れてから本体を切断してください。



2 ジョイント穴・端部カバー取付用穴あけ

1. 上下胴縁の片面(家側)にジョイント用穴φ6をあけてください。
2. 横取付材に端部カバー取付用穴φ3.3を両面あけてください。



3 端部カバーの取り付け

1. ①から④の順番に取りつけてください。

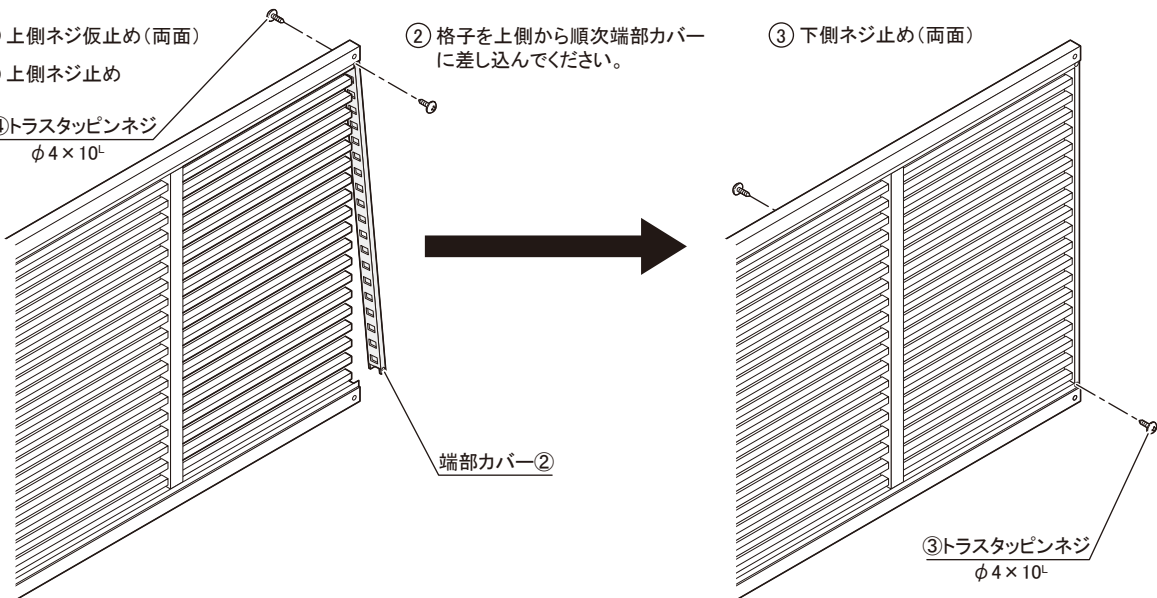
① 上側ネジ仮止め(両面)

④ 上側ネジ止め

①④トラスタッピンネジ
φ4×10^L

② 格子を上側から順次端部カバーに差し込んでください。

③ 下側ネジ止め(両面)



●改良のため予告なしに商品の一部を変更することがありますのでご了承ください。