

# LIXIL スリム縦型ポスト

## 取付説明書

- このたびは、当社製品をお買いあげいただきましてまことにありがとうございます。
- この取付説明書に示した表示記号の内容は、製品を安全に正しく施工していただき、施主様等の危害や損害を未然に防止するためのものです。  
表示記号の内容を良く理解したうえで、本書の内容(指示)にしたがってください。
- この取付説明書では、次のような記号を使用しています。

### 安全に関する記号 記号の意味



**警告**

●取扱いを誤った場合に、使用者が死亡または重傷を負うおそれのある内容を示しています。



**注意**

●取扱いを誤った場合に、使用者が中・軽傷を負うおそれのある内容、または物的損害のおそれがある内容を示しています。

### 一般情報に関する記号



**ポイント**

- 取付手順で、特に注意して作業をしていただきたいことを示しています。
- 守っていただかないと組付けができない内容、または製品全体に後々不具合が発生するおそれのある内容を示しています。



- 取付説明の内容全体(個々の説明枠)にかかる注意事項を示しています。
- 取付説明の内容に制限がある場合の条件を示しています。



**補足**

●説明の内容で知っておくと便利なことを示しています。

## <施工の前に>



**警告**

- ポストは、郵便物や新聞等を受け入れるものです。その他の目的には使用しないでください。



**注意**

- 製品の施工には、危険を伴う場合がありますので、必ず専門の施工業者による施工をお願いします。
- 正しく施工、組付けをするために、施工前に必ず取付説明書をお読みください。
- 製品の施工については、必ず取付説明書にしたがってください。
- ポストを壁に埋込む場合、ポスト埋込枠(A463)を使用してください。
- 施工終了後、取扱説明書は施主様にお渡しください。

## <基礎工事について>



**注意**

- コンクリートまたはモルタルには、塩分を含む砂(海砂)および塩素系や強アルカリ系のコンクリート用混和剤(凍結防止剤、凝固防止剤、急結剤など)は使用しないでください。使用するとアルミなどの金属が腐食する原因になります。必要な場合は非塩素系や非アルカリ系の混和剤をご使用ください。
- モルタルやコンクリートの抽出液が、工事中に製品に付着しないように注意してください。抽出液は強アルカリ性で、シミやムラなどの外観不良の原因になります。
- 製品の表面に付着したモルタルやコンクリートなどは、速やかに拭き取ってください。

## <施工上のご注意>

### ⚠ 注意

- 施工工事にあたっては、安全に施工を行なってください。
  - ・ 作業服および保護具(保護帽、安全帯、眼、耳、手、足の保護具)を正しく使用してください。
  - ・ 作業場所の整理整頓を行なうとともに、安全確保を行なってください。  
特に高所作業での安全確保、倒壊防止、照明による照度の確保など。
  - ・ 器具、工具、保護具などの機能を確認し、使用してください。
  - ・ 作業は、相互の作業と各作業工程を考慮して進めてください。免許、技能講習、特別教育が必要な作業は、有資格者が行なってください。
  - ・ 作業者が相互に安全確認を行なってください。健康状態を十分確認し、健康管理を実施してください。
  - ・ 万が一、事故が発生した際には、直ちに手当を行ない、救助を第一に心がけてください。

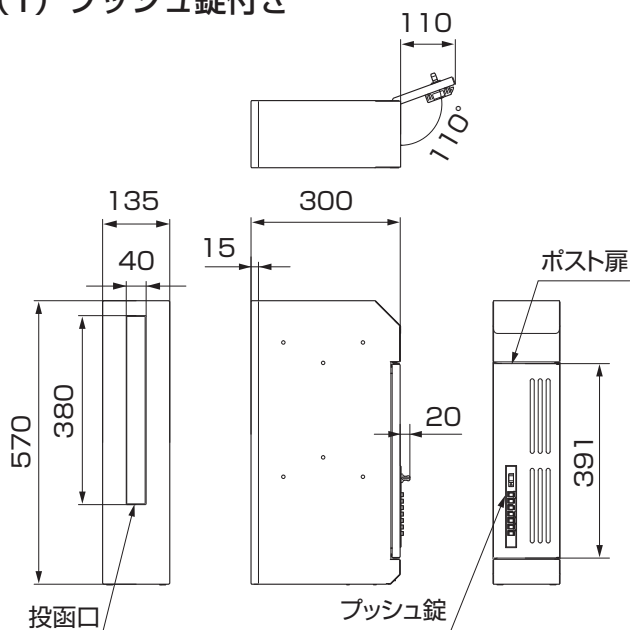
## ■ 梱包明細表

### 【1】スリム縦型ポスト

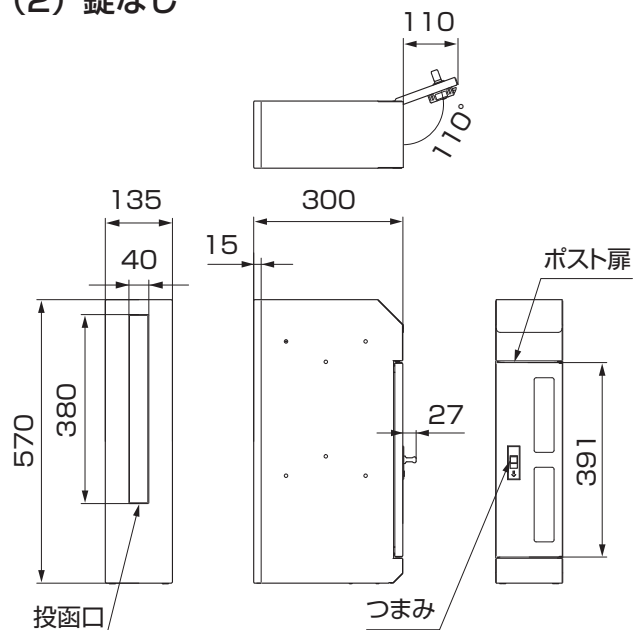
名 称	略 図	員 数	
		プッシュ 錠付き	錠なし
ポスト本体 プッシュ錠付き		1	—
ポスト本体 錠なし		—	1
取付説明書<A460>	—	1	1
取扱説明書<UA172>	—	1	1

## 1. 各部の名称および基本寸法図

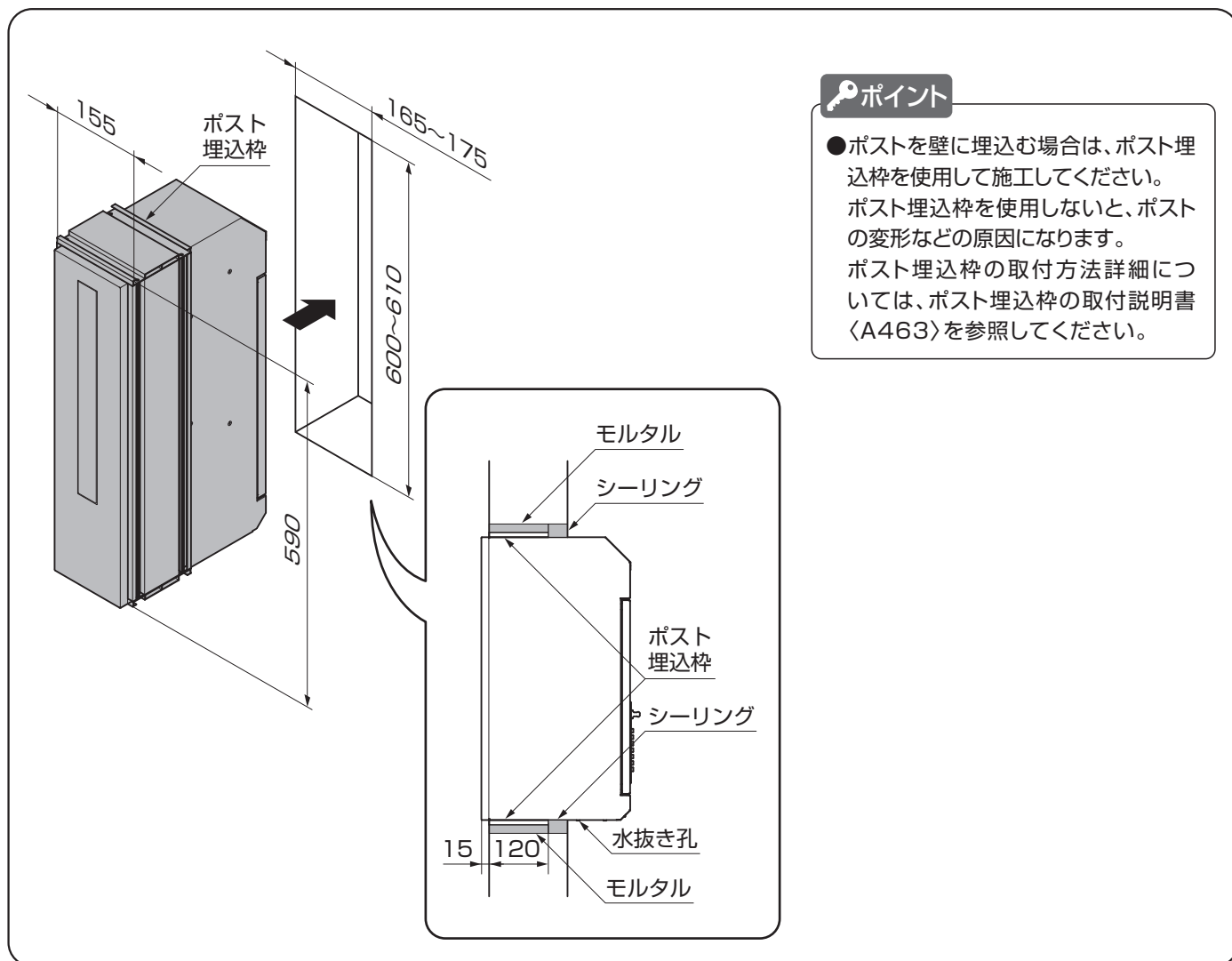
### (1) プッシュ錠付き



### (2) 錠なし



## 2. ポストの取付け ※ポストを壁に埋込む場合の作業です。

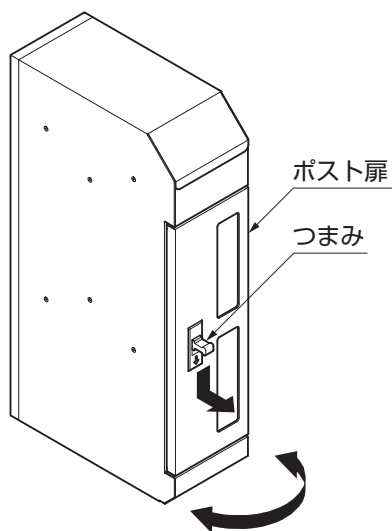


### ポイント

- ポストを壁に埋込む場合は、ポスト埋込枠を使用して施工してください。ポスト埋込枠を使用しないと、ポストの変形などの原因になります。ポスト埋込枠の取付方法詳細については、ポスト埋込枠の取付説明書〈A463〉を参照してください。

## 3. ポスト扉の開閉について ※正しく開閉することを確認してください。

### 3-1 錠なしの場合



- ①ポスト扉を開くときは、つまみを下げながら、手前に引いてください。
- ②ポスト扉を閉めるときは、つまみをもって静かに閉めてください。

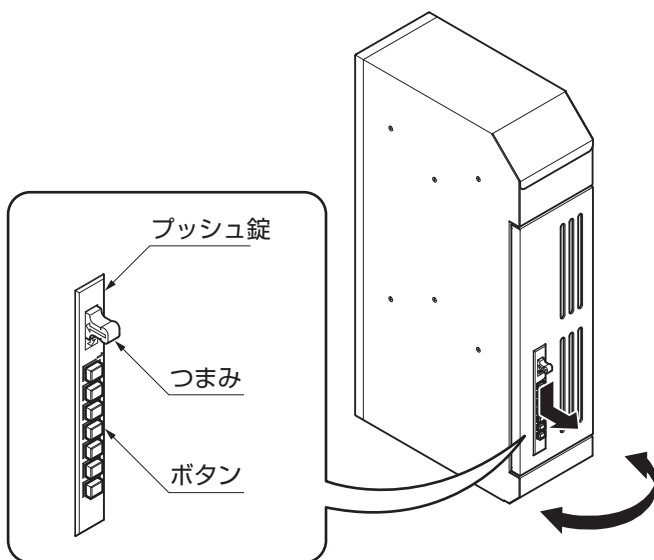
### 補足

- 開き勝手を変更した場合は、つまみを上げながら、ポスト扉を開いてください。

### 3. ポスト扉の開閉について (つづき)

※正しく開閉することを確認してください。

#### 3-2 プッシュ錠付きの場合



- ① ポスト扉を開くときは、プッシュ錠のつまみを下げながら、手前に引いてください。

#### ポイント

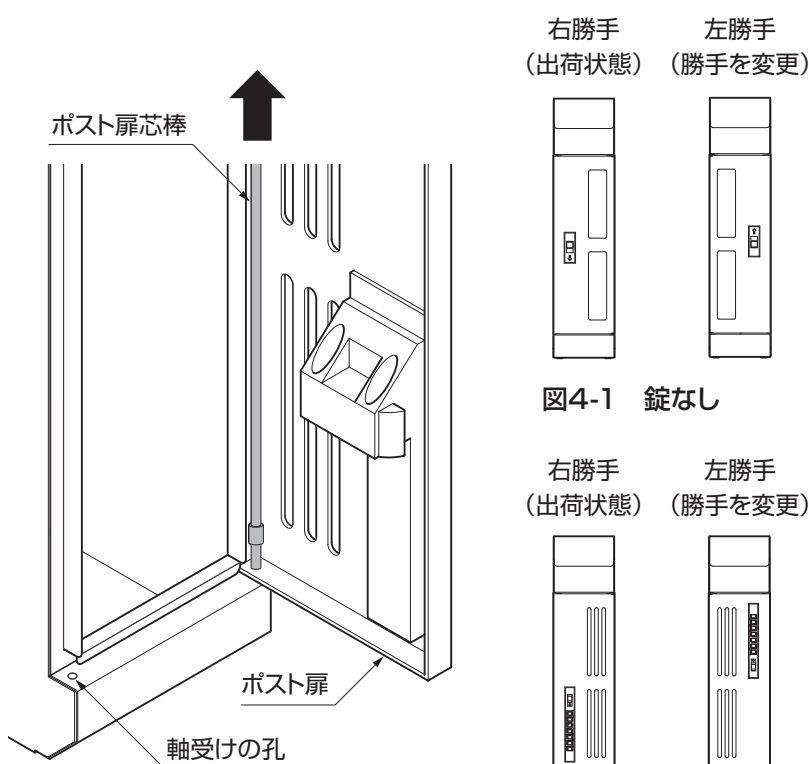
- プッシュ錠は出荷時に番号の設定をしていません。間違えてボタンを押した場合は、つまみを奥に押し込んでください。すべてのボタンが押ししていない状態に戻ります。

- ② ポスト扉を閉めるときは、つまみをもって静かに閉めてください。

#### 補足

- 開き勝手を変更した場合は、つまみを上げながら、ポスト扉を開いてください。

### 4. ポスト扉の開き勝手の変更



- ① ポスト扉芯棒を上にはずしてポスト扉をはずしてください。
- ② ポスト扉を上下反対に回転してください。
- ③ 左側の軸受けの孔にポスト扉芯棒を挿入してください。

#### 補足

- ポスト扉を取付けるときは、扉芯棒を先に上側の軸受けの孔に入れてください。先に下側に入れると取付けできません。

図4-1 錠なし

右勝手 (出荷状態)      左勝手 (勝手を変更)

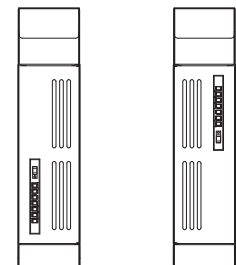


図4-2 プッシュ錠付き

取説コード

**A460**

JZ2615784C  
200802A\_1041  
201703D\_1049