

# LIXIL エクスポスト ヴェール

## 取付説明書

- このたびは、当社製品をお買いあげいただきましてまことにありがとうございます。
- この取付説明書に示した表示記号の内容は、製品を安全に正しく施工していただき、施主様等の危害や損害を未然に防止するためのものです。  
表示記号の内容を良く理解したうえで、本書の内容(指示)にしたがってください。
- この取付説明書では、次のような記号を使用しています。

### 安全に関する記号 記号の意味



**警告**

- 取扱いを誤った場合に、使用者が死亡または重傷を負うおそれのある内容を示しています。
- 製品破損、倒壊による人への危害・物的損害が想定されますので、下記事項をお守りください。



**注意**

- 取扱いを誤った場合に、使用者が中・軽傷を負うおそれのある内容、または物的損害のおそれがある内容を示しています。

### 一般情報に関する記号



**ポイント**

- 取付手順で、特に注意して作業をしていただきたいことを示しています。
- 守っていただかないと組付けができない内容、または製品全体に後々不具合が発生するおそれのある内容を示しています。

※

- 取付説明の内容全体(個々の説明枠)にかかる注意事項を示しています。
- 取付説明の内容に制限がある場合の条件を示しています。



**補足**

- 説明の内容で知っておくと便利なことを示しています。

### <施工の前に>



**注意**

- 取出しスペースを十分にとってください。取出蓋および上蓋の開閉操作が十分に行なえる場所に設置してください。
- 製品破損による人への被害・物的損害が想定されますので、下記事項をお守りください。
  - ・ボルト、ネジは弊社純正品の規定本数を使い、下記締付けトルクで固定した後にゆるみがないか確認してください。  
<推奨トルク>φ4ネジ、M4ネジ：2.0N・m±0.5N・m(20±5kg・cm)



**ポイント**

- 正しく施工、組付けをするために、施工前に必ず取付説明書をお読みください。
- 製品の施工については、必ず取付説明書にしたがってください。
- 施工終了後、取扱説明書は施主様にお渡しください。
- ポストは、郵便物や新聞等を受け入れるものです。その他の目的には使用しないでください。
- 取出しスペースを十分にとってください。取出蓋および上蓋の開閉操作が十分に行なえる場所に設置してください。

### <施工上のご注意>



**注意**

- 取付場所が通行の妨げにならないか確認してください。ぶつかったり、ケガをするおそれがあります。
- 塀に使用するブロックの種類により、取付強度が異なります。軽量ブロックなどを使用する場合、ポストを固定する穴はコンクリートなどで埋めてから取付けてください。ブロックの目地には取付けしないでください。フィッシャープラグが抜け易くなり、ポスト本体が落下してケガをする場合があります。

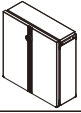

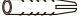


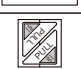


## <施工上のご注意>

### ポイント

- 施工工事にあたっては、安全に施工を行なってください。
  - ・ 作業服および保護具（保護帽、安全帯、眼、耳、手、足の保護具）を正しく使用してください。
  - ・ 作業場所の整理整頓を行なうとともに、安全確保を行なってください。特に高所作業での安全確保、倒壊防止、照明による照度の確保など。
  - ・ 器具、工具、保護具などの機能を確認し、使用してください。
  - ・ 作業は、相互の作業と各作業工程を考慮して進めてください。免許、技能講習、特別教育が必要な作業は、有資格者が行なってください。
  - ・ 作業者が相互に安全確認を行なってください。健康状態を十分確認し、健康管理を実施してください。
  - ・ 万が一、事故が発生した際には、直ちに手当を行ない、救助を第一に心がけてください。
- 壁付けの場合、ポストを取付ける塀の面は平らに仕上げてください。凸凹が激しい場合、取付けできない場合があります。

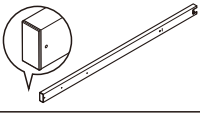


## 梱包明細表

### 【1】ヴェールポスト本体

名 称	略 図	員 数	
		前入れ前出し	前入れ後出し
ポスト本体（前入れ前出し）		1	—
ポスト本体（前入れ後出し）		—	1
フィッシャープラグ呼び30		4	—
スペーサー		4	—
開錠番号シール		1	—
投函口表示シール※		1	1
【1-1】φ4×40ナベタッピンネジ		4	—
【1-2】M4平座金		4	—
取付説明書〈A563〉	—	1	1
取扱説明書〈UA202〉	—	1	1

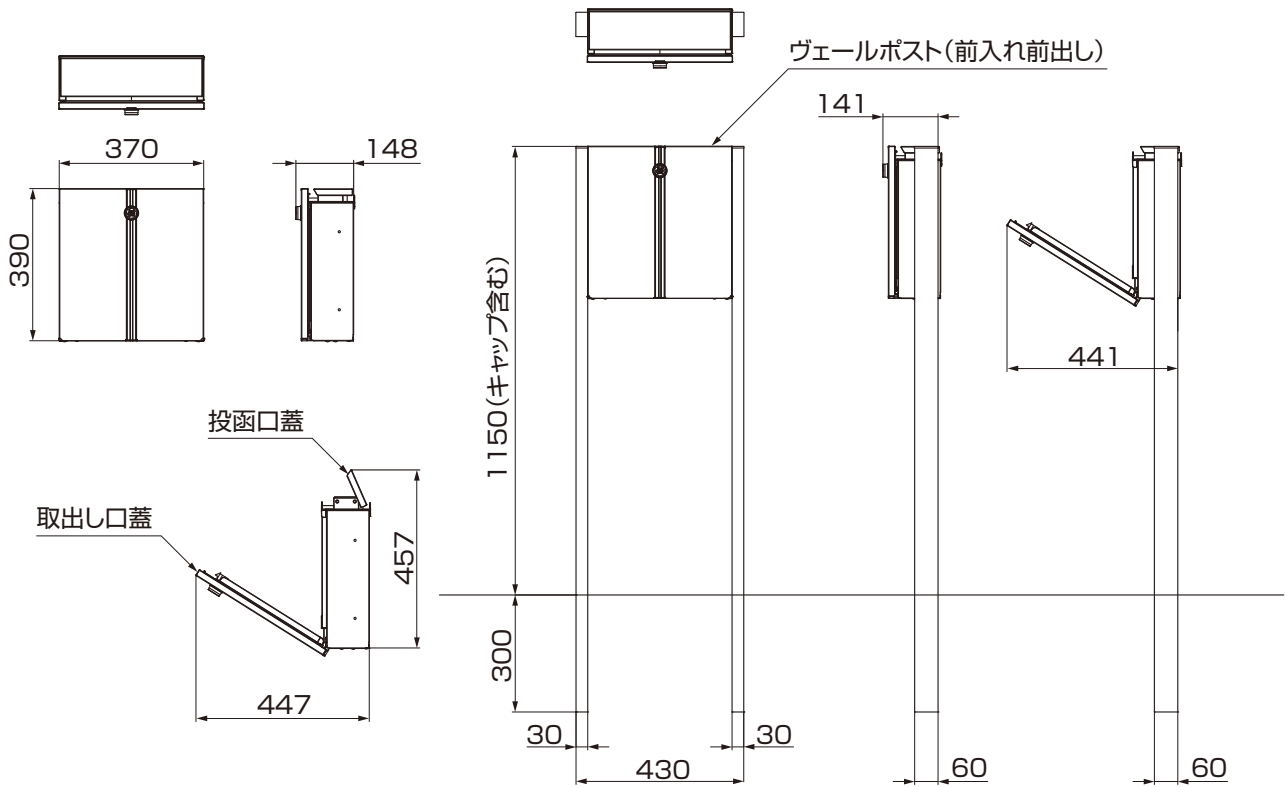
※お施主様に必ずお渡しください。

### 【2】ポール

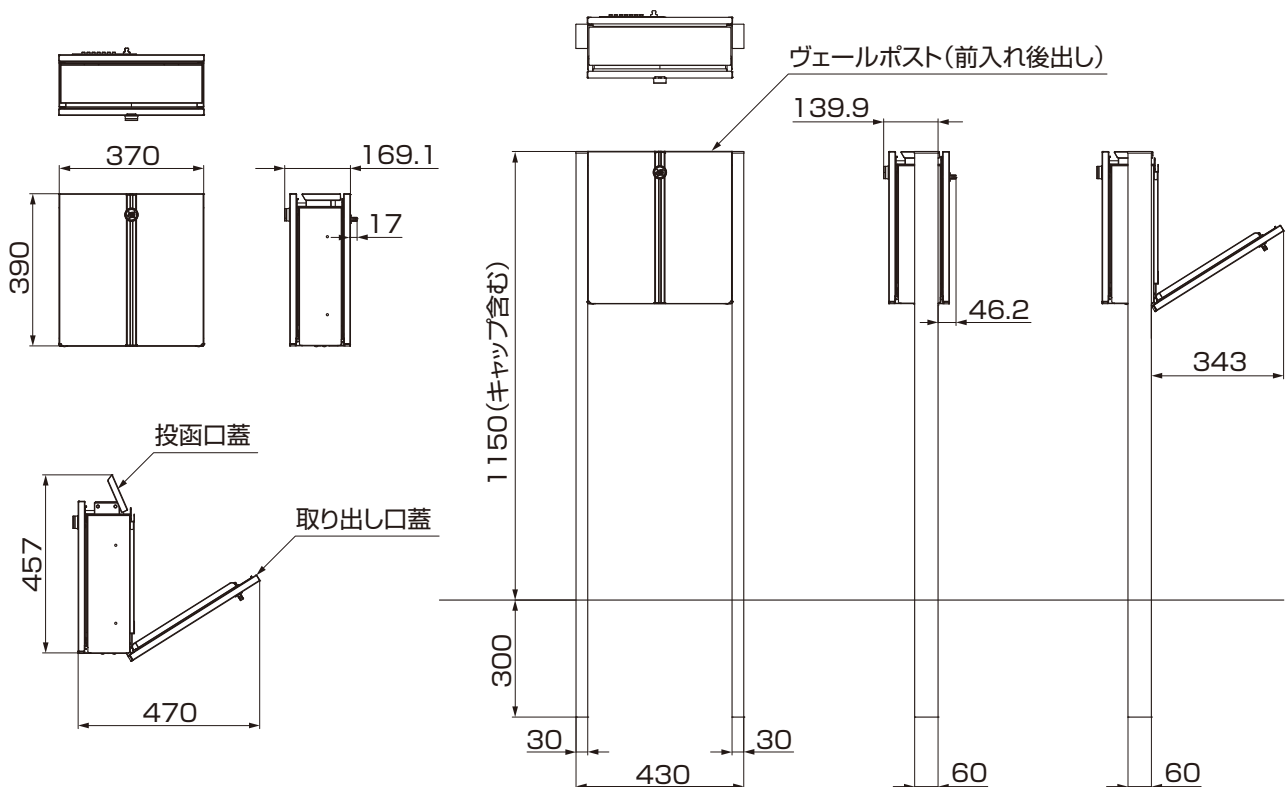
名 称	略 図	員 数
ポスト単独用ポール		2
【2-1】φ4×10トラスタッピンネジ3種		4
【2-2】M4平座金		4

# 1. 各部の名称および基本寸法図

## 1-1 前入れ前出しポスト

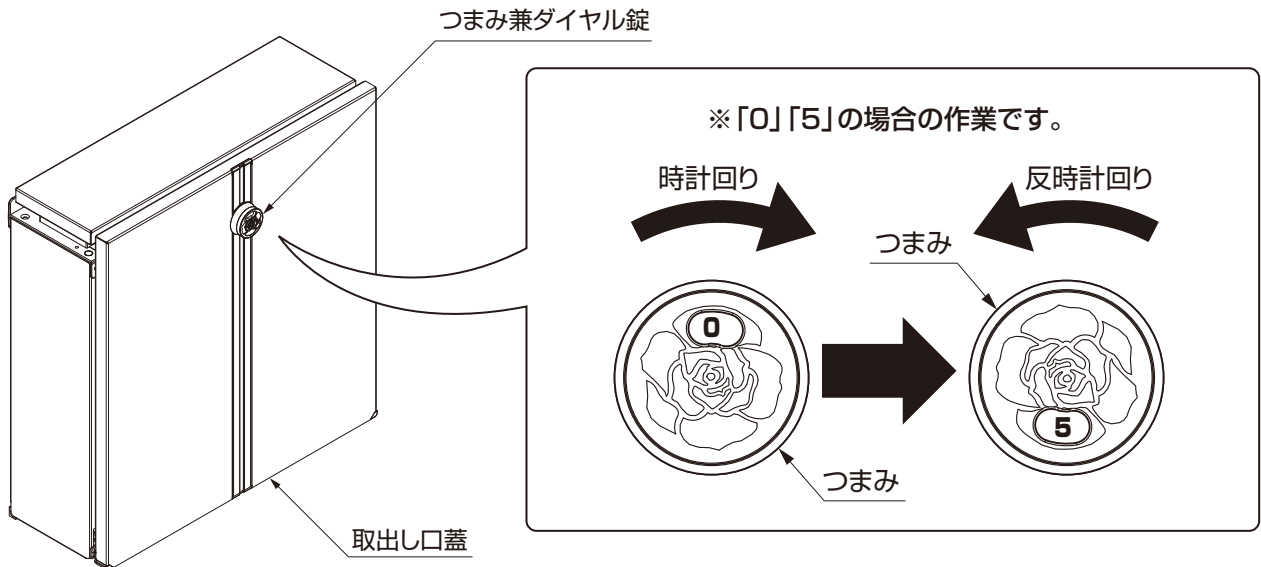


## 1-2 前入れ後出しポスト



## 2. 取出口の開閉について

### 2-1 前入れ前出しの場合

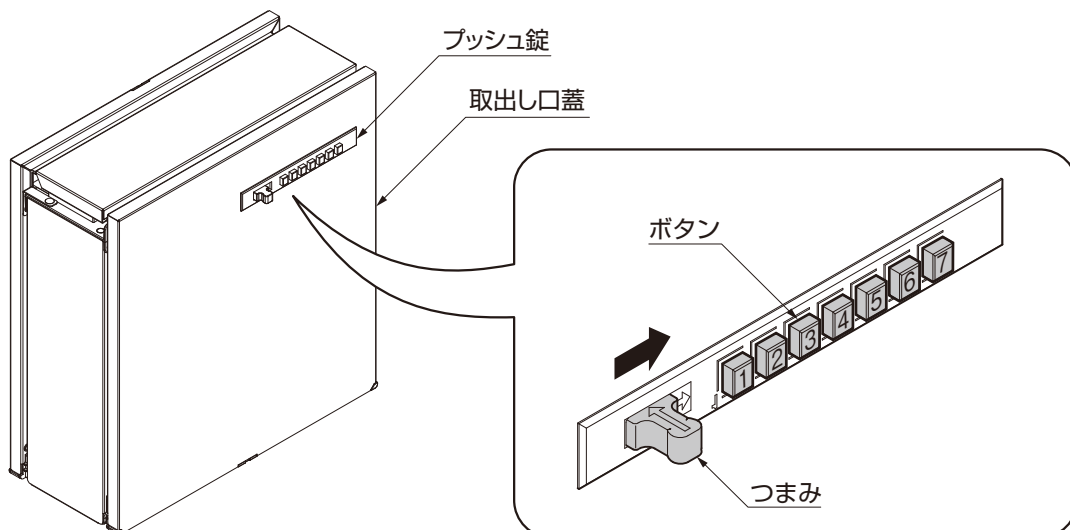


- ①つまみを時計回りに2回以上回して、「0」に目印を合わせてください。
- ②つまみを反時計回りに回して、「5」に目印を合わせてください。
- ③つまみを手前に引いてください。

#### 補足

- 扉を閉める時は扉を閉めてつまみを一回以上回してください。

### 2-2 前入れ後出しの場合



- ①プッシュ錠のつまみを横にスライドしながら取出口を手前に引いてください。

#### 補足

- プッシュ錠は出荷時に番号の設定をしていませんので番号を押さない状態で開錠します。間違えてボタンを押した場合は、つまみを押し込んで番号を押していない状態に戻してください。
- 番号を設定する場合は取扱説明書をご覧ください。

### 3. 壁取付けの場合 ※図は前入れ前出しポストを壁面に取付ける場合です。

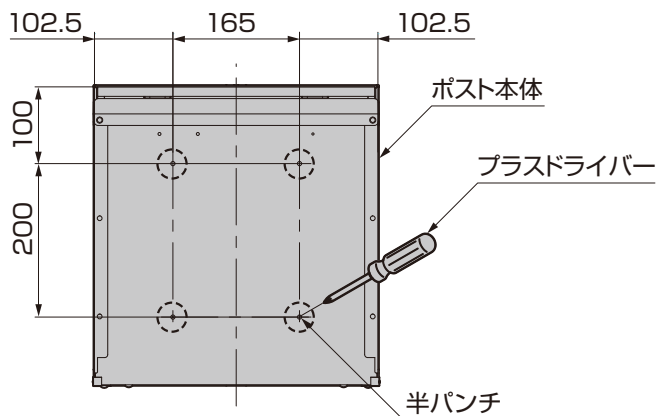


図3-1

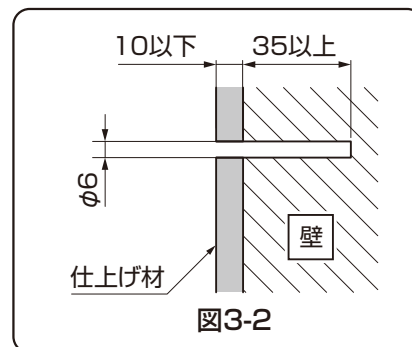
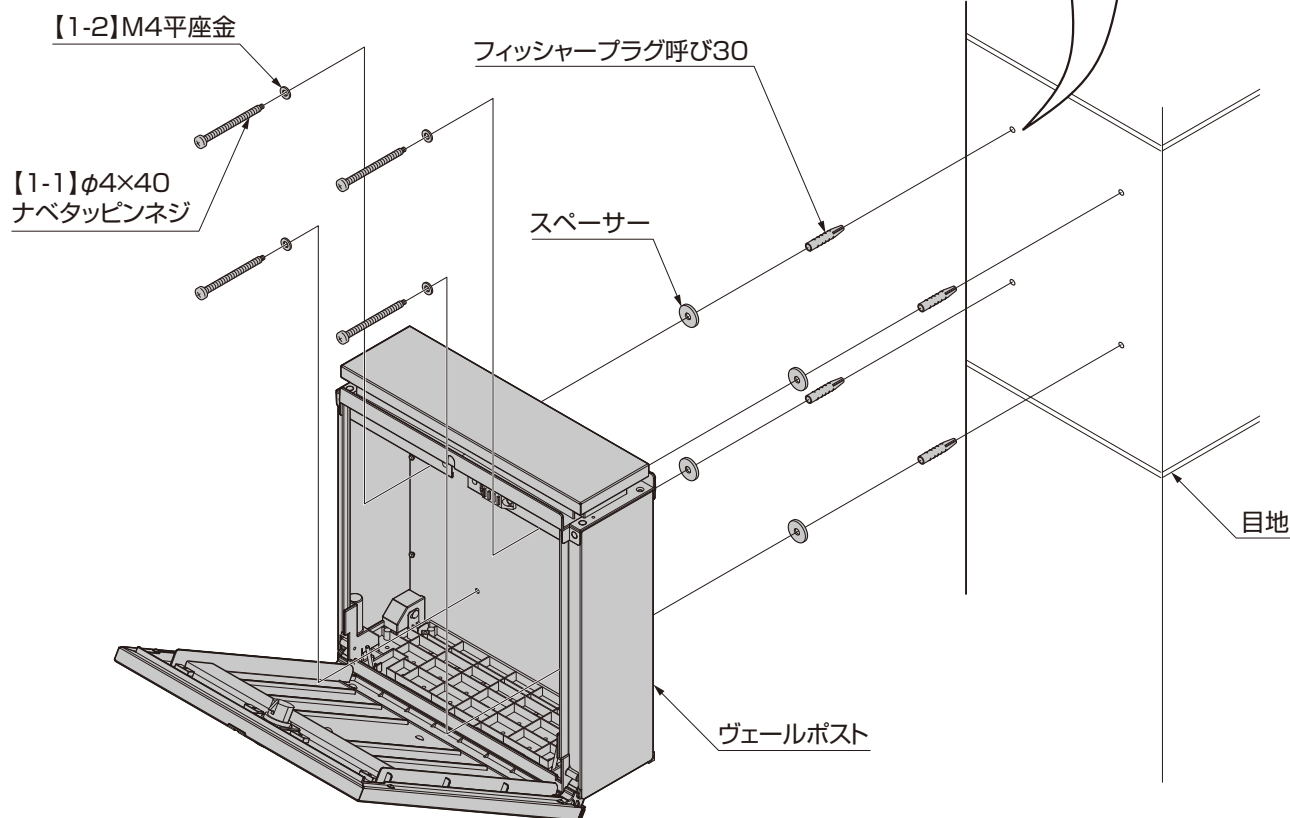


図3-2



- ① ポスト本体の背面4ヶ所の半パンチにプラスドライバーをあてハンマーなどでたたいて、穴をあけてください。(図3-1参照)
- ② ポスト本体を取付ける壁に、穴径φ6、有効深さ35mm以上の穴をあけてください。(図3-2参照)

#### ⚠ 注意

- 指定のφ6より大きい穴をあけると、フィッシャープラグが抜け易くなり、ポスト本体が落下してケガをするおそれがあります。
- 壁の有効深さ35mmの穴をあける場合は、仕上げ材ではなく壁からの深さにしてください。フィッシャープラグが抜け易くなり、ポスト本体が落下してケガをする場合があります。

- ③ フィッシャープラグを使用してポスト本体を【1-1】、【1-2】で固定してください。

#### ⚠ 注意

- ブロックの目地には固定しないでください。固定強度が弱く、ポストが落下してケガをするおそれがあります。

## 4. ポール建ての場合

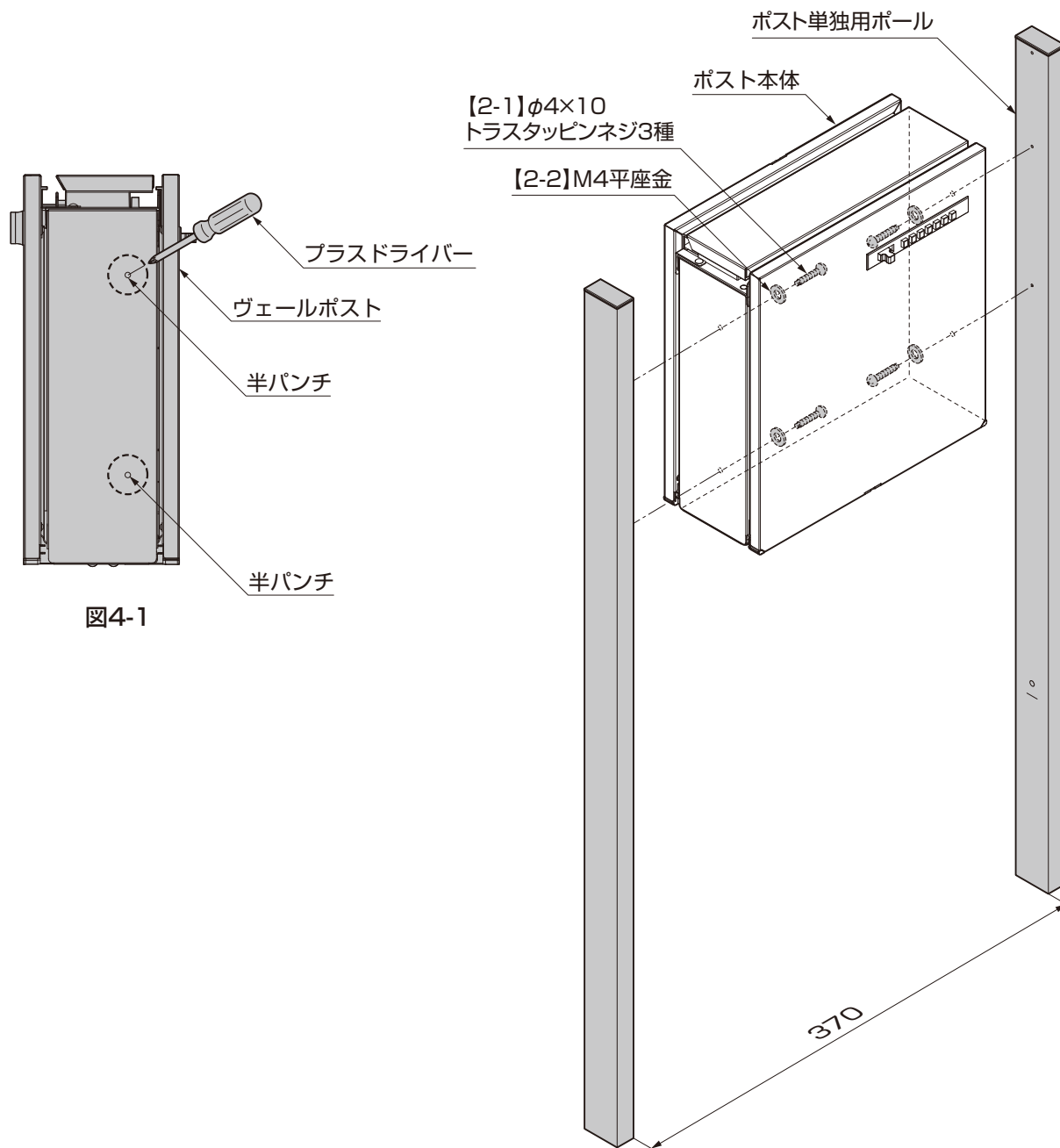


図4-1

- ①ポスト本体の両面2ヶ所の半パンチにプラスチックドライバーをあてハンマーなどでたたいて、穴をあけてください。(図4-1参照)
- ②ポールをポスト本体に、ポストの内側から【2-1】、【2-2】で固定してください。

### 補足

- ポストを組付けるネジ類はポスト専用ポールの梱包に同梱しています。

- ③左右のポールが水平になっていることを確認し、ポールを垂直に建てモルタルで埋設してください。

### ポイント

- モルタルが固まるまでカイモノをして、ポールが動かないようにしてください。
- 「1.基本寸法図」を参照し、ポール内々寸法370mmを守ってください。ポストの開閉に支障をきたすおそれがあります。

## メモページ

.....

.....

.....

.....

.....

.....

.....

.....

.....

.....

.....

.....

.....

.....

.....

.....

取説コード

**A563**

JZZ623609C  
201301A\_1041  
202205D\_1049