






- このたびは、当社製品をお買いあげいただきましてまことにありがとうございます。
- この取付説明書に示した表示記号の内容は、製品を安全に正しく施工していただき、施主様等の危害や損害を未然に防止するためのものです。
表示記号の内容を良く理解したうえで、本書の内容（指示）にしたがってください。
- この取付説明書では、次のような記号を使用しています。

安全に関する記号 記号の意味

-  **警告** ●取扱いを誤った場合に、使用者が死亡または重傷を負うおそれのある内容を示しています。
-  **注意** ●取扱いを誤った場合に、使用者が中・軽傷を負うおそれのある内容、または物的損害のおそれがある内容を示しています。

一般情報に関する記号

-  **ポイント** ●取付手順で、特に注意して作業をしていただきたいことを示しています。
●守っていただかないと組付けができない内容、または製品全体に後々不具合が発生するおそれのある内容を示しています。
-  **※** ●取付説明の内容全体（個々の説明枠）にかかる注意事項を示しています。
●取付説明の内容に制限がある場合の条件を示しています。
-  **補足** ●説明の内容で知っておくと便利なことを示しています。

<施工の前に>

注意

- 製品の施工には、危険を伴う場合がありますので、必ず専門の工事業者による施工をお願いします。
- 製品破損による人への被害・物的損害が想定されますので、下記事項をお守りください。
 - ・ボルト、ネジは弊社純正品の規定本数を使い、下記締付けトルクで固定した後にゆるみがないか確認してください。
 - ＜推奨トルク＞φ4ネジ、M4ネジ：2.5N・m±0.5N・m(25±5kgf・cm)

ポイント

- ポストは、郵便物や新聞等を受け入れるものです。その他の目的には使用しないでください。
- 正しく施工、組付けをするために、施工前に必ず取付説明書をお読みください。
- 製品の施工については、必ず取付説明書にしたがってください。
- 施工終了後、取扱説明書は施主様にお渡しください。
- 取り出しスペースを十分とってください。取出蓋および上蓋の開閉操作が十分に行なえる場所に設置してください。

<施工上のご注意>

⚠ 注意


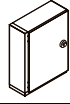


- 取付場所が通行の妨げにならないか確認してください。ぶつかったり、ケガをするおそれがあります。
- 塀に使用する材料やブロックの種類により、取付強度が異なります。軽量ブロックなどを使用する場合、ポストを固定する穴はコンクリートなどで埋めてから取付けてください。
ブロックの目地には取付けないでください。（フィッシャープラグが抜け易くなり、ポスト本体が落下してケガをする場合があります。）

🔑 ポイント


- 施工工事にあたっては、安全に施工を行なってください。
 - ・作業服および保護具（保護帽、安全带、眼、耳、手、足の保護具）を正しく使用してください。
 - ・作業場所の整理整頓を行なうとともに、安全確保を行なってください。
特に高所作業での安全確保、倒壊防止、照明による照度の確保など。
 - ・器具、工具、保護具などの機能を確認し、使用してください。
 - ・作業は、相互の作業と各作業工程を考慮して進めてください。免許、技能講習、特別教育が必要な作業は、有資格者が行なってください。
 - ・作業者が相互に安全確認を行なってください。健康状態を十分確認し、健康管理を実施してください。
 - ・万が一、事故が発生した際には、直ちに手当を行ない、救助を第一に心がけてください。
- 壁付けの場合、ポストを取付ける塀の面は平らに仕上げてください。凹凸が激しい場合、取付けできない場合があります。

■梱包明細表

【1】ポスト

名称	略図	員数	
		横入れ前出し 右開き	横入れ前出し 左開き
アクシィ横型ポスト 横入れ前出し 右開き		1	—
アクシィ横型ポスト 横入れ前出し 左開き		—	1
開錠番号シール		2(※)	2(※)
調整具		1(※)	1(※)
取扱説明書〈UA217〉	—	1	1

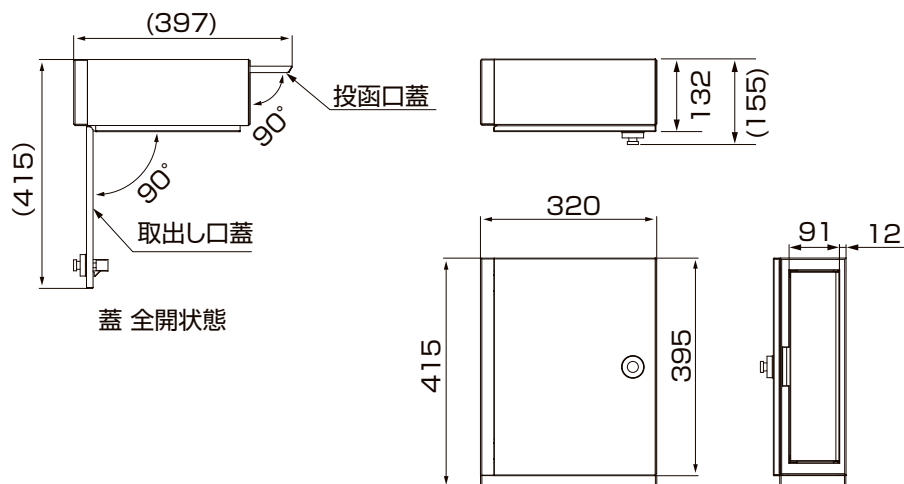
【2】ポスト取付部品 横型・壁取付用

名称	略図	員数
【2-1】 フィッシャープラグ呼び30		4
【2-2】 スペーサー		4
【2-3】 φ4×40ナベタッピンネジ		4
【2-4】 M4平座金		4
取付説明書〈A594〉	—	1

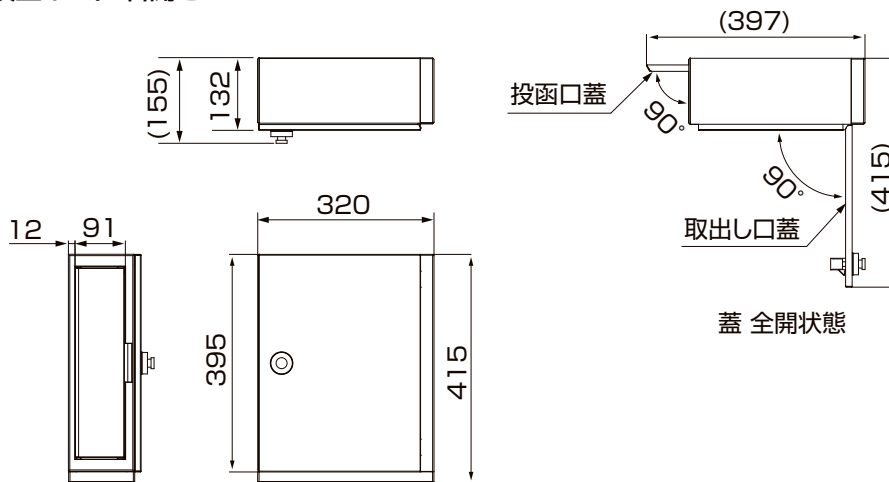
※お施主様に必ずお渡しください。

1. 各部の名称および基本寸法図

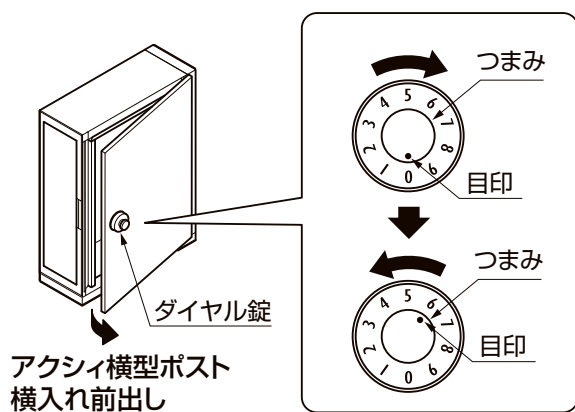
アクシィ横型ポスト 左開き



アクシィ横型ポスト 右開き

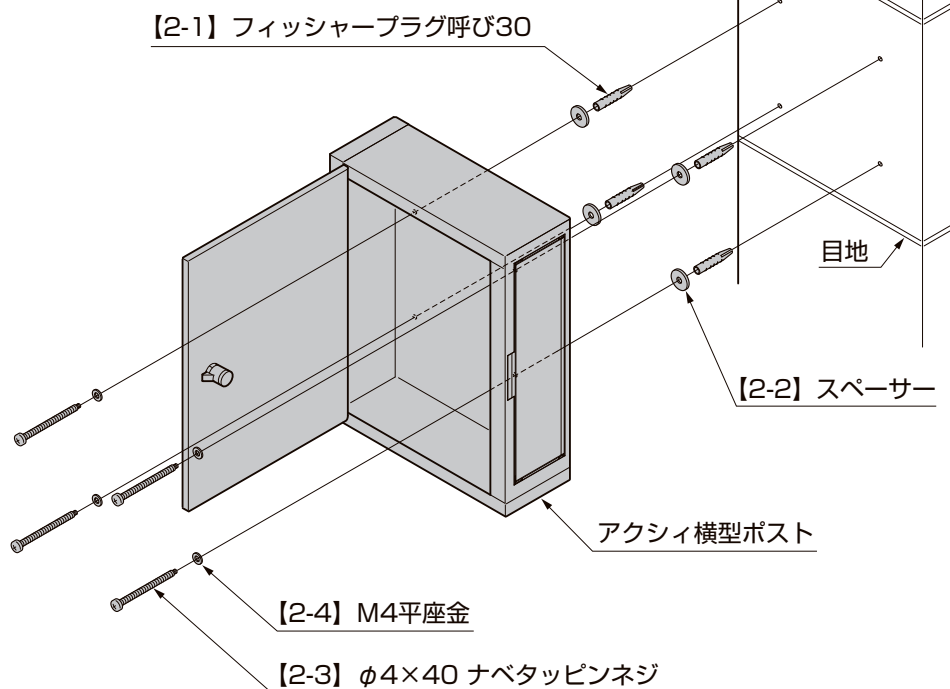
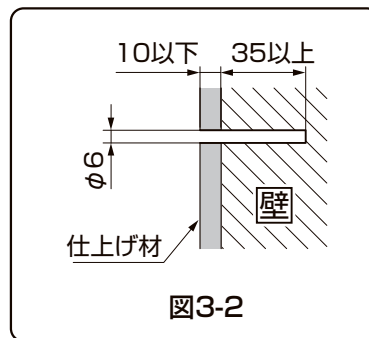
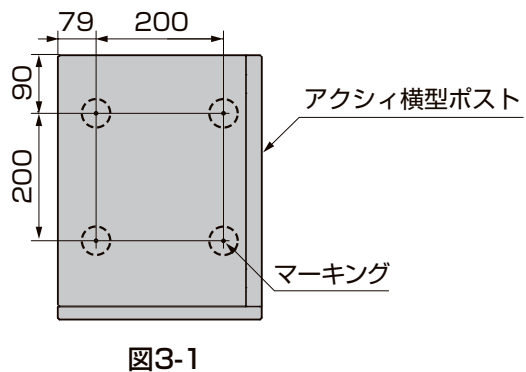


2. 取り出し口の開閉について



- ①ダイヤル錠のつまみの目印を時計回りに2回以上回して「0」に合わせてください。
- ②つまみの目印を反時計回りに回して「6」に合わせてください。
- ③つまみを引くとダイヤル錠が開錠されますので、つまみをもって静かに開閉してください。

3. 壁取付けの場合



- ①ポスト本体背面4ヶ所のマーキング部にφ6の穴をあけてください。(図3-1参照)。
- ②横型ポストを取付ける壁に、穴径φ6、有効深さ35mm以上の穴をあけてください。(図3-2参照)

⚠ 注意

- 指定のφ6より大きい穴をあけると、フィッシャープラグが抜け易くなり、ポスト本体が落下してケガをするおそれがあります。
- 壁の有効深さ35mmの穴をあける場合は、仕上げ材ではなく壁からの深さにしてください。固定強度が弱く、ポストが落下してケガをするおそれがあります。

- ③フィッシャープラグを使用してポスト本体を【2-3】、【2-4】で固定してください。

⚠ 注意

- ブロックの目地には固定しないでください。固定強度が弱く、ポストが落下してケガをするおそれがあります。

取説コード

A594

JZZ626738A
201402A_1047
201607B_1047