

このたびは、YKK AP 商品をご採用いただき、誠にありがとうございます。

変更 **パッキンを追加しました。**

本説明書は専門知識を有する業者様向けの内容となっております。誤った方法で作業を行うと、不具合につながるおそれがあります。作業には危険が伴いますので、専門知識を有する業者様が行ってください。

機能門柱へ取付ける場合は、機能門柱に同梱の組立・施工説明書をご覧ください。

お願い

- 商品を正しく施工していただくために、説明書の内容をご確認ください。商品の施工については必ず本説明書に従ってください。
- 通行の妨げとなる場所への設置は避けてください。事故の原因になります。
- みだりに改造や変更はしないでください。事故や故障の原因になります。
- 取付けは、所定のねじを使用して最後まで締付けてください。締付け不良は漏水や事故の原因になります。
- ポストは水平に施工してください。故障や漏水の原因になります。
- 家屋の壁の中に埋め込まないでください。漏水のおそれがあります。
- モルタルなどが付着した場合は、すみやかに拭き取ってください。
- リシンなどの塗料はかけないでください。
- 取扱説明書・使い方＆お手入れガイドブックをお施主様にお渡しください。

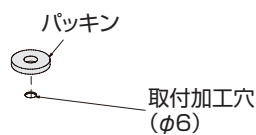
同梱一覧

姿 図				-			-
品 名	木ねじ (φ3.8×25)	PCプラグ	調整具	解錠番号 シール	位置決め ゲージ	パッキン	施工説明書 取扱説明書
AME-TY10	4	4	1	1	各1部	4	各1部
AME-TY12	4	4	1	1	各1部	4	各1部
備 考	本体固定用	壁掛け固定用	ダイヤル錠用	-	-	-	-

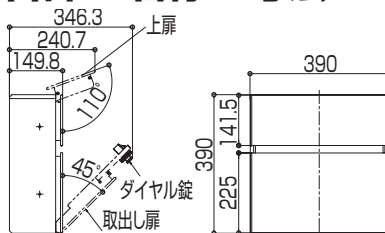
パッキンの取付 **変更**

ポストの取付穴加工後に同梱のパッキンをポスト本体外側の穴部に貼付けてください。

注意
取付加工穴を塞がないように取付けてください。



各部の名称と寸法 (単位: mm)



壁掛け施工の場合 (建築用コンクリートブロック・RCコンクリート構造のみ) **変更**

①ポストに位置決めゲージをあわせて、ポストの裏面にφ6の穴をあけてください。

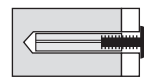
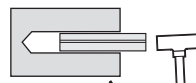
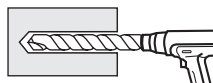
③PCプラグと木ねじを使い、取出し扉をあげポスト内側から、下記の手順で壁面に取付けてください。

②本体外側にパッキンを貼付けてください。詳しくは**パッキンの取付**を参照してください。

①穴をあける。

②PCプラグを打込む。

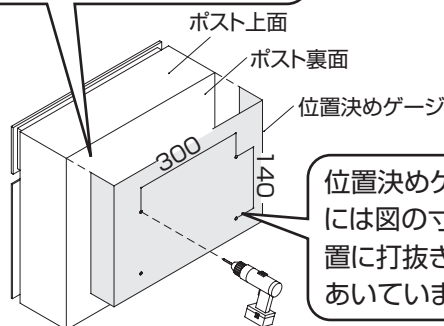
③木ねじで取付ける。



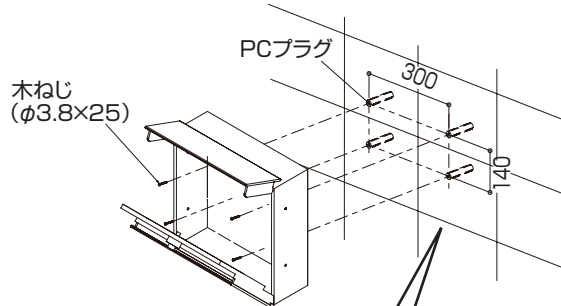
- 適合ドリルを使用してください。(φ6.5)
- 穴の深さ32mm以上

PCプラグが折損しないように、ゆっくりと打込んでください。

位置決めゲージとポストの上面をそろえてください。



位置決めゲージには図の寸法位置に打抜き穴があいています。



④壁面に凹がある場合はシーリング材で埋めてください。



注意

- 同梱のPCプラグはコンクリート以外に使用しないでください。
- ブロック目地部にはPCプラグを打込まないでください。強度不足による落下のおそれがあります。