



美ブロ笠木 A1型

取付・取扱説明書

四国化成の製品をお買いあげいただきありがとうございます。
 末永くご愛用いただくために、この「取付・取扱説明書」をよくお読みいただき正しい施工
 とご使用をお願いします。

施工の前に

梱包には下記の種類がありますので、お買い上げの梱包内容をお確かめください。

■ 梱包種類

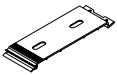

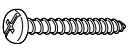
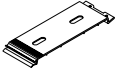


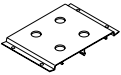

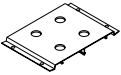

梱包名称	型式	梱包数
笠木 (10×200)	BKA1-102	1
笠木 (10×205)	BKA1-1025	1
笠木 (12×200)	BKA1-122	1
笠木 (12×205)	BKA1-1225	1
90° Nコーナー笠木 (10)	BKA1-NR10	1
90° Nコーナー笠木 (12)	BKA1-NR12	1
アンカーベース (102)	BKA1-B102	1
アンカーベース (103)	BKA1-B103	1
アンカーベース (122)	BKA1-B122	1
アンカーベース (123)	BKA1-B123	1

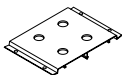

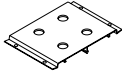

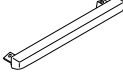

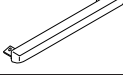


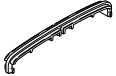
梱包名称	型式	梱包数
モルタル用ベース (102)	BKA1-MB102	1
モルタル用ベース (103)	BKA1-MB103	1
モルタル用ベース (122)	BKA1-MB122	1
モルタル用ベース (123)	BKA1-MB123	1
端部キャップ (10)	BKA1-EC10	1
端部キャップ (12)	BKA1-EC12	1
ストレートジョイント (10)	BKA1-SJ 10	1
ストレートジョイント (12)	BKA1-SJ 12	1

梱包部品一覧表

梱包名称	部品名称	形状	数量
笠木 (10×200)	笠木 (10×200)		1
	取付・取扱説明書		1
笠木 (10×205)	笠木 (10×205)		1
	取付・取扱説明書		1
笠木 (12×200)	笠木 (12×200)		1
	取付・取扱説明書		1
笠木 (12×205)	笠木 (12×205)		1
	取付・取扱説明書		1
90° Nコーナー笠木 (10)	90° コーナー笠木 (10) L		1
	90° コーナー笠木 (10) R		1
	90° コーナーカバー (10)		1
	十サラドリルネジ φ4×13 ^L		4
	取付・取扱説明書		1

梱包名称	部品名称	形状	数量
90° Nコーナー笠木 (12)	90° コーナー笠木 (12) L		1
	90° コーナー笠木 (12) R		1
	90° コーナーカバー (12)		1
	十サラドリルネジ φ4×13 ^L		4
アンカーベース (102)	アンカーベース (10)		2
	十字穴付ナベドリルネジ φ4×10 ^L		5
アンカーベース (103)	Pレスアンカー φ5×25 ^L		5
	アンカーベース (10)		3
	十字穴付ナベドリルネジ φ4×10 ^L		7
アンカーベース (122)	Pレスアンカー φ5×25 ^L		5
	アンカーベース (10)		3
アンカーベース (123)	Pレスアンカー φ5×25 ^L		5
	アンカーベース (10)		3

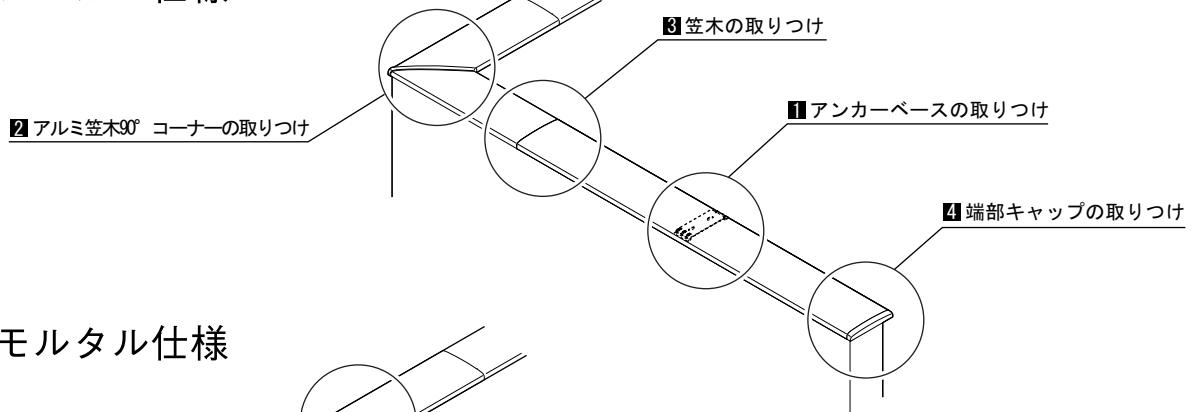
梱包名称	部品名称	形状	数量
アンカーベース (122)	アンカーベース (12)		2
	十字穴付ナベドリルネジ φ4×10L		5
	Pレスアンカー φ5×25L		5
アンカーベース (123)	アンカーベース (12)		3
	十字穴付ナベドリルネジ φ4×10L		7
	Pレスアンカー φ5×25L		7
ベモルタル ス用 (102)	モルタル用ベース (10)		2
	十字穴付ナベドリルネジ φ4×10L		9
ベモルタル ス用 (103)	モルタル用ベース (10)		3
	十字穴付ナベドリルネジ φ4×10L		13

梱包名称	部品名称	形状	数量
ベモルタル ス用 (122)	モルタル用ベース (12)		2
	十字穴付ナベドリルネジ φ4×10L		9
ベモルタル ス用 (123)	モルタル用ベース (12)		3
	十字穴付ナベドリルネジ φ4×10L		13
端部キャップ (10)	端部キャップ (10)		2
	十字穴付ナベ小ネジ M4×10L		4
端部キャップ (12)	端部キャップ (12)		2
	十字穴付ナベ小ネジ M4×10L		4
ストレート ジョイント (10)	ストレートジョイント (10)		1
ストレート ジョイント (12)	ストレートジョイント (12)		1

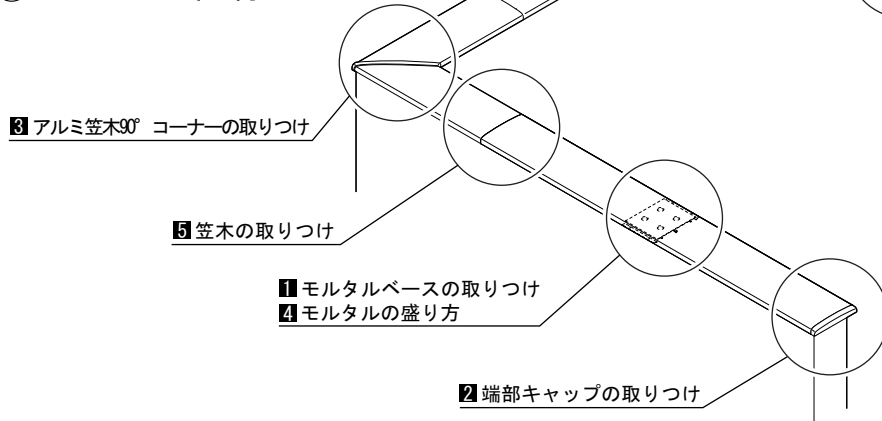
施工の手順

■ 施工は、下図の番号順(**1** → **2** … **5**)に作業してください。

① アンカー仕様



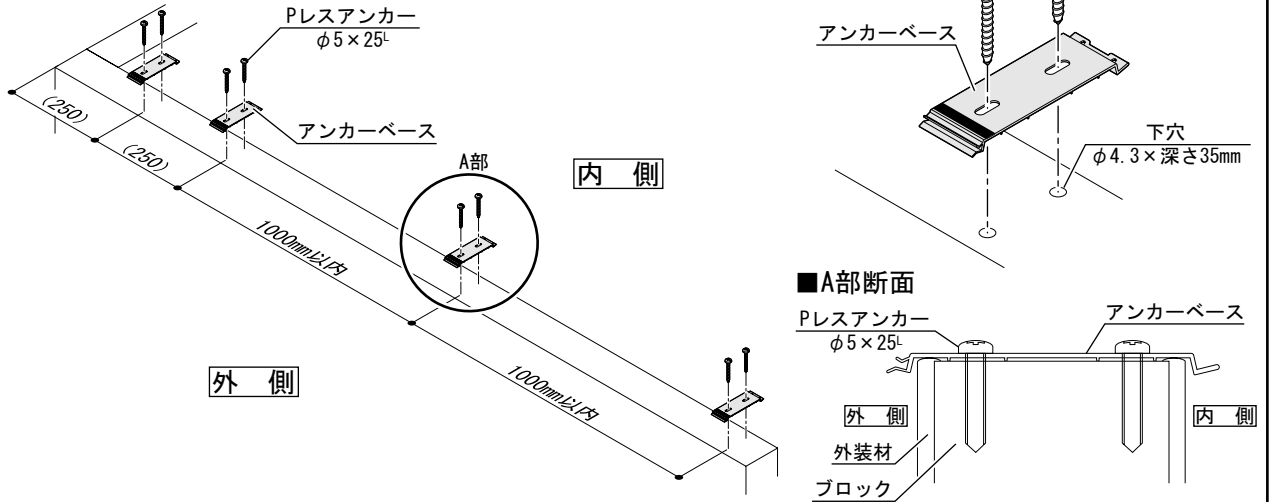
② モルタル仕様



①アンカー仕様

1 アンカーベースの取り付け

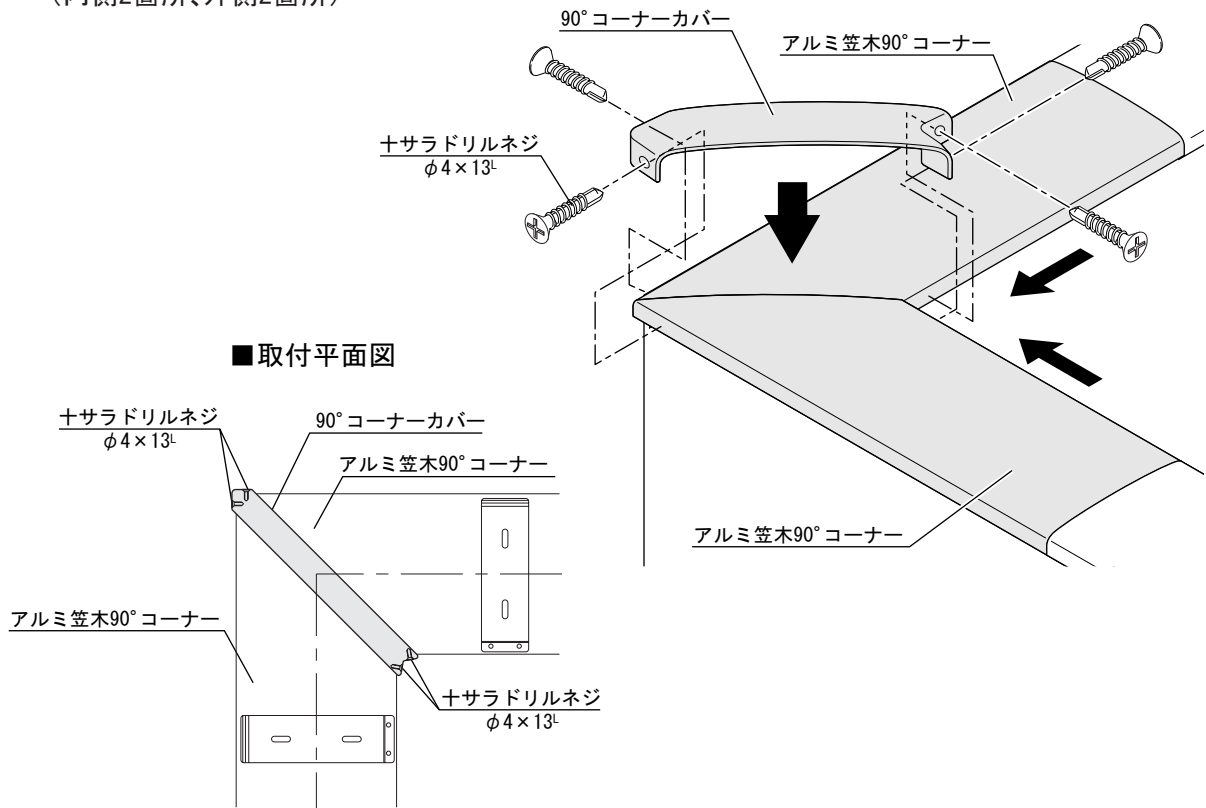
1. 笠木の配置を決定し、所定の位置にアンカーベースを取りつけてください。その際アンカーベースの向きと、直線の通りを出すよう注意してください。尚、取付ピッチは1,000mm以内としてください。



※ ()内は参考寸法です。

2 アルミ笠木90°コーナーの取り付け

1. 90°コーナー部はアルミ笠木90°コーナー (R・L) を突き合わせて取り付けてください。
2. アルミ笠木90°コーナー (R・L) を突き合わせ部分に90°コーナーカバーを被せてください。
3. +サラドリルネジ (φ4×13L) で90°コーナーカバーを固定してください。
(内側2箇所、外側2箇所)



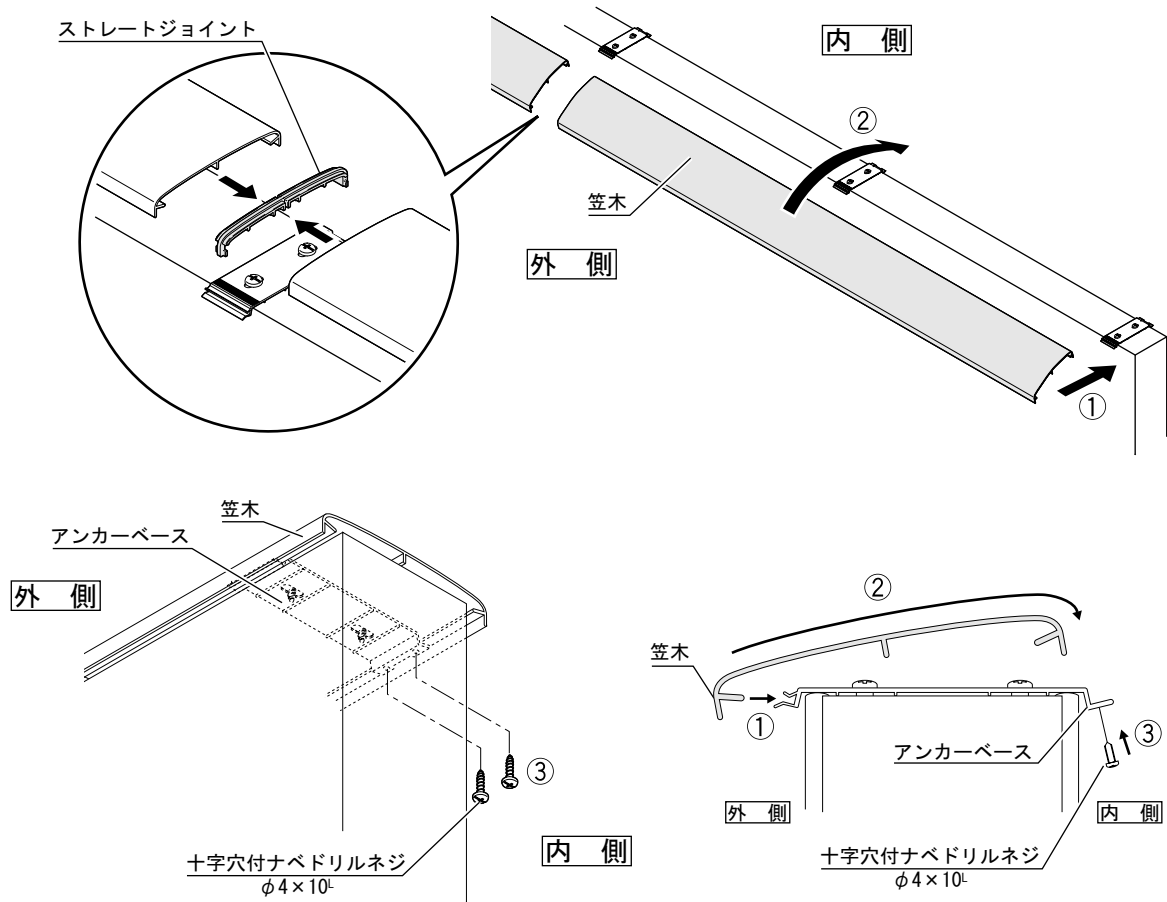
※90°以外のコーナー部は笠木を角度に合わせて斜めカットし、合わせ目をコーキングしてください。

3

笠木の取り付け

- ① ② 笠木の片側の突起をアンカーベースの溝に差し込み、③ 反対側をナベドリルネジで固定してください。

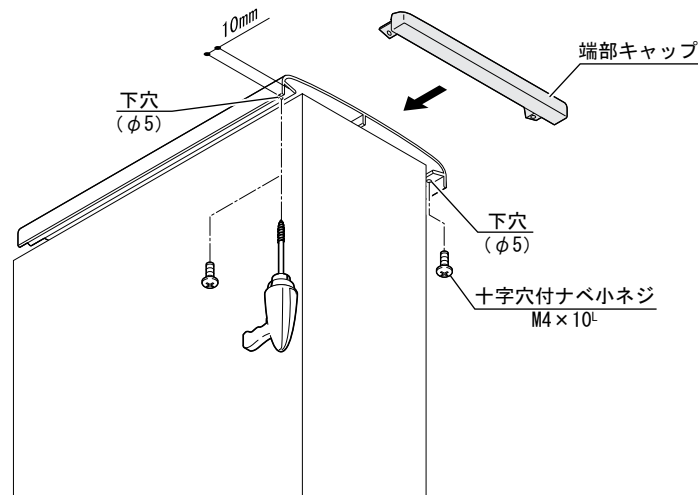
※連結部はストレートジョイントを間に挟んで接続してください。



4

端部キャップの取り付け

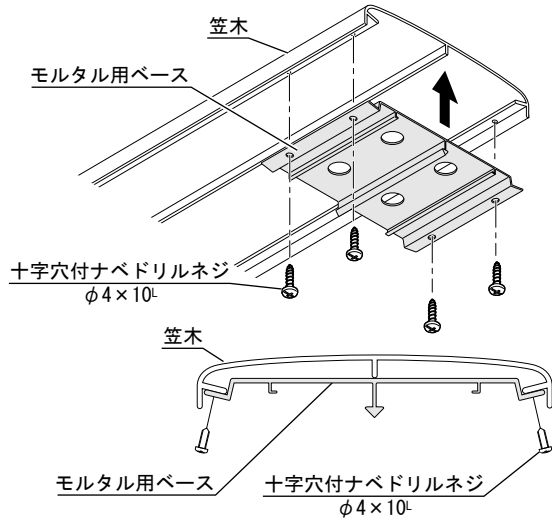
1. 下図を参考に笠木に下穴 ($\phi 5$) をあけてください。
2. ナベ小ネジで端部キャップを取りつけてください。



②モルタル仕様

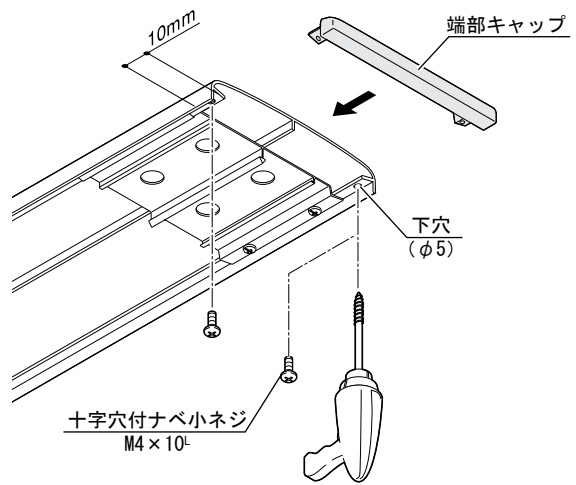
1 モルタル用ベースの取り付け

1. 笠木にモルタル用ベースをナベ十字ドリルネジで取りつけてください。
※端部キャップ取付部は②を参照してください。



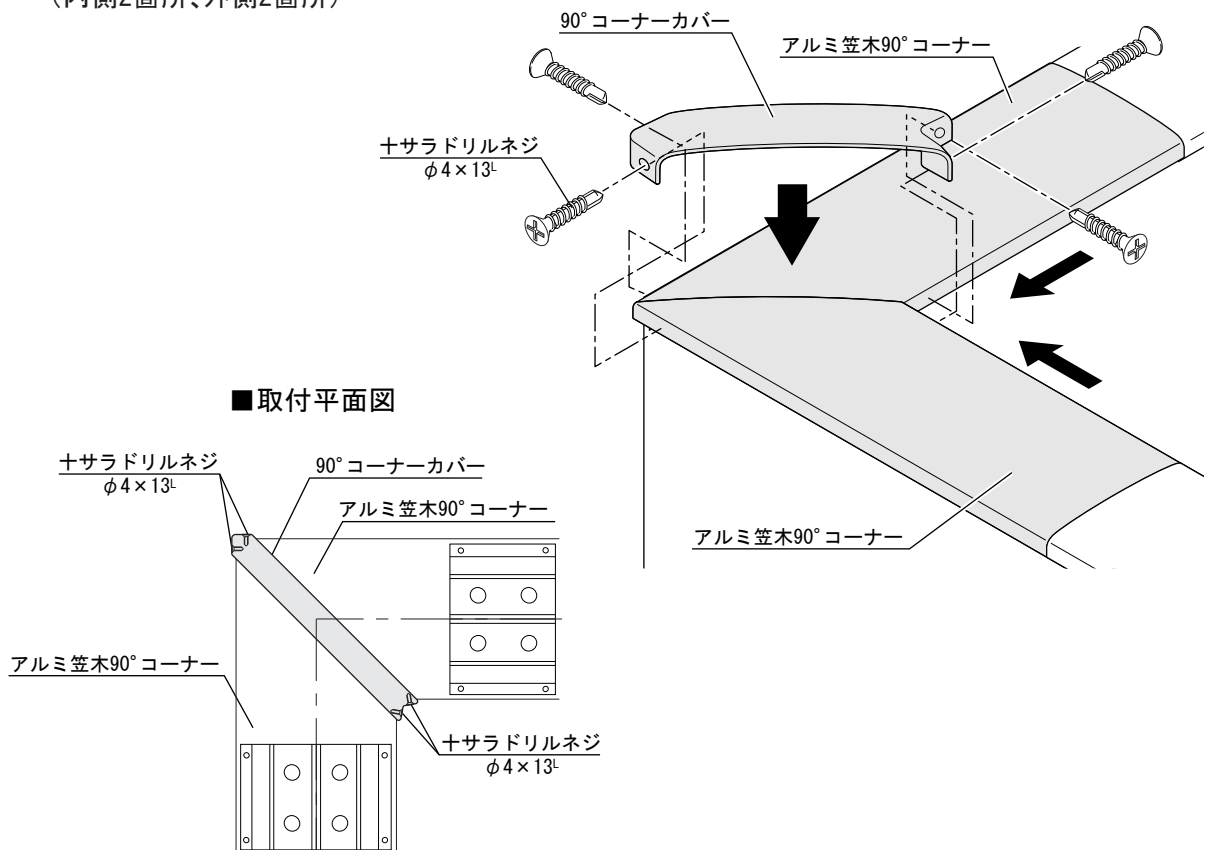
2 端部キャップの取り付け

1. 下図を参考に笠木に下穴(φ5)をあけてください。
2. ナベ小ネジで端部キャップを取りつけてください。



3 アルミ笠木90°コーナーの取り付け

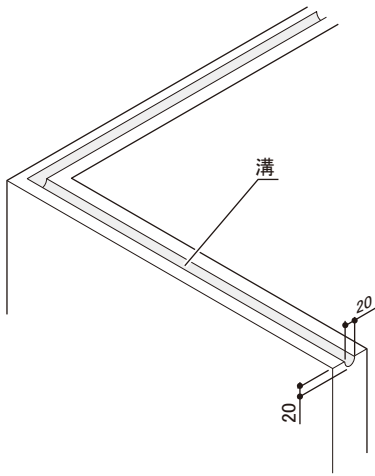
1. 90°コーナー部はアルミ笠木90°コーナー (R・L) を突き合わせて取り付けてください。
2. アルミ笠木90°コーナー (R・L) を突き合わせ部分に90°コーナーカバーを被せてください。
3. +サラドリルネジ (φ4×13^L) で90°コーナーカバーを固定してください。
(内側2箇所、外側2箇所)



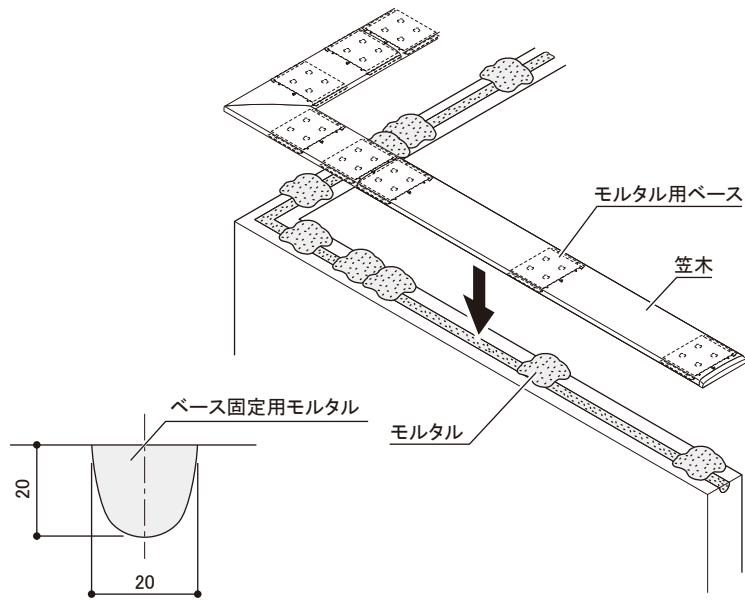
※90°以外のコーナー部は笠木を角度に合わせて斜めカットし、合わせ目をコーキングしてください。

4 モルタルの盛り方

1. 既存の塀に取りつける場合、塀の中央に幅20mm、深さ20mmの溝を作ってください。

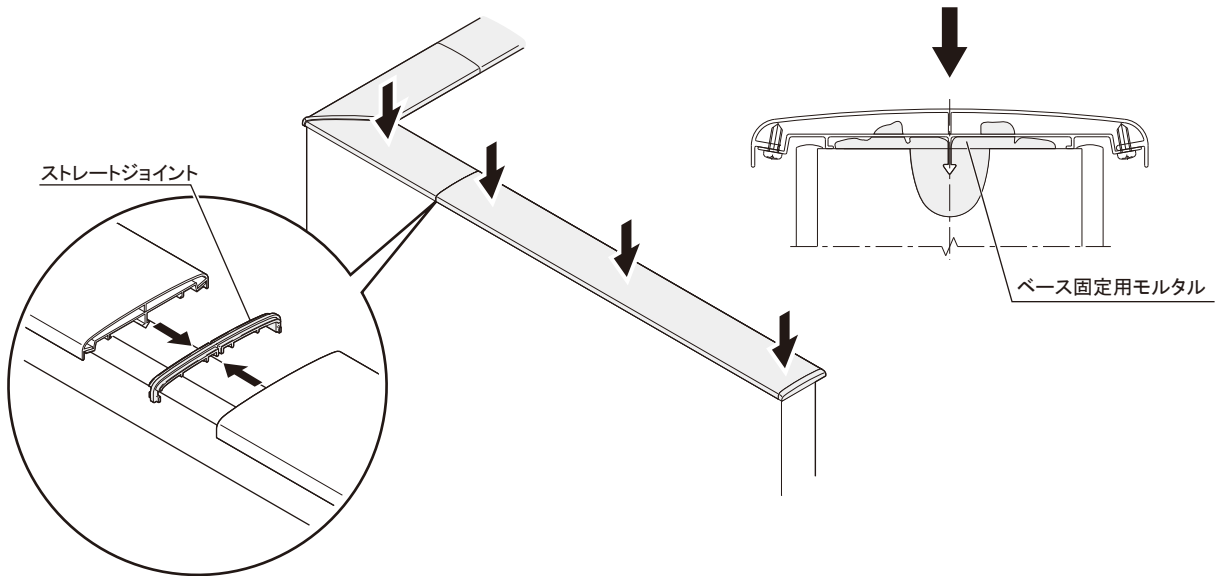


2. モルタル用ベースの下にくるように、モルタルを塀の上と、溝に盛ってください。



5 笠木の取り付け

1. 笠木を盛ったモルタルの上に置き、しっかり押さえつけて取りつけてください。



●改良のため予告なしに製品の一部を変更することがありますのでご了承ください。