



アルミフェンス

クレディフェンス HG
2B型

取付・取扱説明書

四国化成の製品をお買いあげいただきありがとうございます。

末永くご愛用いただくために、この「取付・取扱説明書」をよくお読みいただき正しい施工とご使用をお願いします。

●施工は専門業者が行ってください。専門知識のない方が施工されますと不具合発生の原因となることがあります。

施工上の注意事項

アルミ製品は施工時の取扱いによっては、思わぬトラブルとなりますので、施工にあたっては次のような点に注意してください。

1. フェンスは隣地との境界を示す目的で設置するものです。転落防止を目的とした防護柵や歩行補助を目的とした手すりとしては使用しないでください。
2. 基礎は弊社指定の寸法以上にしてください。現場によって(堅牢な地盤、軟弱な地盤など)基礎部のコンクリートの量(体積)を十分配慮してください。
3. ブロック塀施工をする場合は、建築用ブロック(JIS A 5406の区分16【C種】以上)で厚さ12cm以上のブロックを使用し、総高さが2mを超える場合は、厚さ15cm以上のブロックで施工してください。ブロックの連結部には柱を立てることができません。
4. モルタル用に海砂を使用されますと、塩分が多量に含まれており、腐食の原因になりますので、その使用を避けていただくか、十分水洗いしたものを使用してください。
5. 施工時にアルミ製品の表面に付着したモルタルやコンクリートなどは速やかに清掃してください。また、表面にキズをつけますと腐食しやすくなりますので、取扱いには十分注意してください。
6. 事前に設置場所を確認していただき、給湯器・暖房器などの排気熱が商品に直接当たらないように施工してください。熱による変色・劣化のおそれがあります。
7. 支柱と本体連結部の間隔は50mm~200mmに施工してください。それ以上離れると耐風圧強度が大幅に低下します。
8. 施工完了後に取り付け作業をした、ねじ類の締め具合をもう一度確かめてください。
9. この取付・取扱説明書は、工事完了後お客様にお渡しください。

施工の前に

●本体、自由支柱・コーナー継手・傾斜継手・コーナーカバー・横さんキャップ・フリージョイントAはそれぞれ別梱包になっています。下の表をご覧ください、梱包内容をお確かめください。

	梱包	内容明細
本体	1枚入	本体(1枚) 取付・取扱説明書(1部)

	名称	梱包	内容明細
別 売 部 品	自由支柱	1本入	自由支柱(1本) ストレート継手(2ヶ) トラスタッピンネジφ5×10L(4ヶ)
	コーナー 継手	1組入	コーナー継手(2ヶ) トラスタッピンネジφ5×10L(4ヶ)
	傾斜継手	1組入	傾斜継手(2ヶ) トラスタッピンネジφ5×10L(4ヶ)
	コーナー カバ ー	1組入	コーナーカバー(1ヶ) トラスタッピンネジφ5×10L(4ヶ)
	横 さん キャップ	1組入	横さんキャップ(4ヶ) トラスタッピンネジφ5×10L(4ヶ)
	フ リ ー ジョイントA	1組入	フリージョイントA(2ヶ) トラスタッピンネジφ5×10L(4ヶ)

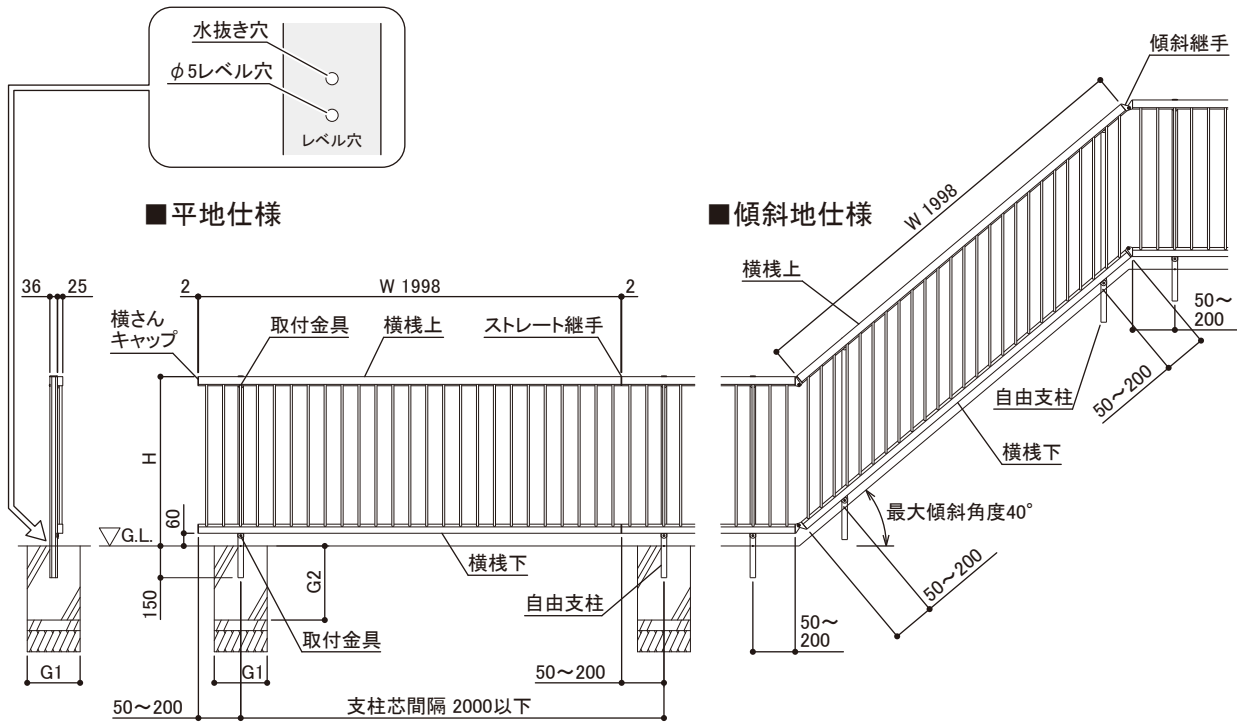
施工の手順

■ 施工は、番号順(1→2→…8)に作業してください。

- 支柱芯間隔を2000mm以下(支柱芯間隔が1mの場合は1000mm以下)としてください。
フェンス端部、連結部より50mm~200mmの範囲に支柱を施工してください。
- 支柱の水平・垂直を保ち、レベル穴までコンクリートで固定してください。
その際、水抜き穴をコンクリートで塞がないようご注意ください。
- 本体の長さ調整は9~10を参照してください。

1 据えつけ図

クレディフェンスHG 2B型

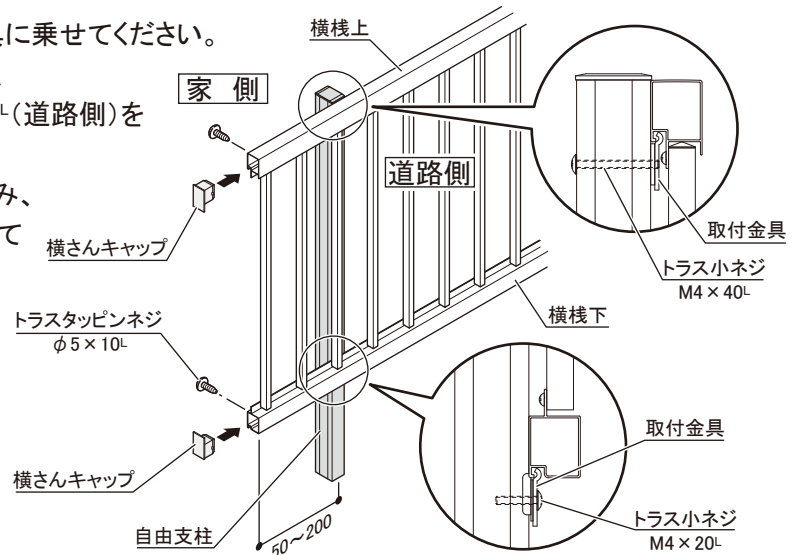


サイズ	H	W	G1	G2
H06	600	1,998	250以上	250以上
H08	800	1,998	250以上	250以上
H10	1,000	1,998	300以上	350以上
H12	1,200	1,998	300以上	350以上

注)本図は独立基礎の場合を示します。

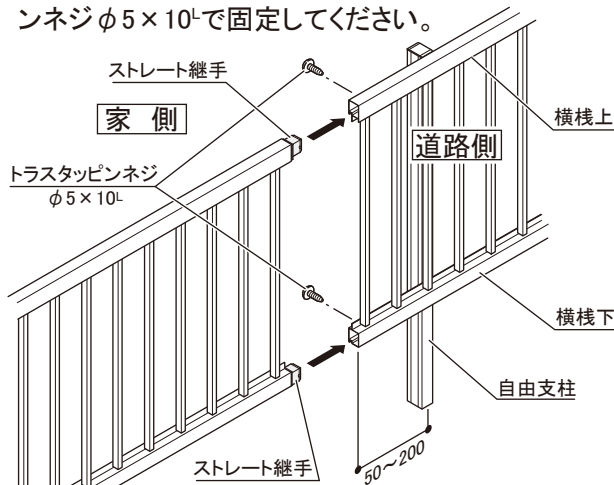
2 支柱・横さんキャップの取り付け

1. フェンス本体を自由支柱の取付金具に乗せてください。
2. フェンス本体取り付け位置に移動し、トラス小ネジM4×40^L(家側)M4×20^L(道路側)を締めつけて固定してください。
3. 横さんキャップを横棧上下に差し込み、トラスタッピンネジφ5×10^Lで固定してください。



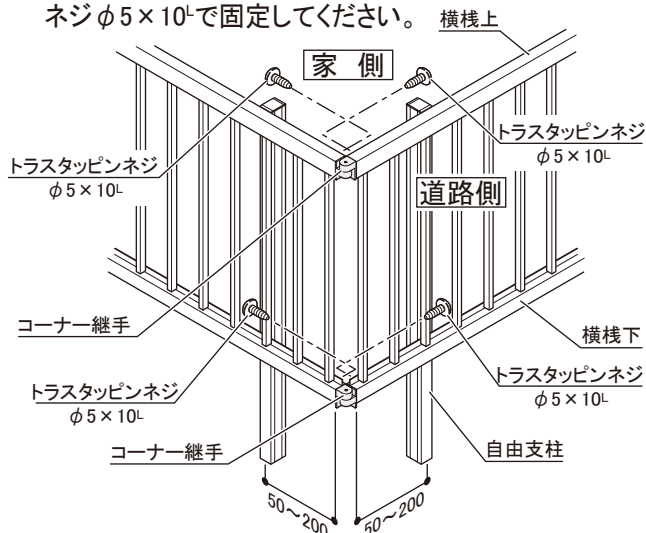
3 ストレート継手の取り付け

1. ストレート継手を横棧上下に差し込み、トラスタッピンネジφ5×10^Lで固定してください。



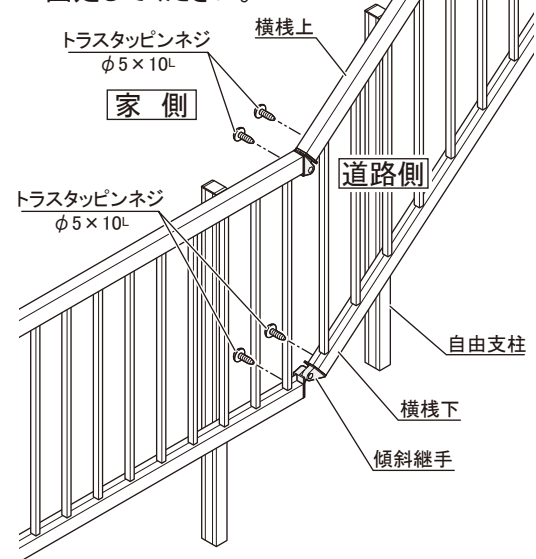
4 コーナー継手の取り付け(平地のみ)

1. コーナー継手を横棧上下に差し込み、トラスタッピンネジφ5×10^Lで固定してください。

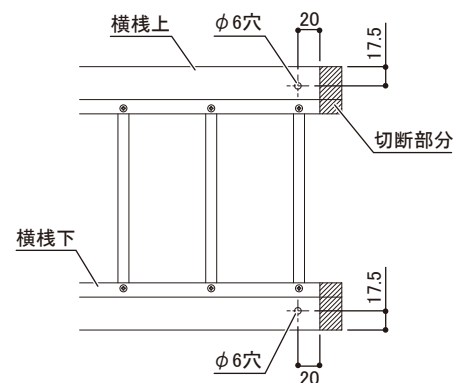


5 傾斜継手の取り付け

1. 傾斜継手を横棧上下に差し込み、トラスタッピンネジφ5×10^Lで固定してください。



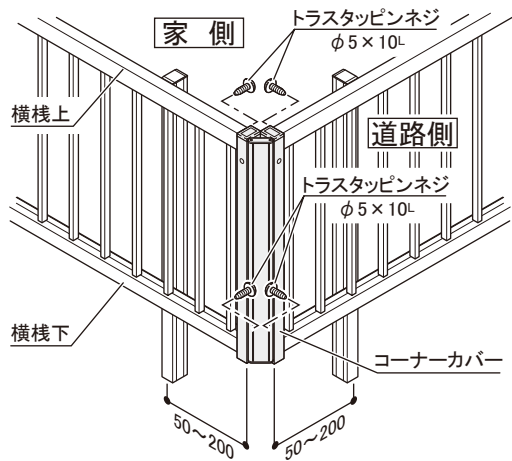
注) 傾斜継手取付部の格子の隙間を少なくする場合は、角度に応じて上棧・下棧の端部を切断してから接続してください。



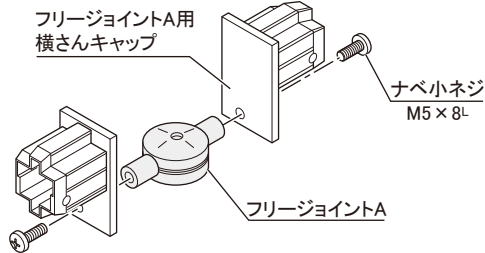
注) 家側から見た図を示します。

6 コーナーカバーの取り付け

1. コーナーカバーを横棧上下に差し込み、トラスタッピンネジφ5×10^Lで固定してください。

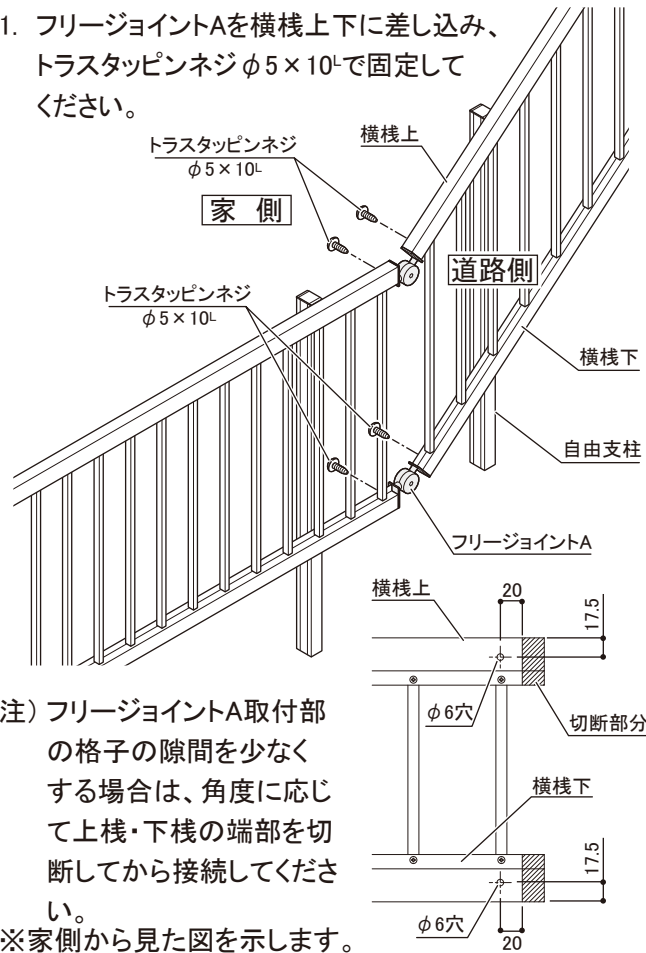


7 フリージョイントAの組み立て



8 フリージョイントAの取り付け

1. フリージョイントAを横棧上下に差し込み、トラスタッピンネジφ5×10^Lで固定してください。

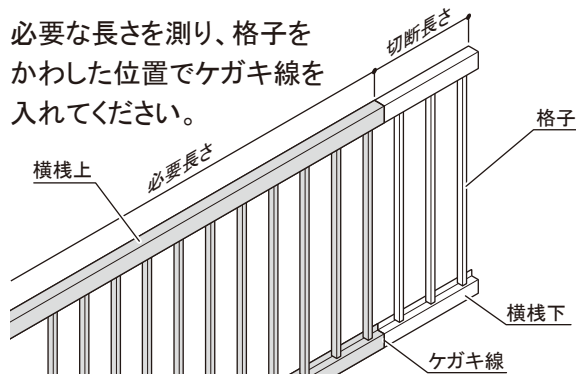


本体長さの調整

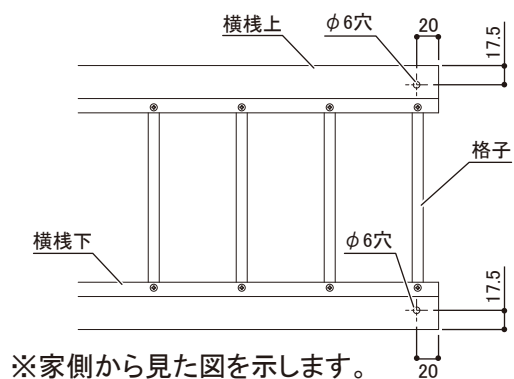
- 施工は、番号順(9→10)に作業してください。

9 フェンス本体の切断

1. 必要な長さを測り、格子をかわした位置でケガキ線を入れてください。



10 フェンス本体の穴あけ



お客様へ...

いつまでもご使用いただくため、下記の事項にご留意くださいますようお願いいたします。

1. 施工者より渡されました取付・取扱説明書は大切に保管してください。
2. この商品はアルミ製ですが、いつまでもきれいに気持ちよくご使用いただくため、時々布で表面の汚れを拭きとってください。

●改良のため予告なしに製品の一部を変更することがありますのでご了承ください。

四国化成建材株式会社