



アルミフェンス

22.11改訂

クレディフェンス HG

8型・6S型・G3型・G6型

取付・取扱説明書

四国化成の製品をお買いあげいただきありがとうございます。

末永くご愛用いただくために、この「取付・取扱説明書」をよくお読みいただき正しい施工とご使用をお願いします。

●施工は専門業者が行ってください。専門知識のない方が施工されますと不具合発生の原因となることがあります。

施工上の注意事項

アルミ製品は施工時の取扱いによっては、思わぬトラブルとなりますので、施工にあたっては次のような点に注意してください。

1. フェンスは隣地との境界を示す目的で設置するものです。転落防止を目的とした防護柵や歩行補助を目的とした手すりとしては使用しないでください。
2. 基礎は弊社指定の寸法以上にしてください。現場によって(堅牢な地盤、軟弱な地盤など)基礎部のコンクリートの量(体積)を十分配慮してください。
3. ブロック塀施工をする場合は、建築用ブロック(JIS A 5406の区分16【C種】以上)で厚さ12cm以上のブロックを使用し、総高さが2mを超える場合は、厚さ15cm以上のブロックで施工してください。ブロックの連結部には柱を立てることができません。
4. モルタル用に海砂を使用されますと、塩分が多量に含まれており、腐食の原因になりますので、その使用を避けていただくか、十分水洗いしたものを使用してください。
5. 施工時にアルミ製品の表面に付着したモルタルやコンクリートなどは速やかに清掃してください。また、表面にキズをつけますと腐食しやすくなりますので、取扱いには十分注意してください。
6. 事前に設置場所を確認していただき、給湯器・暖房器などの排気熱が商品に直接当たらないように施工してください。熱による変色・劣化のおそれがあります。
7. 支柱と本体連結部の間隔は50mm~200mmに施工してください。それ以上離れると耐風圧強度が大幅に低下します。
8. 施工完了後に取り付け作業をした、ねじ類の締め具合をもう一度確かめてください。
9. この取付・取扱説明書は、工事完了後お客様にお渡しください。

施工の前に

●本体・自由支柱・コーナーカバー・コーナー継手・横さんキャップはそれぞれ別梱包になっています。

下の表をご覧ください、梱包内容をお確かめください。

●その他別梱包の多段自由支柱・端部カバー・切詰用端部カバー・アンダーカバーFには、それぞれ取付・取扱説明書を同梱しています。同梱している取付・取扱説明書を参照してください。

	梱包	内容明細
本体	1枚入	本体(1枚) 取付・取扱説明書(1部)

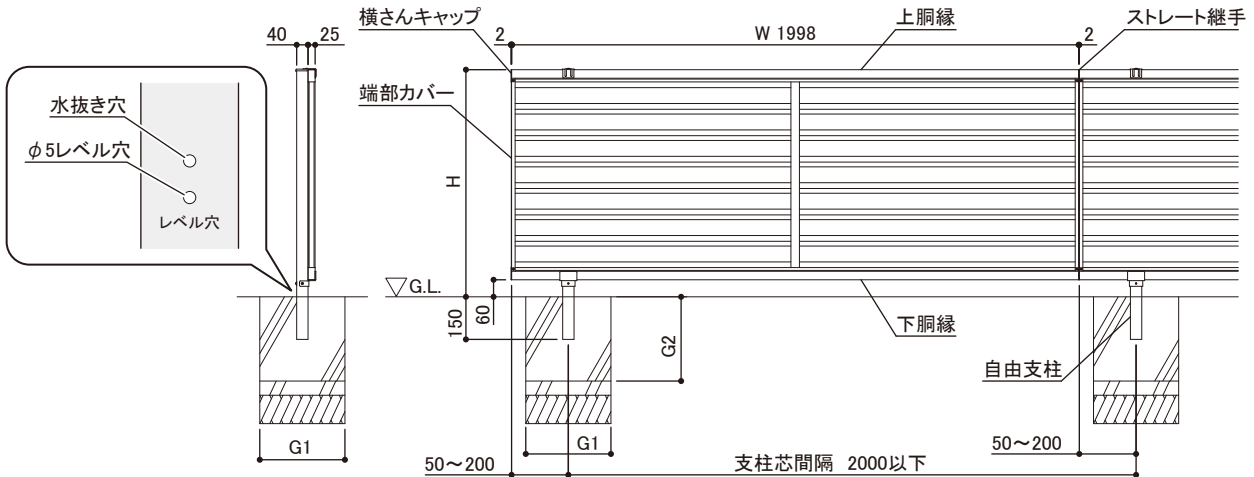
	名称	梱包	内容明細
別 売 部 品	自由支柱	1本入	自由支柱(1本)ストレート継手(2ヶ)押え金具(1ヶ) トラスタッピンネジφ5×10 ^L (4ヶ) トラスタッピンネジφ5×20 ^L (1ヶ) トラスドリルネジφ4×16 ^L (2ヶ)
	横さんキャップ	1組入	横さんキャップ(4ヶ) トラスタッピンネジφ5×10 ^L (4ヶ)
	コーナー継手	1組入	コーナー継手(2ヶ) トラスタッピンネジφ5×10 ^L (4ヶ)
	コーナーカバー	1本入	コーナーカバー(1ヶ) トラスタッピンネジφ5×10 ^L (4ヶ)
	コーナーカバーU	1本入	コーナーカバーU(1本) トラスタッピンネジφ5×10 ^L (4ヶ)

施工の手順

■ 施工は、番号順(1→2→…5)に作業してください。

- 支柱芯間隔を2000mm以下(支柱芯間隔が1mの場合は1000mm以下)としてください。
フェンス端部、連結部より50mm~200mmの範囲に支柱を施工してください。
- 支柱の水平・垂直を保ち、レベル穴までコンクリートで固定してください。
その際、水抜き穴をコンクリートで塞がないようご注意ください。
- 本体の長さ調整は6~8を参照してください。

1 据えつけ図

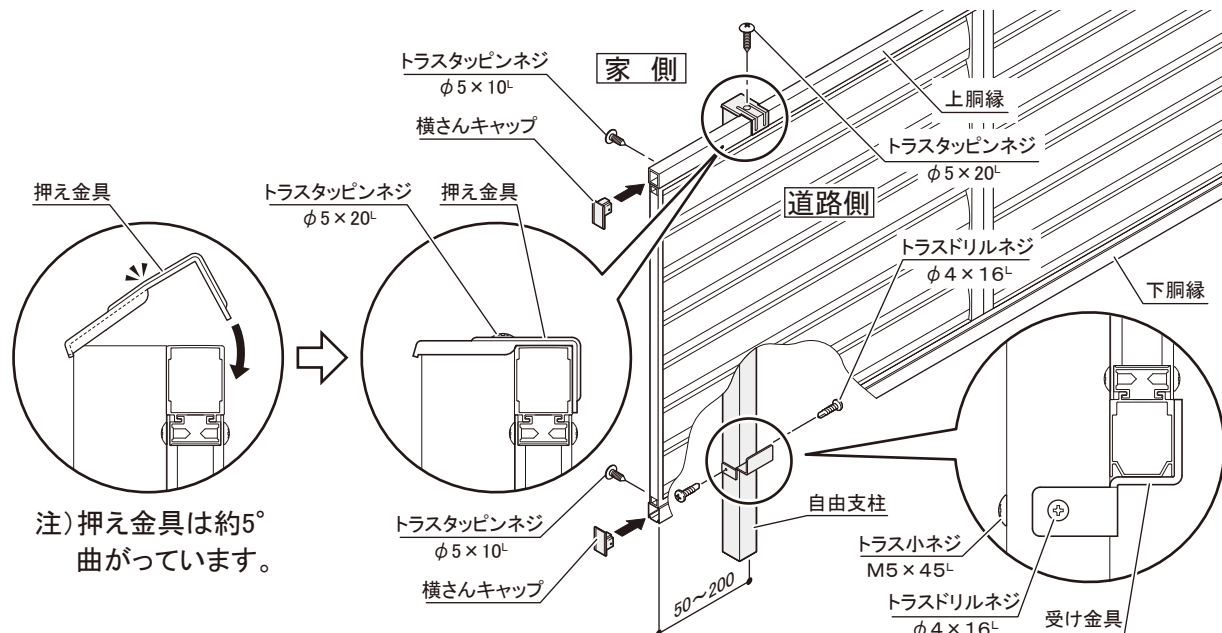


サイズ	H	W	G1	G2
H06	600	1,998	300以上	350以上
H08	800	1,998	300以上	350以上
H10	1,000	1,998	400以上	450以上
H12	1,200	1,998	400以上	450以上

注) 本図は独立基礎の場合を示します。

2 支柱・横さんキャップの取り付け

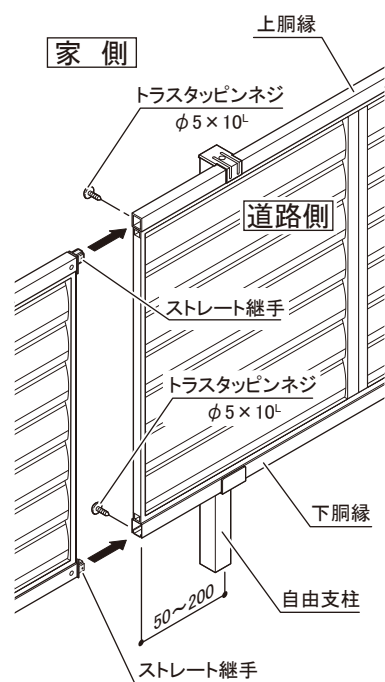
1. フェンス本体を自由支柱の受け金具に乗せてください。
2. フェンス本体取り付け位置に移動し、受け金具の家側よりトラス小ネジM5×45^Lを締めつけて固定してください。受け金具の側面側よりトラスドリルネジφ4×16^Lで固定してください。押え金具を自由支柱の後面に引っかけて回転させるようにして、上胴縁に被せトラスタッピンネジφ5×20^Lを締めつけて固定してください。
3. 横さんキャップを上下胴縁に差し込み、トラスタッピンネジφ5×10^Lで固定してください。



3

ストレート継手の取り付け

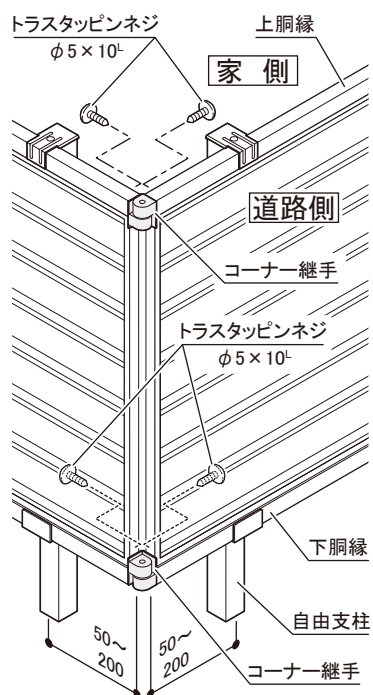
1. ストレート継手を上下胴縁に差し込み、トラスタッピンネジ $\phi 5 \times 10^L$ で固定してください。



4

コーナー継手の取り付け

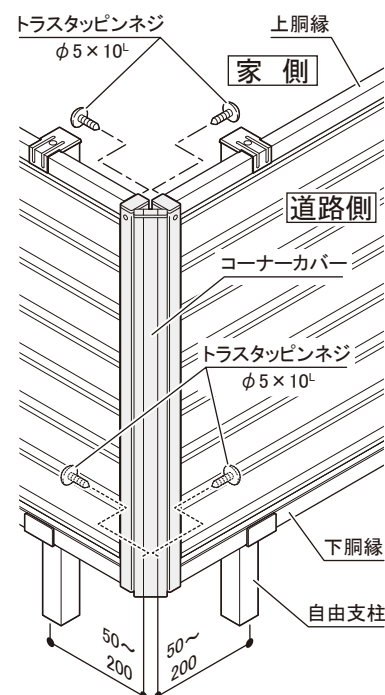
1. コーナー継手を上下胴縁に差し込み、トラスタッピンネジ $\phi 5 \times 10^L$ で固定してください。



5

コーナーカバーの取り付け

1. コーナーカバーを上下胴縁に差し込み、トラスタッピンネジ $\phi 5 \times 10^L$ で固定してください。



本体長さの調整

■ 施工は、番号順(6 → 7 → 8)に作業してください。

6

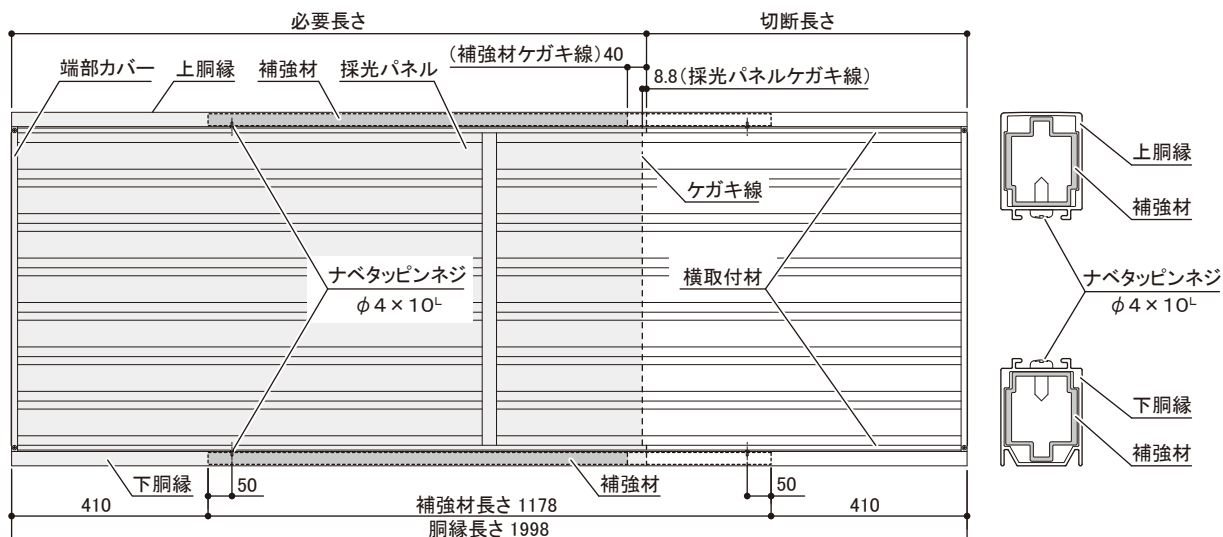
フェンス本体の切断

● G6型フェンス本体の切断

1. 必要長さを測り、上下胴縁と横取付材にケガキ線を入れてください。
2. 上下胴縁と横取付材を取り外してください。
3. 採光パネルは、上下胴縁より8.8mm短くケガキ線を入れてください。
4. 端部カバーと採光パネルを取り外してください。
5. ケガキ線に沿って各部材を切断してください。

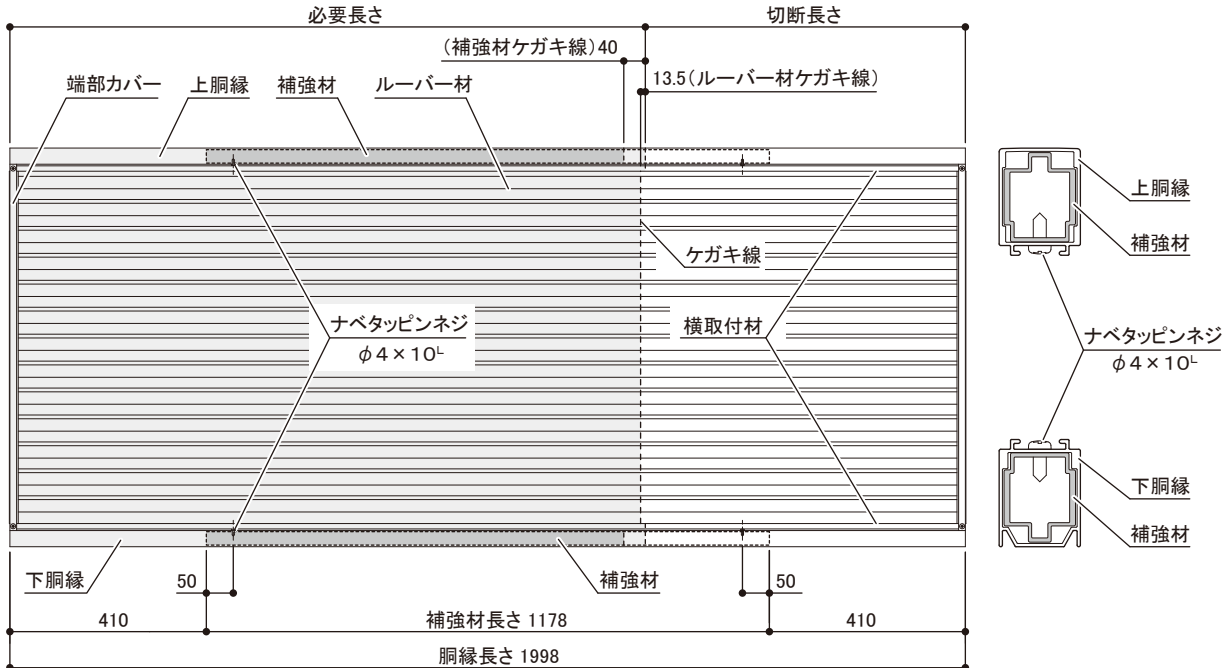
注) H10・12サイズの場合

上下胴縁から補強材を取り外し、上下胴縁より40mm短くケガキ線を入れてください。



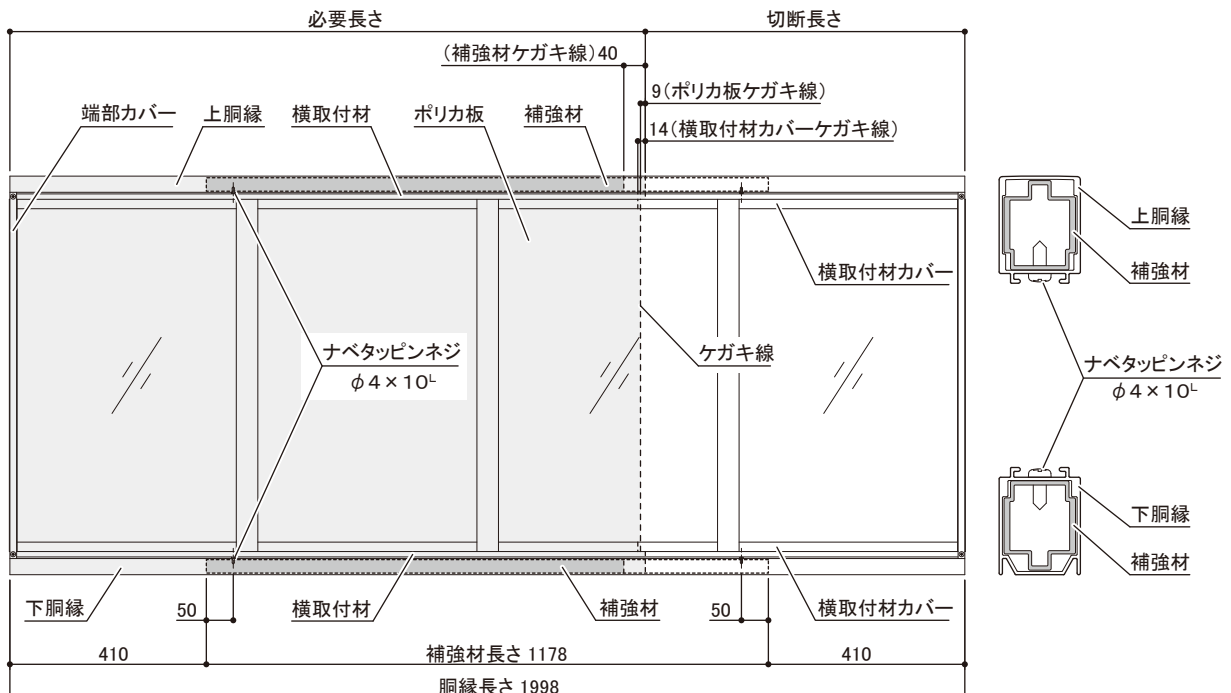
●6S型フェンス本体の切断

1. 必要長さを測り、上下胴縁と横取付材にケガキ線を入れてください。
 2. 上下胴縁と横取付材を取り外してください。
 3. ルーバー材は、上下胴縁より13.5mm短くケガキ線を入れてください。
 4. 端部カバーとルーバー材を取り外してください。
 5. ケガキ線に沿って各部材を切断してください。
- 注) H10・12サイズの場合
上下胴縁から補強材を取り外し、上下胴縁より40mm短くケガキ線を入れてください。

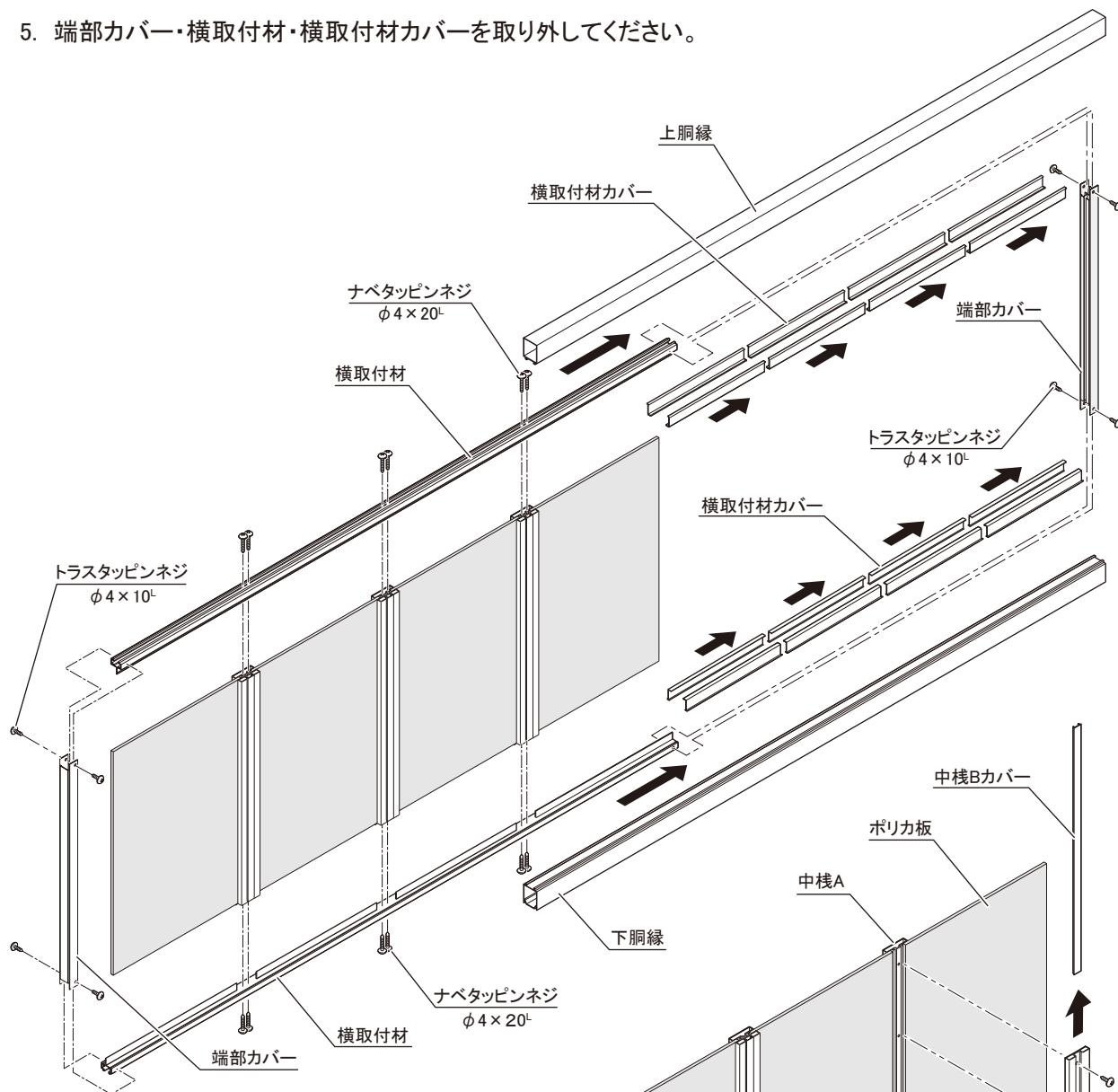


●G3型フェンス本体の切断

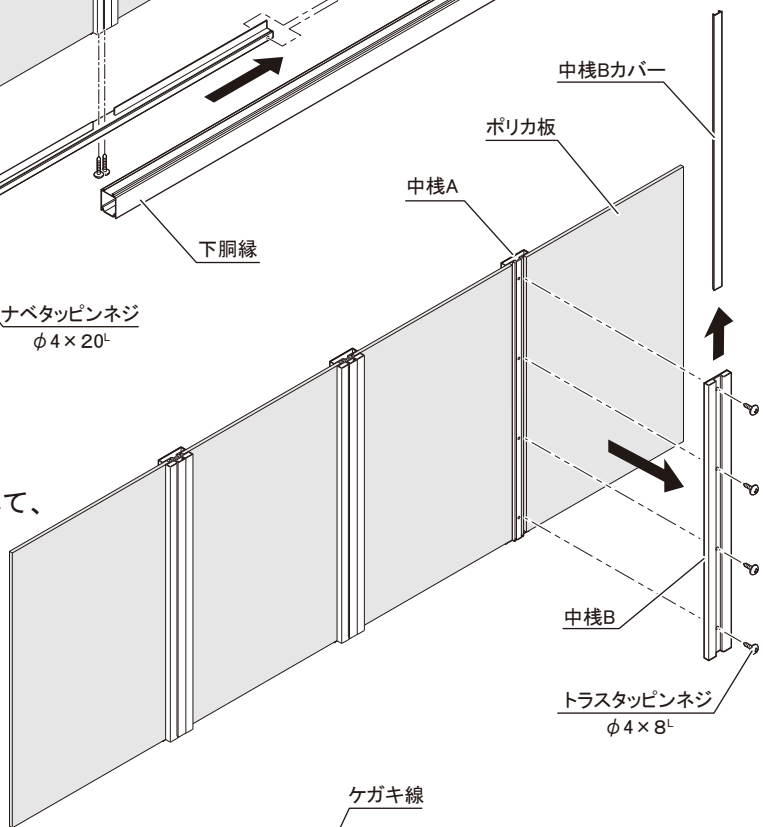
1. 必要長さを測り、上下胴縁と横取付材にケガキ線を入れてください。
 2. 上下胴縁を取り外してください。
 3. ポリカ板は、上下胴縁より9mm短くケガキ線を入れてください。
 4. 横取付材カバーは、上下胴縁より14mm短くケガキ線を入れてください。
- 注) H10サイズの場合
上下胴縁から補強材を取り外し、上下胴縁より40mm短くケガキ線を入れてください。



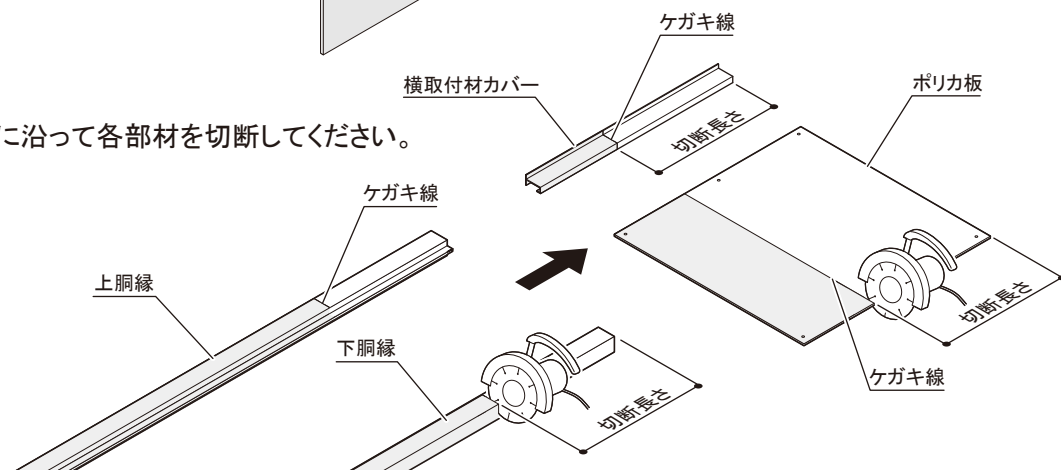
5. 端部カバー・横取付材・横取付材カバーを取り外してください。



6. 中棧Bカバーをスライドして取り外して、中棧A・Bとポリカ板を取り外してください。



7. ケガキ線に沿って各部材を切断してください。

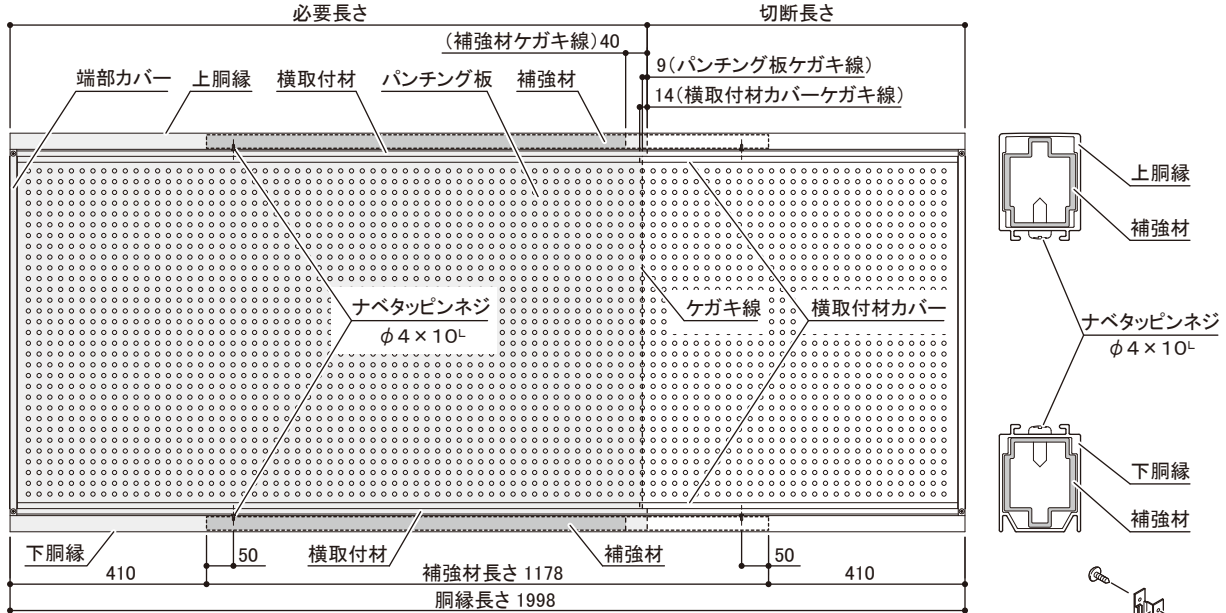


●8型フェンス本体の切断

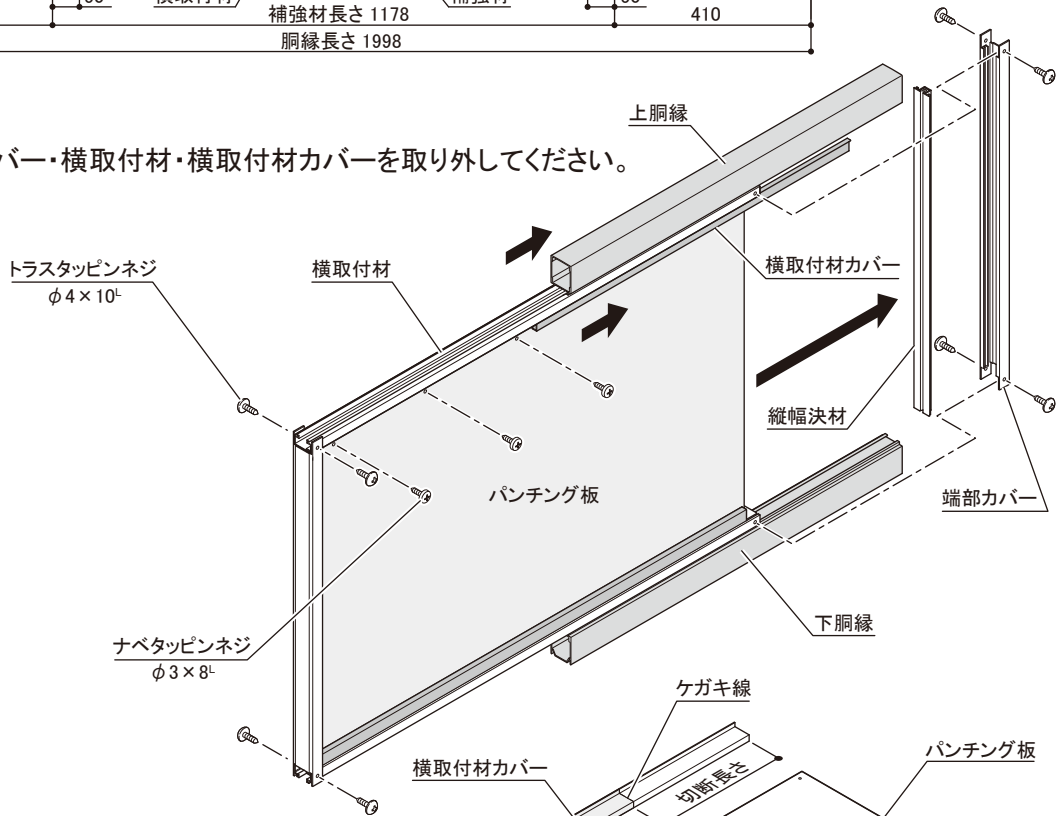
1. 必要長さを測り、上下胴縁と横取付材にケガキ線を入れてください。
2. 上下胴縁を取り外してください。
3. パンチング板は、上下胴縁より9mm短くケガキ線を入れてください。
4. 横取付材カバーは、上下胴縁より14mm短くケガキ線を入れてください。

注) H10サイズの場合

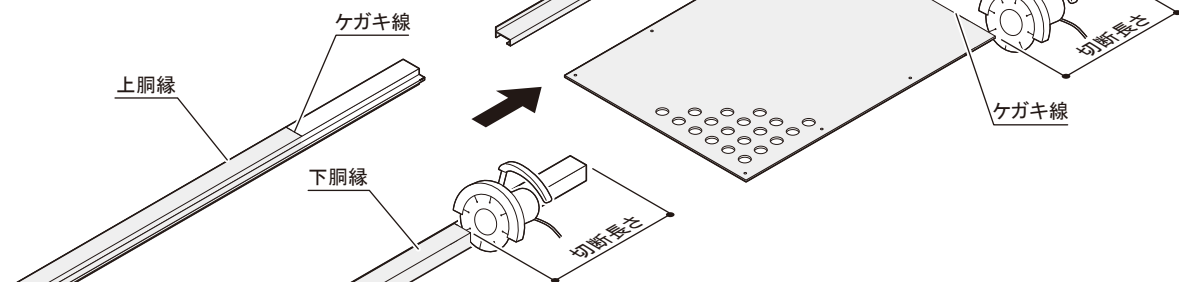
上下胴縁から補強材を取り外し、上下胴縁より40mm短くケガキ線を入れてください。



5. 端部カバー・横取付材・横取付材カバーを取り外してください。

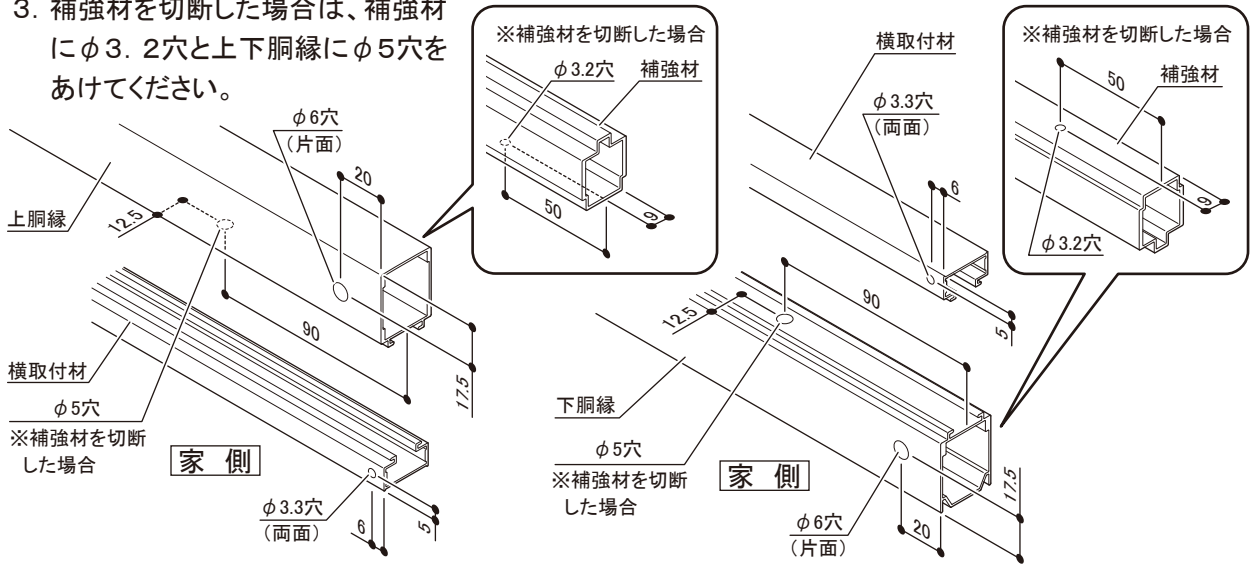


6. ケガキ線に沿って各部材を切断してください。



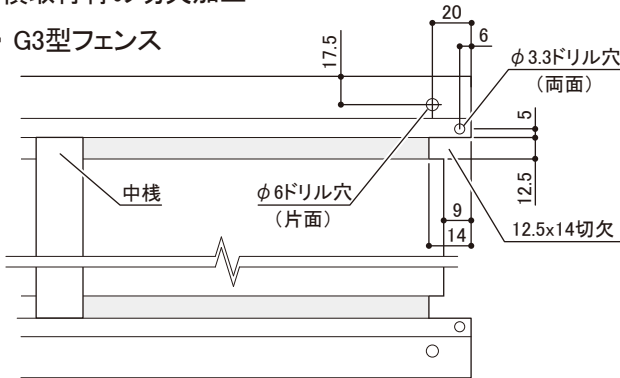
7 フェンス本体の穴あけ

1. 上下胴縁の片面(家側)にジョイント用穴φ6をあけてください。
2. 横取付材に端部カバー取付用穴φ3.3を両面あけてください。G3型、8型は横取付材に切り欠きを行ってください。
3. 補強材を切断した場合は、補強材にφ3.2穴と上下胴縁にφ5穴をあけてください。

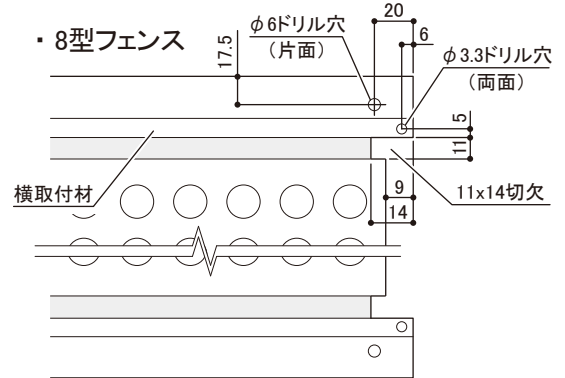


●横取付材の切欠加工

・G3型フェンス



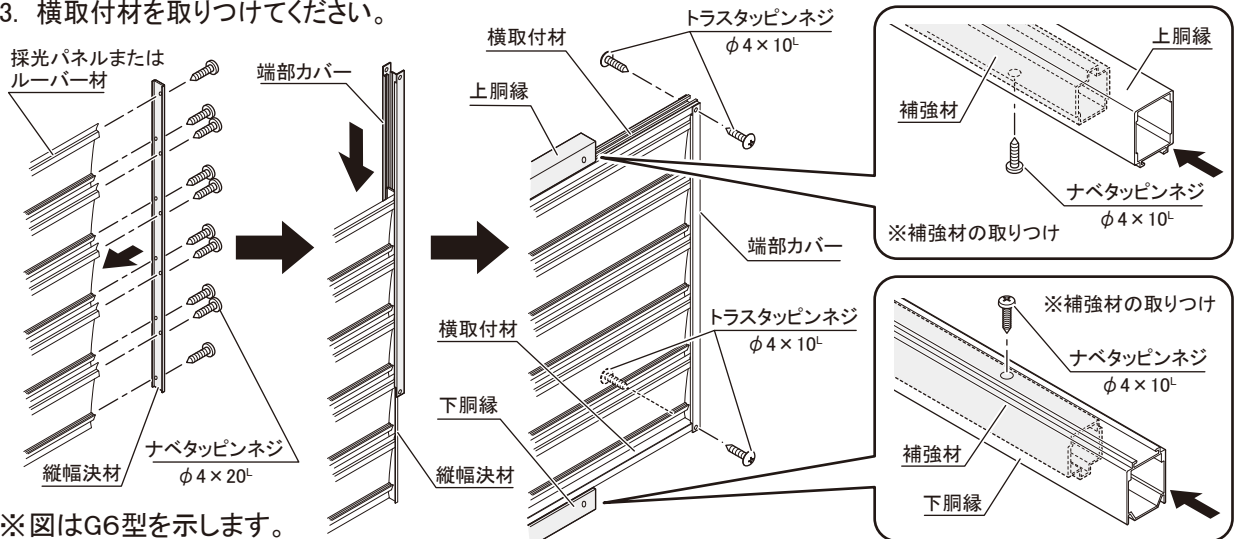
・8型フェンス



8 フェンス本体の組み立て

●G6型・6S型

1. 採光パネルまたは、ルーバー材と縦幅決材をナベタッピンネジで取りつけてください。
2. 端部カバーを取りつけてください。
3. 横取付材を取りつけてください。
4. トラストッピンネジで端部カバー上下4ヶ所を固定してください。
5. 補強材を切断した場合は、上下胴縁に補強材を取りつけてください。
6. 上下胴縁を取りつけてください。



※図はG6型を示します。

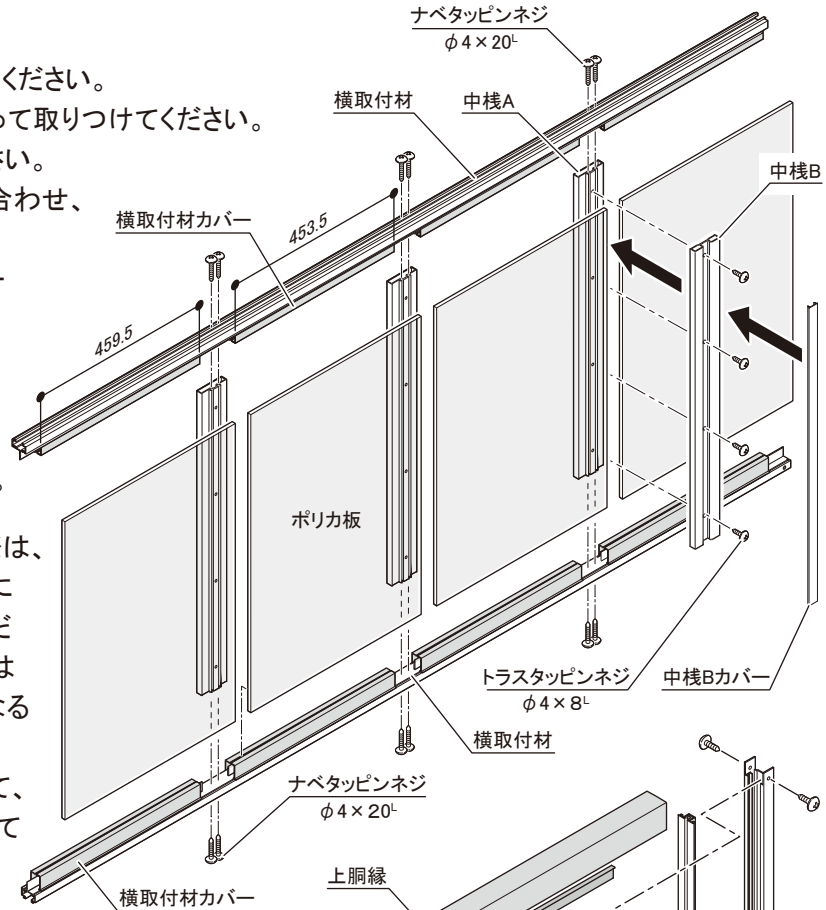
8 フェンス本体の組み立て

●G3型フェンス

1. 横取付材に中棧Aを取りつけてください。
2. 中棧Aにポリカ板を中棧Bを使って取りつけてください。
3. 中棧Bカバーを取りつけてください。
4. 縦幅決材と端部カバーを組み合わせ、ポリカ板に差し込んでください。
5. トラスタッピンネジで端部カバー上下4ヶ所を固定してください。
6. 補強材を切断した場合は、上下胴縁に補強材を取りつけてください。
7. 上下胴縁を取りつけてください。

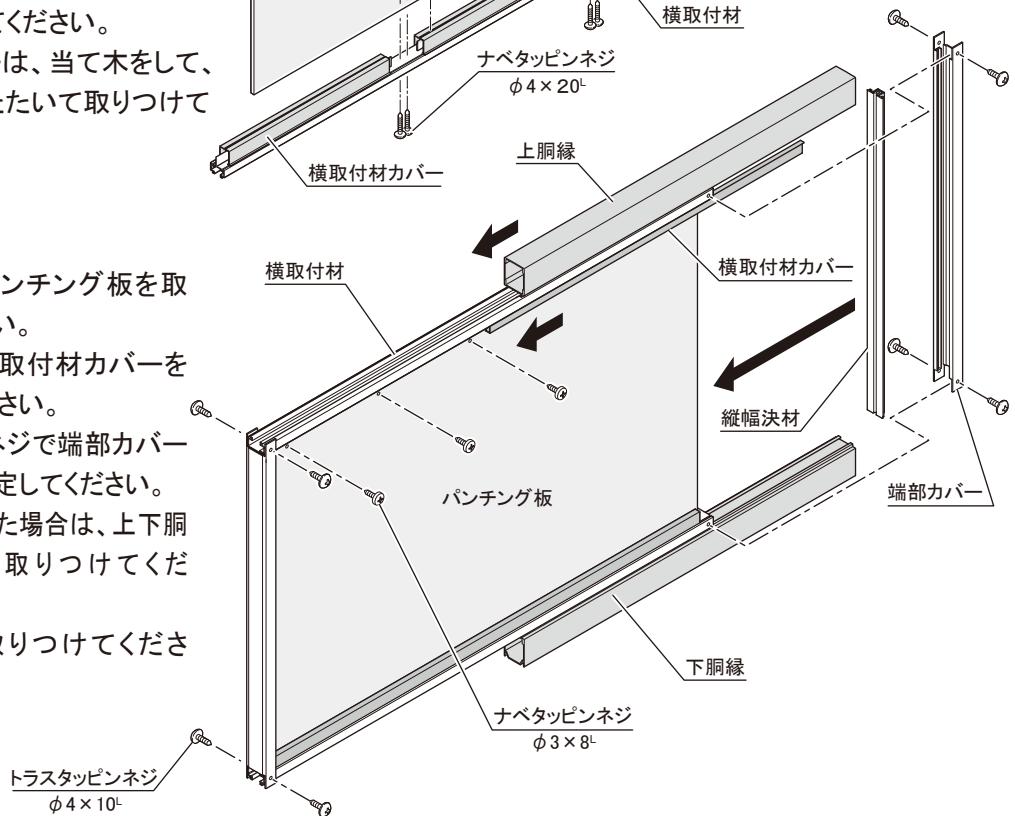
注1) 中棧A・中棧Bを取りつける際は、横取付材カバーを横取付材に嵌めさせながら取りつけてください。なお、横取付材カバーは端部用と中間用で長さが異なるので注意してください。

注2) 中棧Bカバーは、当て木をして、ハンマーでたたいて取りつけてください。



●8型フェンス

1. 横取付材にパンチング板を取りつけてください。
2. 横取付材に横取付材カバーを取りつけてください。
3. トラスタッピンネジで端部カバー上下4ヶ所を固定してください。
4. 補強材を切断した場合は、上下胴縁に補強材を取りつけてください。
5. 上下胴縁を取りつけてください。



お客様へ...

いつまでもご使用いただくため、下記の事項にご留意くださいますようお願いいたします。

1. 施工者より渡されました取付・取扱説明書は大切に保管してください。
2. むやみにゆすったり、乗ったりしないでください。またふとんを干すなど正規の用途以外に使用しないでください。
3. この商品はアルミ製ですが、いつまでもきれいに気持ちよくご使用いただくため、時々布で表面の汚れを拭きとってください。

●改良のため予告なしに製品の一部を変更することがありますのでご了承ください。