



取付・取扱説明書

四国化成の自転車高低ラックをお買い上げいただきありがとうございました。未永くご愛用いただくために、この説明書をよくお読みいただき正しい施工とご使用をお願いいたします。

施工上の注意事項

1. ラックの固定はアンカー止めとなっておりますので土間はコンクリート仕上げにしてください。
2. 表面に付着したモルタルやコンクリート等は速やかに清掃してください。また、表面にキズをつけますと腐食しやすくなりますので取扱いには十分注意してください。
3. 施工完了後に取り付け作業をしたねじ類の締め具合をもう一度確かめてください。
4. この取付・取扱説明書は、工事完了後お客様にお渡しください。

施工の前に

それぞれお買い上げの型式に従って梱包数と部品をお確かめください。

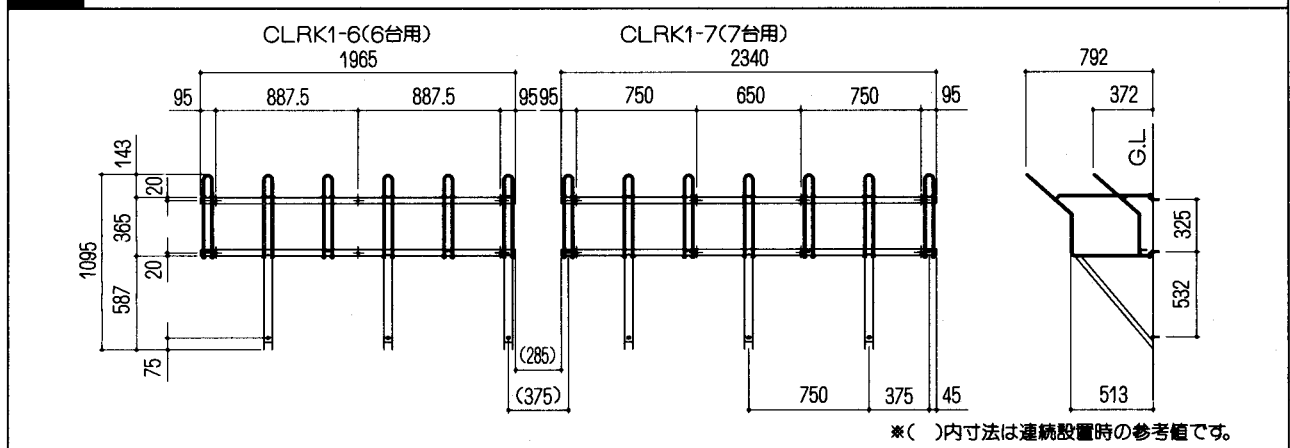
型 式	CLRK1						梱包数
	CR013	CR014	CR113	CR114	CR201	CR203	
CLRK1-6	1		1		3		5個口
CLRK1-7		1		1	2	1	5個口

梱包別部品一覧表

梱包番号	部品名称	数	梱包番号	部品名称	数
CLRK1-CR013	M6×12フランジ付ボルト	6	CLRK1-CR113	土台 L-1965	2
	M6フランジ付ナット	6	CLRK1-CR114	土台 L-2340	2
	M8×20六角ボルト	25		CLRK1-CR201	低ラック
	M8フランジ付ナット	25	高ラック		1
	M8×50オールアンカー	9	車輪ガイド		1
	取付・取扱説明書	1	CLRK1-CR203		低ラック
CLRK1-CR014	M6×12フランジ付ボルト	6		高ラック	1
	M6フランジ付ナット	6		車輪ガイド	1
	M8×20六角ボルト	29			
	M8フランジ付ナット	29			
	M8×50オールアンカー	11			
	取付・取扱説明書	1			

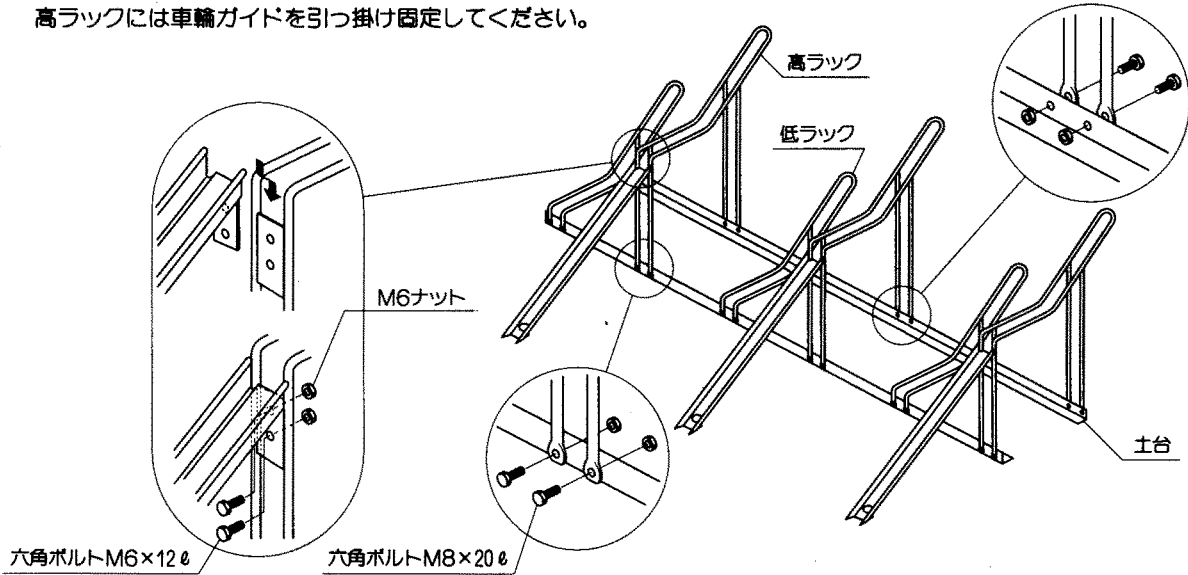
施工の手順

1 設置場所



2 本体の組立

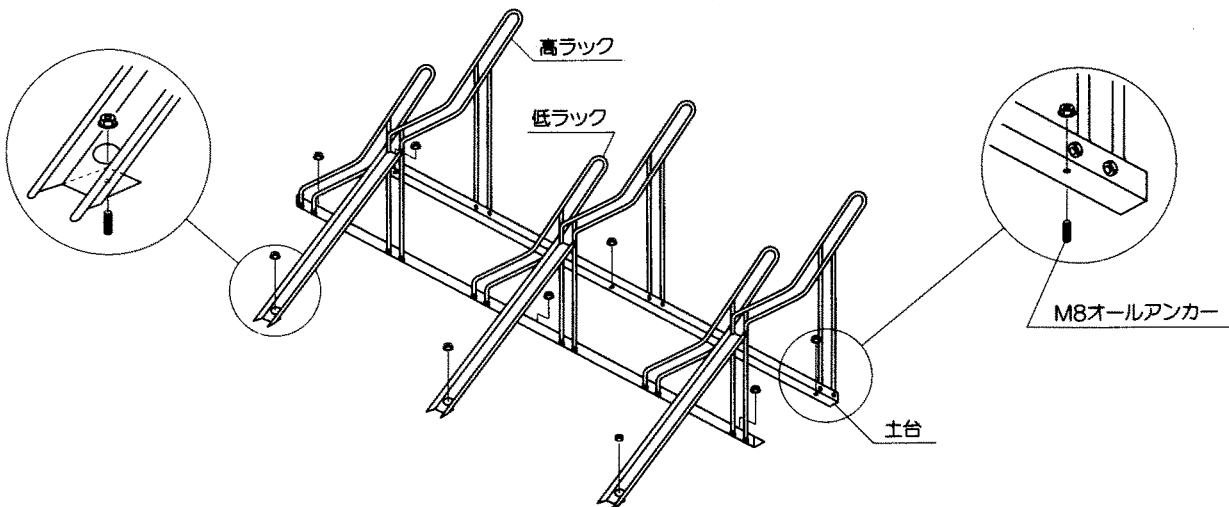
- 土台に高低ラックを取り付けてください。
高ラックには車輪ガイドを引っ掛け固定してください。



図は6台用ですが7台用についても同様です。

3 土間への固定

- 土台と車輪ガイドのアンカー位置に印を付け、コンクリートドリル(φ8.5)で穴(深30~35mm)をあけ
M8オールアンカーを埋め込んでください。
M8オールアンカーに土台と車輪ガイドを固定してください。(6台用9カ所、7台用11カ所)



図は6台用ですが7台用についても同様です。

お客様へ

1. 施工者より渡されました取付・取扱説明書は大切に保管してください。
2. 改良のため予告なしに商品の一部を変更する事がありますのでご了承ください。