

# タクボ 自転車ラック「高低ラック」

〔 CP-CR4  
CP-CR5 / CP-CR5H  
CP-CR6  
CP-CR7 / CP-CR7H 〕 共通 組立説明書

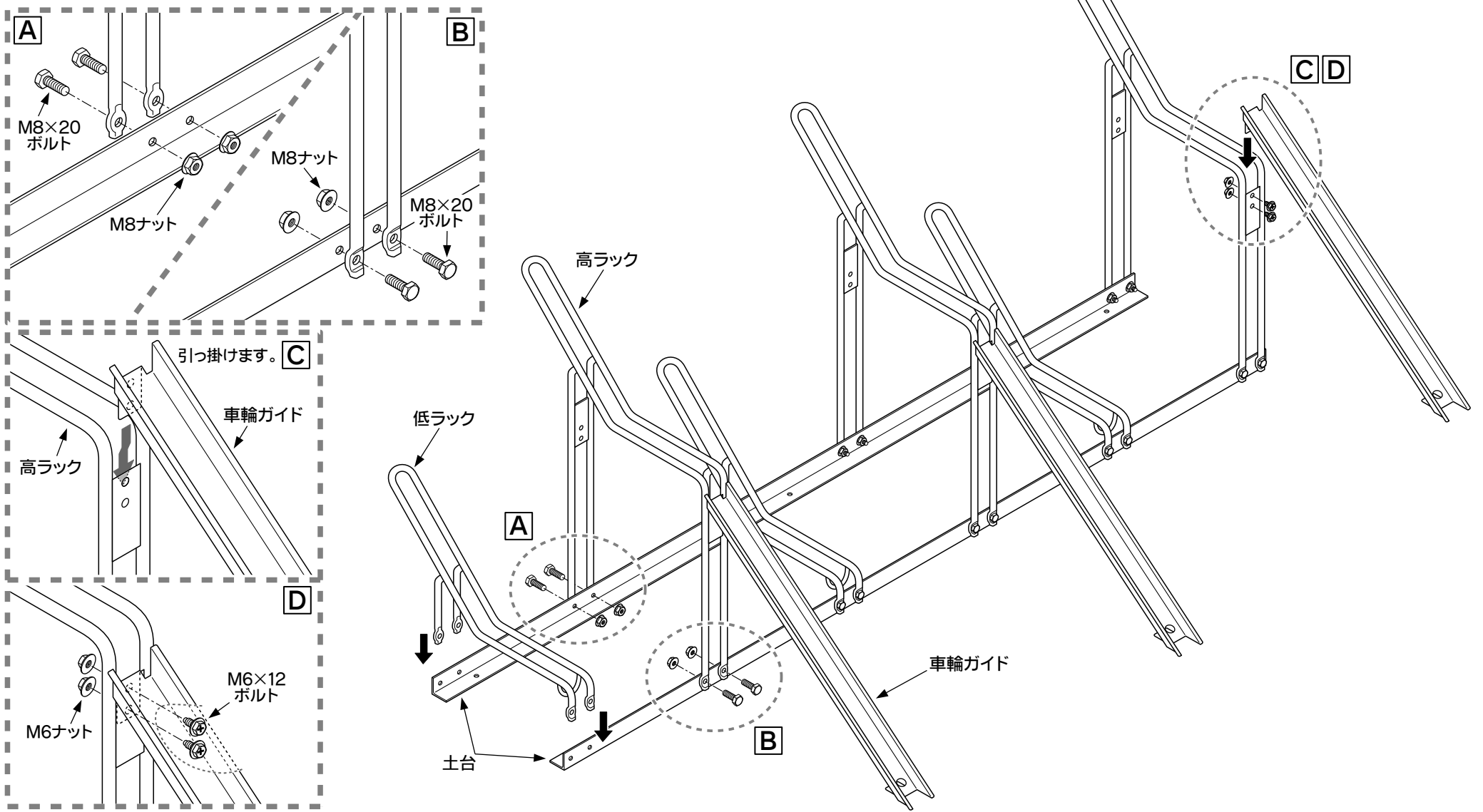
● 組立前に、この組立説明書をよくお読みのうえ組み立ててください。また、この組立説明書は組立終了後必ず大切に保管してください。

※ この説明書は、主にCP-CR6型を例に説明しておりますが、その他の機種についても、組立方法はほとんど同じです。

名称	低ラック	高ラック	車輪ガイド	土台 4台用	土台 5台用	土台 6台用	土台 7台用	M6×12ボルト	M6ナット	M8×20ボルト	M8ナット	M8オールアンカー
CP-CR4	2	2	2	2				4	4	17	17	8
CP-CR5	3	2	2		2			4	4	21	21	8
CP-CR5H	2	3	3		2			6	6	21	21	9
CP-CR6	3	3	3			2		6	6	25	25	9
CP-CR7	4	3	3				2	6	6	29	29	11
CP-CR7H	3	4	4				2	8	8	29	29	12

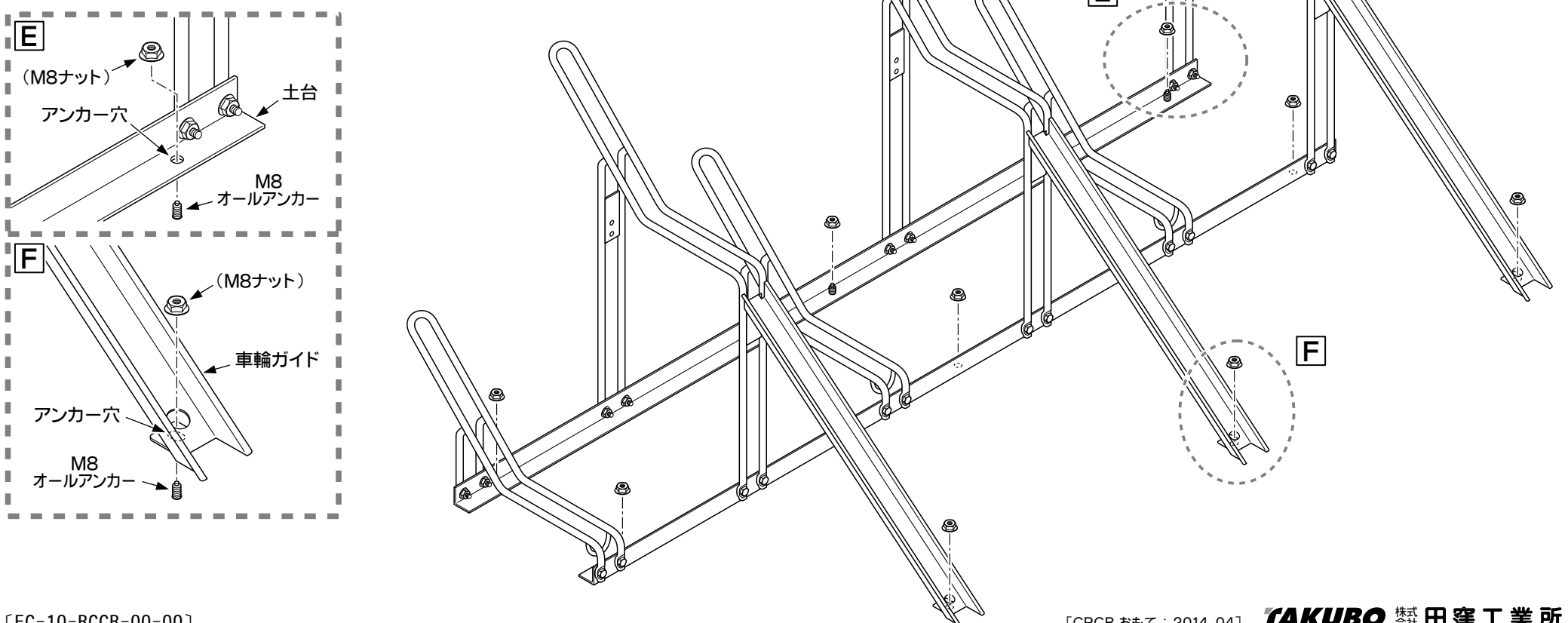
## 1 ラックの組立

- 土台に高・低ラックを連結してください。- **A** **B** 参照
- 高ラックに車輪ガイドを取り付けてください。- **C** **D** 参照



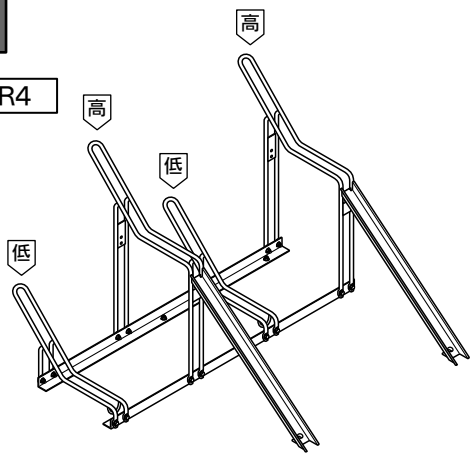
## 2 土間への固定

- 土台のアンカー穴の位置に印をつけ、コンクリートドリル (φ8.5) で穴 (深さ 30~35mm) をあけ M8オールアンカーを埋め込みます。(アンカー位置の目安は、うら面をご覧ください。)
  - M8オールアンカーに土台を固定します。- **E** 参照
  - 車輪ガイドもM8オールアンカーで固定してください。- **F** 参照
- ※ここで使用するM8ナットは、M8オールアンカーとセットになっています。

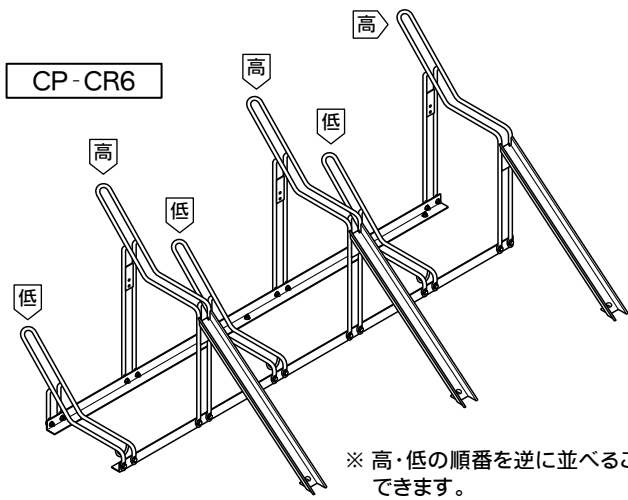


# 完成図

CP-CR4

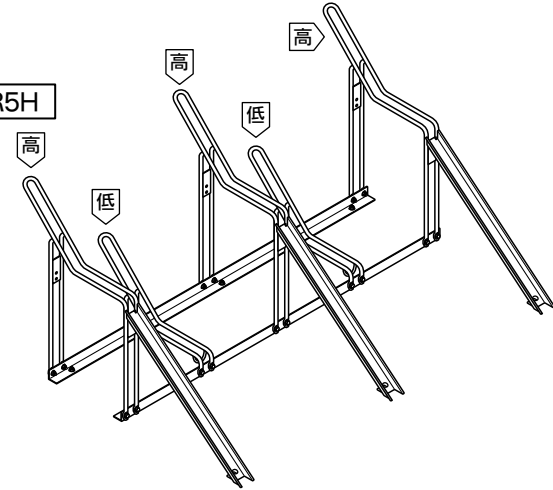


CP-CR6

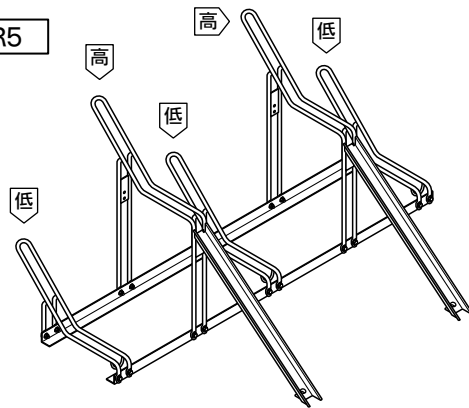


※高・低の順番を逆に並べることもできます。

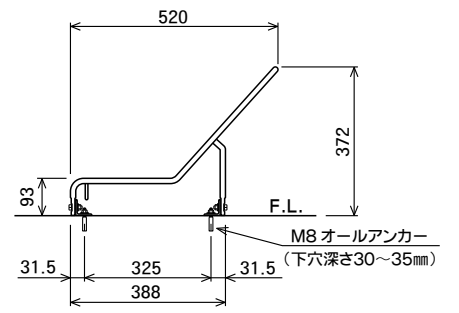
CP-CR5H



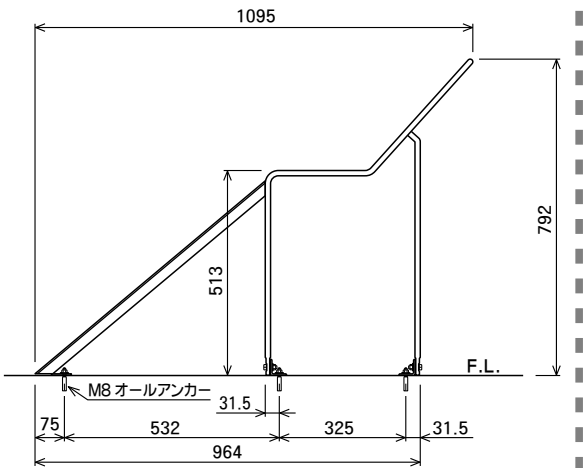
CP-CR5



低ラック側面断面図

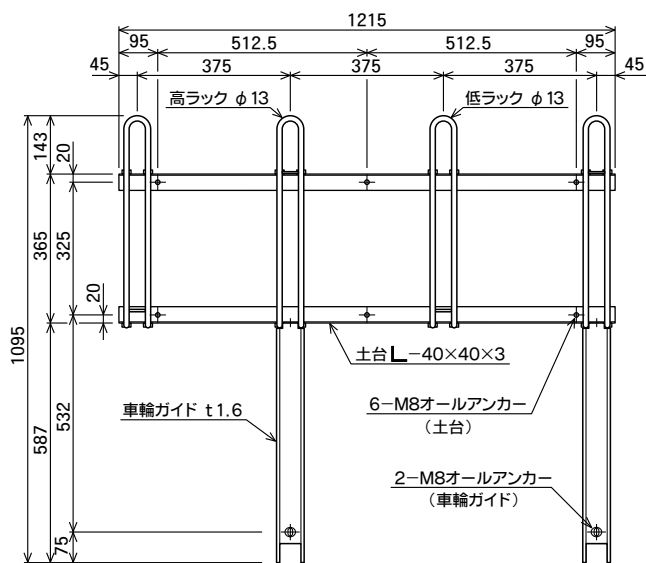


高ラック側面断面図

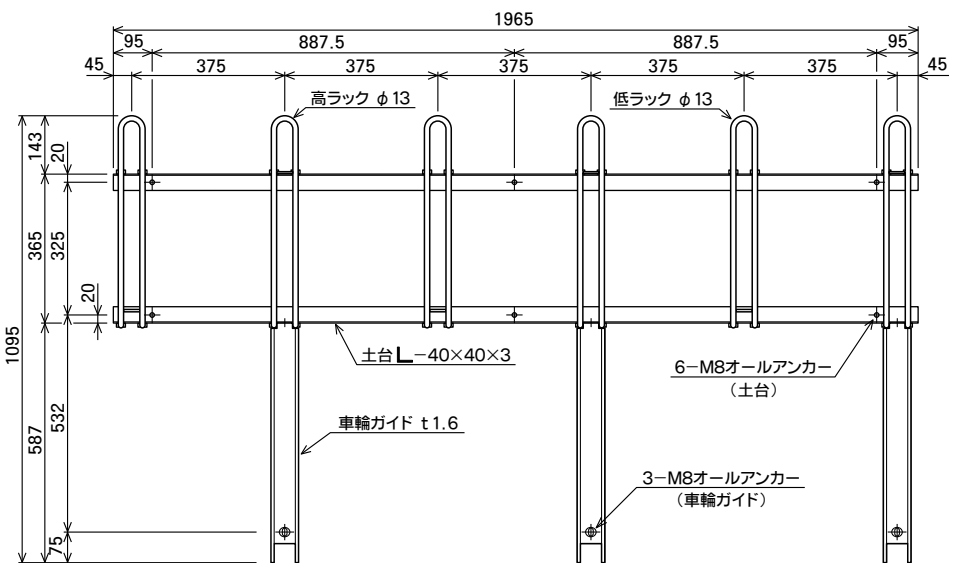


# 施工図

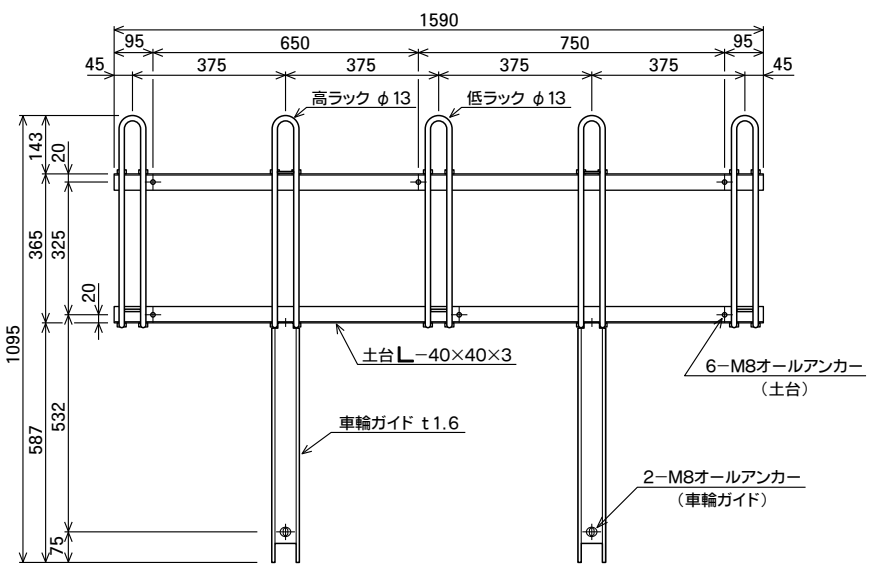
CP-CR4 : 平面図



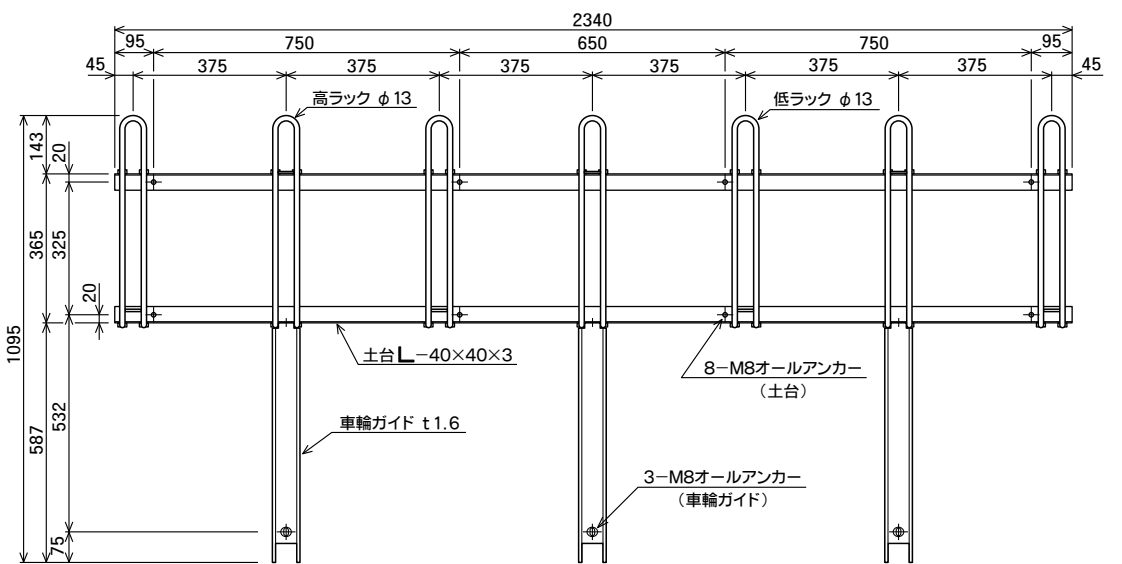
CP-CR6 : 平面図



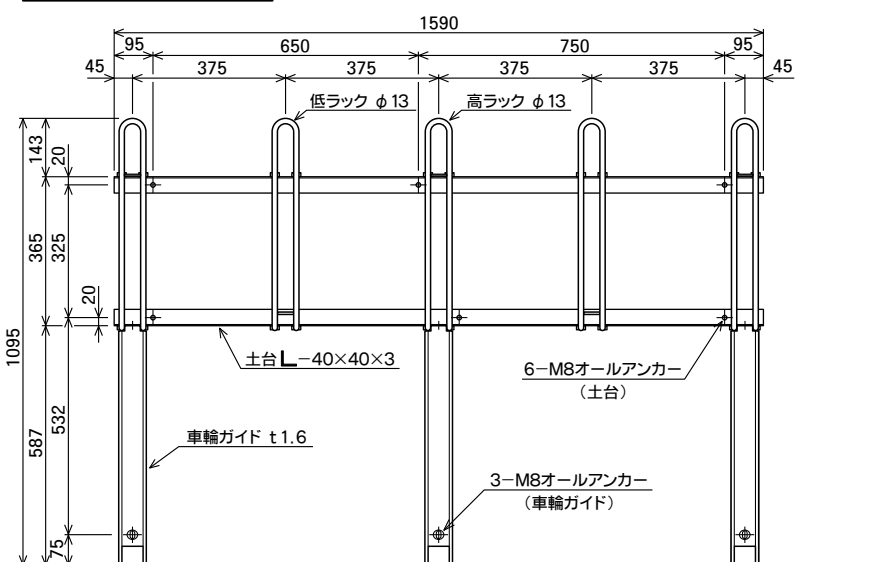
CP-CR5 : 平面図



CP-CR7 : 平面図



CP-CR5H : 平面図



CP-CR7H : 平面図

