

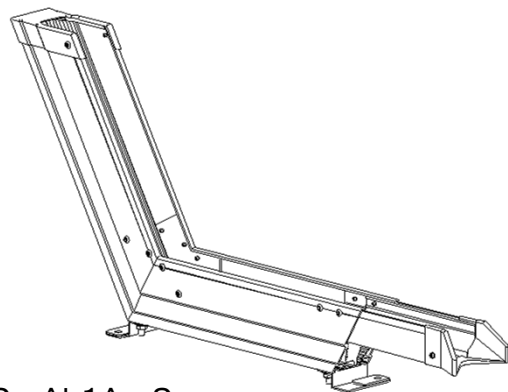
# サイクルスタンド 組立説明書

## CS-AL型

### 製造番号

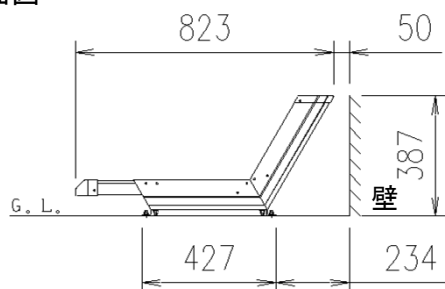
●この度はダイケンのサイクルスタンドをお買い上げくださいます。誠にありがとうございます。

●正しい施工をしていただく為、当説明書をお読みください。

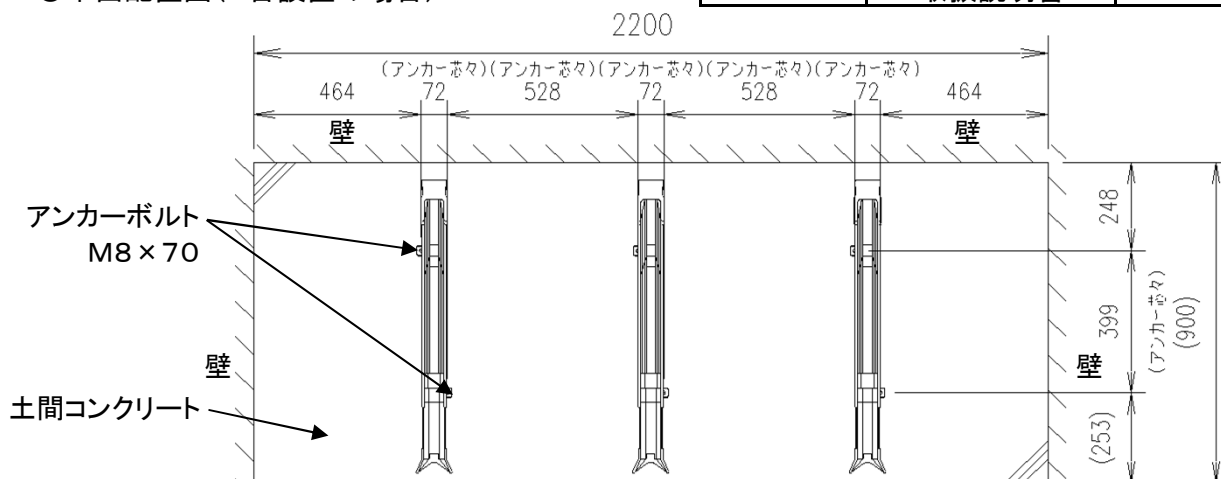


CS-AL1A-S

○側面図



○平面配置図(3台設置の場合)



○梱包表

梱包番号	梱包名	部材名	数量
Y2-9101	ラック低	ラック低	1
		ラックビス袋	1
		入口ガイド	1
		金具袋	1
		アンカー袋	1
		組説・取説袋	1

○部材袋明細

部材名	部品名	形状・サイズ	数量
ラックビス袋	六角ボルト	M8 x 20	4
	平ワッシャ	M8用	4
	スプリングワッシャ	M8用	4
	六角ナット	M8用	4
	なべドリルねじ	M4 x 10	2
金具袋	アンカープレートA		2
	アンカープレートB		2
アンカー袋	アンカーボルト	M8 x 70	2
組説・取説袋	組立説明書	-	1
	取扱説明書	-	1

## ⚠ 施工上のご注意

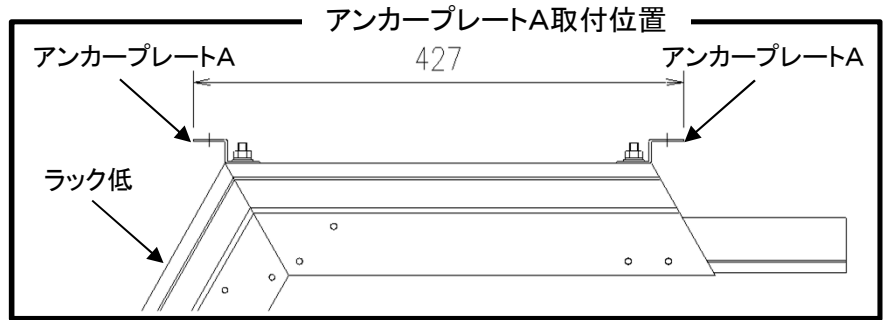
- 製品は必ずこの組立説明書に基づき施工組立してください。
- 組立作業の安全のため手袋など保護具を使用してください。
- 製品は必ずしっかりと基礎の上に設置してください。
- 製品は必ず水平状態に設置してください。
- 屋上等、強風時自転車の転倒・落下等の事故の恐れのある場所へは設置しないでください。
- 避難経路にはせつりしないでください。

- アンカー打ちはコンクリートが完全に乾いた状態で行ってください。
- アンカーの緩み防止のため、コンクリートと製品の間やアンカー穴の中のコンクリート粉を取り除いてください。
- アンカーの下穴径を厳守してください。
- 事故防止のため、みだりに改造・変更しないでください。
- 組立途中で放置しないでください。
- 組立後は必ずネジの緩みがないか確認してください。

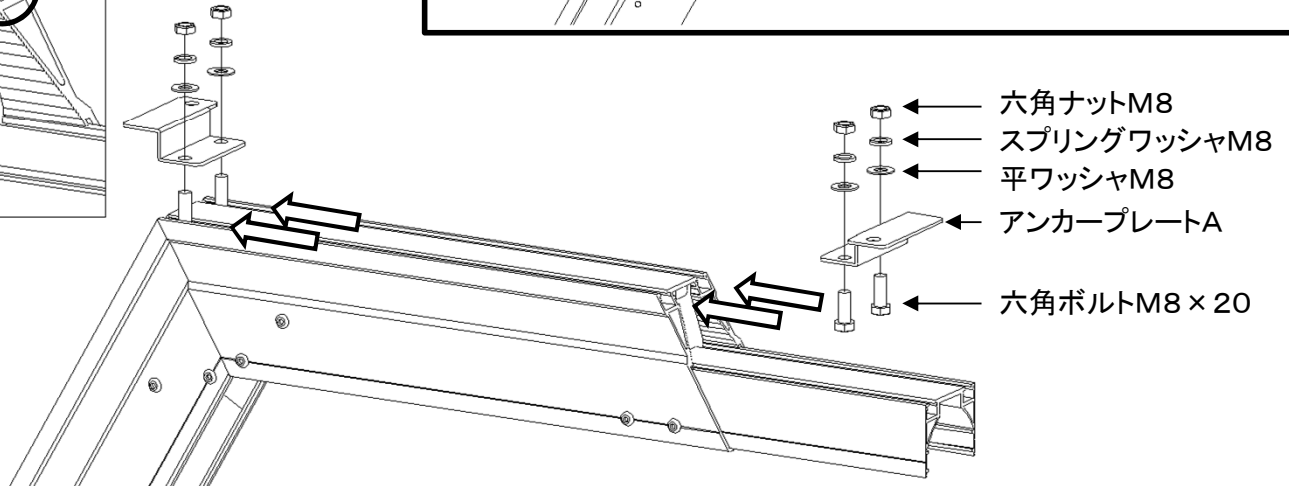
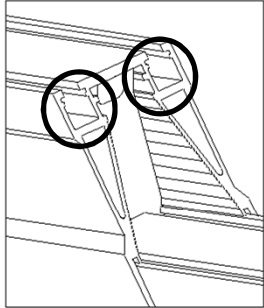
## ●ラック低の組立

### ①アンカープレートAの取付

- ・ラック低のボルト差し込み溝に六角ボルト M8 × 20を差し込み、アンカープレートAを取付位置で固定してください。

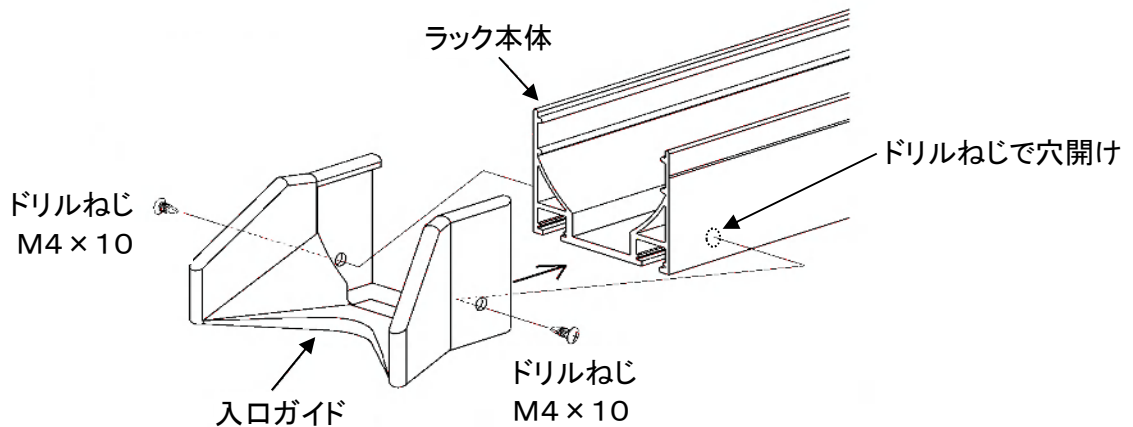


六角ボルト差し込み溝



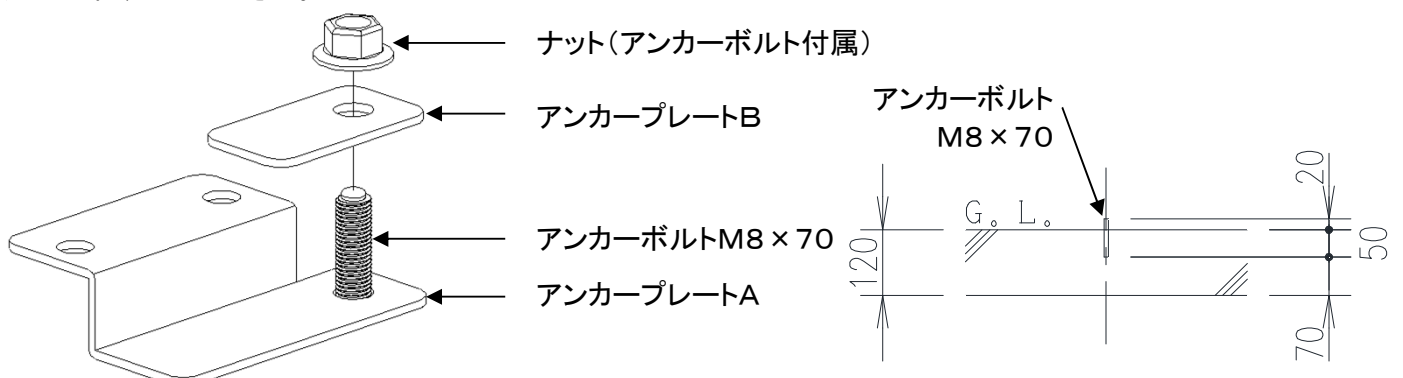
### ②入口ガイドの取付

- ・入口ガイドをラック本体に差し込み、樹脂に空いている穴の位置でドリルねじM4 × 10で固定してください。(ラック本体には穴はありません。)



## ●アンカープレートBの使用方法

- ・アンカーボルトにアンカープレートAを差し込んだ後に、アンカープレートBを差し込んでから、ナットで固定してください。



※ 最後にネジの締め忘れが無いが、再度確認をしてください。