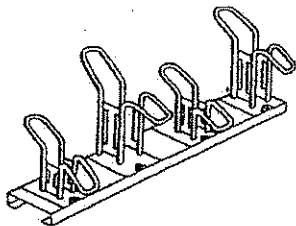


サイクルスタンド組立説明図 CS-H4・H6型

このたびは、<サイクルスタンドCS-H型>お買い上げくださいます、誠にありがとうございます。



CS-H4型(完成品)

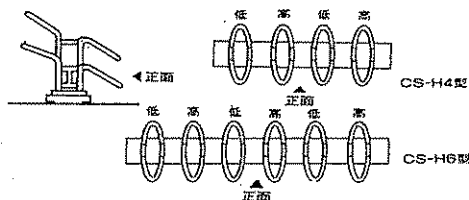
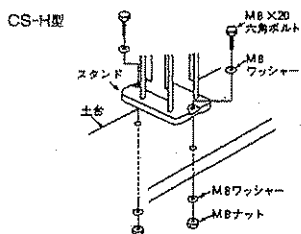
◎サイクルスタンド梱包表

梱包番号	梱包名	部材名	CS-H4型	CS-H6型
①	土台	土台	1	1
		六角ボルト	1セット	1セット
		オールアンカー	2	3
		組立説明書	1	1
		カラー	2	3
②	スタンド	スタンド低	2	3
		スタンド高	2	3

施工上のご注意

- ◎ 正面とは入口を表し、正面を基準として外側、内側を左右と言います。
- ◎ 組立作業の安全保護上、手袋をご用意願います。
- ◎ スタンドは必ずオールアンカーで固定して下さい。
- ◎ みだりに改造・変更は避けてください。

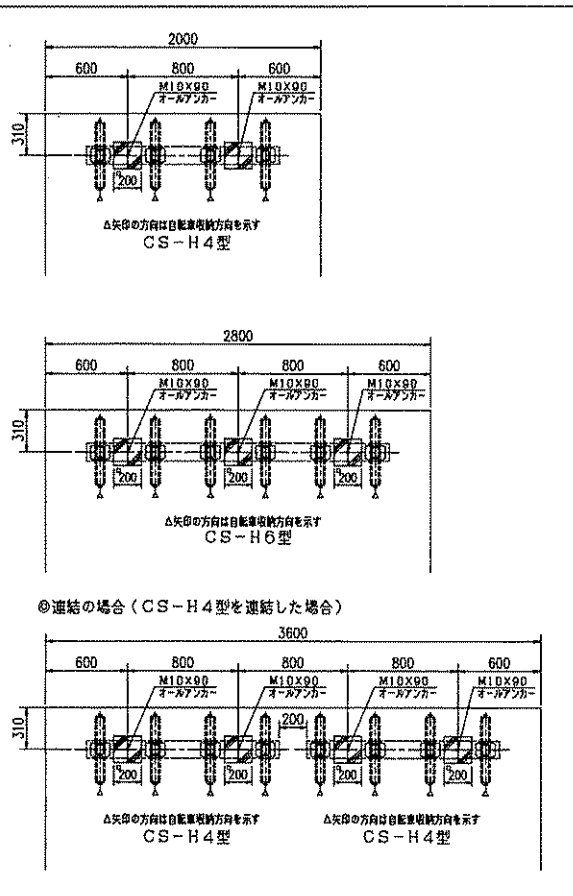
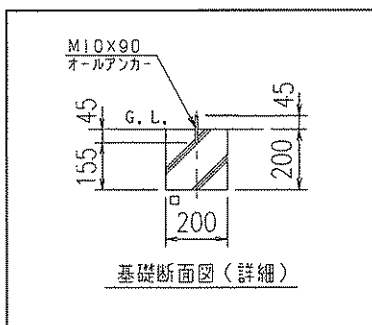
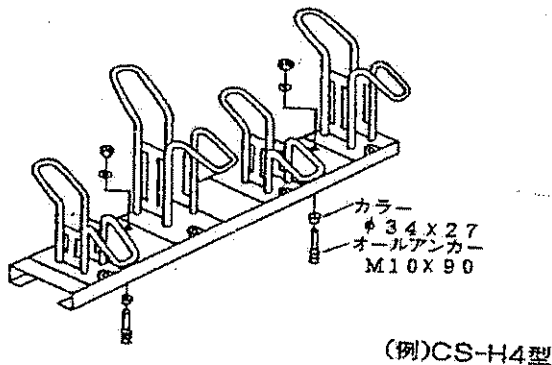
①スタンドの取り付け



	CS-H4	CS-H6
M8ボルト	8	12
M8ワッシャー	16	24
M8ナット	8	12

②土台・オールアンカー設置

オールアンカーで固定しますので、コンクリート基礎工事が必要です。
設置場所にスタンドを置き、枠の水平を確認してオールアンカーで固定して下さい。



住宅関連製品総合メーカー
株式会社 **ダイケン**

- 成田工場 千葉県富里市美沢11-1 ☎0476(90)0711(代)
 本社 大阪☎06(6392)5321(代) 盛岡☎019(648)2220(代) 岡山☎086(297)9100(代)
 札幌支店 札幌☎011(232)3017(代) 仙台☎022(235)4380(代) 広島☎082(294)9181(代)
 東京支店 東京☎03(3633)6551(代) 埼玉☎048(667)9381(代) 福岡☎092(482)8112(代)
 名古屋支店 名古屋☎0586(77)7561(代) 神奈川☎045(316)3901(代) 東京西☎042(567)1338(代)
 大阪支店 大阪☎06(6392)5556(代) 静岡☎054(237)5375(代)