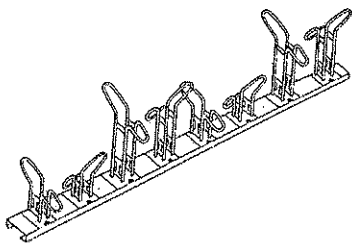


サイクルスタンド組立説明図 CS-HW8・HW12型

このたびは、〈サイクルスタンドCS-HW型〉お買い上げくださいます、誠にありがとうございます。



CS-HW8型(完成品)

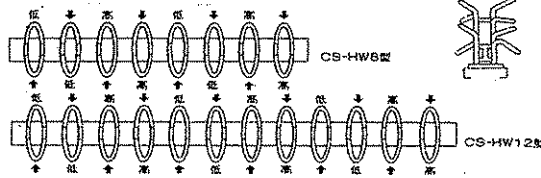
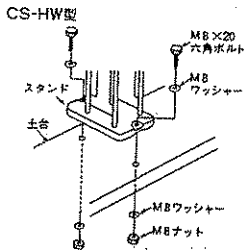
◎サイクルスタンド梱包表

梱包番号	梱包名	部材名	CS-HW8型	CS-HW12型
①	土台	土台	1	1
		六角ボルト	1セット	1セット
		オールアンカー	2	3
		組立説明書	1	1
		カラー	2	3
②	スタンド	スタンド低	2	3
		スタンド高	2	3
③	スタンド	スタンド低	2	3
		スタンド高	2	3

施工上のご注意

- ◎ 正面とは入口を表し、正面を基準として外側、内側を左右と言います。
- ◎ 組立作業の安全保護上、手袋をご用意願います。
- ◎ スタンドは必ずオールアンカーで固定して下さい。
- ◎ みだりに改造・変更は避けてください。

①スタンドの取り付け

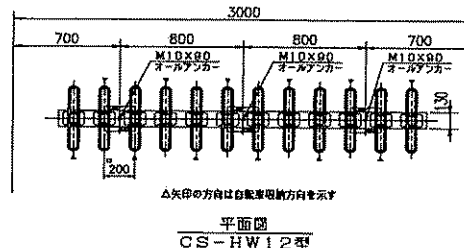
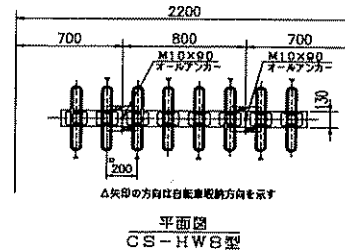
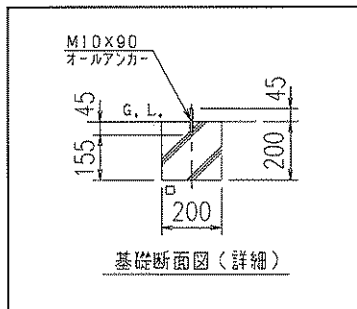
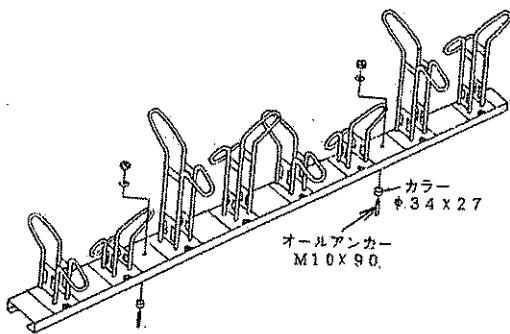


	CS-HW8	CS-HW12
M8ボルト	16	24
M8ワッシャー	32	48
M8ナット	16	24

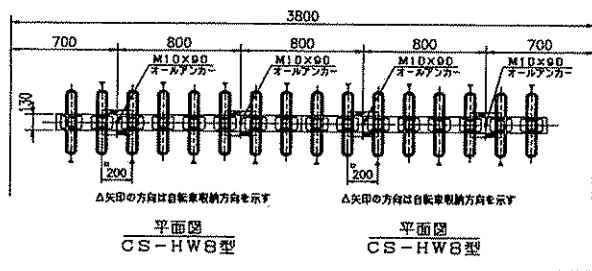
*スタンドは(低・低)・(高・高)又は、(高・高)・(低・低)の順に交互に向きを変えて取り付けください。↑↓は自転車取付方向を表します。(低)は低型、(高)は高型を表します。

②土台・オールアンカー設置

オールアンカーで固定しますので、コンクリート基礎工が必要です。
設置場所にスタンドを置き、枠の水平を確認してオールアンカーで固定して下さい。



◎連結の場合(CS-HW8型を連結した場合)



住宅関連製品総合メーカー
株式会社 **ダイケン**

成田工場 千葉県富里市美沢11-1 ☎0476(90)0711(代)

本社 大阪☎06(6392)5321(代) 盛岡☎019(648)2220(代)

札幌支店 札幌☎011(232)3017(代) 仙台☎022(235)4380(代)

東京支店 東京☎03(3633)6551(代) 埼玉☎048(667)9381(代)

名古屋支店 名古屋☎0586(77)7561(代) 神奈川☎045(316)3901(代)

大阪支店 大阪☎06(6392)5566(代) 静岡☎054(237)5375(代)

岡山☎086(297)9100(代)

広島☎082(294)9181(代)

福岡☎092(482)8112(代)

東京西☎042(567)1338(代)