

■ 梱包箱を開けて下記の部品を確認して下さい。

・ DPR-S/W 明細表

・ 使用工具

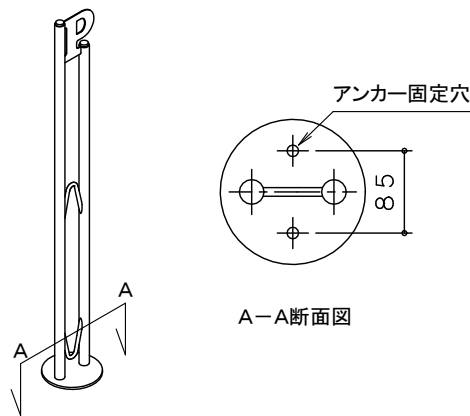
部 品	数 量	
本体	1	
後施工アンカー M10×60	2	

振動ドリルφ10.5
六角レンチ17mm(M10用)
ハンマー
ダストポンプ

■ 取付手順

1 下穴を開ける

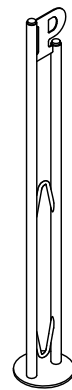
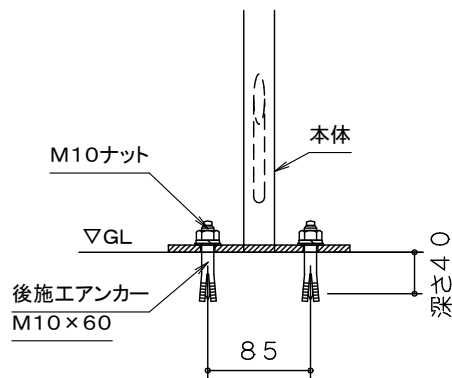
- ・ 本体固定プレートの穴をガイドに設置面に振動ドリルにて下穴をあける。 <図1>参照  
穴径…10.5mm  
深さ…40mm
- ・ その後、ダストポンプ等で孔内の切粉を除去する。 <図2>参照



2 後施工アンカー固定

- ・ アンカーにナット・ワッシャーをセットし、1であけた下穴にアンカーを挿入。
- ・ その後、ハンマー等で芯棒をアンカー本体頂部に接するまで打込む。 <図3>参照
- ・ スパナ類を用いてM10ナットを締付ける。 <図4>参照

3 施工完了



< 参照図 >

