

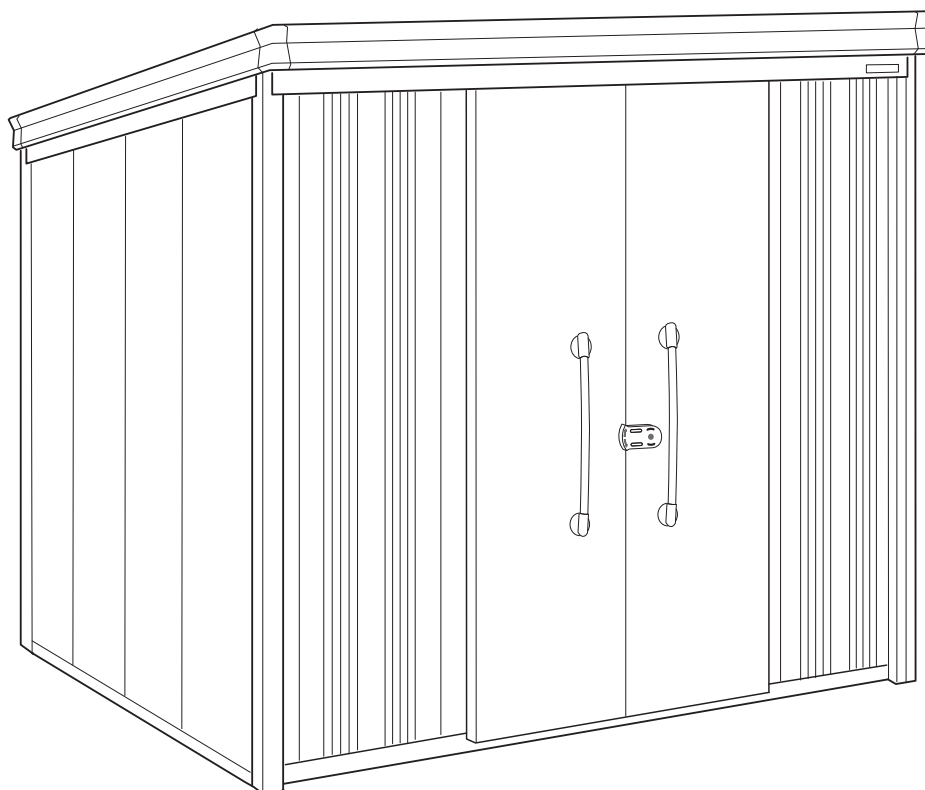
ダイケン物置 “ガーデンハウス” 組立説明書

DM-Z 2117 ・ 2117-G ・ 2117E ・ 2117E-G
 2121 ・ 2121-G ・ 2121E ・ 2121E-G
 2125 ・ 2125-G ・ 2125E ・ 2125E-G
 2517 ・ 2517-G ・ 2517E ・ 2517E-G
 2521 ・ 2521-G ・ 2521E ・ 2521E-G
 2525 ・ 2525-G ・ 2525E ・ 2525E-G

型

- この度はダイケン物置をお買い上げいただきありがとうございます。
- 組み立ての前に必ず当説明書をよくお読みのうえ組み立ててください。
- 組み立て完了後組立説明書と取扱説明書は大切に保管してください。

〈完成図〉



株式
会社

ダイケン

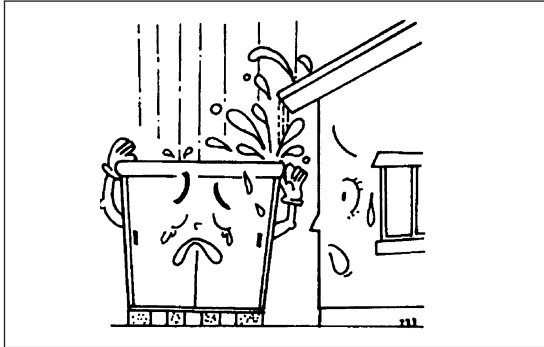
設置場所について

⚠ 注意

次の注意事項を守ってご使用ください。注意事項を守らないとけがや事故につながる恐れがあります。

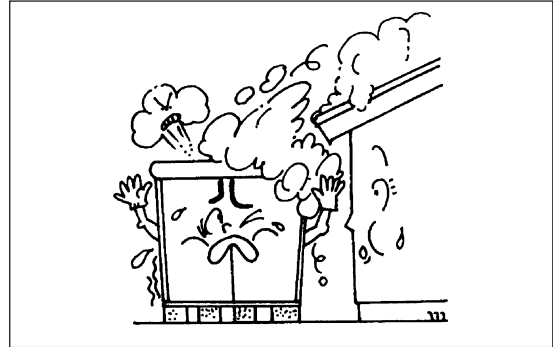
屋根から雨水が直接物置に落ちない場所へ設置してください。

※雨もりの原因になる可能性があります。

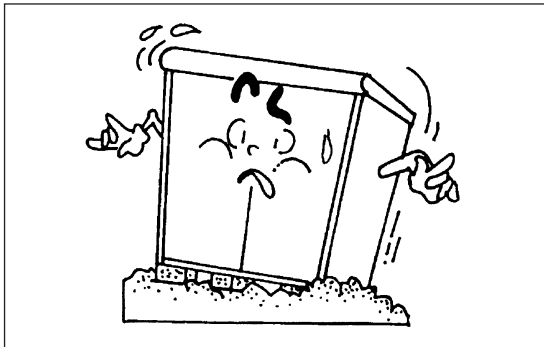


屋根から雪が直接物置に落ちない場所へ設置してください。

※破壊又は、倒壊してケガをしたり、収納物に被害を与える可能性があります。



地盤がやわらかい場所は地固めを行ってから設置してください。



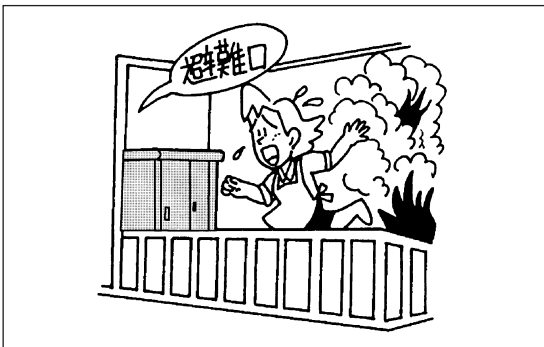
屋上やがけぎわなど安全の確認のできない場所へは設置しないでください。

※強風により転倒破壊し、部材の落下などの可能性があります。



ベランダなどの避難口には、設置しないでください。

※非常の場合、避難通路として使えなくなります。



組立施工について

⚠ 注意 次の注意事項を守ってご使用ください。注意事項を守らないとケガや事故につながる恐れがあります。

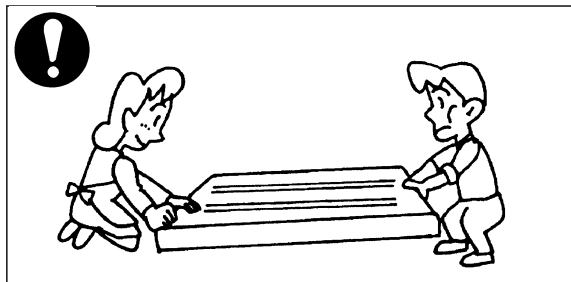
組立前に、まず組立説明書をよくお読みください。



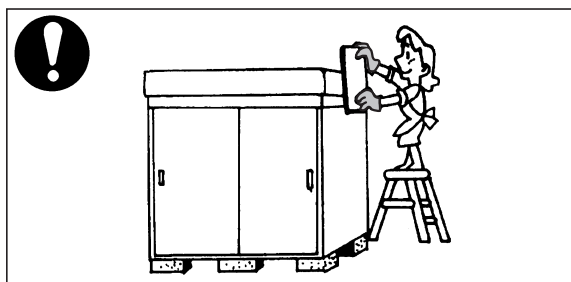
組立時は手袋を着用してください。
※部材の角などでケガをする場合があります。



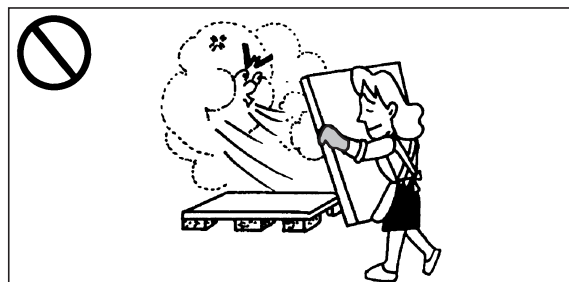
重量部材(特に30kg以上)の運搬は、二人以上で行ってください。
※一人で無理をされると、ケガをしたり、腰を痛めたりする可能性があります。



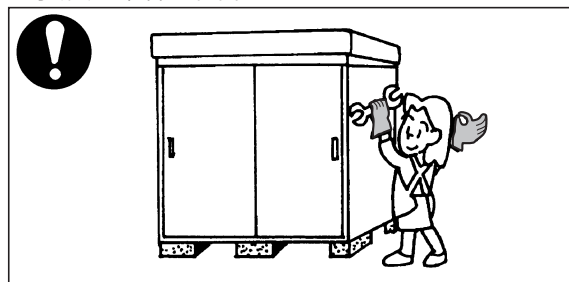
踏み台又は脚立などを使用してください。



風の強い日は組立作業をしないでください。又、組立途中では放置しないでください。
※強風の為、部材の転倒による破損、または部材が飛んでケガなどの原因になります。



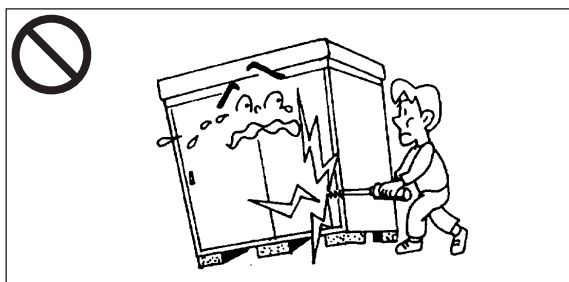
組立後、各部のボルト・金具の忘れやゆるみがないか、もう一度確かめましょう。
※強度の確保が出来なくなります。



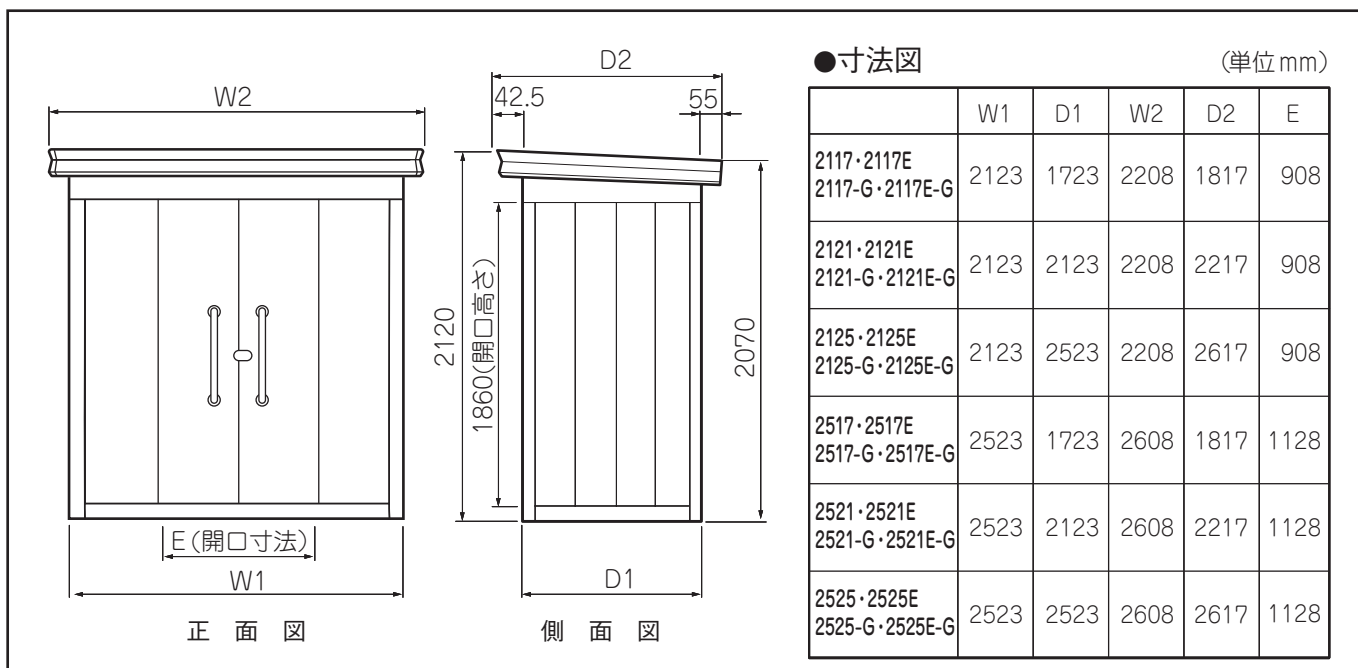
アンカー工事などの転倒防止工事は必ず行ってください。
※倒壊または破損して、ケガをしたり、収納物に被害を与えます。



改造しないでください。又、電気配線は専門業者にご相談下さい。
※物置本来の性能を損ない、ケガ、破損の原因になります。



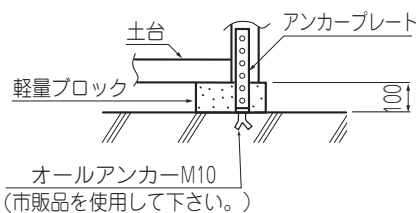
寸法図



基礎・ブロックの施工

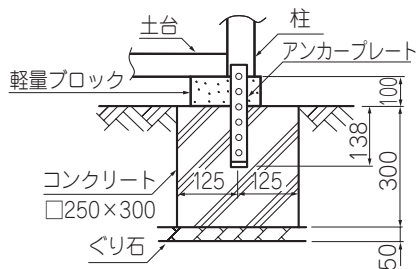
●アンカープレートは、組立完了後に柱の下のボルトを外して取り付けてください。

設置場所がコンクリートの場合

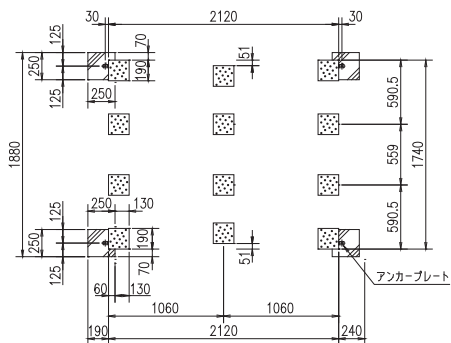
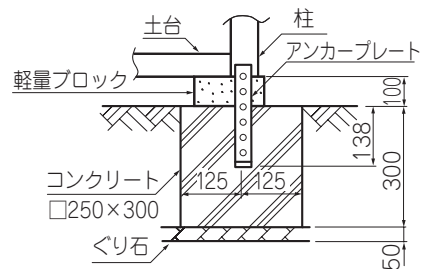


設置場所が『土』等の場合

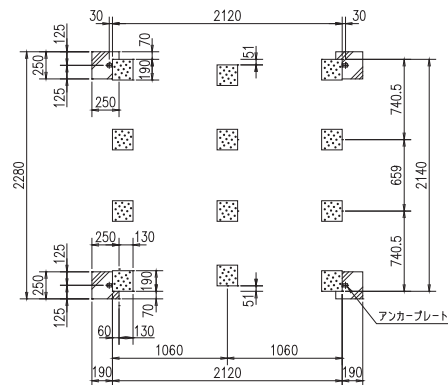
2117
2117-G型
2117E型
2117E-G



2121
2121-G型
2121E型
2121E-G



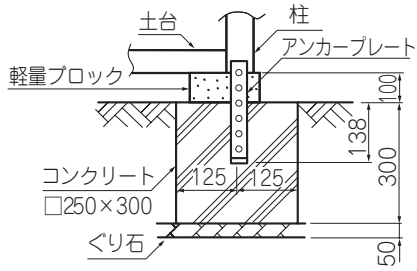
正面



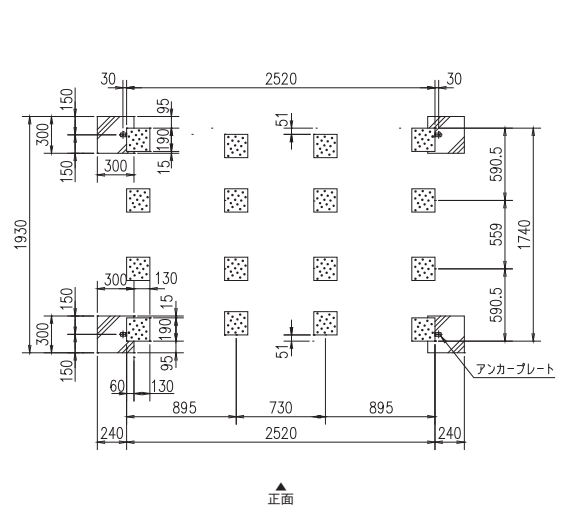
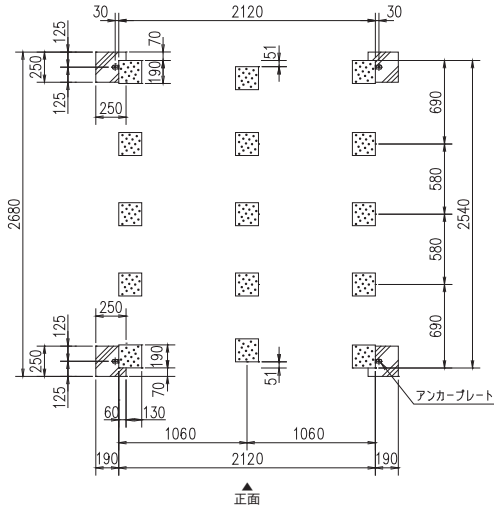
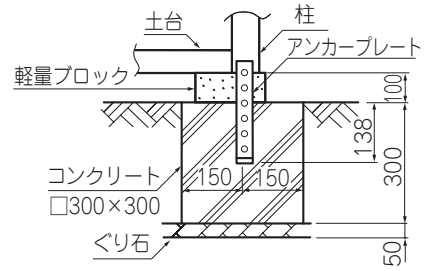
正面

基礎ブロックの施工

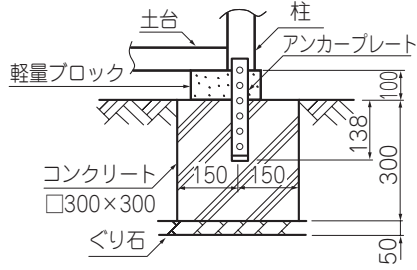
2125
2125-G型
2125E
2125E-G



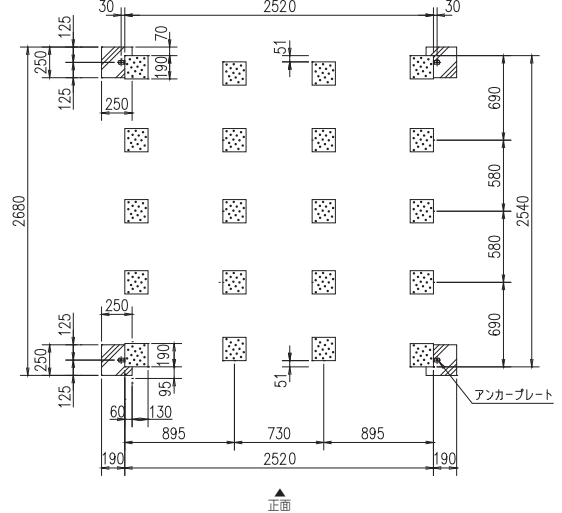
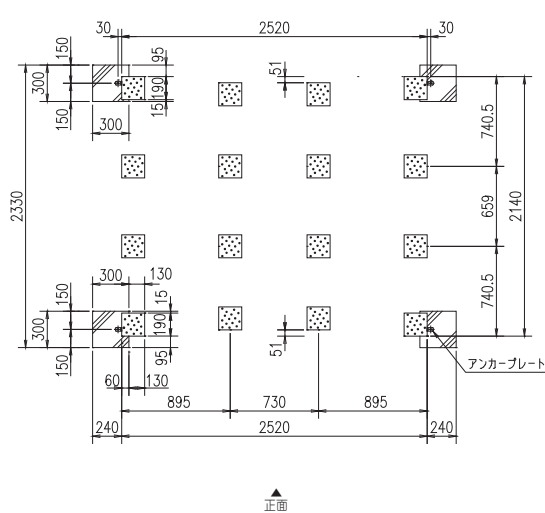
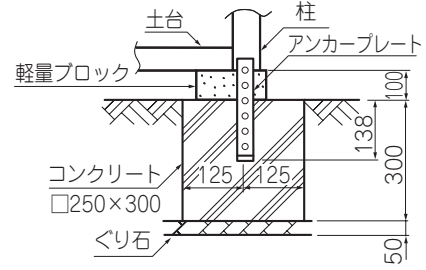
2517
2517-G型
2517E
2517E-G



2521
2521-G型
2521E
2521E-G



2525
2525-G型
2525E
2525E-G



付 属 部 品

(部品箱明細)

() 内は予備数です。

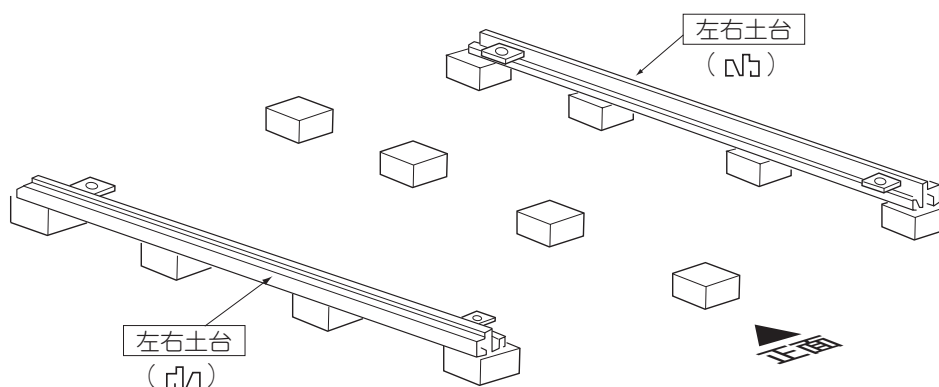
袋名称	部品名	形状	数量											
			2117 2117E	2117-G 2117E-G	2121 2121E	2121-G 2121E-G	2125 2125E	2125-G 2125E-G	2517 2517E	2517-G 2517E-G	2521 2521E	2521-G 2521E-G	2525 2525E	2525-G 2525E-G
ビス袋A	六角ボルト M6 × 16 (メッキ品)		189 (2)	221 (2)	201 (2)	233 (2)	212 (2)	260 (2)	212 (2)	244 (2)	224 (2)	256 (2)	234 (2)	282 (2)
ビス袋B	六角タッピンねじ M6 × 16 (メッキ品)		16 (1)	28 (1)	16 (1)	28 (1)	16 (1)	34 (1)	19 (1)	39 (1)	19 (1)	39 (1)	19 (1)	49 (1)
壁金具小袋	壁金具小 (メッキ品)		41 (1)	33 (1)	45 (1)	37 (1)	49 (1)	37 (1)	47 (1)	39 (1)	51 (1)	43 (1)	55 (1)	43 (1)
壁金具袋	壁金具 (メッキ品)		/	8	/	8	/	12	/	8	/	8	/	12
ボルトキャップ 袋	M6六角ボルト キャップ (パステルグレー)		50 (1)	50 (1)	50 (1)	50 (1)	50 (1)	50 (1)	51 (1)	51 (1)	51 (1)	51 (1)	51 (1)	51 (1)
正面桁金具袋	正面桁ストッパー		1	1	1	1	1	1	1	1	1	1	1	1
	正面桁ストッパー 小LR		/	/	/	/	/	/	2	2	2	2	2	2
	正面桁ストッパー 大LR		2	2	2	2	2	2	/	/	/	/	/	/
	六角ボルト M6 × 16 (メッキ品)		1	1	1	1	1	1	1	1	1	1	1	1
	皿型座金ナット M6 (メッキ品)		1	1	1	1	1	1	1	1	1	1	1	1
戸車板 固定ボルト袋	六角ボルト M6 × 12 (メッキ品)		6	6	6	6	6	6	6	6	6	6	6	6
戸車調整 ボルト袋	六角ボルト M6 × 10 (メッキ品)		4	4	4	4	4	4	4	4	4	4	4	4
取っ手台座袋	取っ手台座 (ブラック)		4	4	4	4	4	4	4	4	4	4	4	4
	平ワッシャーM6用 (メッキ品)		4	4	4	4	4	4	4	4	4	4	4	4
	皿型座金ナット M6 (メッキ品)		4	4	4	4	4	4	4	4	4	4	4	4
	取っ手棒		2	2	2	2	2	2	2	2	2	2	2	2
	柱金具FL		1	1	1	1	1	1	1	1	1	1	1	1
	柱金具FR		1	1	1	1	1	1	1	1	1	1	1	1
	柱金具R		2	2	2	2	2	2	2	2	2	2	2	2
	間柱金具		/	4	/	4	/	6	/	4	/	4	/	6
	アンカープレート (パステルグレー)		4	4	4	4	4	4	4	4	4	4	4	4
	組立説明書		1	1	1	1	1	1	1	1	1	1	1	1
	取扱説明書		1	1	1	1	1	1	1	1	1	1	1	1
	保証書		1	1	1	1	1	1	1	1	1	1	1	1
	型式表示シール		1	1	1	1	1	1	1	1	1	1	1	1

組立前に

- 設置場所を水平に地ならししてください。
- 基礎ブロックの施工に基づき、ブロックを敷き、そのうえに土台を並べ、水準器にて前後・左右の水平状態を確認してください。
- 基礎を水平にすることにより、組立が楽になります。
(レベルの高いブロックは、地面を削り調整してください。)

①左右土台の組立 ~左右土台をブロックの上に置きます。

使用部材	
左右土台	2

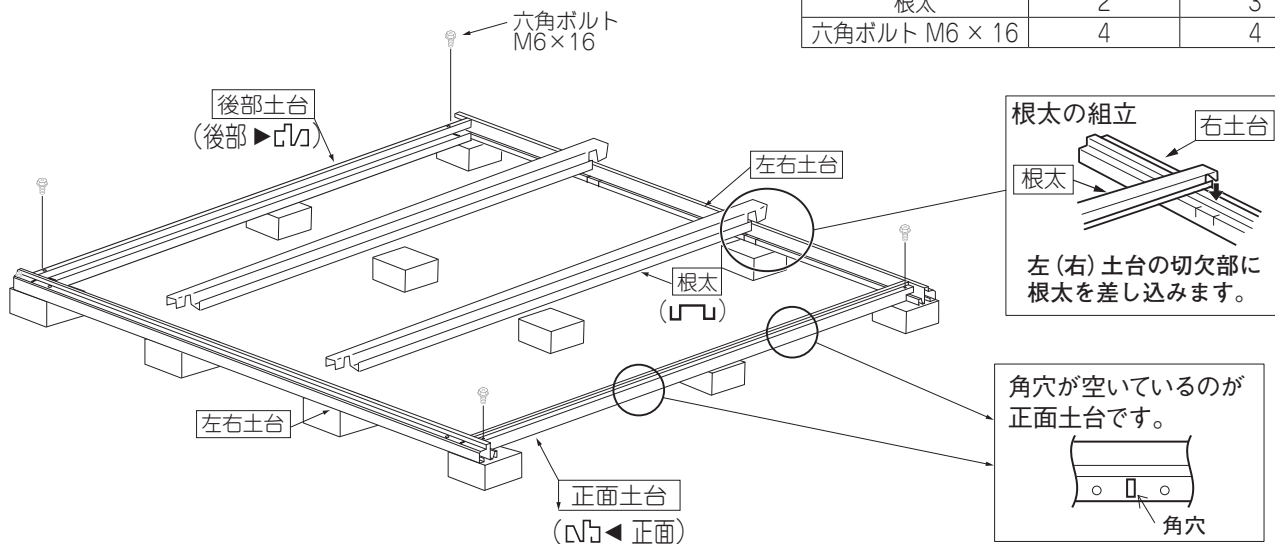


②正面土台・後部土台・根太の組立

~正面土台・後部土台を左右土台の上に置きます。

水平を確認してください。

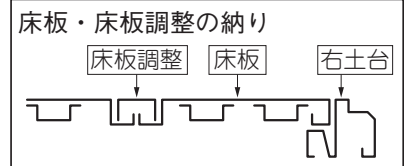
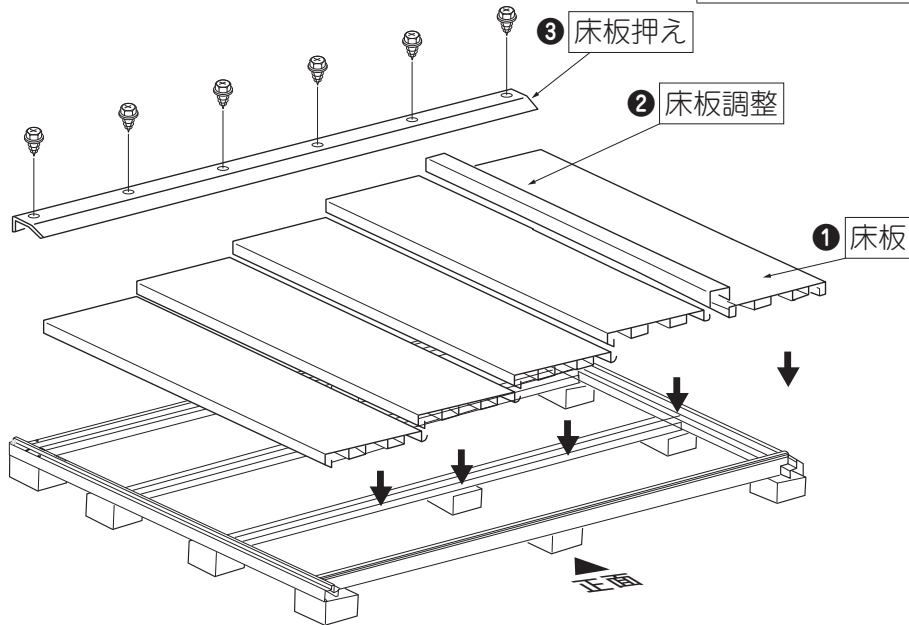
使用部材	2117・2121 2517・2521	2125・2525
正面土台	1	1
後部土台	1	1
根太	2	3
六角ボルト M6 × 16	4	4



③床板の組立 ~床板を土台の上に設置します。

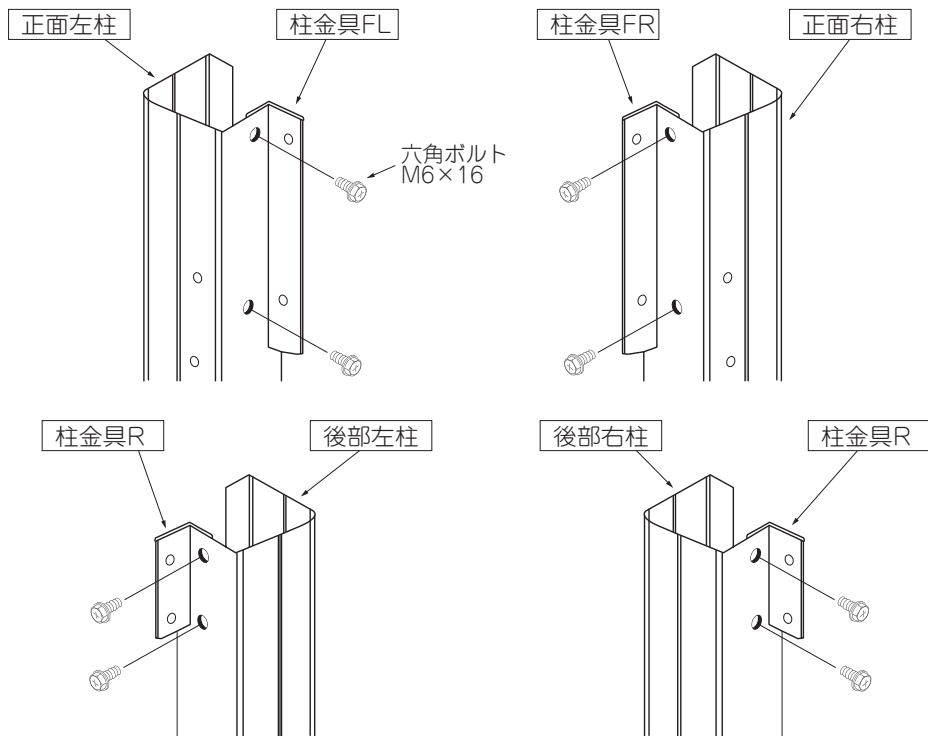
組立順序 ①床板 → ②床板調整 → ③床板押え

使用部材	2117 2121 2125	2517 2521 2525
床板	5	6
床板調整	1	1
床板押え	1	1
六角タッピンねじ M6 × 16	6	7



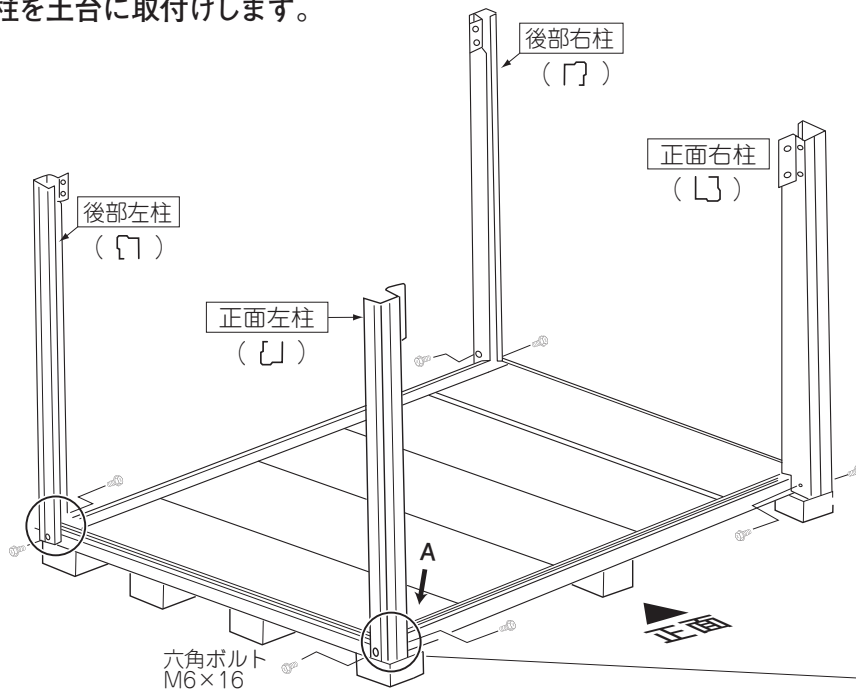
④ 柱の組立 ~柱に柱金具を取付けし、土台に取付けします。

●柱に柱金具を取付けします。

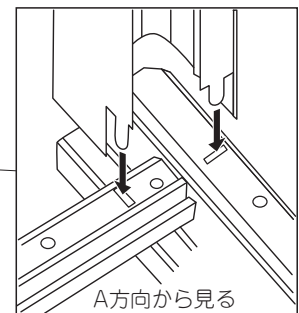


使用部材	
正面左柱	1
正面右柱	1
後部左柱	1
後部右柱	1
柱金具 FL	1
柱金具 FR	1
柱金具 R	2
六角ボルト M6×16	8

●柱を土台に取付けします。

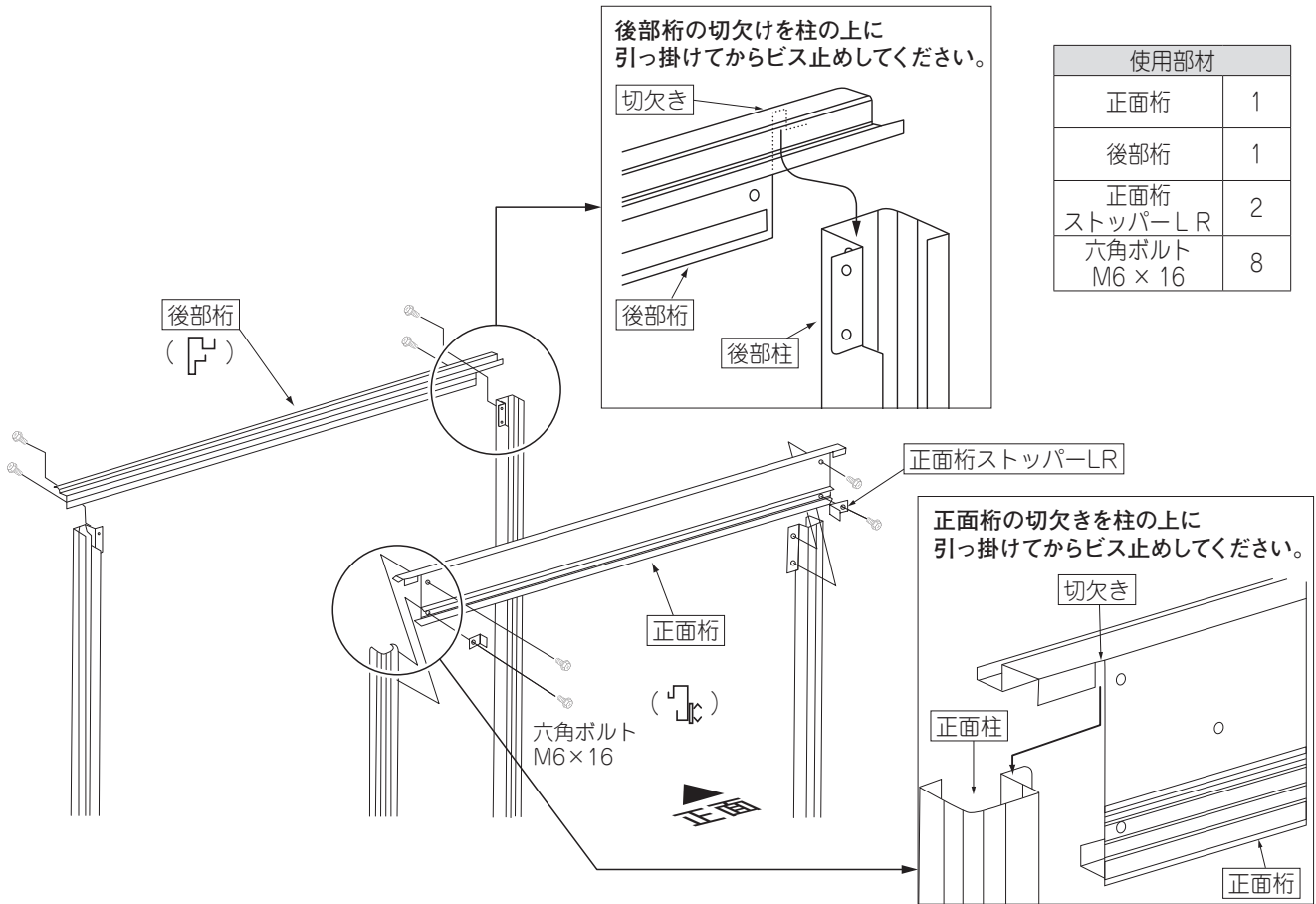


使用部材	
正面左柱	1
正面右柱	1
後部左柱	1
後部右柱	1
六角ボルト M6×16	8



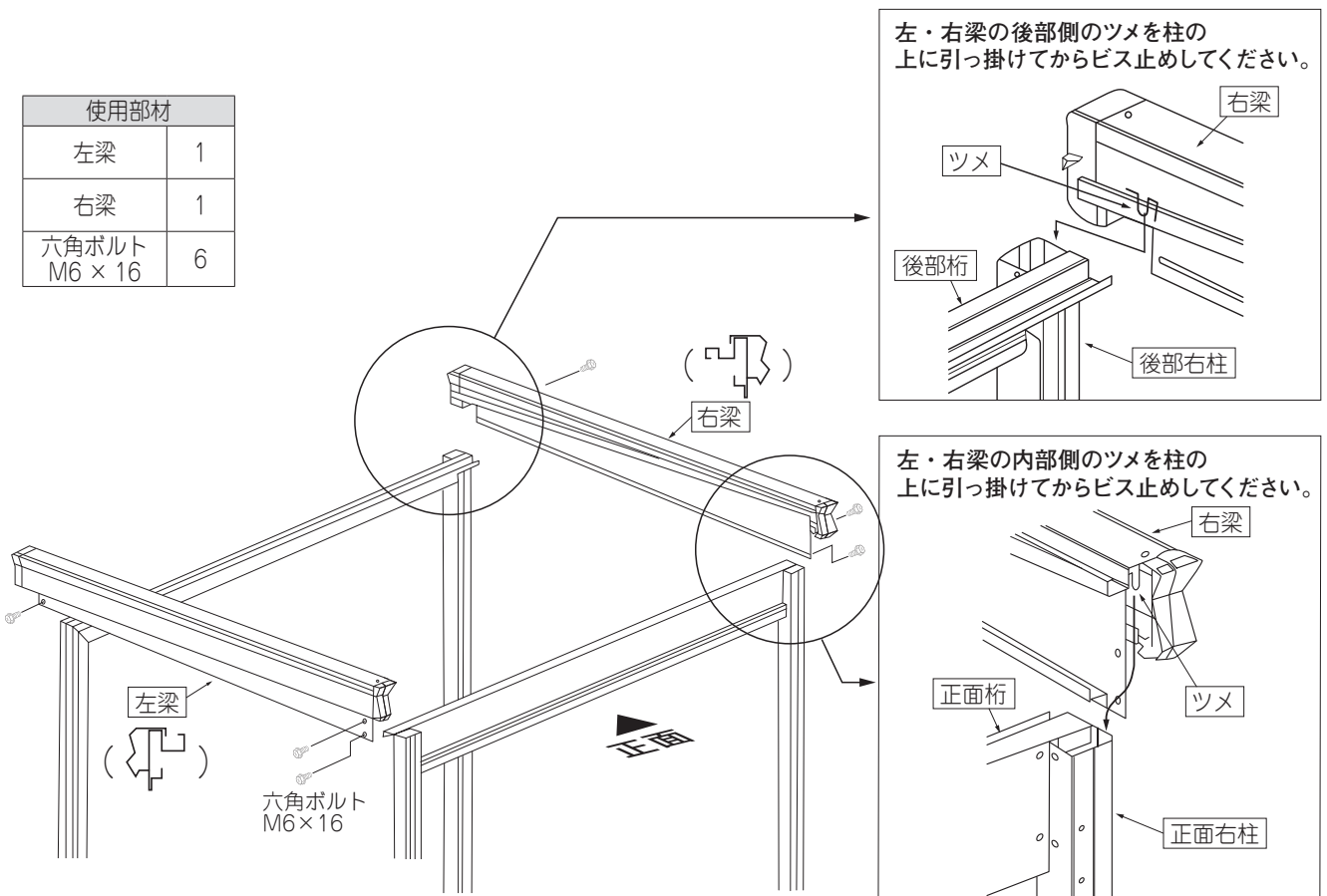
⑤ 桁の組立 ~正面桁・正面桁ストッパーLR・後部桁を柱に取付けします。

使用部材	
正面桁	1
後部桁	1
正面桁ストッパーLR	2
六角ボルト M6 × 16	8

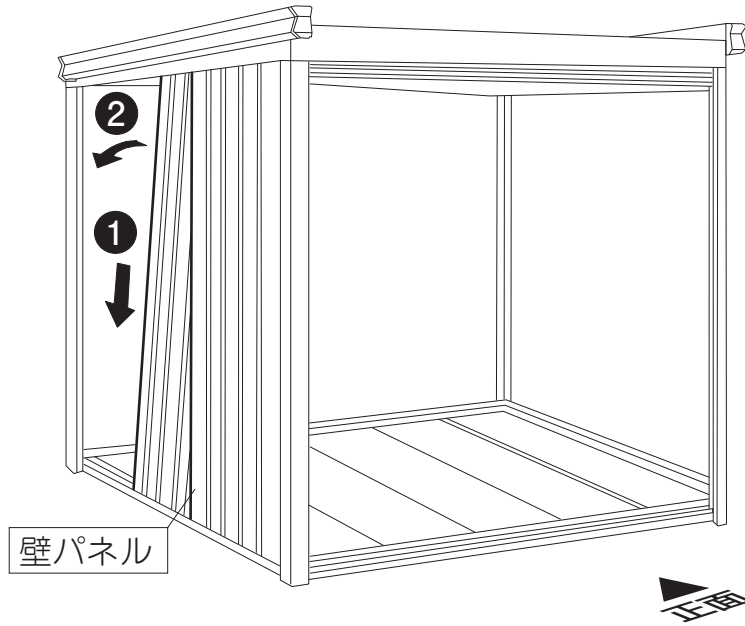


⑥ 梁の組立 ~左梁・右梁を柱に取付けします。

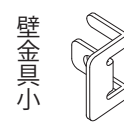
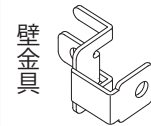
使用部材	
左梁	1
右梁	1
六角ボルト M6 × 16	6



⑦ 壁パネルの組立 ~壁パネルを左右に取付けします。

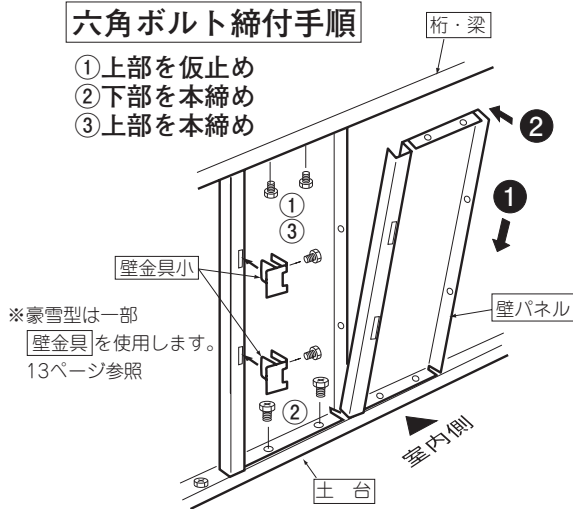


※豪雪型は一部壁金具を使用しますので
使用箇所にご注意ください。

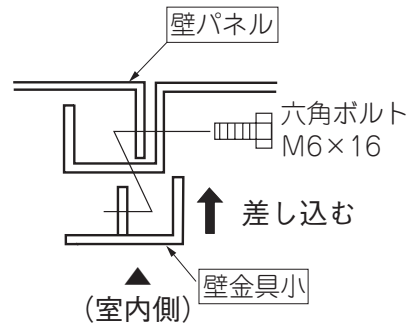


六角ボルト締付手順

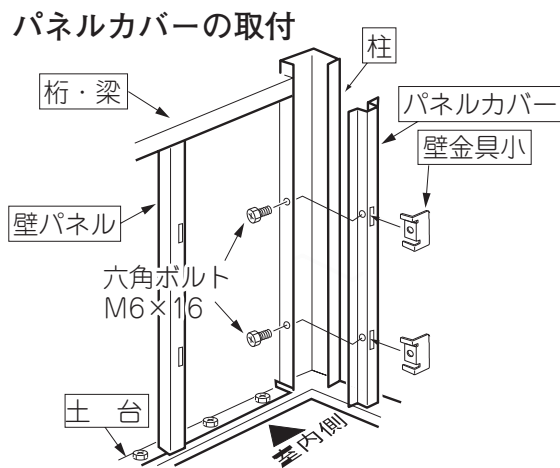
- ①上部を仮止め
- ②下部を本締め
- ③上部を本締め



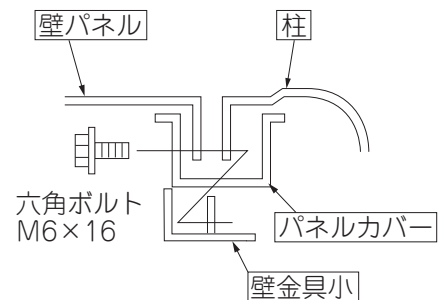
壁パネル中央部の固定



パネルカバーの取付



パネルカバー部の詳細

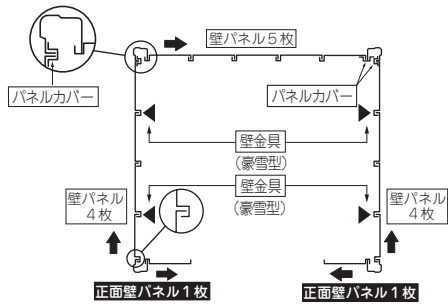


※矢印(↑)は壁パネルの組立順番をしめしています。

豪雪型の壁パネルの組立は▼マークの場所を壁金具で組立します。

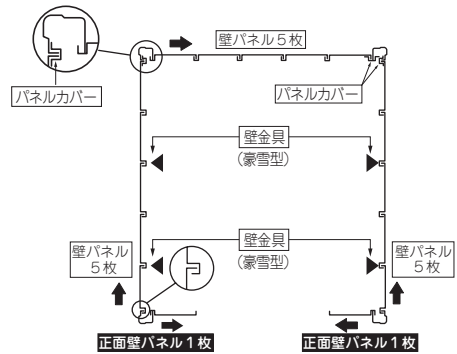
正面壁パネルは、母屋・耐雪補強の組立後に取付けてください。

**2117・2117-G
2117E・2117E-G 型**



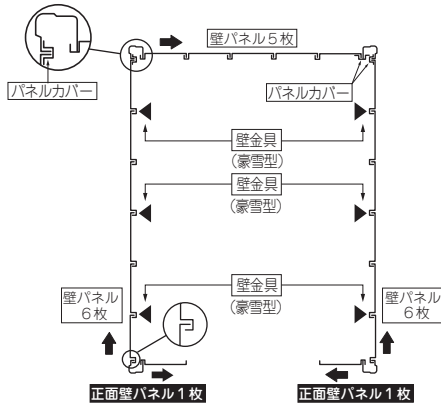
使用部材	2117・2117	2117-G・2117E-G
壁金具小	28	20
壁金具		8
六角ボルト M6 × 16	72	72

**2121・2121-G
2121E・2121E-G 型**



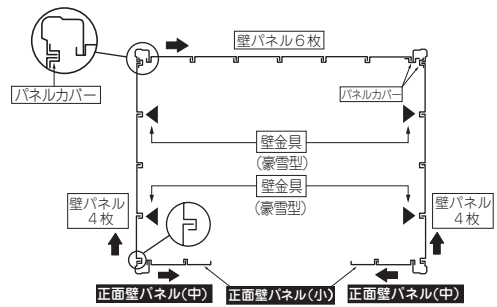
使用部材	2121・2121E	2121-G・2121E-G
壁金具小	32	24
壁金具		8
六角ボルト M6 × 16	84	84

**2125・2125-G
2125E・2125E-G 型**



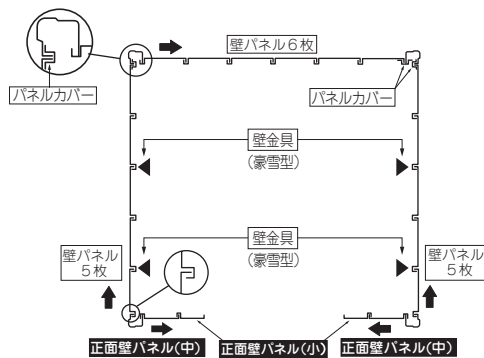
使用部材	2125・2125	2125-G・2125E-G
壁金具小	36	24
壁金具		12
六角ボルト M6 × 16	96	96

**2517・2517-G
2517E・2517E-G 型**



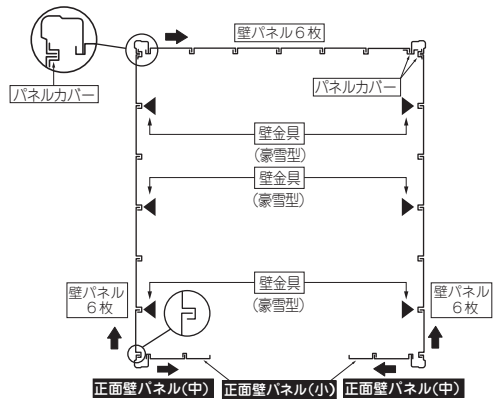
使用部材	2517・2517E	2517-G・2517E-G
壁金具小	30	22
壁金具		8
六角ボルト M6 × 16	78	78

**2521・2521-G
2521E・2521E-G 型**



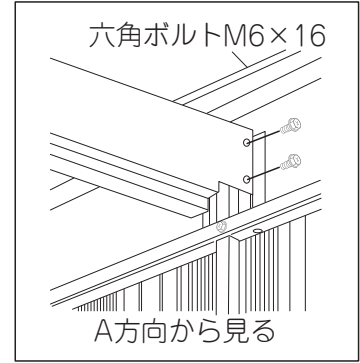
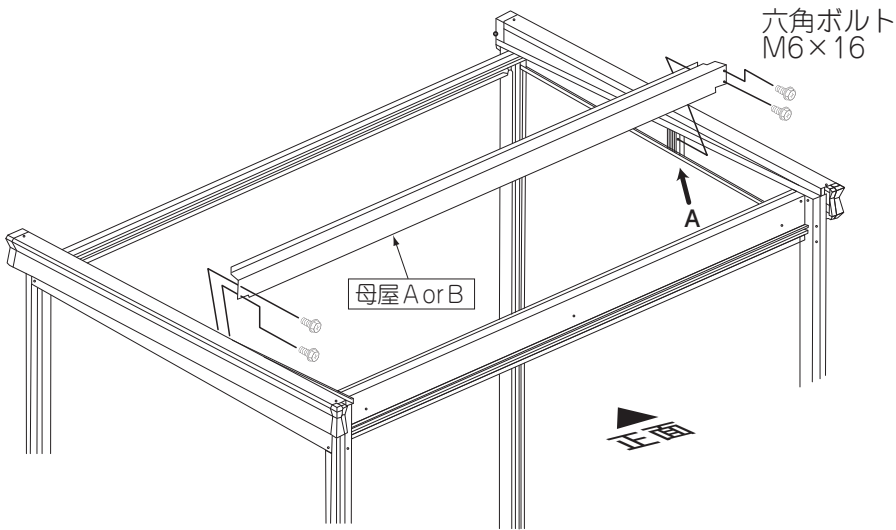
使用部材	2521・2521E	2521-G・2521E-G
壁金具小	34	26
壁金具		8
六角ボルト M6 × 16	90	90

**2525・2525-G
2525E・2525E-G 型**

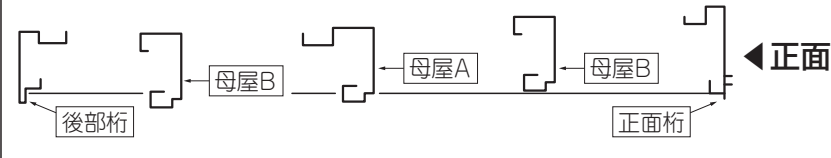


使用部材	2525・2525E	2525-G・2525E-G
壁金具小	38	26
壁金具		12
六角ボルト M6 × 16	102	102

⑧ 母屋の組立 ~母屋を梁(母屋受)に取り付けます。



母屋の配列 2125・2525 型の場合



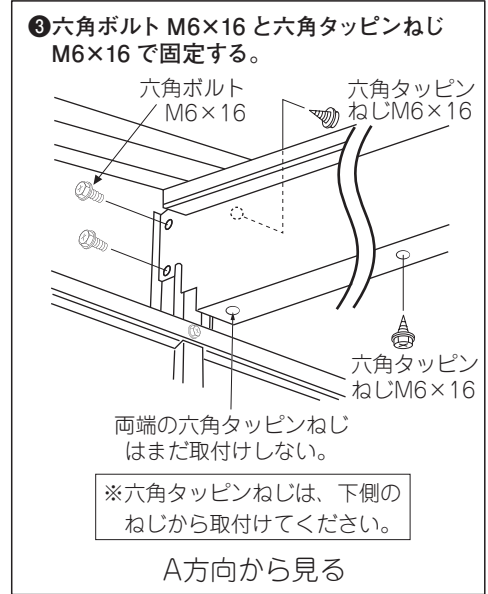
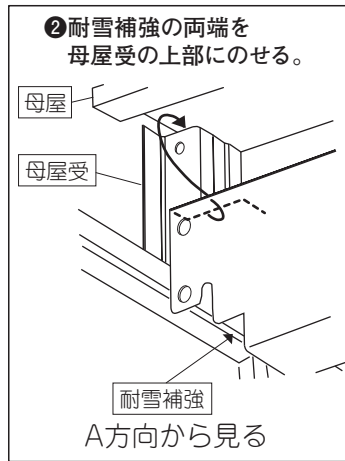
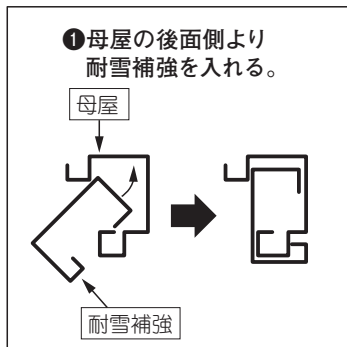
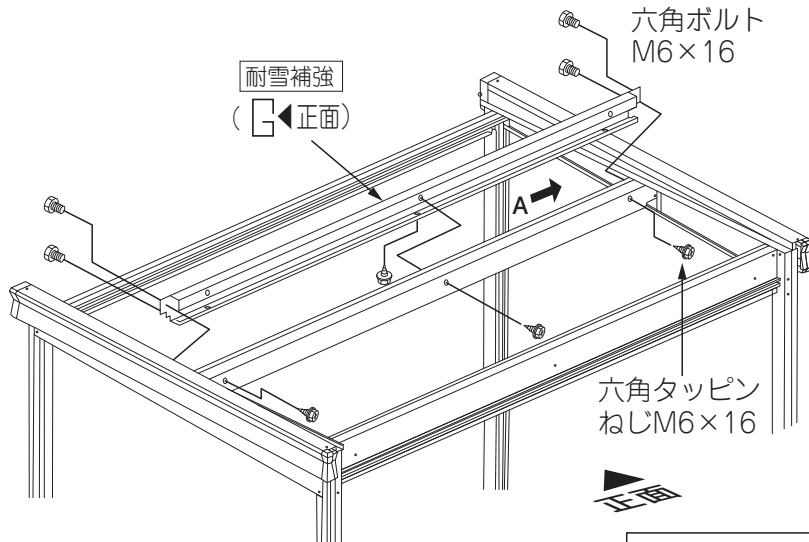
使用部材	2117	2125
	2121 2517 2521	2525
母屋 A	2	1
母屋 B		2
六角ボルト M6 × 16	8	12

⑨ 耐雪補強の組立(豪雪型) ~耐雪補強を母屋に取り付けます。

2117・2121
2125・2517
2521・2525

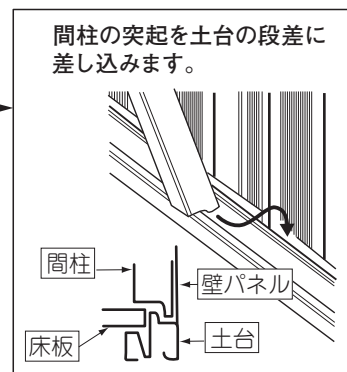
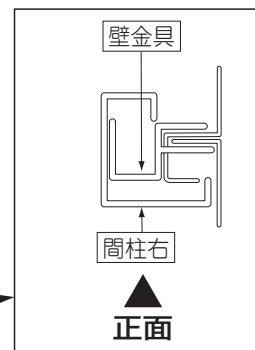
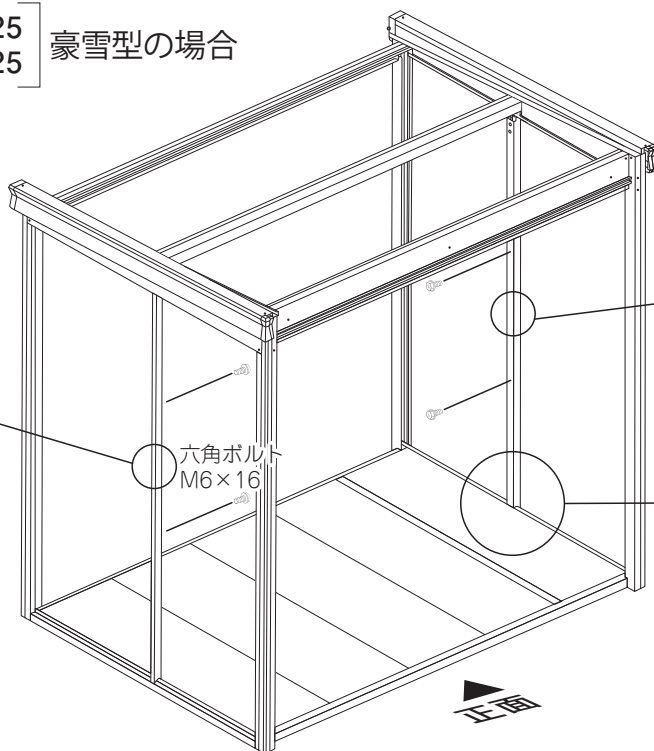
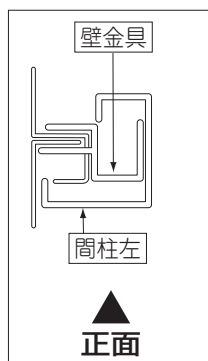
豪雪型の場合

使用部材	2117・2121 2517・2521	2125・2525
耐雪補強	2	3
六角ボルト M6 × 16	8	12
六角タッピンねじ M6 × 16	8	24



⑩ 間柱の組立(豪雪型) ~間柱を壁金具と母屋受に取り付けます。

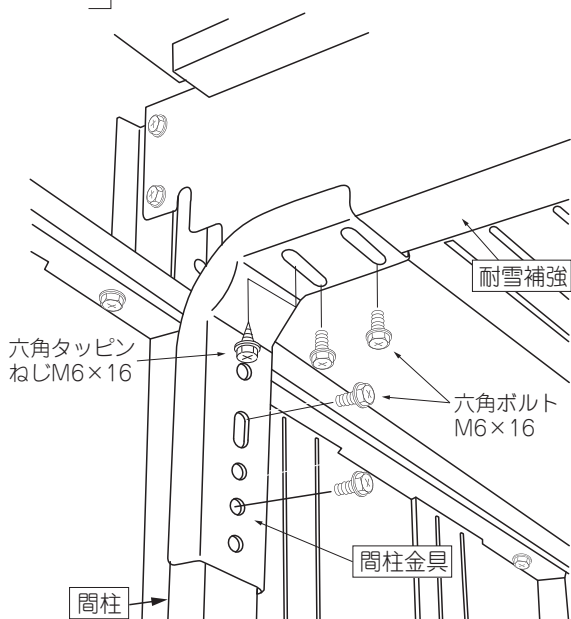
2117・2121・2125
2517・2521・2525 豪雪型の場合



使用部材	2117・2121 2517・2521	2125・2525
間柱左	2	3
間柱右	2	3
六角ボルト M6 × 16	8	12

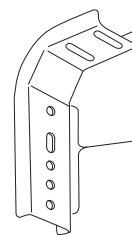
⑪ 間柱金具の組立(豪雪型) ~間柱金具を間柱・耐雪補強に取付けます。

2117・2121・2125
2517・2521・2525 豪雪型の場合



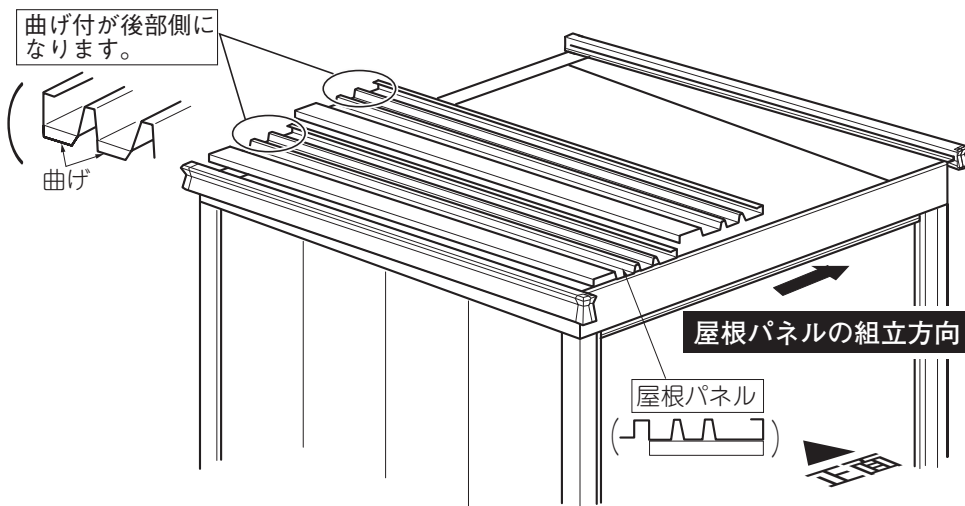
使用部材	2117・2121 2517・2521	2125・2525
間柱金具	4	6
六角ボルト M6 × 16	16	24
六角タッピンねじ M6 × 16	4	6

※間柱金具は他の型式と共用部材のため組立に使用しない穴があります。



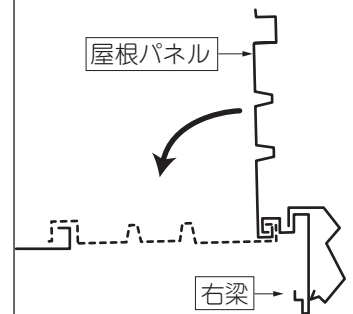
位置の合う穴を
2ヶ所使用して
組立します。

⑫ 屋根パネルの組立 ~屋根パネルを向かって左側より取付けます。

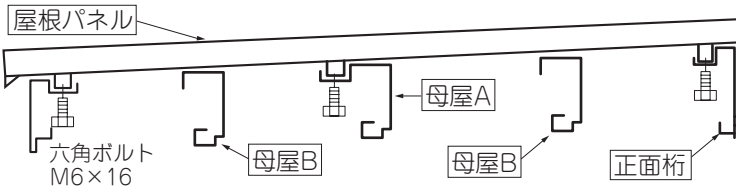


使用部材	2117・2121	2125	2517・2521	2525
屋根パネル	5	5	6	6
六角ボルトM6×16	20	15	24	18

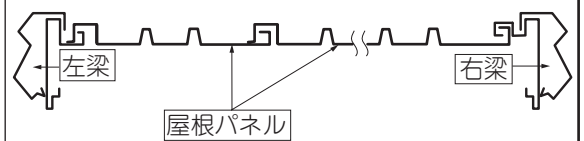
- 最後の1枚は先に右梁に差し込んでからとなりの屋根パネルと重ねてください。



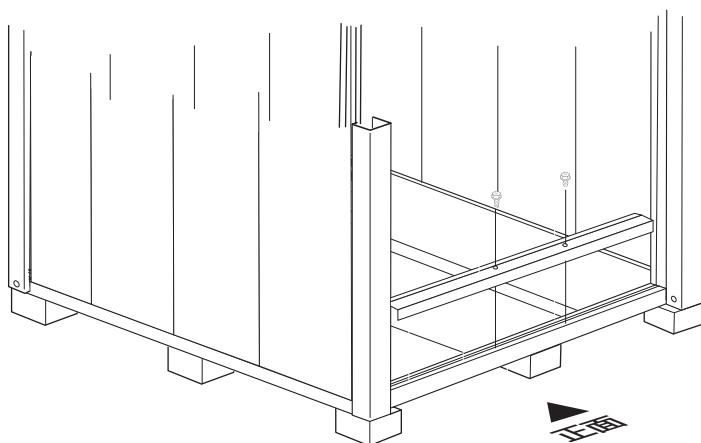
屋根パネルの取付~屋根パネルを下図の様にボルト止めします。



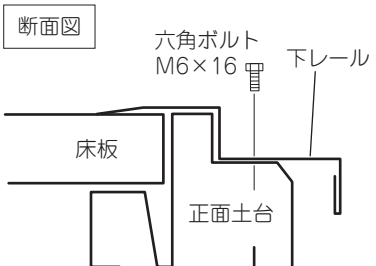
屋根パネルの納り



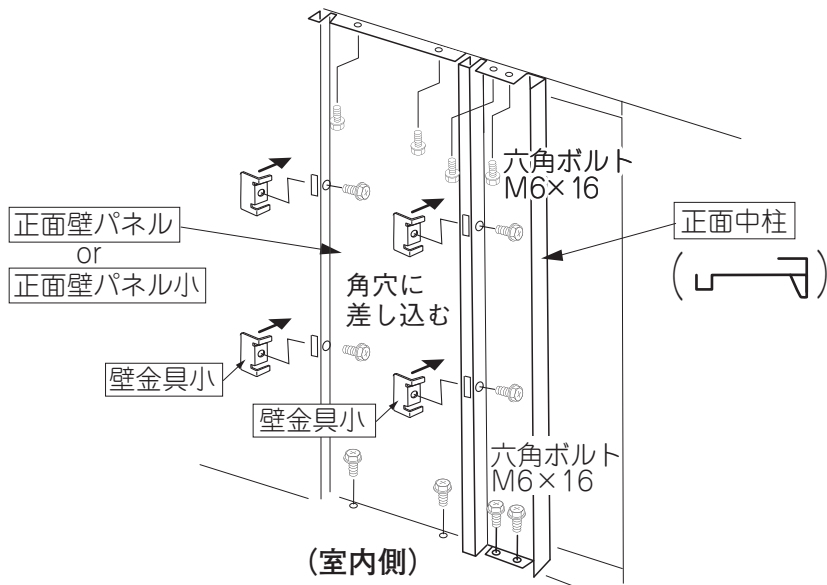
⑬ 下レールの組立 ~正面土台到下レールを取付けます。



使用部材	2117	2517
	2121	2521
	2125	2525
下レール	1	1
六角ボルト M6×16	1	2



⑭正面壁パネルと正面中柱の組立

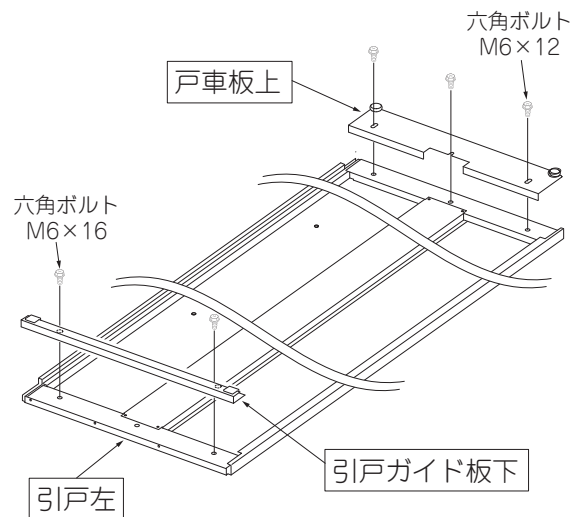
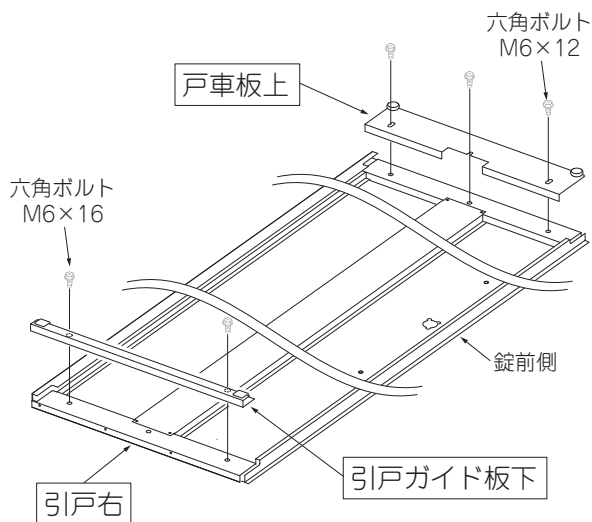


使用部材	2117	2517
	2121	2521
2125	2525	
正面壁パネル	2	
正面壁パネル中		2
正面壁パネル小		2
正面中柱	2	2
壁金具小	8	12
六角ボルトM6×16	24	36

⑮引戸の組立 ~引戸に戸車板上、引戸ガイド板下を取付し、正面桁へ取付けします。

[引戸を取付ける前に]

- 「戸車板上」を引戸左・右に裏面より**仮固定**します。
- 「引戸ガイド板下」を引戸左・右に裏面より**固定**します。

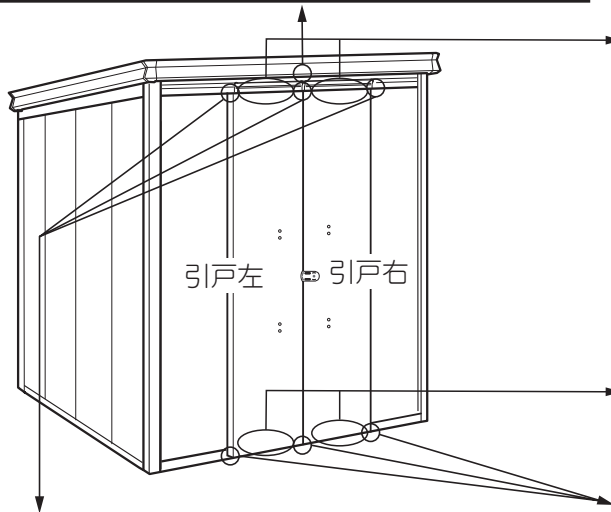
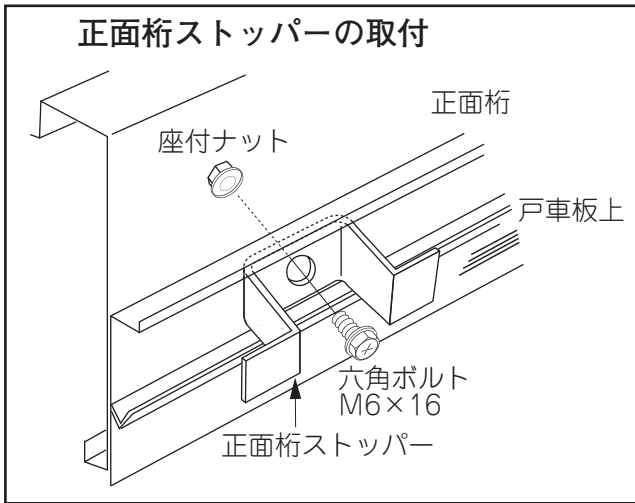


使用部材	
戸車板上	2
引戸ガイド板下	2
六角ボルトM6×12 (戸車板固定ボルト袋)	6
六角ボルトM6×16	4

⑩ 引戸の組立 ~引戸に戸車板上、引戸ガイド板下を取付し、正面柵へ取付けします。

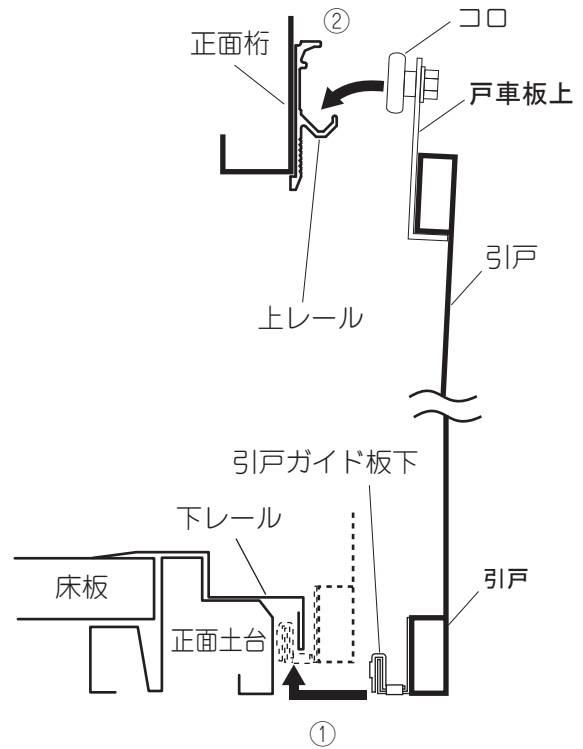
●引戸の取付

引戸左・右 → 正面柵ストッパー



引戸左・右の取付

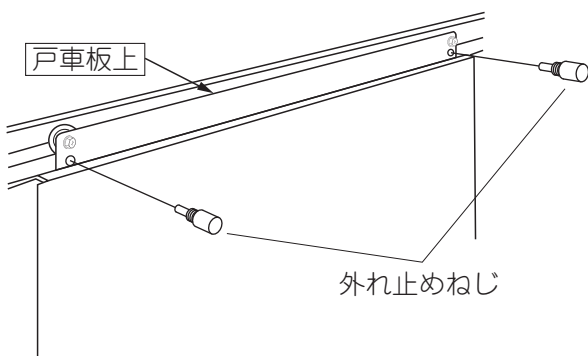
- ①引戸ガイド板下を下レールと正面土台のすき間に入れてください
- ②戸車板上のコロを上レールに乗せてください
- ③取付後、引戸がスムーズに作動するか確認をしてください



●外れ止めねじの取付

引戸左・右を取付後、左右の戸車板上に外れ止めねじを取付けします。

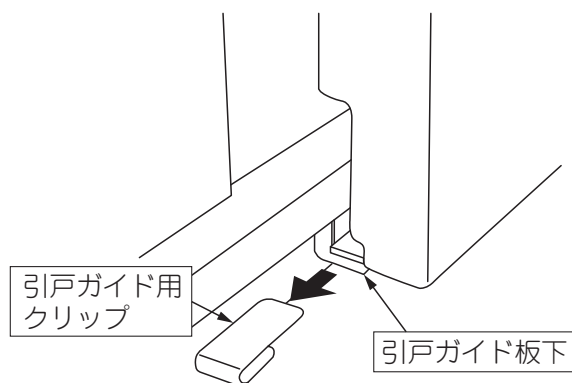
使用部材	
外れ止めネジ	4



●引戸ガイド用クリップの取外し

引戸右を取付後、引戸ガイド板下の左右から引戸ガイド用クリップを取外します。

使用部材	
引き戸ガイド用クリップ	4

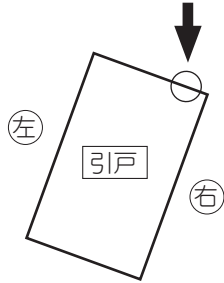


●戸車の調整

引戸が傾いた場合、調整してください。

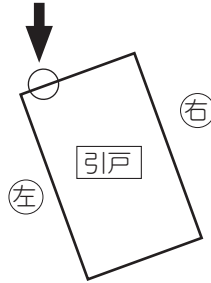
左側があがっている場合

右側の戸車を調整する。

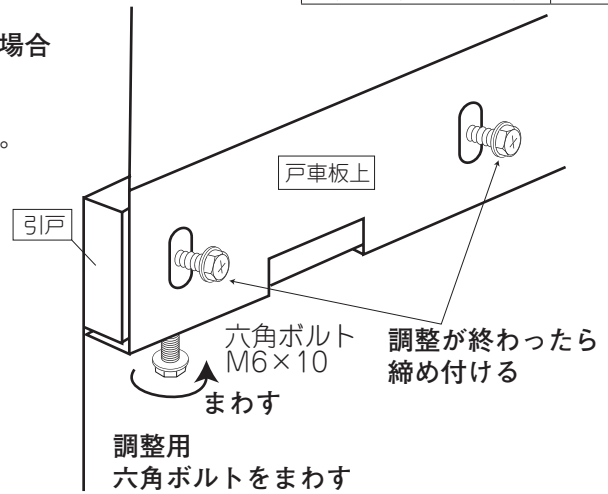


右側があがっている場合

左側の戸車を調整する。

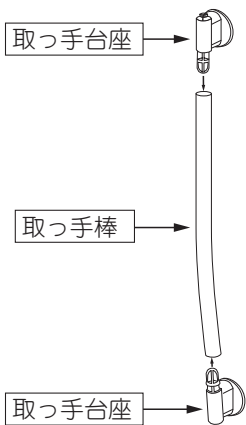


使用部材	
六角ボルト M6 × 10 (戸車調整ボルト袋)	4

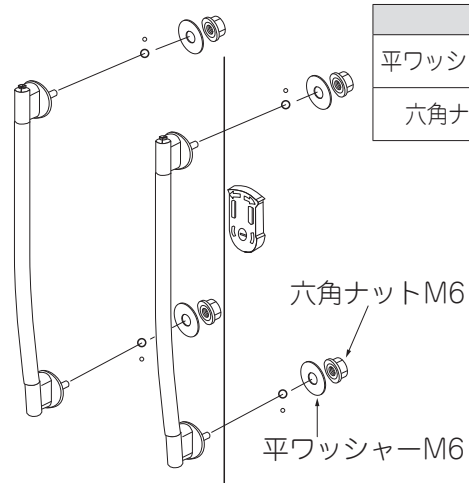
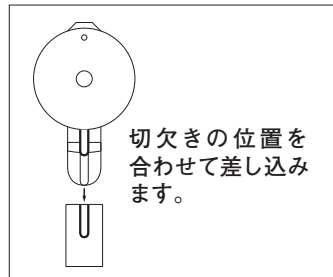


⑰取っ手の組立 ~取っ手棒に取手台座を取付けます。

●取っ手を引戸の取付穴に差し込み六角ナットM6で固定します。



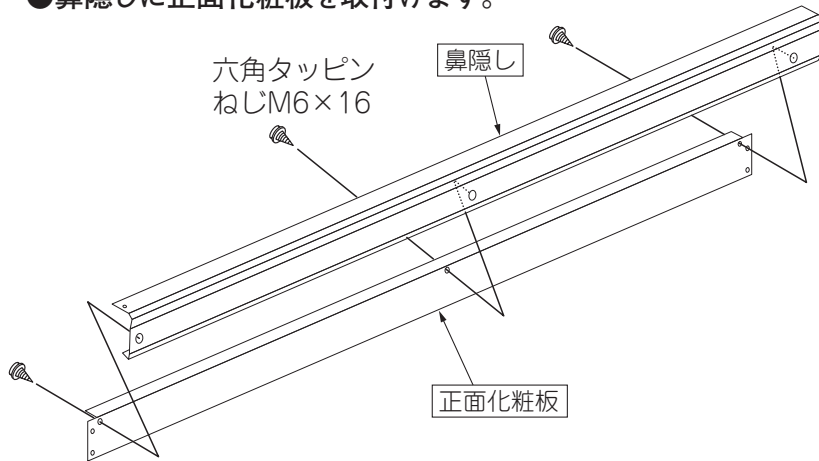
使用部材	
取っ手棒	2
取っ手台座	4



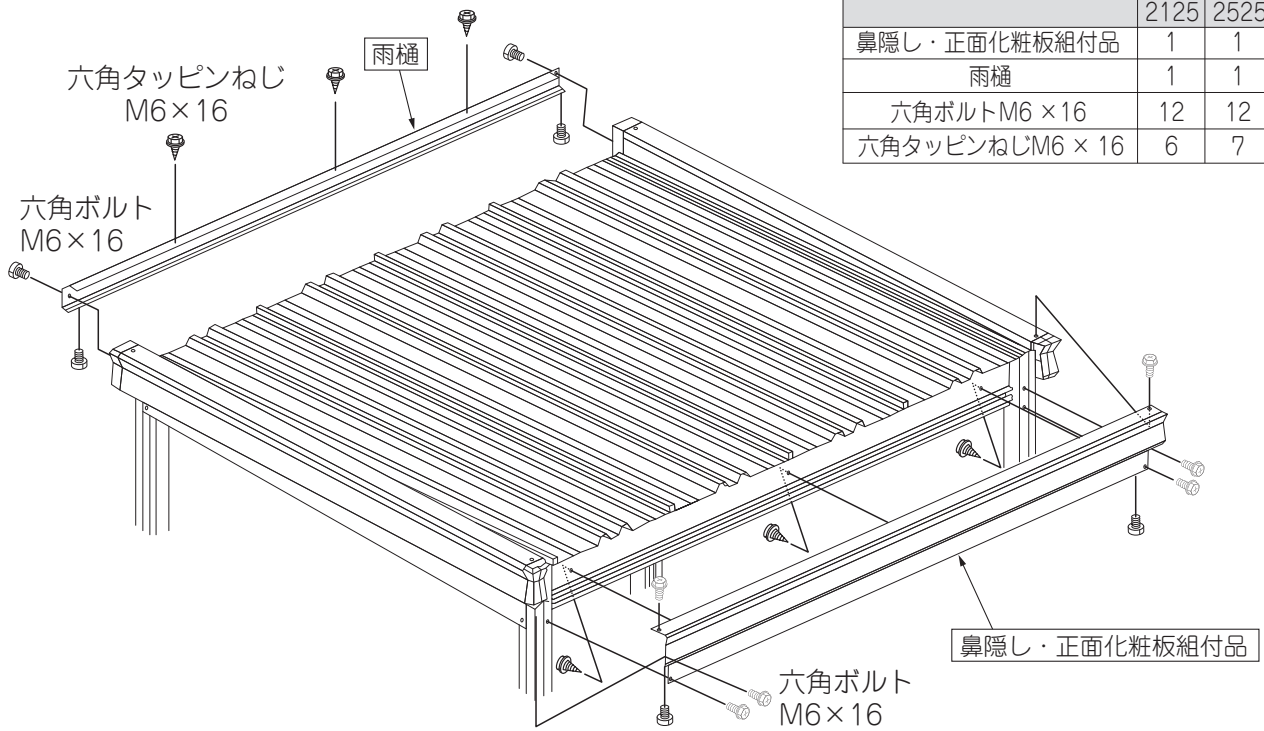
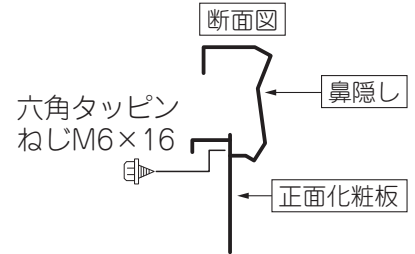
使用部材	
平ワッシャー M6用	4
六角ナット M6	4

⑱ 鼻隠し・雨樋・正面化粧板の取付け

●鼻隠しに正面化粧板を取付けます。

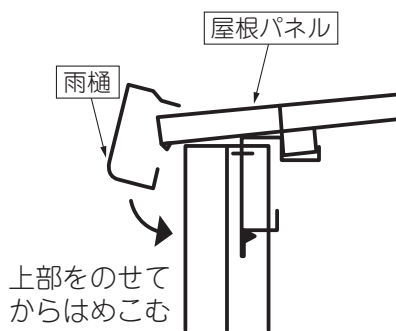


使用部材	2117	2517
	2121	2521
2125	2525	
鼻隠し	1	1
正面化粧板	1	1
六角タッピンねじM6×16	3	4

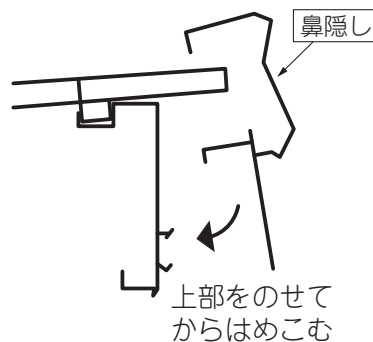


使用部材	2117	2517
	2121	2521
2125	2525	
鼻隠し・正面化粧板組付品	1	1
雨樋	1	1
六角ボルトM6×16	12	12
六角タッピンねじM6×16	6	7

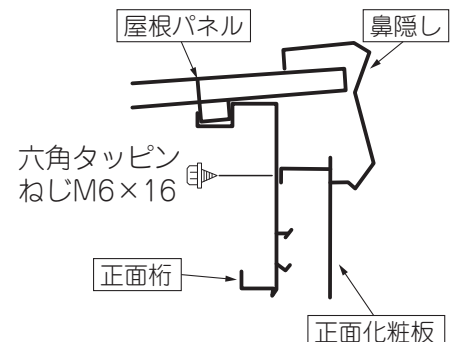
●雨樋の取付け。



●鼻隠しの取付け。



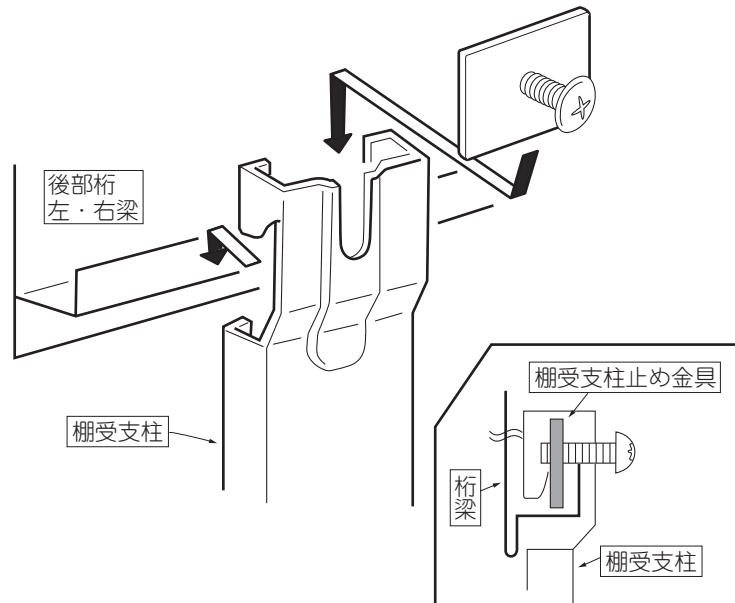
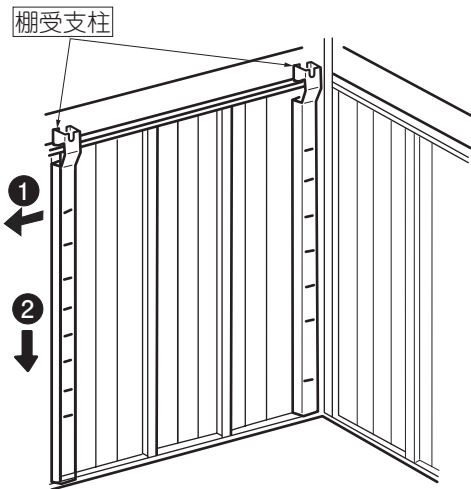
●正面桁裏側よりねじ止めします。



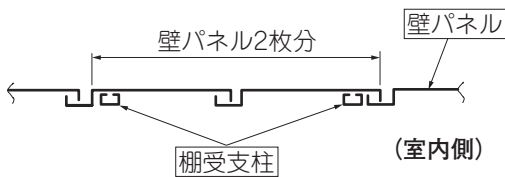
⑱ 棚受支柱の組立 ~棚受支柱を後部桁又は左梁、右梁に取付けます。

取付順序

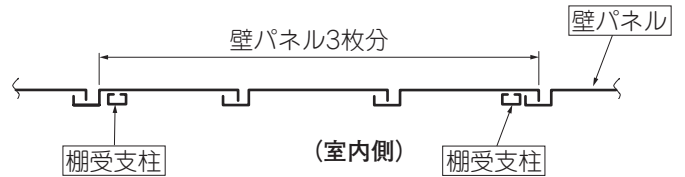
1. 棚板の取付位置を決め、棚受支柱を取付る。
2. 棚受支柱を取付け、棚受支柱止め金具を差し込み、ねじを締めつける。



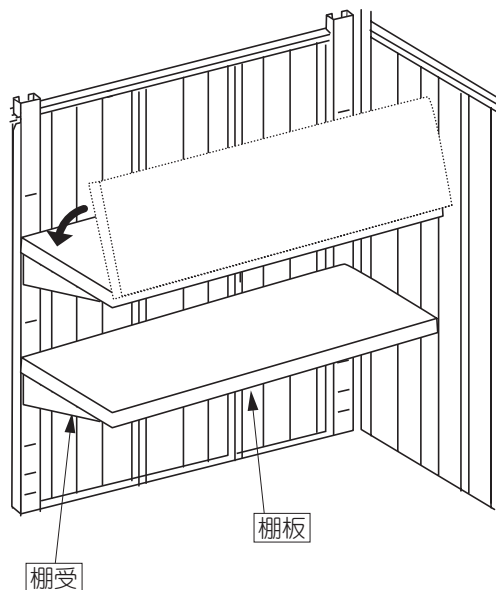
● 棚板8型の場合



● 棚板12型の場合

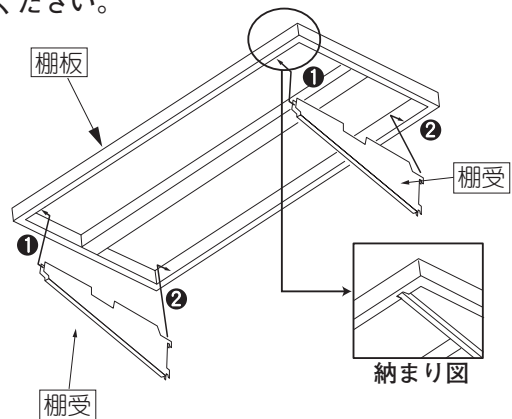


⑳ 棚板の組立 ~棚受を棚受支柱に取付、棚板をのせます。



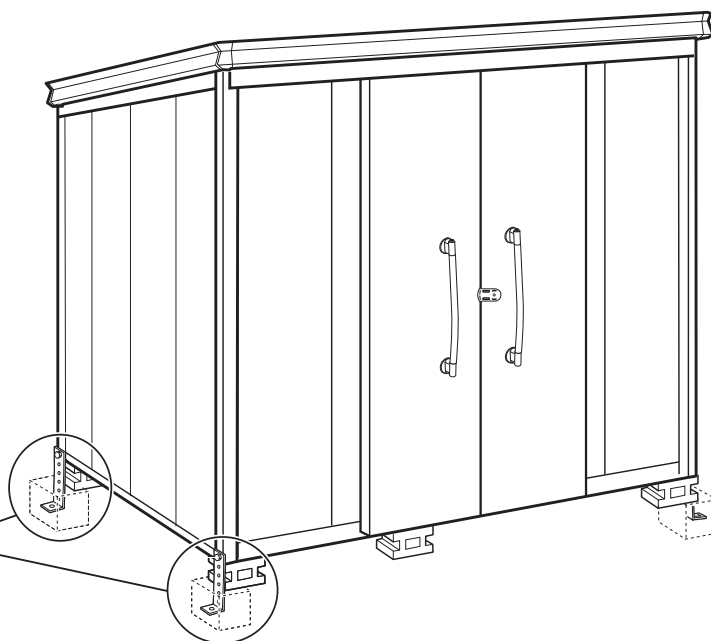
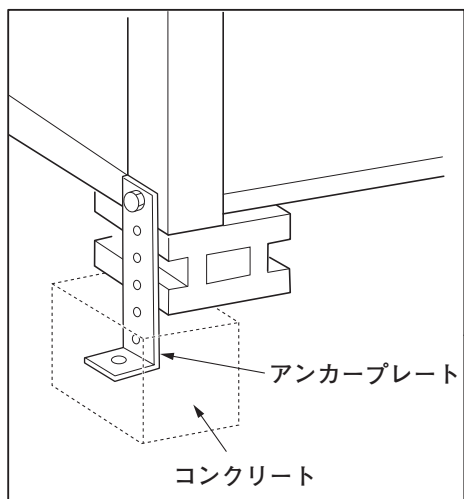
● 棚板と棚受の納り

- ① 棚板を棚受の先端に差し込み
- ② 棚板の角穴部分を棚受の後部に差し込んでください。



②1 転倒防止の施工 ~アンカープレートを取り付けし、コンクリートを流します。

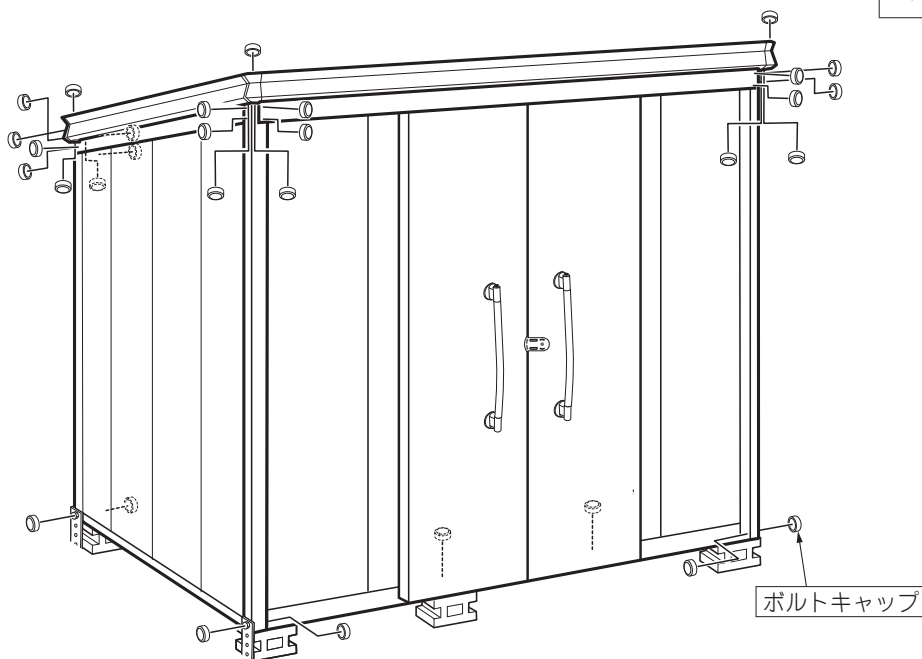
強風や地震等による転倒防止のため
アンカー工事をしてください。

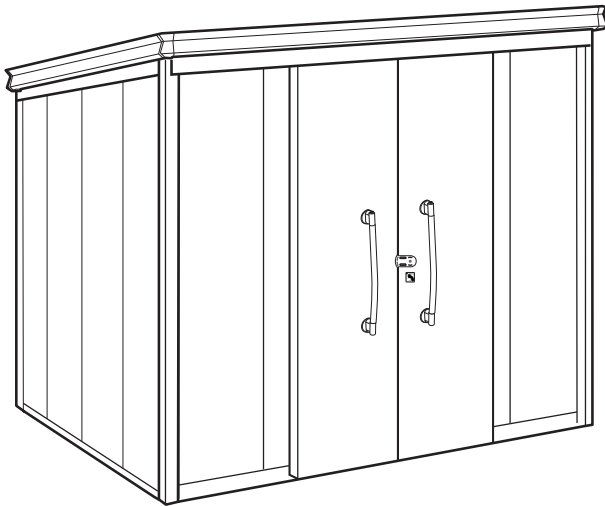


四隅にアンカープレートを取付け、穴を掘り、コンクリートを流し込んでください。

②2 M6六角ボルトキャップ ~表に出ているボルトにボルトキャップを取付けします。

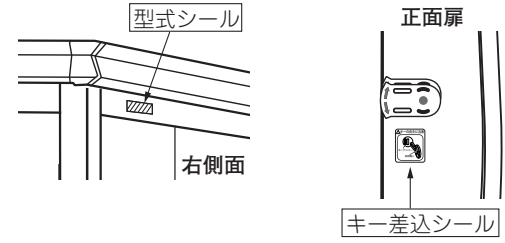
使用部材	2117 2121 2125	2517 2521 2525
M6六角ボルトキャップ	49	50





お願い

誠に、ご面倒ですが型式シールとキー差込シールを下記の位置にお貼りください。

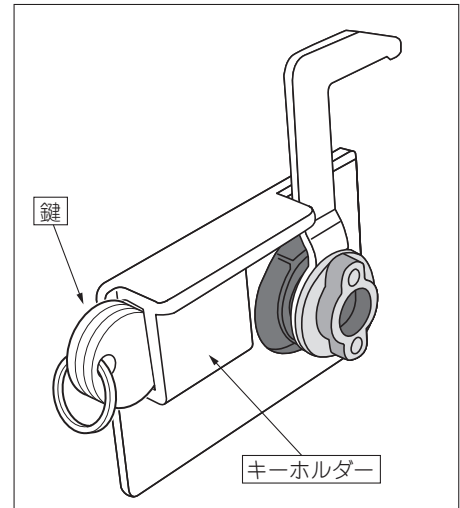


以上で完成です。

最後に各部のビス止めのわすれ、ゆるみ、キャップ類のつけわすれ等がないか確認してください。

※鍵は錠前裏側のキーホルダーに入っています。

※ご使用にあたっては、別紙「取扱説明書」をお読みのうえ正しくご使用ください。



製品についてのお問い合わせは、下記弊社支店及び営業所
または販売店までご連絡下さい。



成田工場	〒286-0225	千葉県富里市美沢 11-1	TEL (0476) 90-0711	FAX (0476) 90-0715
本社	〒532-0033	大阪市淀川区新高 2 丁目 7 番 13 号	TEL (06) 6392-5321	FAX (06) 6397-8600
札幌支店	〒004-0801	札幌市清田区里塚一条 1-9-1	TEL (011) 881-3121	FAX (011) 881-3110
東京支店				
東京営業所	〒130-0024	東京都墨田区菊川 1 丁目 12 番 5 号	TEL (03) 3633-6551	FAX (03) 3633-6556
名古屋支店	〒491-0828	愛知県一宮市伝法寺 9-12-1	TEL (0586) 77-7561	FAX (0586) 77-7452
大阪支店				
大阪営業所	〒532-0033	大阪市淀川区新高 2 丁目 7 番 13 号	TEL (06) 6392-5556	FAX (06) 6395-8257
盛岡営業所	〒020-0066	岩手県盛岡市上田 2-12-31 (工藤第 2 ビル 3F-A)	TEL (019) 629-2202	FAX (019) 629-2208
仙台営業所	〒983-0034	仙台市宮城野区扇町 5 丁目 11 番 26 号	TEL (022) 235-4380	FAX (022) 236-6894
埼玉営業所	〒331-0812	さいたま市北区宮原町 2 丁目 1 番 1 号 (仲屋ビル 1 階)	TEL (048) 667-9381	FAX (048) 667-9385
千葉営業所	〒285-0852	千葉県佐倉市青菅 1042-12	TEL (043) 460-2010	FAX (043) 462-0400
西関東営業所	〒194-0021	東京都町田市市中町 3 丁目 5-4 (ツカダビル 1 階)	TEL (042) 722-5040	FAX (042) 722-5041
静岡営業所	〒422-8036	静岡市駿河区敷地 2 丁目 9 番 20 号	TEL (054) 237-5375	FAX (054) 237-6982
岡山営業所	〒709-0614	岡山市東区竹原 2186	TEL (086) 297-9100	FAX (086) 297-7412
広島営業所	〒730-0806	広島市中区西十日市町 2-19 (パレ辻本 1 階)	TEL (082) 294-9181	FAX (082) 294-0331
福岡営業所	〒812-0888	福岡市博多区板付 1-3-6	TEL (092) 482-8112	FAX (092) 482-8114
特販営業所	〒130-0024	東京都墨田区菊川 1 丁目 12 番 5 号	TEL (03) 3633-6552	FAX (03) 3633-6590
工場		室蘭・成田・十三・兵庫・岡山・津山		

MADE IN JAPAN