


# LIXIL エコリス 雨水タンク 接続キット (φ40たて樋用) 取付説明書


- このたびは、当社製品をお買いあげいただきましてまことにありがとうございます。
- この取付説明書に示した表示記号の内容は、製品を安全に正しく施工していただき、施主様等の危害や損害を未然に防止するためのものです。  
表示記号の内容を良く理解したうえで、本書の内容(指示)にしたがってください。
- この取付説明書では、次のような記号を使用しています。

## 安全に関する記号 記号の意味

 **警告** ●取扱いを誤った場合に、使用者が死亡または重傷を負うおそれのある内容を示しています。

 **注意** ●取扱いを誤った場合に、使用者が中・軽傷を負うおそれのある内容、または物的損害のおそれがある内容を示しています。

## 一般情報に関する記号

 **ポイント** ●取付手順で、特に注意して作業をしていただきたいことを示しています。  
●守っていただかないと組付けができない内容、または製品全体に後々不具合が発生するおそれのある内容を示しています。

※ ●取付説明の内容全体(個々の説明枠)にかかる注意事項を示しています。  
●取付説明の内容に制限がある場合の条件を示しています。

 **補足** ●説明の内容で知っておくと便利なことを示しています。

## <施工の前に>

### 注意

- 製品の施工には、危険を伴う場合がありますので、必ず専門の工事業者による施工をお願いします。
- 正しく施工、組付けをするために、施工前に必ず取付説明書をお読みください。
- 製品の施工については、必ず取付説明書にしたがってください。
- 梱包明細表で必要な部材、部品が揃っているか確認してください。
- 施工終了後、取付・取扱説明書は施主様にお渡しください。






## <施工上のご注意>

### 注意

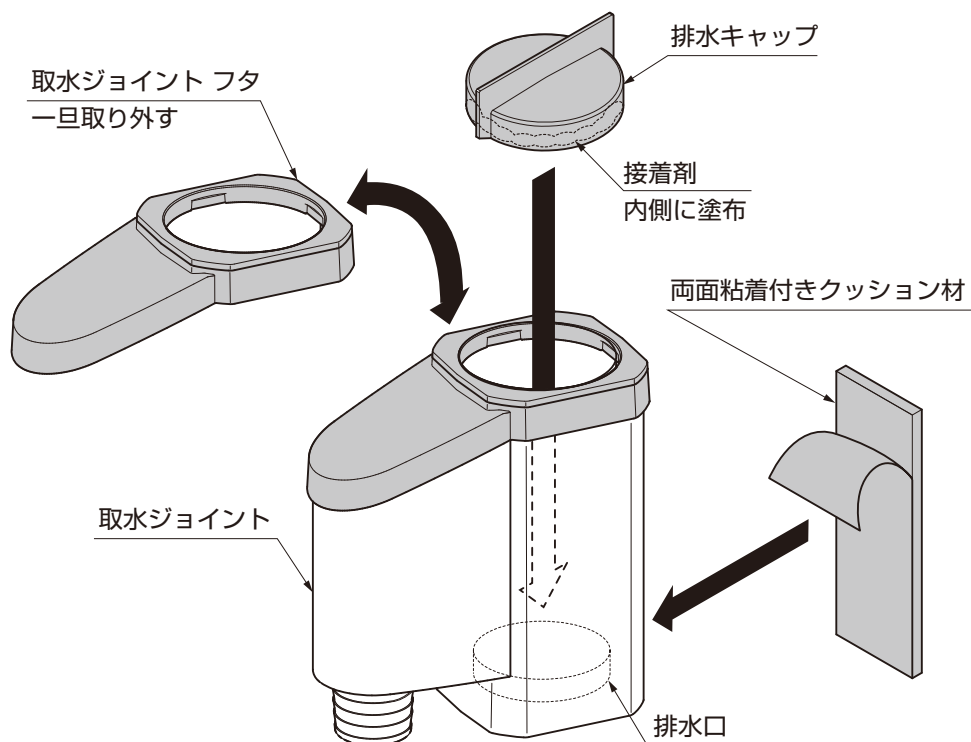
- 施工工事にあたっては、安全に施工を行なってください。
  - ・作業服および保護具(保護帽、安全帯、眼、耳、手、足の保護具)を正しく使用してください。
  - ・作業場所の整理整頓を行なうとともに、安全確保を行なってください。  
特に高所作業での安全確保、倒壊防止、照明による照度の確保など。
  - ・器具、工具、保護具などの機能を確認し、使用してください。
  - ・作業は、相互の作業と各作業工程を考慮して進めてください。免許、技能講習、特別教育が必要な作業は、有資格者が行なってください。
  - ・作業者が相互に安全確認を行なってください。健康状態を十分確認し、健康管理を実施してください。
  - ・万が一、事故が発生した際には、直ちに手当を行ない、救助を第一に心がけてください。
- ボルト、ネジは弊社純正品の規定本数を確実に締付け、固定してください。
- 取付説明書の順序通りに組付けてください。製品の強度など、機能が低下する場合があります。
- 製品の改造は絶対にしないでください。
- 施工終了後は、ボルト、ネジなどにゆるみがないか確認してください。

## ■梱包明細表

### 【1】接続キット (φ40たて樋用)

名 称	略 図	員 数
取水ジョイント		1
φ40ジョイント		1
排水キャップ		1
接着剤		1
両面粘着付きクッション材		1
取付説明書<E299>	—	1

## 1. 取水ジョイントの取付け準備



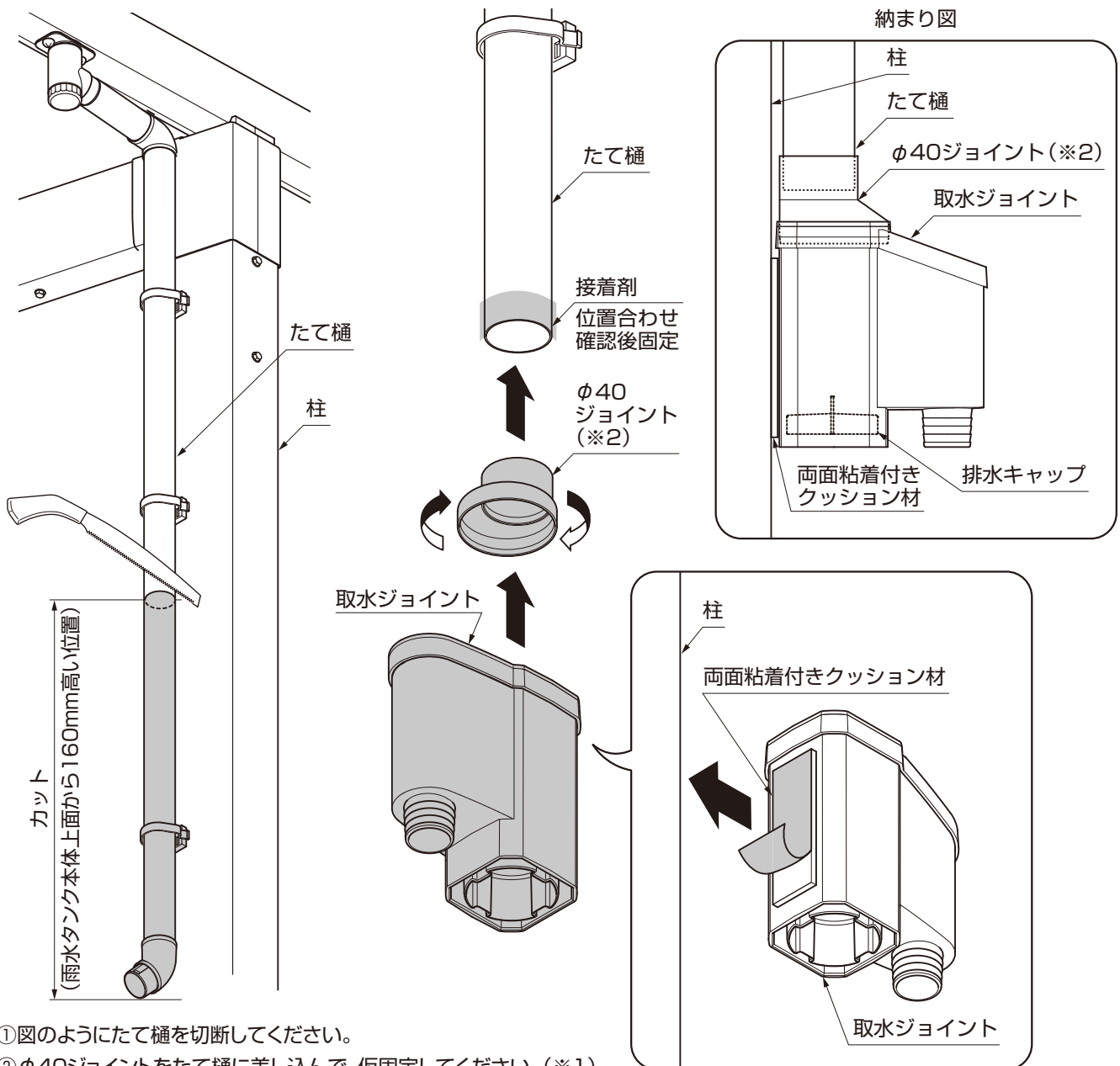
- ① 取水ジョイントのフタを開けてください。
- ② 排水キャップに接着剤を塗布し、取水ジョイントの排水口に固定してください。(排水口をふさぎます。)
- ③ 両面粘着付きクッション材のはくり紙を1枚はがし、取水ジョイントに貼り付けてください。

### ⚠ 注意

- 両面粘着付きクッション材を貼り付ける面は、あらかじめ汚れを除去してください。接着強度が落ちる場合があります。

## 2. 取水ジョイントの取付け

### 2-1 φ40たて樋を使用した テラス・カーポートに取付ける場合



- ①図のようにたて樋を切断してください。
- ②φ40ジョイントをたて樋に差し込んで、仮固定してください。(※1)
- ③φ40ジョイントを取水ジョイントに挿入し、位置合わせをしてください。
- ④位置合わせ確認後、たて樋とφ40ジョイントを接着剤で固定してください。
- ⑤クッション材の剥離紙を剥がして取水ジョイントを柱に本固定してください。

#### ポイント

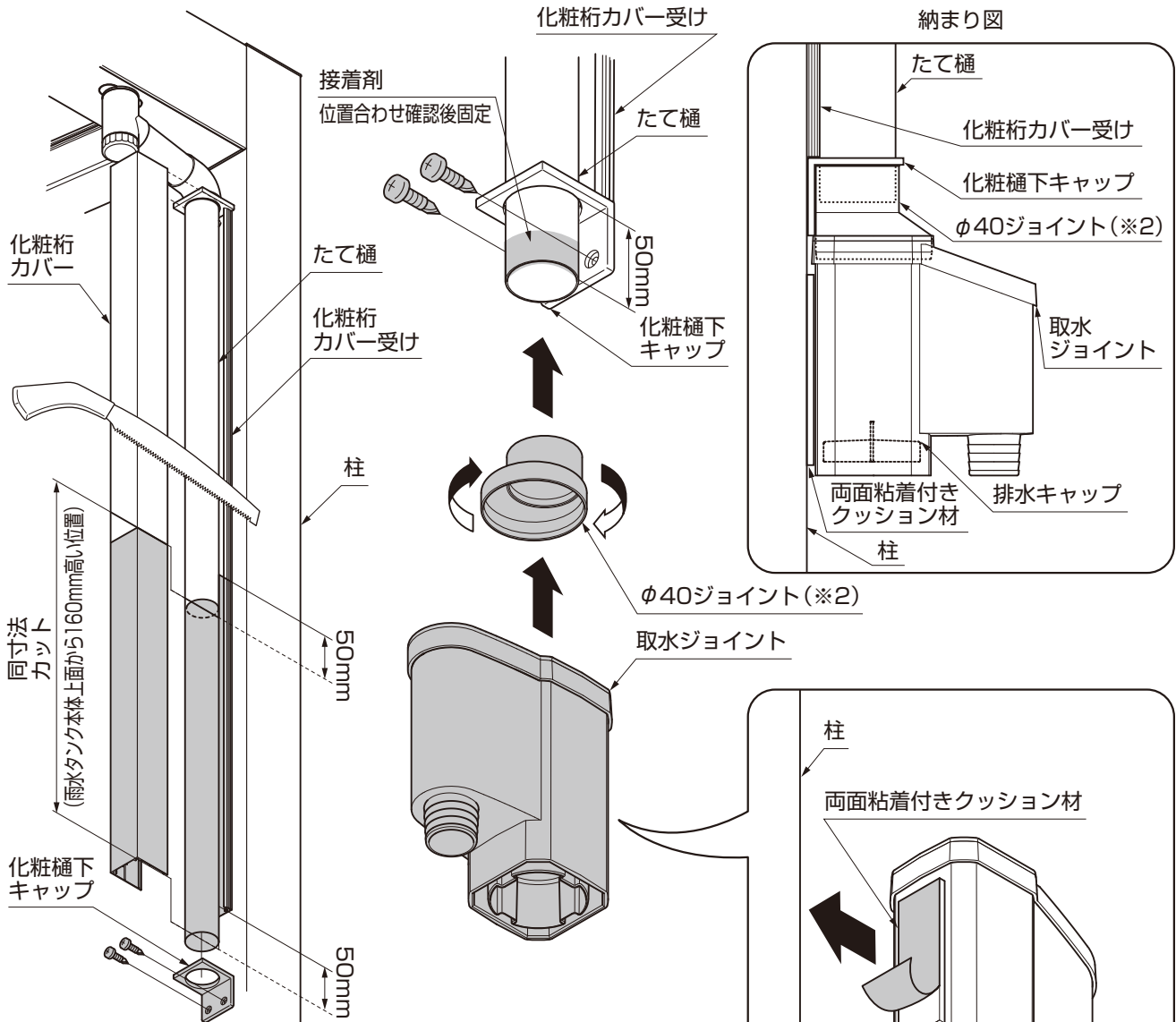
- 仮固定時は接着剤を使用しないでください。(※1)
- 取水ジョイントと柱のすき間が大きい場合はφ40ジョイントを回転させると取水ジョイントと柱の距離を調整できます。(※2)
- 雨水タンク本体とホースの接続などについては雨水タンク本体の取付説明書を参照してください。

#### 注意

- 両面粘着付きクッション材を貼り付ける面は、あらかじめ汚れを除去してください。接着強度が落ちる場合があります。

## 2. 取水ジョイントの取付け (つづき)

### 2-2 Gルーフ テラスタイプに取付ける場合



- ① 図のようにたて樋、化粧桁カバー、化粧桁カバー受けを切断し、化粧樋下キャップを取付けてください。
- ② φ40ジョイントをたて樋に差し込んで、仮固定してください。(※1)
- ③ φ40ジョイントを取水ジョイントに挿入し、位置合わせをしてください。
- ④ 位置合わせ確認後、たて樋とφ40ジョイントを接着剤で固定してください。
- ⑤ クッション材の剥離紙を剥がして取水ジョイントを柱に本固定してください。

#### ポイント

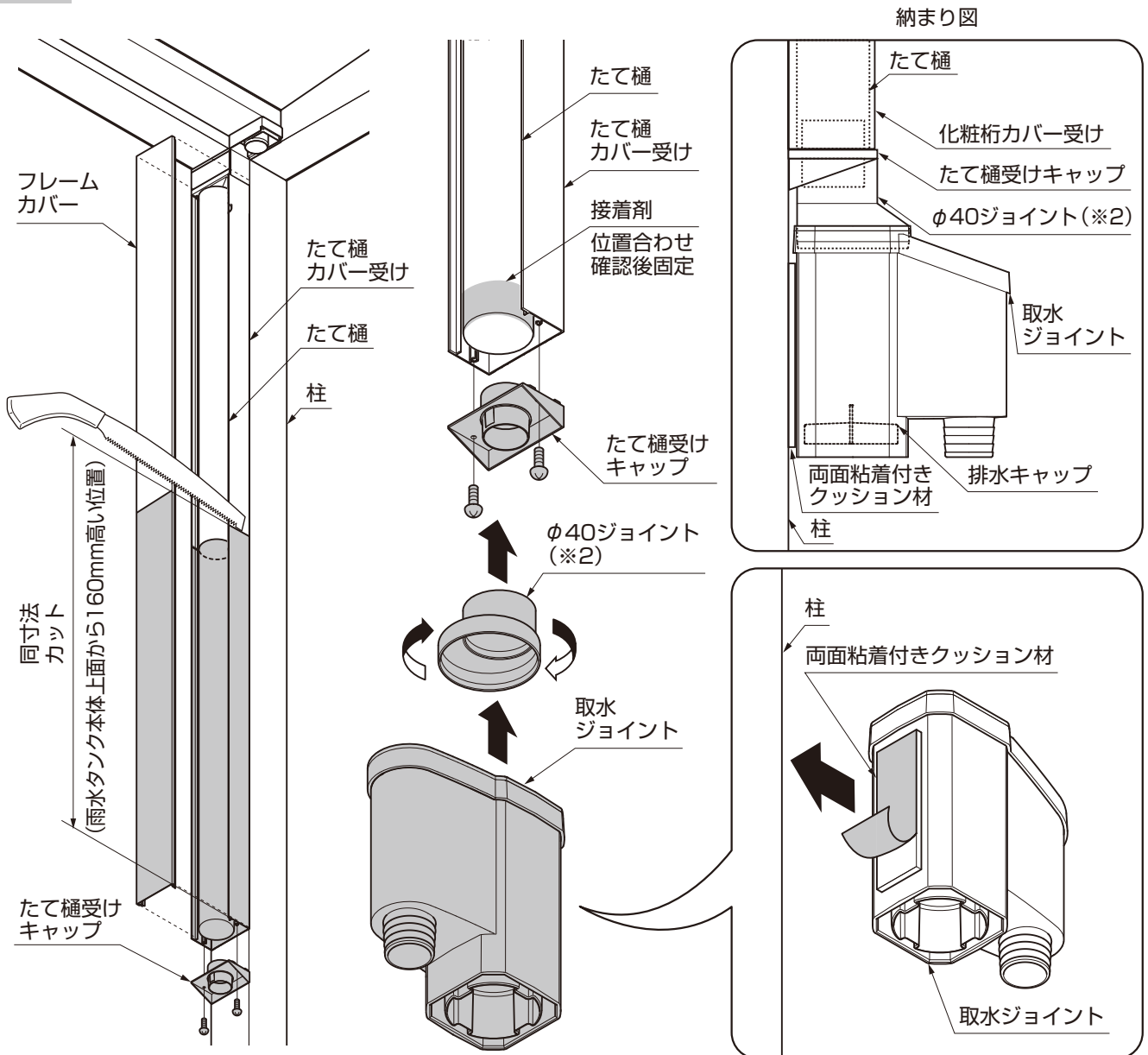
- 仮固定時は接着剤を使用しないでください。(※1)
- 取水ジョイントと柱のすき間が大きい場合はφ40ジョイントを回転させると取水ジョイントと柱の距離を調整できます。(※2)
- 雨水タンク本体とホースの接続などについては雨水タンク本体の取付説明書を参照してください。

#### 注意

- 両面粘着付きクッション材を貼り付ける面は、あらかじめ汚れを除去してください。接着強度が落ちる場合があります。

## 2. (つづき)

### 2-3 Gルーフ フリータイプに取付ける場合



- ①図のようにたて樋、フレームカバー、たて樋カバー受けを切断し、たて樋受けキャップを取付けてください。
- ②φ40ジョイントをたて樋に差し込んで、仮固定してください。(※1)
- ③φ40ジョイントを取水ジョイントに挿入し、位置合わせをしてください。
- ④位置合わせ確認後、たて樋とφ40ジョイントを接着剤で固定してください。
- ⑤クッション材の剥離紙を剥がして取水ジョイントを本固定してください。

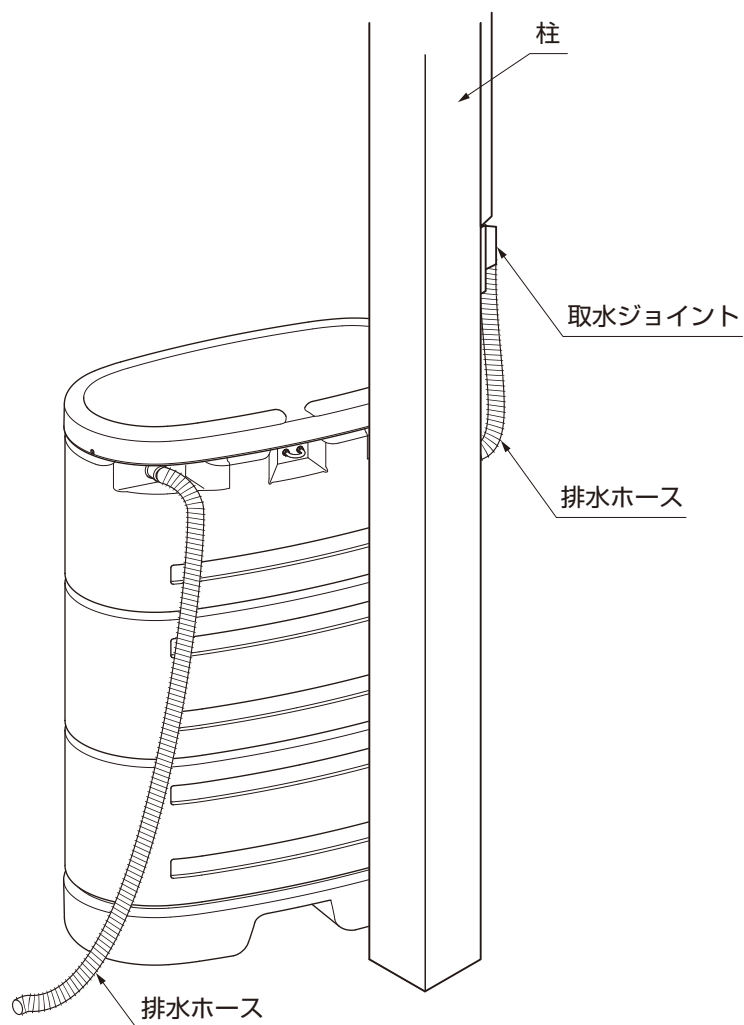
#### ポイント

- 仮固定時は接着剤を使用しないでください。(※1)
- 取水ジョイントと柱のすき間が大きい場合はφ40ジョイントを回転させると取水ジョイントと柱の距離を調整できます。(※2)
- 雨水タンク本体とホースの接続などについては雨水タンク本体の取付説明書を参照してください。

#### 注意

- 両面粘着付きクッション材を貼り付ける面は、あらかじめ汚れを除去してください。接着強度が落ちる場合があります。

### 3. 本体排水ホースの設置について



#### ポイント

- 接続キット(φ40たて樋用)を使用する場合は、本体からの排水はたて樋に戻しません。本体と排水ホースをホースバンド(本体同梱)でつなぎ、排水できる場所にホースを設置してください。
- 雨水タンク本体とホースの接続などについては雨水タンク本体の取付説明書を参照してください。

## メモページ

.....

.....

.....

.....

.....

.....

.....

.....

.....

.....

.....

.....

.....

.....

.....

取説コード

**E299**

JZZ620279C  
201001A\_1041  
201607D\_1039