



# 宅配ボックスKN

このたびは、当社製品をお買いあげいただきましてまことにありがとうございます。  
製品を安全に正しく施工していただき、施主様等の危害や損害を未然に防止するためにも、各種表示記号の内容を良く理解したうえで、本書の内容および指示にしたがってください。

## ■本書の見かた

この取付説明書では、以下のような記号、記載、アイコンを使用しています。

### ■安全に関する記号と説明



警告

・取付けを誤った場合、使用者などが死亡または重傷を負う危険が想定されます。



注意

・取付けを誤った場合、使用者などが中程度の損傷・軽傷を負う危険または物的損害の発生が想定されます。

### ■情報に関する記号と説明

施工上のお願い

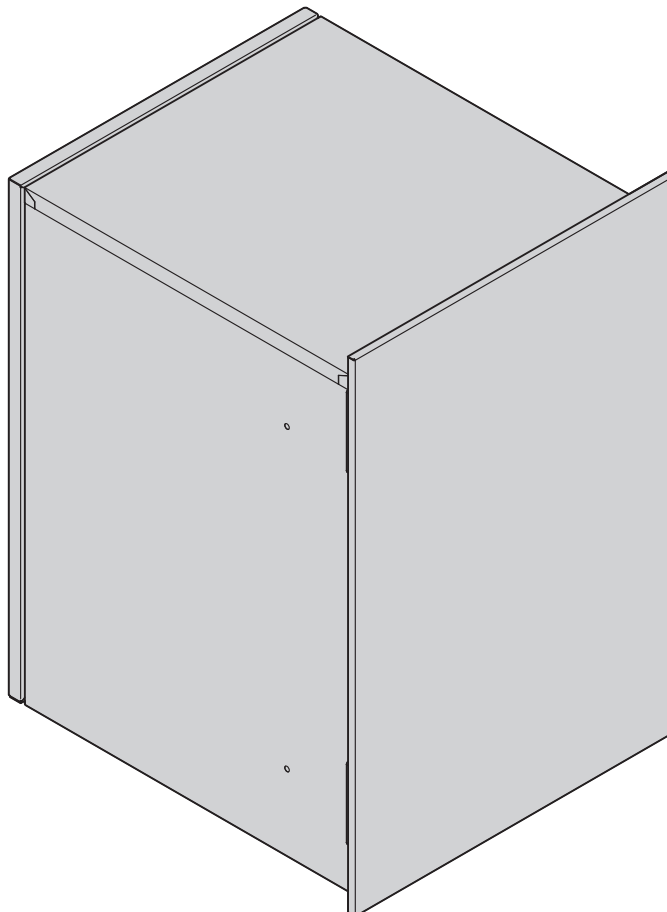
・取付手順で、特に注意して作業をしていただきたいことを示しています。

・守っていただかないと組付けができない内容、または製品全体に後々不具合が発生するおそれのある内容を示しています。

### ■ねじ等の締結部品の記号

ねじやナット等の締結部品を記号で示してます。(例：1a、1b、2a等)

締結部品の種類は「**梱包明細表**」を参照してください。



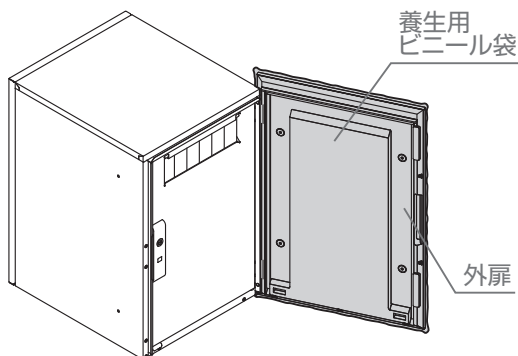
## 施工の前に

### ▲ 注意

- 製品の施工には、危険を伴う場合がありますので、必ず専門の工事業者による施工をお願いします。

### 施工前のお願い

- 宅配ボックスは、配達荷物を受け入れるものです。その他の目的には使用しないでください。
- 正しく施工、組付けをするために、施工前に必ず取付説明書をお読みください。
- 梱包明細表で必要な部材、部品が揃っているか確認してください。
- 製品の施工については、必ず取付説明書にしたがってください。
- 施工場所に寸法的に正しく納まるか事前に必ず確認をしてください。
- 作業する際は宅配ボックスKNを傷つけないように、注意してください。
- スペースを十分にとってください。後扉及び外扉の開閉操作が十分に行なえる場所に設置してください。
- 外扉には養生用のビニール袋が取付いています。キズ防止の為、施工完了までは外さないでください。
- 外扉は筐体サイズより大きくなっています。梱包から取り出し、一時的に置く際はキズに注意しておいてください。
- 扉を限界以上に開くと変形につながります。



## 施工上のご注意

### ▲ 注意

- 納まり図を確認し、本体高さが指定寸法以下になるようにしてください。
- 製品が垂鉛、ステンレス以外の金属を接触する場合は、絶縁処理をしてください。
- 製品の改造や、指定箇所以外の穴加工はしないでください。
- 取付場所が通行の妨げにならないか確認してください。ぶつかったり、ケガをするおそれがあります。
- コンクリート(またはモルタル)には、塩分を含む砂(海砂)および塩素系やアルカリ系のコンクリート用混和剤(凍結防止剤、凝固促進剤、急結剤など)は使用しないでください。使用する金属が腐食する原因になります。必要な場合は非塩素系や非アルカリ系の混和剤をご使用ください。
- 施工時に製品の表面に付着したモルタルやコンクリートなどは、速やかに拭き取ってください。外観不良、アルミなどの金属が腐食し強度低下の原因となります。
- 組付け後、必ず鋭利な切断面やバリが露出していない事を確認し、修正してください。ケガをするおそれがあります。
- 製品の改造は絶対にしないでください。不具合・強度低下などの原因になります。
- 施工終了後は、ネジにゆるみがないか確認してください。強度低下などの原因になります。

### 施工上のお願い

- 宅配ボックス上面はブロック3段までの積み上げとしてください。また、横筋は高さ80cm以下の間隔にしてください。ポスト天面がたわむ原因になります。
- 製品の表面保護はマスキングテープをご使用ください。養生テープはお避けください。塗装がはがれる原因となります。
- 施工工事にあたっては、安全に施工を行なってください。
  - ※作業服および保護具(保護帽、安全带、眼、手、足の保護具)を正しく使用してください。
  - ※作業場所の整理整頓を行なうとともに、安全確保を行なってください。特に高所作業での安全確保、倒壊防止、照明による照度の確保など。
  - ※器具、工具、保護具などの機能を確認し、使用してください。

## □ 施工上のご注意

### 施工上のお願い

- ※作業は、相互の作業と各作業工程を考慮して進めてください。免許、技能講習、特別教育が必要な作業は、有資格者が行なってください。
- ※作業者が相互に安全確認を行なってください。健康状態を十分に確認し、健康管理を実施してください。
- ※万が一、事故が発生した際には、直ちに手当を行ない、救助を第一に心がけてください。
- 製品についた汚れは取除き、誤ってキズをつけた場合は、補修塗料で補修してください。
- 取付説明書の順序通りに組付けてください。製品の強度など、性能が低下する場合があります。
- キズがつかないように、加工・組立時には段ボールや緩衝材などを敷いて作業してください。
- 垂直水平に施工してください。宅配ボックスの開閉に支障が出る場合や、雨水が本体に侵入する可能性、変形、故障の原因になります。

## □ 基礎工事について

### ▲ 注意

- 養生期間は十分にとり、その間に重い物をのせたり、振動を与えないでください。

## □ 埋込工事について

### 施工上のお願い

- モルタルやコンクリート等が製品の表面に付着した場合は、速やかに拭取ってください。シミやムラ等の外観不良の原因になります。

## □ 施工の後に

### 施工上のお願い

- 施工終了後、取扱説明書は施主様にお渡しください。

## 施工後の確認

- 各部のねじの緩みがないか確認してください。
- ガタツキなどがなく確認してください。
- 施工終了後、取扱説明書は施主様にお渡しください。
- 外扉と内扉および後扉の開閉確認してください。（開閉方法は取扱説明書参照）
- 下記のような条件下においては錆や変色が発生することがあります。
  - ・鉄粉などによる異種金属が付着するような立地環境（工場地帯や鉄粉が舞う工事現場など）
  - ・排ガス中の有害物質が付着するような立地環境（工場地帯や交通量の多い市街地など）
  - ・塩分が付着するような立地環境（海岸地帯など）

## チェックリスト

※下記項目は重要事項ですので必ず点検してください。

### ●施工

No.	ページ	チェック内容	
1	8	埋め込みラインは本体に貼られているシールのラインを守っていますか。	<input type="checkbox"/>

### ●垂直平行

No.	ページ	チェック内容	
1	8	宅配ボックス本体は垂直水平になっていますか？	<input type="checkbox"/>

# 梱包明細表

## 【1】 宅配ボックスKN 本体セット

名称	略 図	員 数	
		右開き	左開き
宅配ボックス本体		1	1
隙間隠しクッション材		2	2
宅配シール		2	2
取扱説明書<EXM-136>	—	1	1
取付説明書<EXM-135>	—	1	1

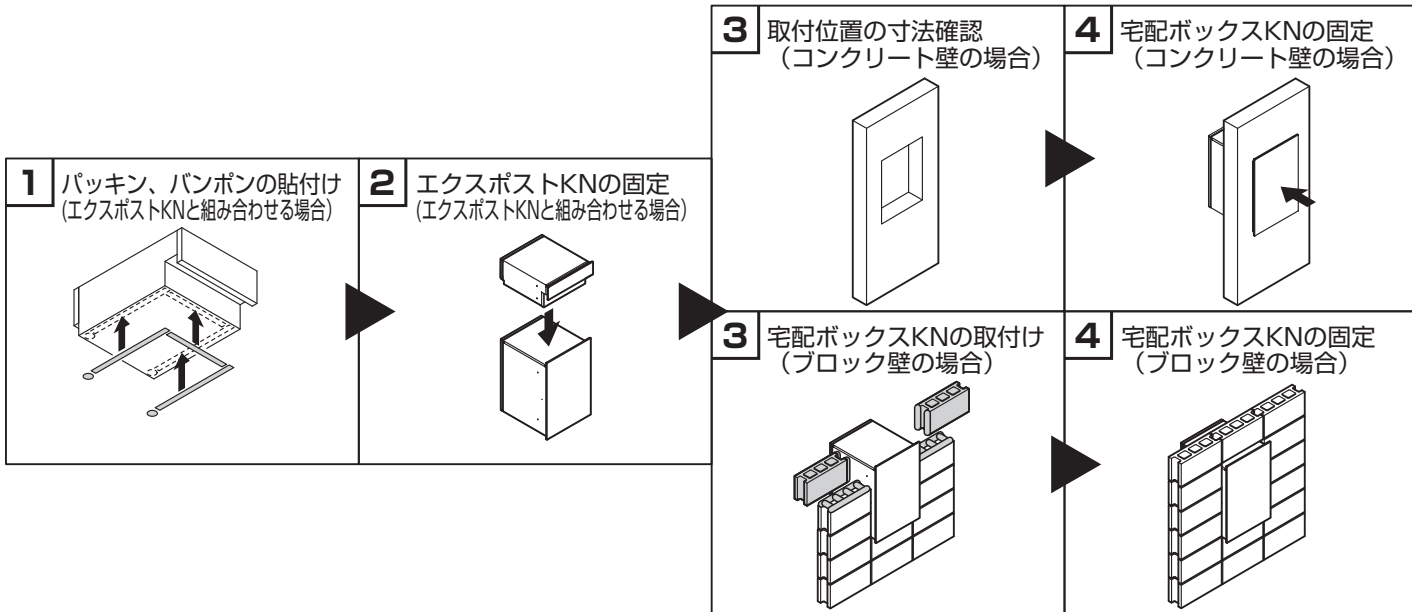
※隙間隠しクッション材は機能門柱FKのみ使用

## 【2】 ボックスセットKN

名称	略 図	員 数	
		右開き	左開き
エクスポストKN		1	1
宅配ボックスKN (右開き用)		1	—
宅配ボックスKN (左開き用)		—	1
郵便シール		2	2
宅配シール		2	2
バンポン 郵便ポスト用		2	2
隙間パッキン 郵便ポスト用		3	3
隙間隠しクッション材		2	2
キー		4	4
取扱説明書 <EXM-138>	—	1	1
取扱説明書 <EXM-136>	—	1	1
取付説明書 <EXM-137>	—	1	1
取付説明書 <EXM-135>	—	1	1

※郵便シールは投函扉正面、宅配シールは外扉正面の任意の位置に貼ってください。

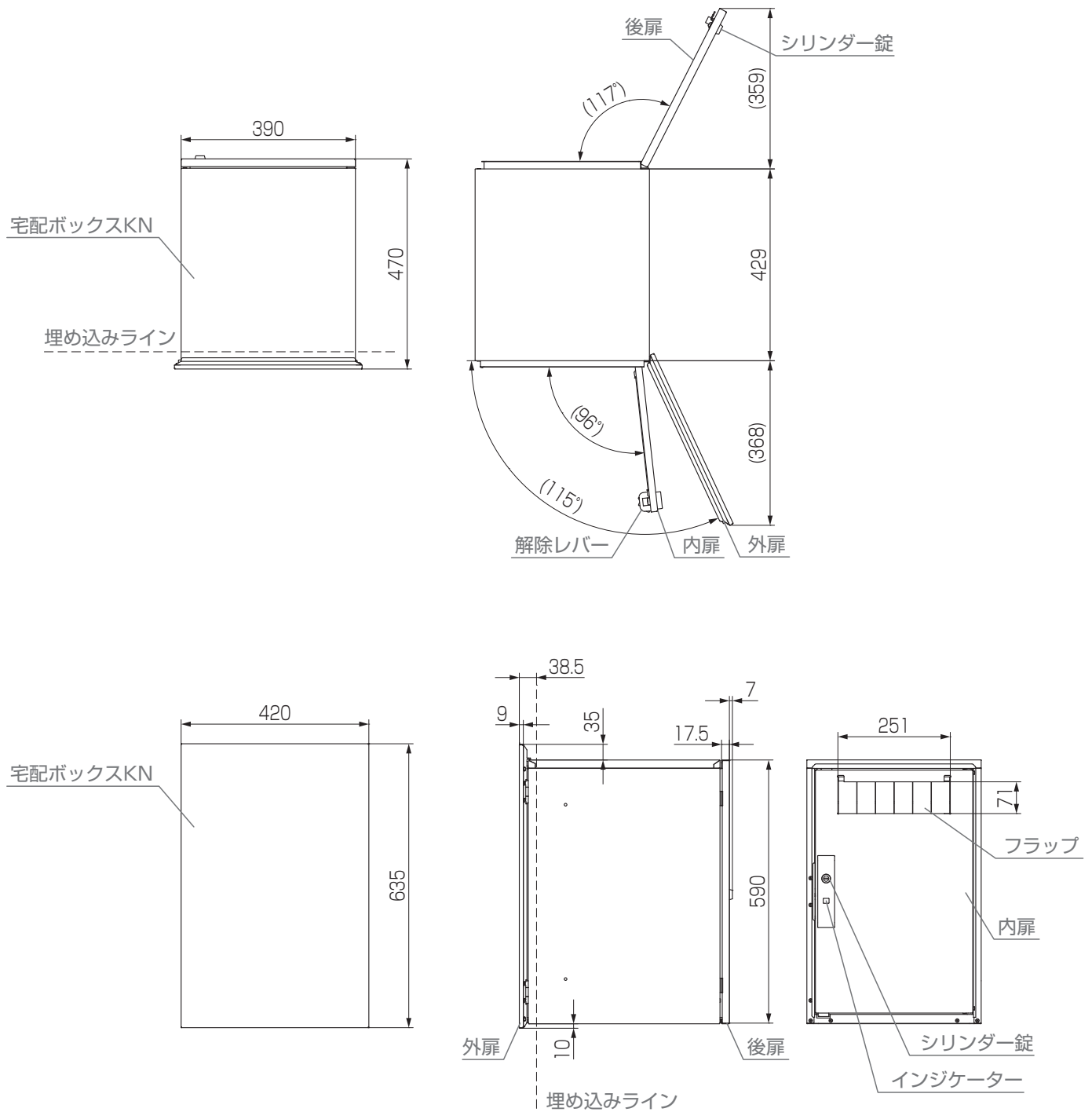
# 施工の流れ



# 1 基本寸法と各部名称

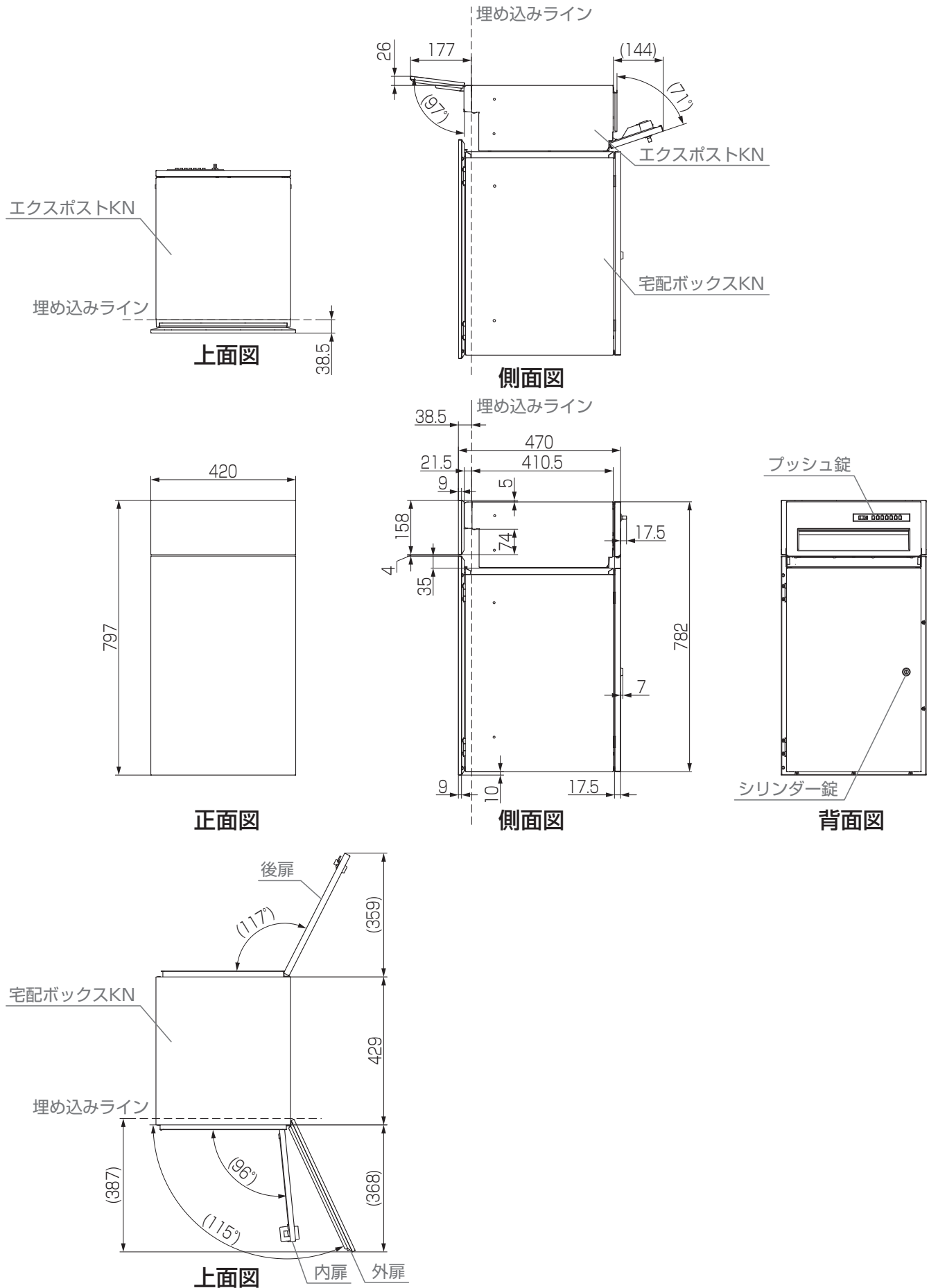
## 1-1 宅配ボックスKN

### 1-1-1 宅配ボックスKN本体 ※本図は右開きを示します。



1-1 宅配ボックスKN

1-1-2 | ボックスセット ※本図は右開きを示します。



# 2 宅配ボックスKNの取付け

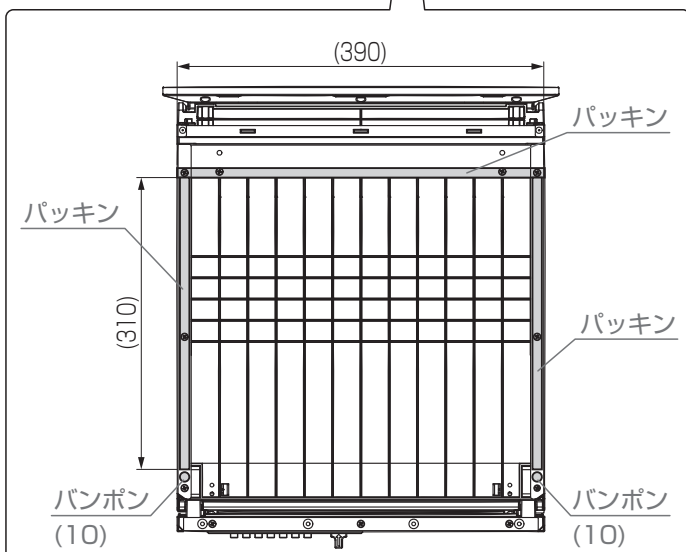
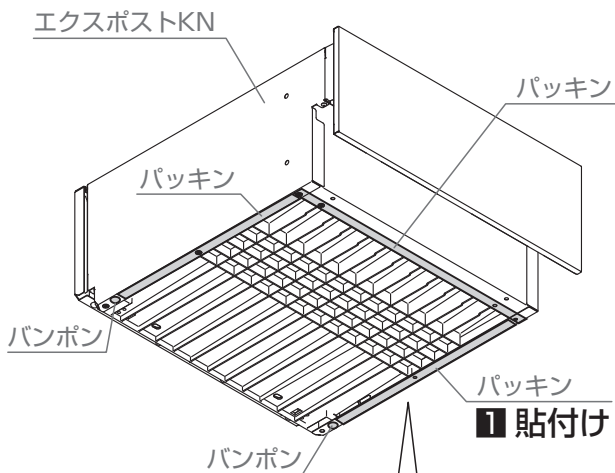
## 2-1 エクスポストKNと組み合わせる場合

### 2-1-1 | エクスポストKNの固定

1: バンポン、パッキンをエクスポストKNの裏面に貼付け

#### 施工上のお願い

- パッキンは390mmが3本ありますので、側面部は長さを合わせて現場切断してご使用ください。

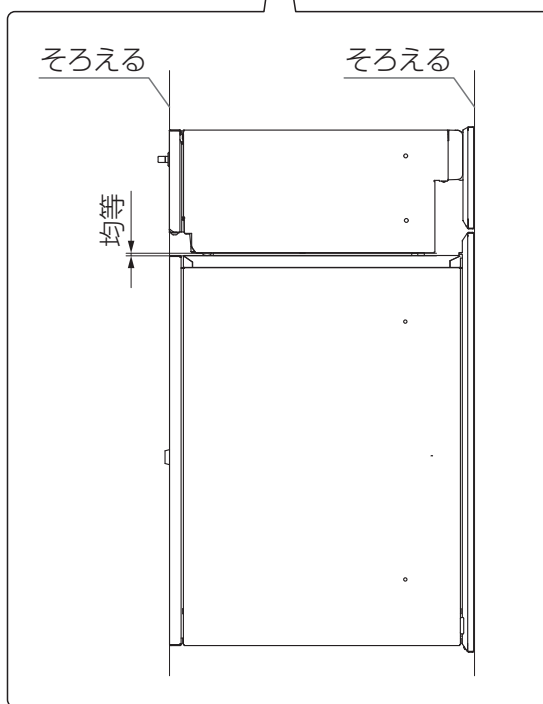
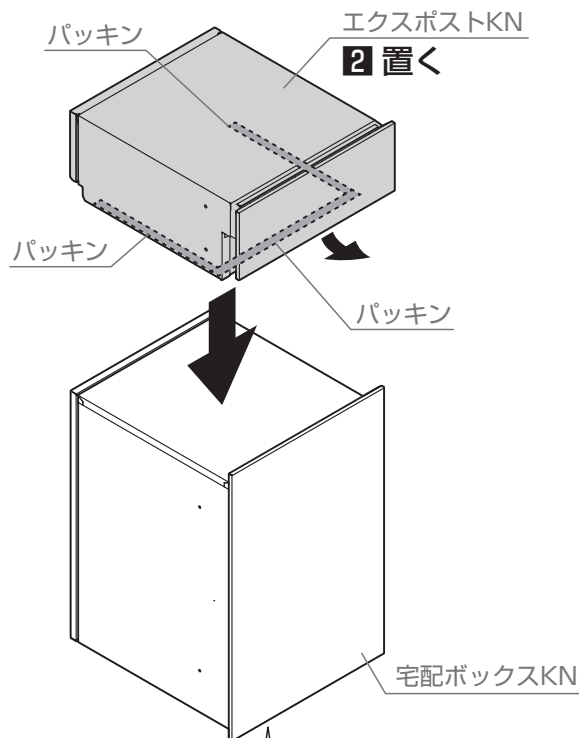


※投函フタのサイズが高さ100mmの場合、横方向に貼付けるパッキン位置は、図同様に縦方向のねじ位置に合わせてください。

2: パッキンを貼り付けたエクスポストKNを宅配ボックスKNの上に置く

#### 施工上のお願い

- 以降の作業は「2-2 コンクリート壁の場合」および「2-3 ブロック壁の場合」を参照してください。
- エクスポストKNと宅配ボックスKNの位置関係を合わせてください。



## 2 宅配ボックスKNの取付け

### 2-2 コンクリート壁の場合

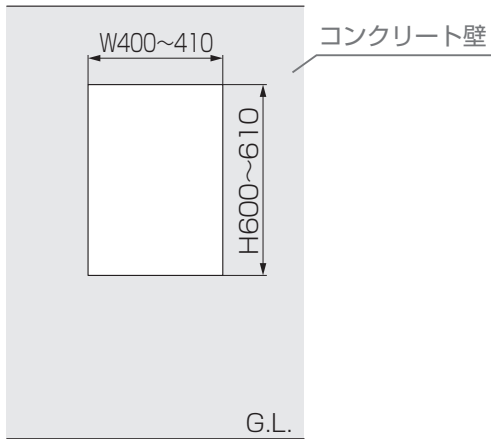
#### 2-2-1 取付け位置の寸法確認

1: コンクリート壁の宅配ボックスKNの取付け位置に寸法を確保

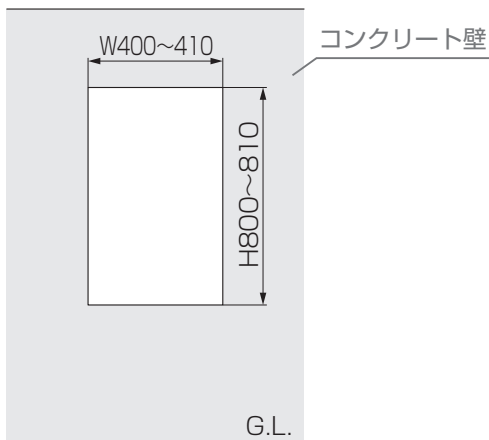
##### 施工上のお願い

- コンクリート壁を建て込む際、あらかじめ開口部を作ってください。

#### (1) 宅配ボックスKNのみの場合



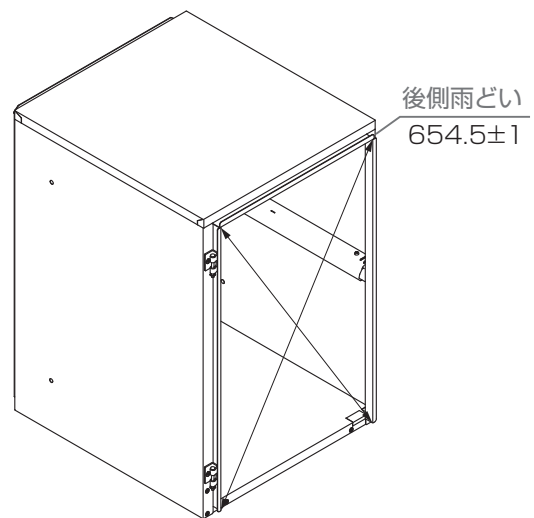
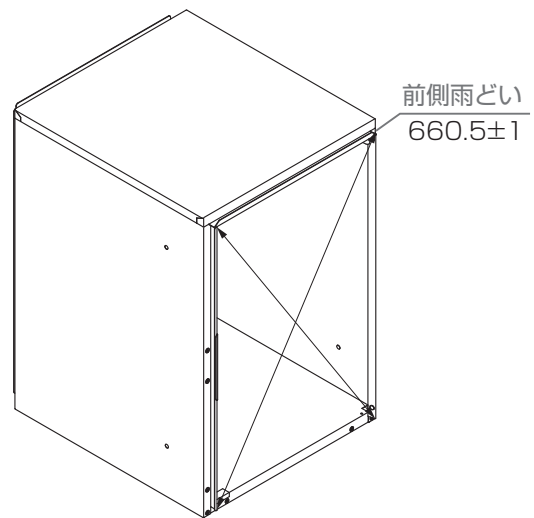
#### (2) 宅配ボックスKNとエクスポストKNを両方施工する場合



#### 2-2-2 宅配ボックスKNの固定

##### 施工上のお願い

- モルタルは開口部表面を粗し、モルタルを付着しやすくしてください。
- 開口部下面にモルタルを敷いてください。
- 壁に挿入後、垂直水平出しを行ってください。
- 本体に貼ってあるシール(埋込みライン)を超えない様に設置願います。超えて設置した場合、開閉の支障、雨水の侵入につながります。
- ねじれがないか確認してください。  
※ 前側と後側の雨どい内々で対角を測定し、それぞれの長さの誤差が1mm以内になっているか確認してください。
- 固定後、埋め込みラインシールをはがしてください。



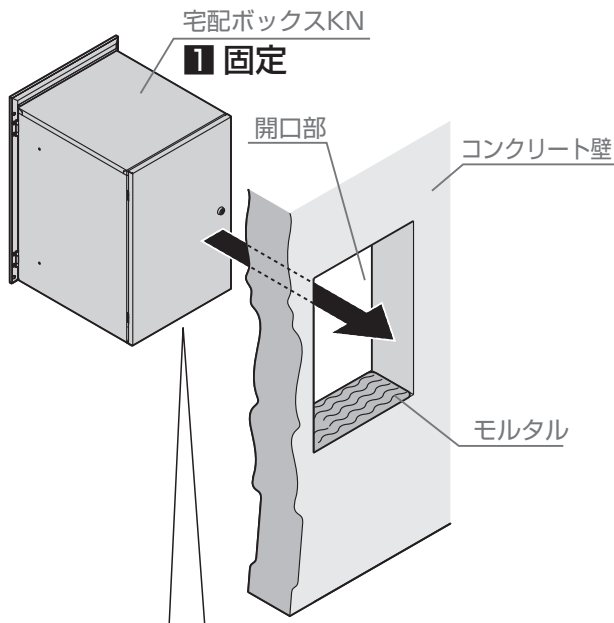


## 2 宅配ボックスKNの取付け

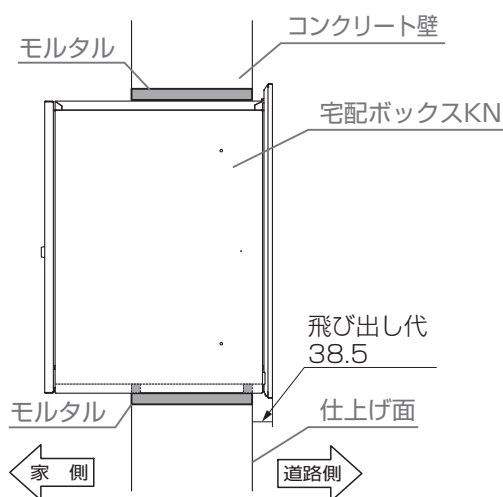
### 2-2 コンクリート壁の場合

#### 2-2-2 宅配ボックスKNの固定 つづき

1: 宅配ボックスKNを開口部に挿入し、モルタルで固定

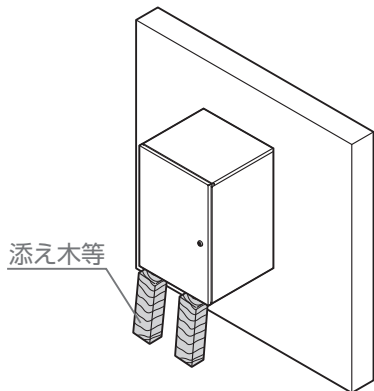


●下部から見た時のすき間隠しのため、クッション材が2本入ります。



#### 施工上のお願い

●モルタルが固まるまで添え木等で仮固定してください。



### 2-3 ブロック壁の場合

#### 2-3-1 宅配ボックスKNの固定

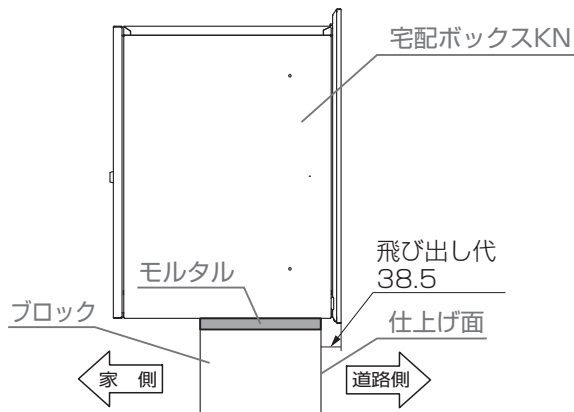
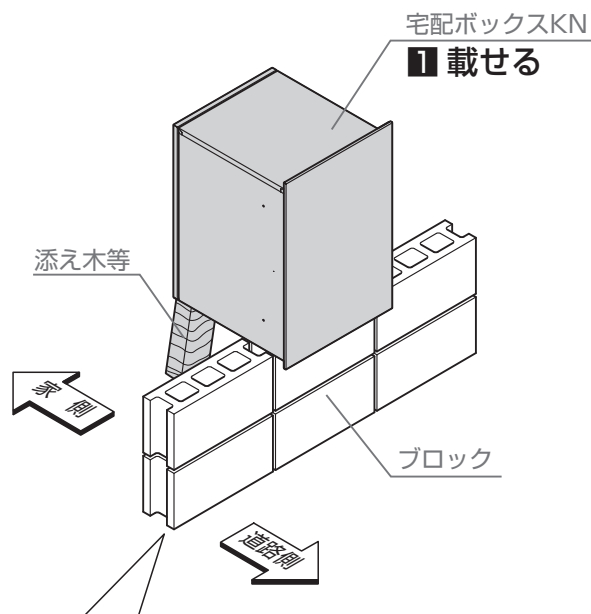
#### ⚠ 注意

- モルタルやコンクリート等が製品の表面に付着した場合は、速やかに拭取ってください。シミやムラ等の外観不良の原因になります。

1: 宅配ボックスKNをブロックに載せる

#### 施工上のお願い

- ブロックの積み上げに合わせて、宅配ボックスKNを施工してください。
- ブロックに設置する際には、添え木等で落ちないようにしてください。
- 本体に貼ってあるシール(埋込みライン)を超えない様に設置願います。超えて設置した場合、開閉の支障、雨水の侵入につながります。
- 固定後、埋め込みラインシールをはがしてください。

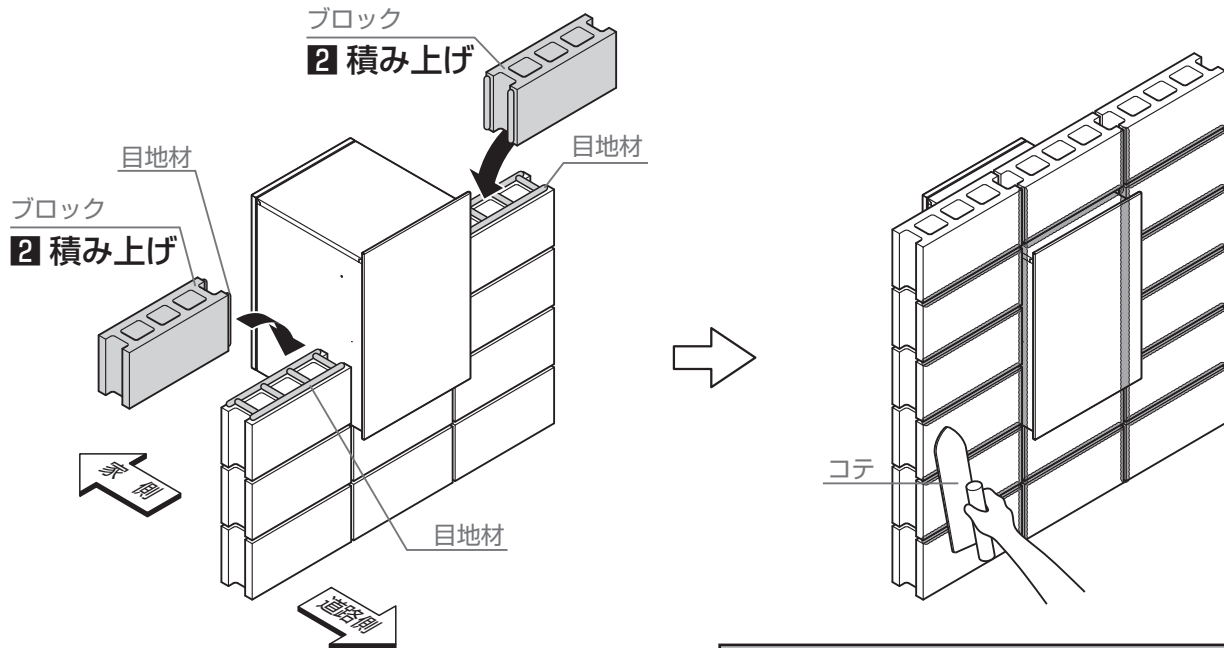


## 2 宅配ボックスKNの取付け

### 2-3 ブロック壁の場合

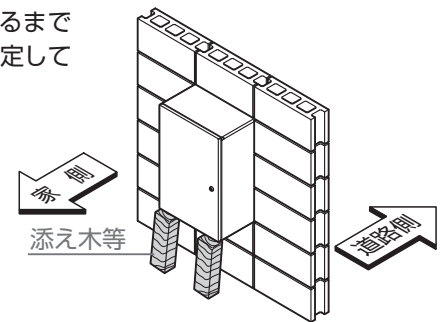
#### 2-3-1 宅配ボックスKNの固定

2: 残りのブロックを積み上げ



#### 施工上のお願い

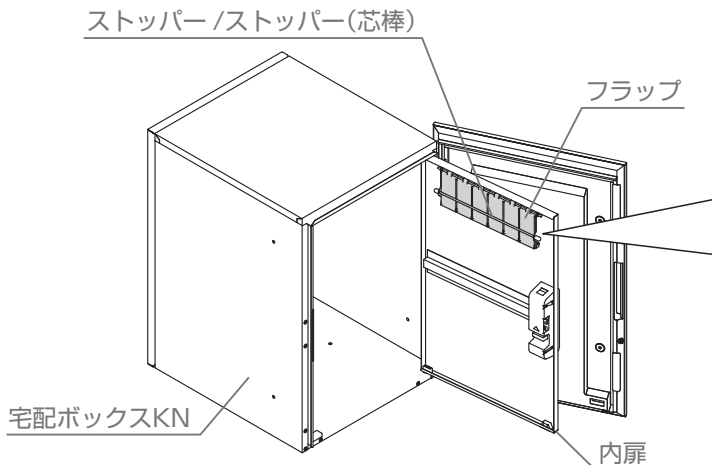
- モルタルが固まるまで 添え木等で仮固定してください。



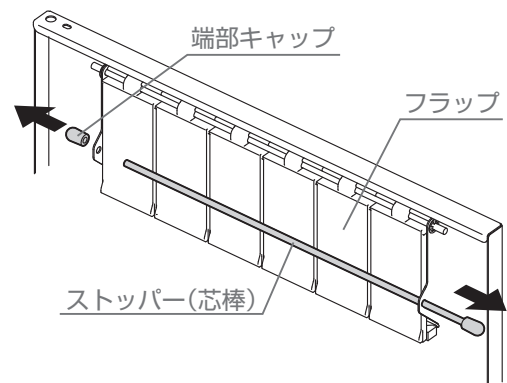
## 3 荷物受け取り用フラップについて

#### 施工上のお願い

- 2個目以降のお荷物を受け取る場合は、宅配ボックスKN内扉にあるフラップのストッパーを外してください。2個目以降のお荷物を受け取らない場合は、そのままご使用ください。
- ストッパーを外した場合は大切に保管し、お施主様へお渡しください。ストッパーがないと常にフラップは使用可能状態になります。



- ストッパーの外し方  
端部のキャップを外し、ストッパー芯棒を横にスライド



# 4 施工後の確認

チェック

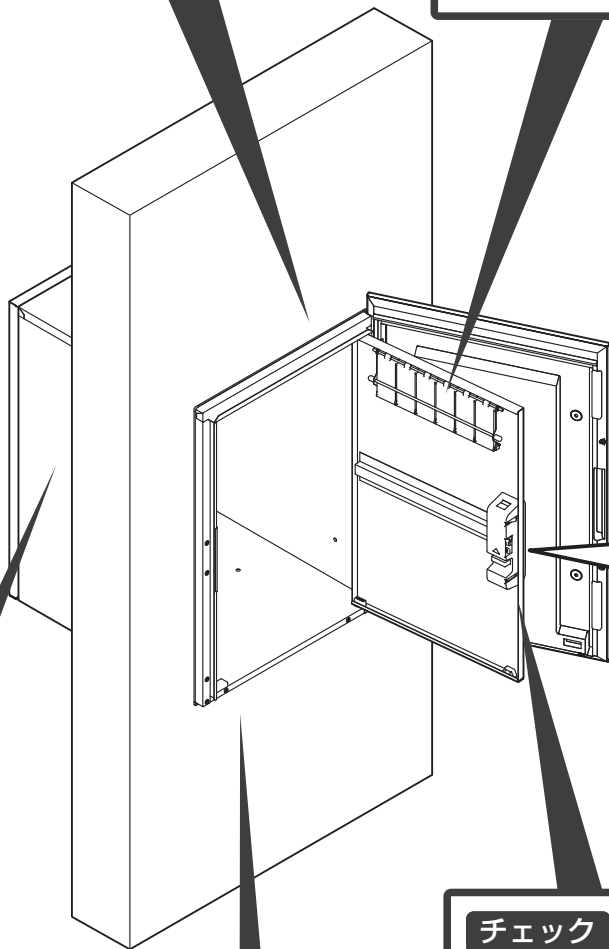
## 埋め込みの確認

- 埋め込みラインは守っていますか?(P.4~5参照。飛び出し寸法38.5mm)
- 宅配ボックスの埋め込みラインシールをはがしてください。

チェック

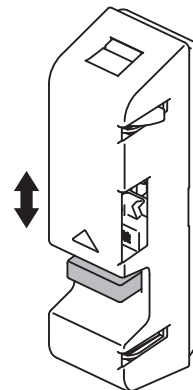
## フラップの確認

- ストッパーは有無は確認していますか?
- ストッパーを外している場合はストッパーは大切に保管し、お施主様へお渡してください。



解除レバー

右開き仕様 ← 左  
左開き仕様 → 右



チェック

## 垂直水平の確認

- 製品は垂直水平に沿って取付けられていますか?

チェック

## 錠の確認

- 内扉の錠は施錠状態になりますか?
- 内扉を施錠状態にして、後扉をシリンダー錠で開け、内扉が解錠状態になりますか?
- 内扉を施錠状態にして、前扉をシリンダー錠で開け、内扉が解錠状態になりますか?
- 動作確認後、付属のキーはすべて(4本)お施主様にお渡してください。

チェック

## 外観の確認

- 製品にキズ、ヘコミ、歪みはありませんか?

取説コード

**EXM-135**

JZZ638935  
202401\_1049