



# 切り文字サインslimC

- 取付される方に必ずお渡しください。掲載番号順に施工してください。
- 本製品は、安全に取付けるため専門業者様での施工をおすすめします。

## 安全に関する記号と説明



注意

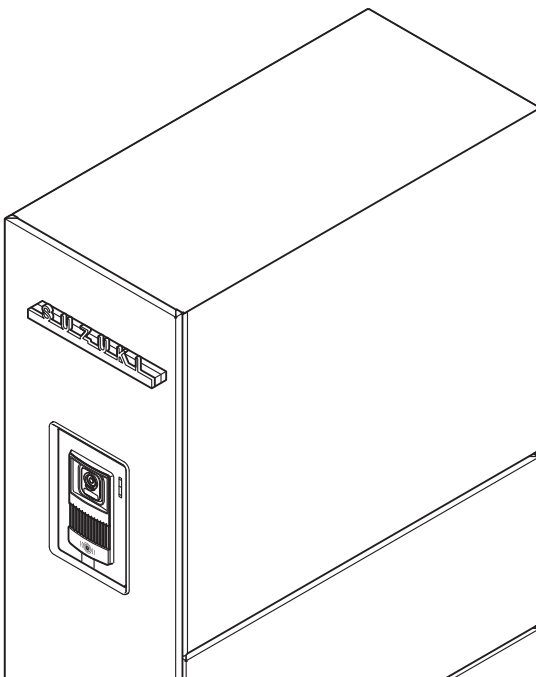
・取付けを誤った場合、使用者などが中程度の損傷・軽傷を負う危険または物的損害の発生が想定されます。

### 注意

- 製品の施工には、危険を伴う場合がありますので、必ず専門の工事業者による施工をお願いします。
- 腐食のおそれのある接着剤や化学製品を使用する場合は、製品と接触しないようにするか、接触する部分を完全に養生してください。

### 保管・施工前のお願い

- 正しく施工、組付けをするために、施工前に必ず取付説明書をお読みください。
- 製品の施工については、必ず取付説明書にしたがってください。
- 指定寸法は必ず守ってください。
- 梱包明細表で必要な部材、部品が揃っているか確認してください。
- 強度低下の原因になるので、六角ナットは下記の締付けトルクで固定してください。  
・M3六角ナット:1.0N・m±0.2N・m(10±2Kgf・cm)



### 施工上のお願い

- 照明を取付ける場合は屋内「入切スイッチ」を必ず設けてください。照明のお手入れの際に電源をOFFにできなくなります。
- 明るさセンサ側に障害物がないように取付けてください。障害物があると点滅を繰り返すことがあります。
- 明るさセンサは昼間でも暗い場所に取付けると早く点灯、遅く消灯することがあります。
- 明るさセンサは夜間でも明るい場所への取付けをお避けください。点灯しないことがあります。

## 施工前に準備いただくもの

※下記項目は施工前に必ずご準備ください。

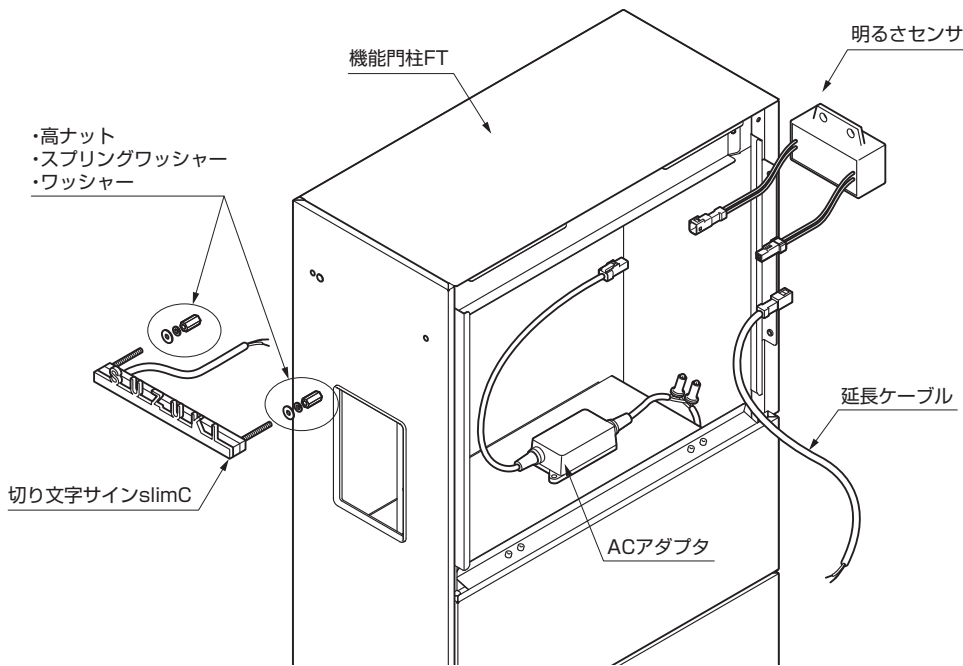
|                                       |  |
|---------------------------------------|--|
| 振動ドリル                                 |  |
| 下穴用キリ (φ10、φ3.5、φ4.5)                 |  |
| ケーブルカッター<br>ワイヤーストリッパー等<br>(配線ケーブル加工) |  |

## チェックリスト

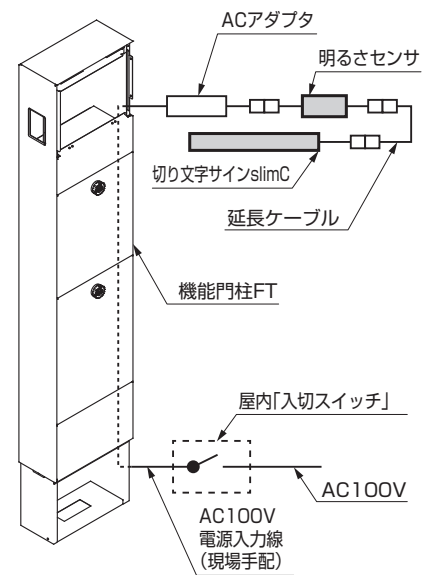
※下記項目は重要事項ですので必ず点検してください。

| No. | ページ | チェック内容                                | チェック欄                    |
|-----|-----|---------------------------------------|--------------------------|
| 1   | P3  | サインは水平に設置されていますか?                     | <input type="checkbox"/> |
| 2   | P7  | ACアダプタより先は防水コネクタまたはワンタッチロックで接続していますか? | <input type="checkbox"/> |
| 3   | P7  | 配線はまとめてビニールテープで扉側と逆方向に留めていますか?        | <input type="checkbox"/> |

# 1 各部名称



## ●配線図



## 施工を始める前に

この取付説明書では、以下のような記号、記載を使用しています。

### ■安全に関する記号と説明



**警告**

・取付けを誤った場合、使用者などが死亡または重傷を負う危険が想定されます。



**注意**

・取付けを誤った場合、使用者などが中程度の損傷・軽傷を負う危険または物的損害の発生が想定されます。

### ■情報に関する記号と説明

**お願い**

・取付手順で、特に注意して作業をしていただきたいことを示しています。  
 ・守っていただかないと取付けができない内容、または製品全体に後々不具合が発生するおそれのある内容を示しています。

### ■ねじ等の締結部品の記号

ねじやナット等の締結部品を記号で示してます。(例:1a、1b、2a等)  
 締結部品の種類は「**■梱包明細表**」を参照してください。

### 施工上のお願い

- 施工工事にあたっては、安全に施工を行なってください。
- ※作業服および保護具（保護帽、安全帯、眼、手、足の保護具）を正しく使用してください。
- ※作業場所の整理整頓を行なうとともに、安全確保を行なってください。特に高所作業での安全確保、倒壊防止、照明による照度の確保など。
- ※器具、工具、保護具などの機能を確認し、使用してください。
- ※作業は、相互の作業と各作業工程を考慮して進めてください。免許、技能講習、特別教育が必要な作業は、有資格者が行なってください。
- ※作業者が相互に安全確認を行なってください。健康状態を十分に確認し、健康管理を実施してください。
- ※万が一、事故が発生した際には、直ちに手当を行ない、救助を第一に心がけてください。

## 2 本体の設置

### 2-1 機能門柱FTの加工

#### ⚠ 注意

- 製品の改造や、指定箇所以外の穴加工はしないでください。内部部品の破損の原因になります。
- 指定の穴径より大きい穴をあけないでください。ボルトが抜けやすくなり、サイン自体が落下してケガをするおそれがあります。

2: 本体前面にφ3.5(サイン取付穴)、φ4.5(配線用)の穴加工

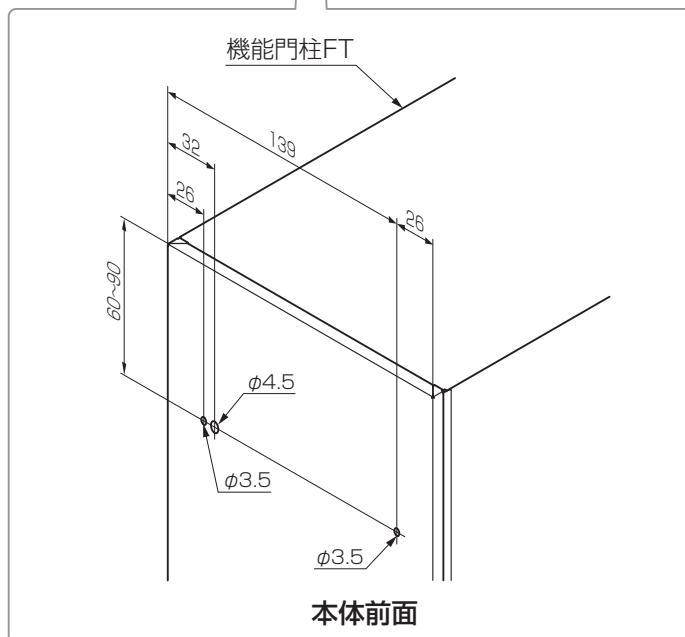
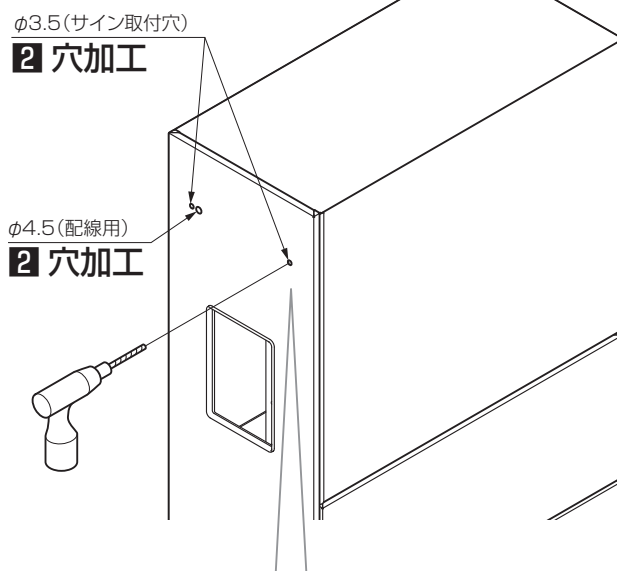
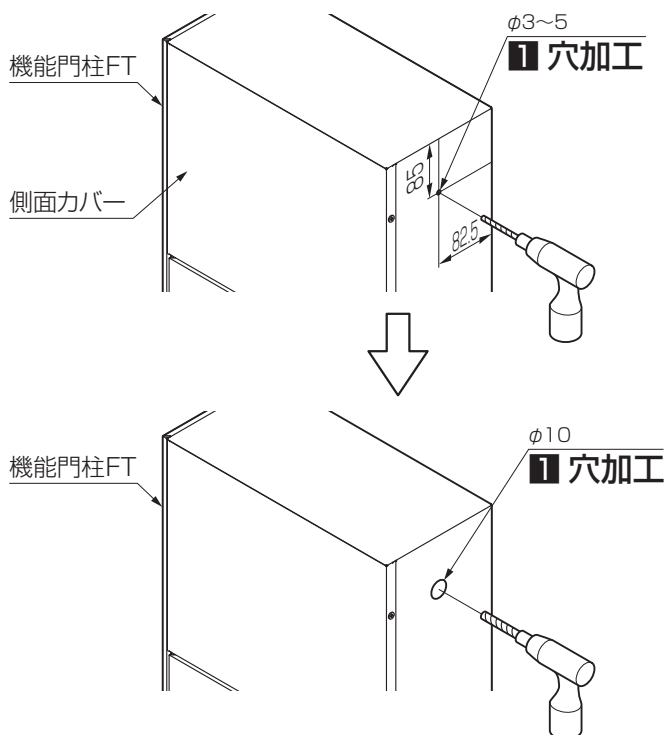
#### 施工上のお願い

- 機能門柱FTは2重構造になっています。穴は貫通させてください  
※高さ60~90mm許容範囲になります。

1: 本体背面にφ10の穴加工(明るさセンサ取付穴)

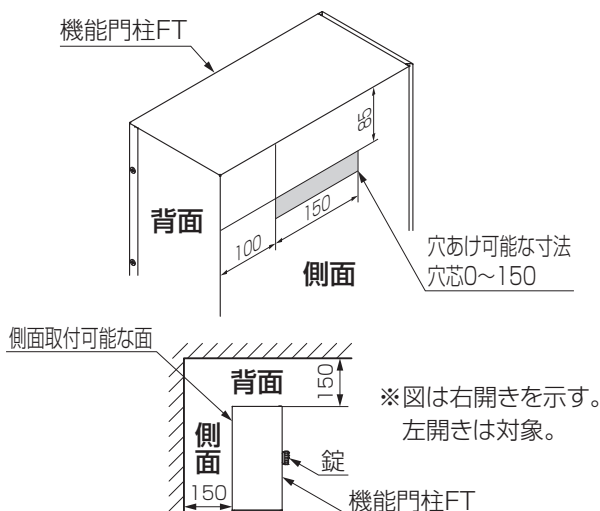
#### 施工上のお願い

- 本体の凹みやキズがつかないように一度φ3~5の穴をあけてからφ10の加工をしてください。
- 加工時に発生したバリは取り除いてください。



#### 側面に取り付ける場合

- 背面側に障害物や壁等が明るさセンサ取付面より150mm以内にある場合、側面上部に明るさセンサを取り付けることが可能です。下記の取付可能範囲を参照ください。
- 側面カバーへの取り付けはできません。



## 2 本体の設置

### 2-2 電源ケーブルの配線

#### ⚠ 注意

- AC100Vの電線の配線作業に関しては、電気工事店の有資格者に依頼してください。
- LED照明は、DC12V以外では使用しないでください。過電圧を加えると過熱し、火災、感電のおそれがあります。
- 施工作业中は通電させないでください。故障・感電のおそれがあります。

1: 本体上部の取付けねじを取外す

2: 側面カバーを①背面方向にスライドし、②手前に取外す

#### 施工上のお願い

- 側面カバーのねじの取外しおよび取付けは手動ドライバーを使用し、本体を支えながら行ってください。電動ドライバーを使用した場合や本体の支えが不十分な場合、ねじ頭の十字穴が潰れ、側面カバーの取外しができなくなることがあります。
- 側面カバーの取外しおよび取付けは本体天面に押し上げる方向の負荷をかけないように行ってください。天面は貼付けによる固定のため、強い負荷がかかると外れることがあります。

側面カバー

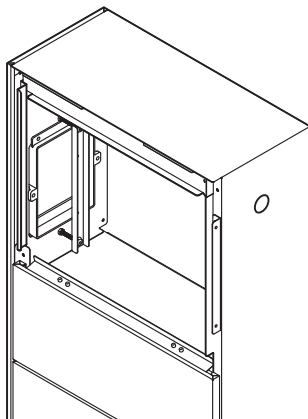
2 取外す

天面を持ち上げない

天面

取付けねじ

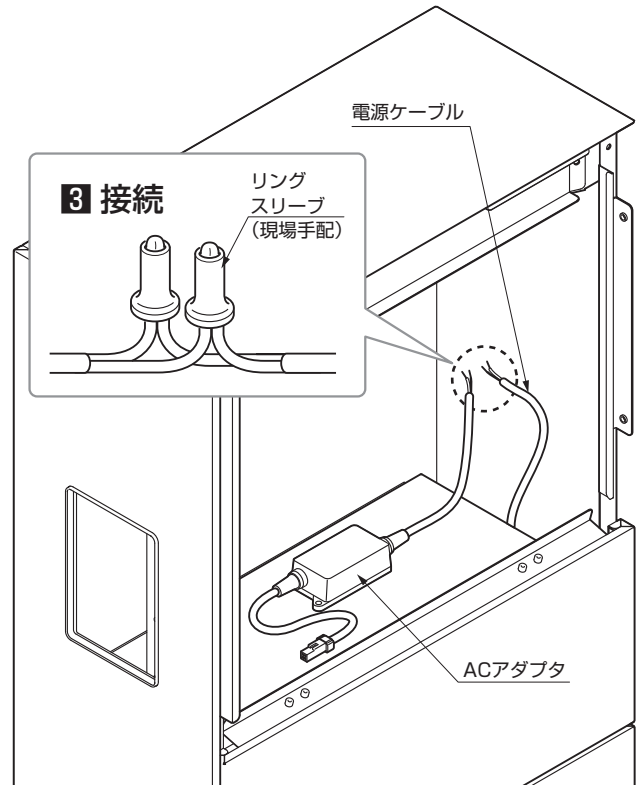
1 取外す



#### ⚠ 注意

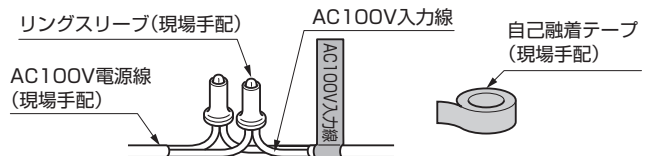
- コネクタ付きの線はDC12V出力線です。AC100Vを接続しないでください。過電圧を加えると火災・感電及び製品の破損の原因になります。

3: 電源ケーブルとACアダプタのAC100V入力線を接続



#### ⚠ 警告

- 配線接続状態はリングスリーブで確実にし、自己融着テープなどで防水テーピングを施してください。不完全な場合、絶縁不良による火災、感電のおそれがあります。

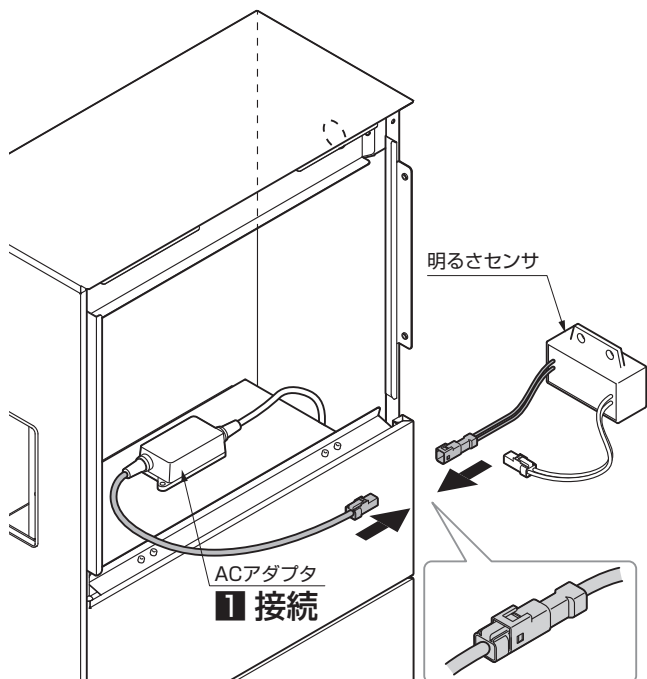


- 取付けの際は、安全のため電源を切ってください。通電状態で行うと感電のおそれがあります。

## 2 本体の設置

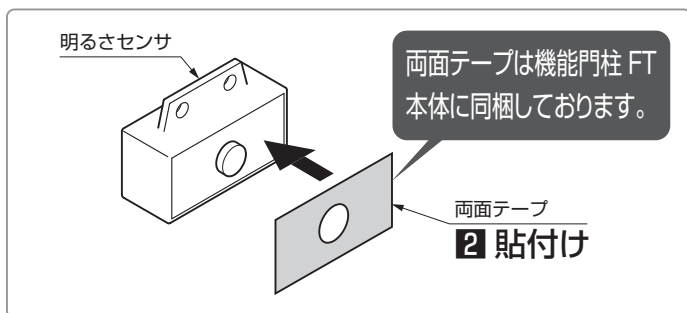
### 2-3 明るさセンサの取付け

#### 1: 明るさセンサとACアダプタの接続



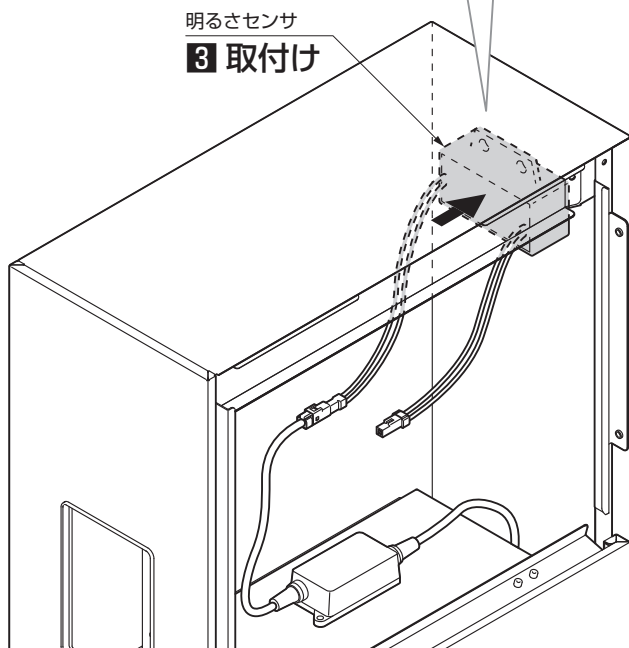
#### 2: 明るさセンサに同梱の両面テープを貼付け

#### 3: 明るさセンサを穴に差し込み取付け



#### 明るさセンサ

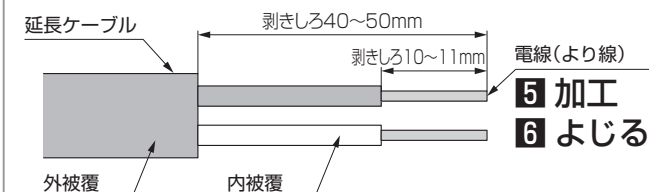
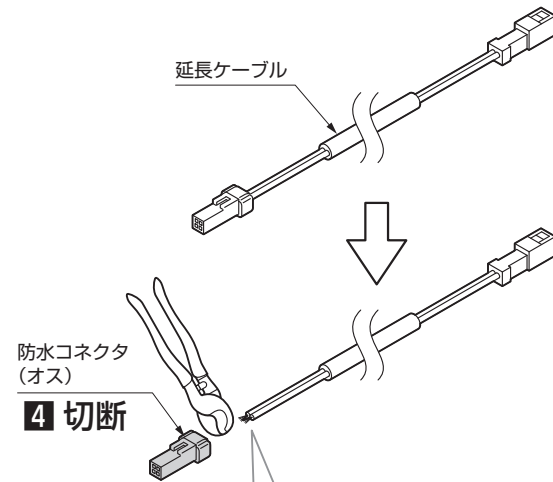
#### 3 取付け



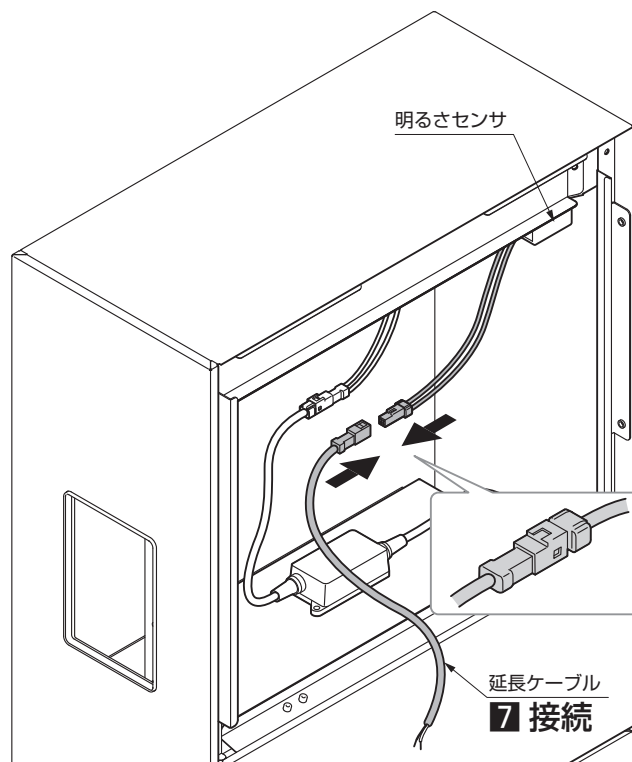
#### 4: 延長ケーブルの防水コネクタ（オス）を切断

#### 5: 切断した延長ケーブルの端部を剥きしろ加工

#### 6: 剥き出した配線（より線）を指でしっかりよじる



#### 7: 明るさセンサと延長ケーブルを接続



#### 施工上のお願い

- 貼り付ける面に油分・水分・ゴミなどは、きれいに除いてください。
- 貼り付けるときしっかりと圧着させてください。

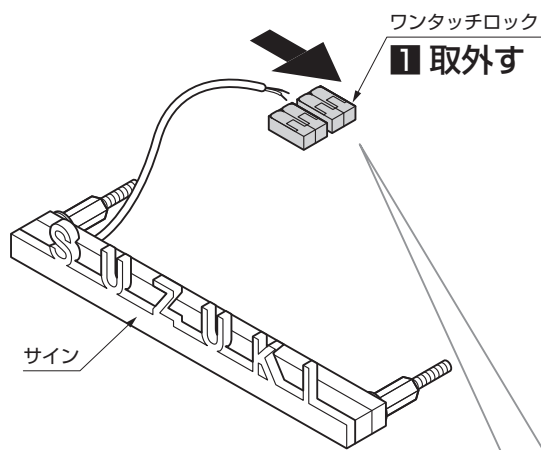
## 2 本体の設置

### 2-4 サインの取付け

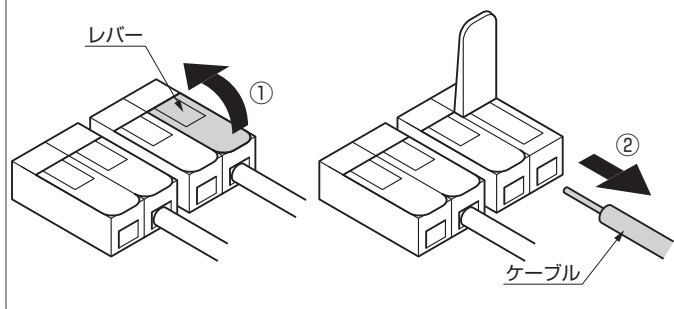
#### 施工上のお願い

- サインの配線に取り付けているワンタッチロックを使用  
して結線してください。使用しない場合は故障や不点灯  
の原因になります。

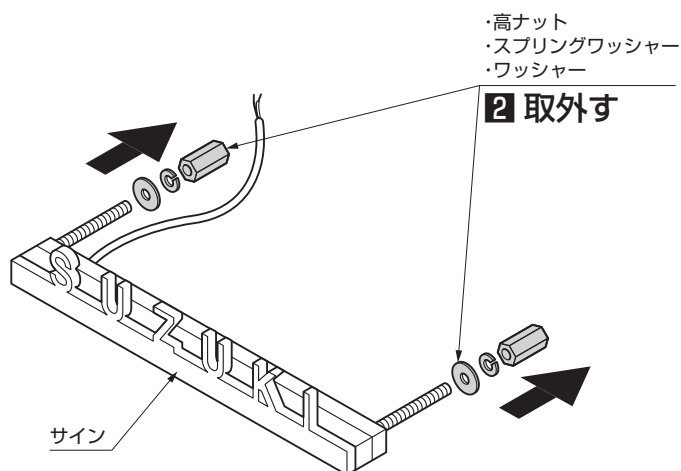
#### 1: サインの配線からワンタッチロックを取外す



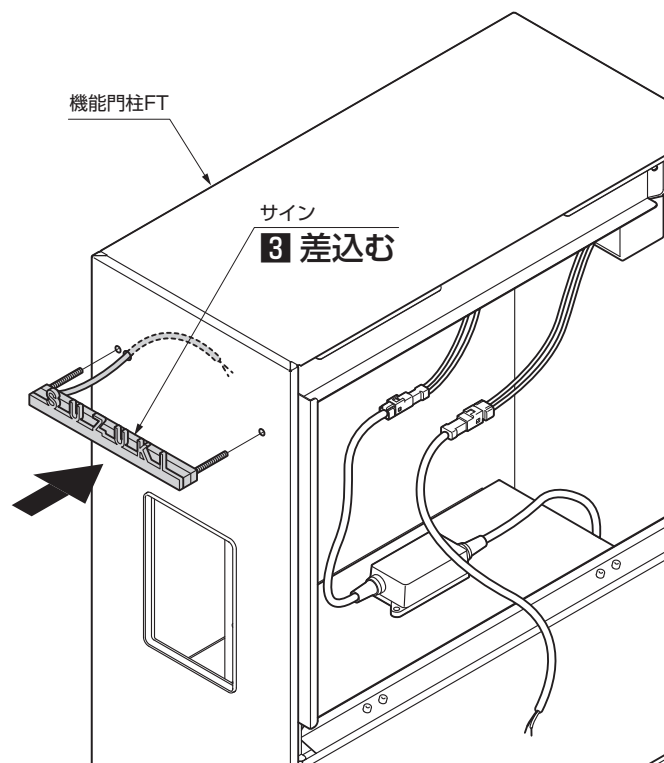
- ①ワンタッチロックのレバーを押し上げ
- ②ケーブルをワンタッチロックから引き抜く



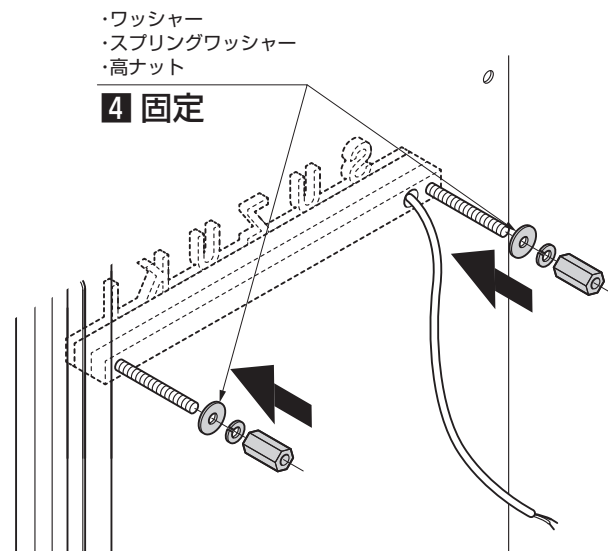
#### 2: サインの高ナット、スプリングワッシャー、ワッシャーを取外す



#### 3: サインのボルト部分を機能門柱FT本体前面の穴に差込む



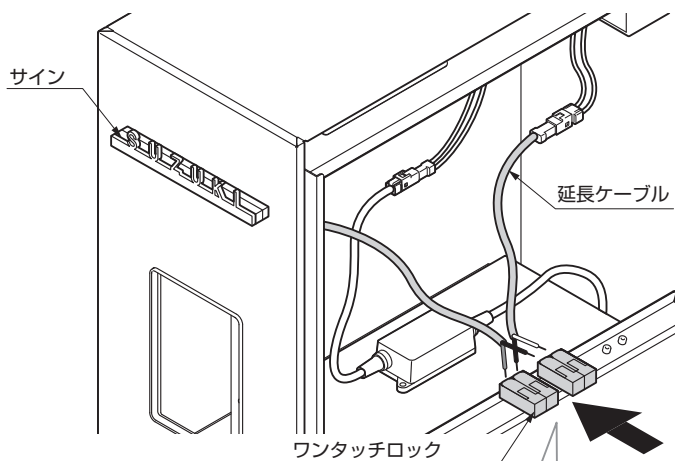
#### 4: サインをワッシャー、スプリングワッシャー、高ナットで固定



## 2 本体の設置

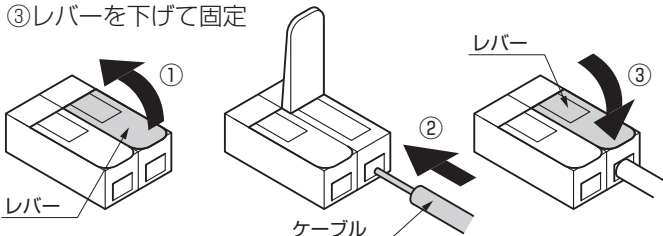
### 2-5 配線ケーブルの接続

1: サインの配線と延長ケーブルをワンタッチロックで接続



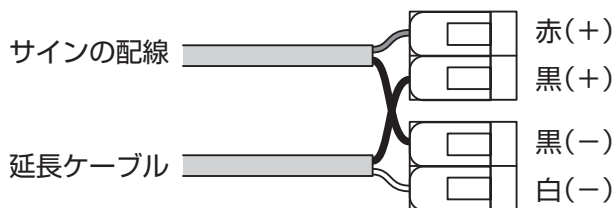
#### 1 接続

- ①ワンタッチロックのレバーを押し上げ
- ②ケーブルをワンタッチロックに差込み
- ③レバーを下げて固定



#### ⚠ 注意

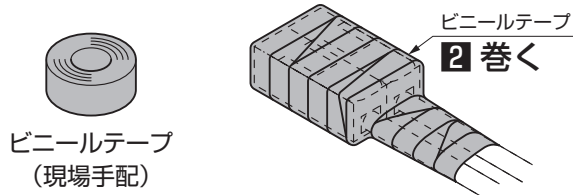
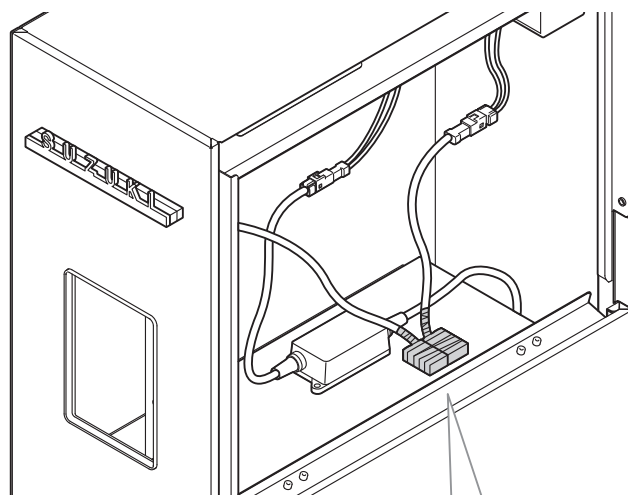
- 電線は奥に突き当たるまでしっかりと差込んでください。差込みが不十分な場合、導通不良や電線の抜けによるショート、感電のおそれがあります。
- ※サインの配線(赤)と延長ケーブル(黒)を接続  
サインの配線(黒)と延長ケーブル(白)を接続



#### 施工上のお願い

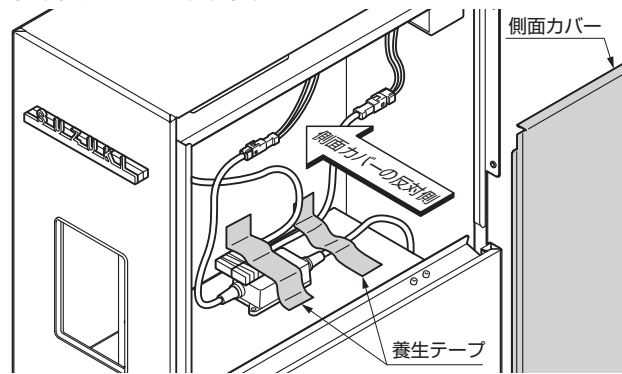
- 灯具ケーブルを中央側に差し込んでください。
- ワンタッチロックの接続後、点灯確認を行ってください。
- 必ず同じ極性のケーブルを2本以上差し込んでください。極性の異なるケーブルを1個のワンタッチロックに接続すると照明器具の故障につながります。

2: 接続後は保護のためビニールテープを巻く



#### 施工上のお願い

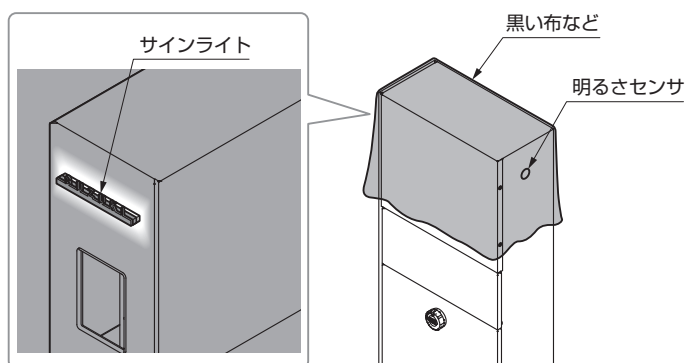
- コード類は側面カバーの反対側にまとめて、養生テープなどで固定してください。※固定しないと、ポスト投函フタが開かなくなることがあります。

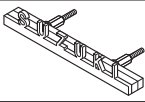
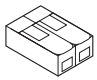





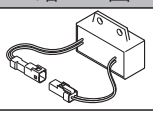
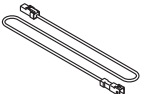
### 2-6 動作の確認

#### 施工上のお願い

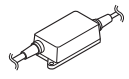
- 環境内の光の量で点灯・消灯しますので、日中は黒い布などで環境光を遮断して照明の点灯確認をしてください。



| 【1】 切り文字サインslimC |   |     |
|------------------|---|-----|
| 名 称              | 略 図   | 員 数 |
| 切り文字サインslimC     |  | 1   |
| ワンタッチロック         |  | 2   |
| 【1a】高ナット         |  | 1   |
| 【1b】ワッシャー        |  | 2   |
| 【1c】スプリングワッシャー   |  | 2   |
| 取付説明書<EXM-258>   | —   | 1   |

| 【2】 明るさセンサ |   |     |
|------------|---|-----|
| 名 称        | 略 図   | 員 数 |
| 明るさセンサ     |  | 1   |
| 延長ケーブル     |  | 1   |

※明るさセンサ用両面テープは機能門柱FTに同梱されています。

| 【3】 ACアダプタ |   |     |
|------------|---|-----|
| 名 称        | 略 図   | 員 数 |
| ACアダプタ     |  | 1   |

取説コード

**EXM-258**

JZZ642668  
202602\_1049