





宅配ボックス ポール建て仕様

このたびは、当社製品をお買いあげいただきましてまことにありがとうございます。
製品を安全に正しく施工していただき、施主様等の危害や損害を未然に防止するためにも、各種表示記号の内容を良く理解したうえで、本書の内容および指示にしたがってください。



■本書の見かた

この取付説明書では、以下のような記号、記載、アイコンを使用しています。

安全に関する記号と説明

-  **警告** ・取扱いを誤った場合に使用者が死亡または重傷を負うおそれのある内容を示します。
-  **注意** ・取扱いを誤った場合に、使用者が中・軽傷を負うおそれのある内容、または物的損害のおそれがある内容を示します。

情報に関する記号と説明

-  **お願い** ・取付手順で、特に注意して作業をしていただきたいことを示しています。
・守っていただかないと組付けができない内容、または製品全体に後々不具合が発生するおそれのある内容を示しています。
-  **補足** ・説明の内容で知っておくと便利なことを示しています。

ネジ等の締結部品の記号

ネジやナット等の締結部品を記号で示してます。(例：1a、1b、2c等)
締結部品の種類は「各ページの右上」または「**梱包明細表**」を参照してください。

※製品破損、倒壊による人への危害・物的損害が想定されますので、下記事項をお守りください。

□ 施工の前に

注意

- 製品の施工には、危険を伴う場合がありますので、必ず専門の工事業者による施工をお願いします。
- ボルト、ネジは弊社純正品の規定本数を使い、下記締付けトルクで固定した後にゆるみがないか確認してください。
<推奨トルク>
φ4ネジ、M5ネジ：1.5N・m±0.5N・m(15±5kgf・cm)
M10ボルト：25N・m±0.5N・m(250±5kgf・cm)

お願い

- 施工終了後、取扱説明書および、注意ペラは施主様にお渡しください。
- 正しく施工、組付けをするために、施工前に必ず取付説明書をお読みください。
- 製品の施工については、必ず取付説明書にしたがってください。
- リンクスボックスを設置する場合は、「リンクスボックス 取付説明書(F228)」も併せて参照してください。
- 取出しスペースを十分にとってください。扉の開閉操作が十分に行なえる場所に設置してください。

□ 施工上のご注意

⚠ 注意

- 取付場所が通行の妨げにならないか確認してください。ぶつかったり、ケガをするおそれがあります。

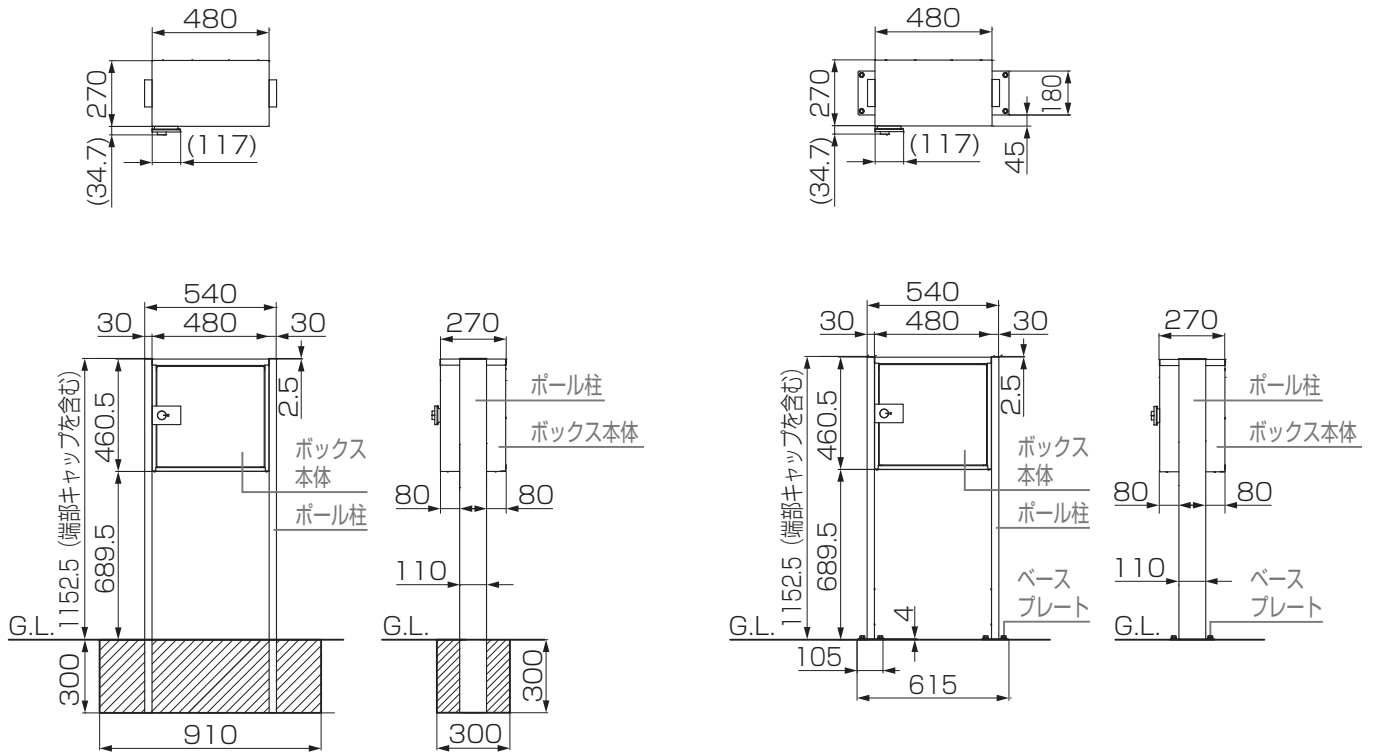
💡 お願い

- 施工工事にあたっては、安全に施工を行なってください。
 - ・作業服および保護具(保護帽、安全帯、眼、耳、手、足の保護具)を正しく使用してください。
 - ・作業場所の整理整頓を行なうとともに、安全確保を行なってください。
特に高所作業での安全確保、倒壊防止、照明による照度の確保など。
 - ・器具、工具、保護具などの機能を確認し、使用してください。
 - ・作業は、相互の作業と各作業工程を考慮して進めてください。免許、技能講習、特別教育が必要な作業は、有資格者が行なってください。
 - ・作業者が相互に安全確認を行なってください。健康状態を十分確認し、健康管理を実施してください。
 - ・万が一、事故が発生した際には、直ちに手当を行ない、救助を第一に心がけてください。
- リンクスボックスについて、本書内の説明図は「前入れ前取り出し」ですが「前入れ後取り出し」についても同様となります。

1 基本寸法と各部名称

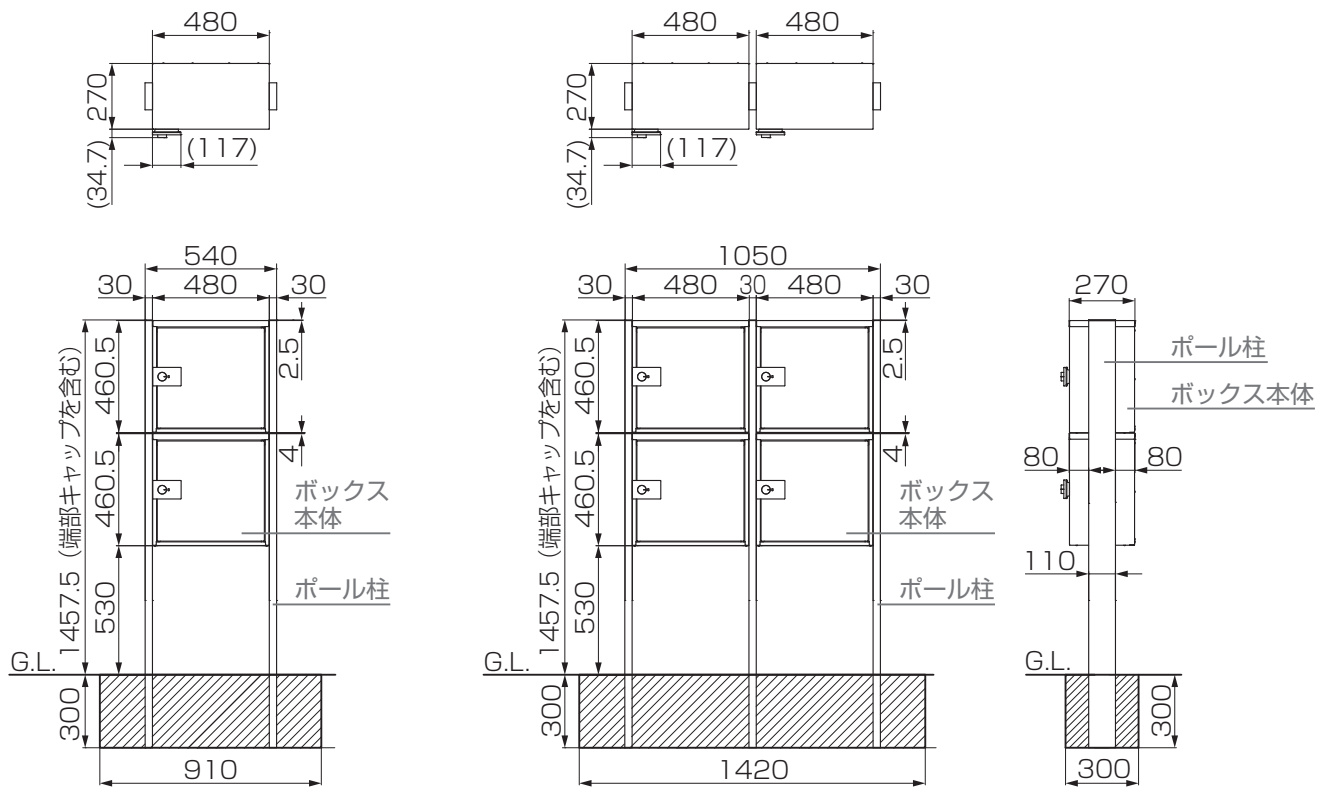
1-1 基本寸法図

1-1-1 宅配ボックスKT コンパクトタイプ



【ポール埋込み仕様】

【ポールベース建て仕様】

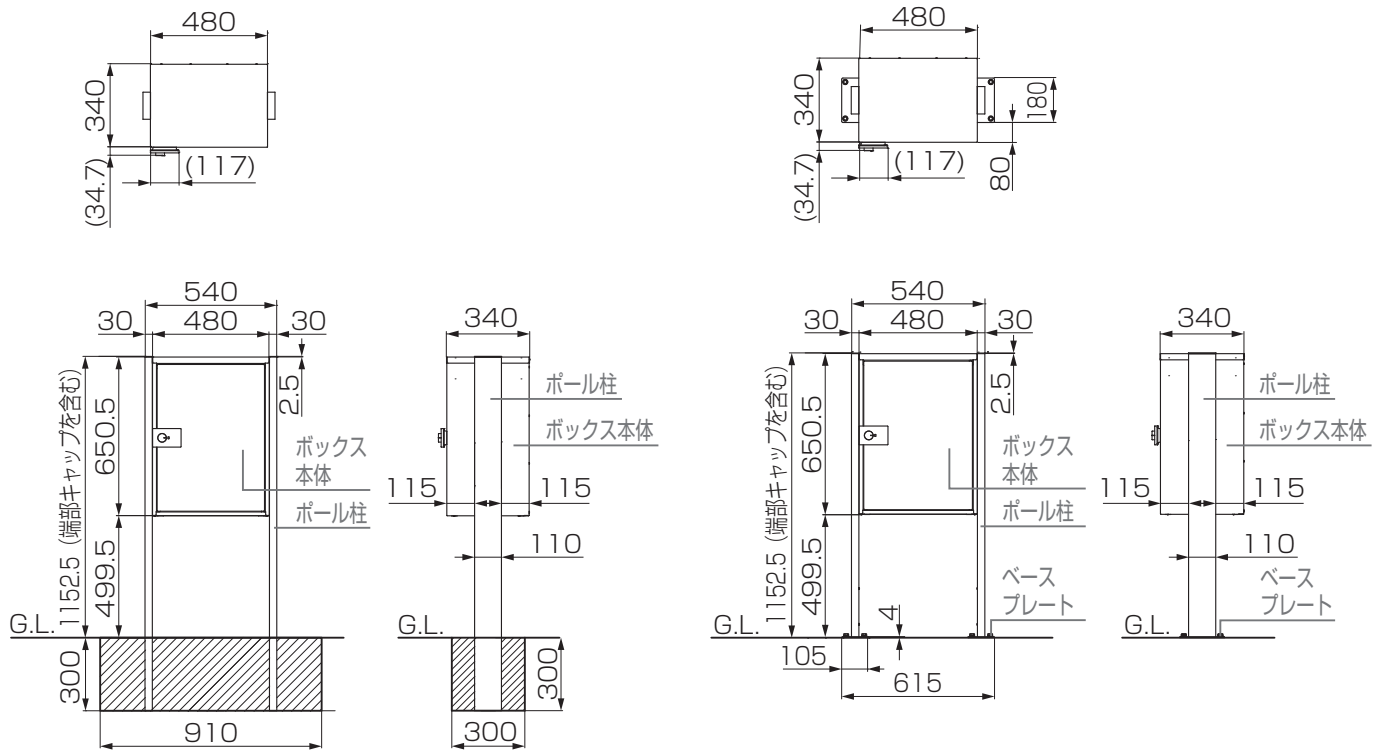


【2棟 ポール(埋込み)仕様】

【4棟以上 ポール(埋込み)仕様】

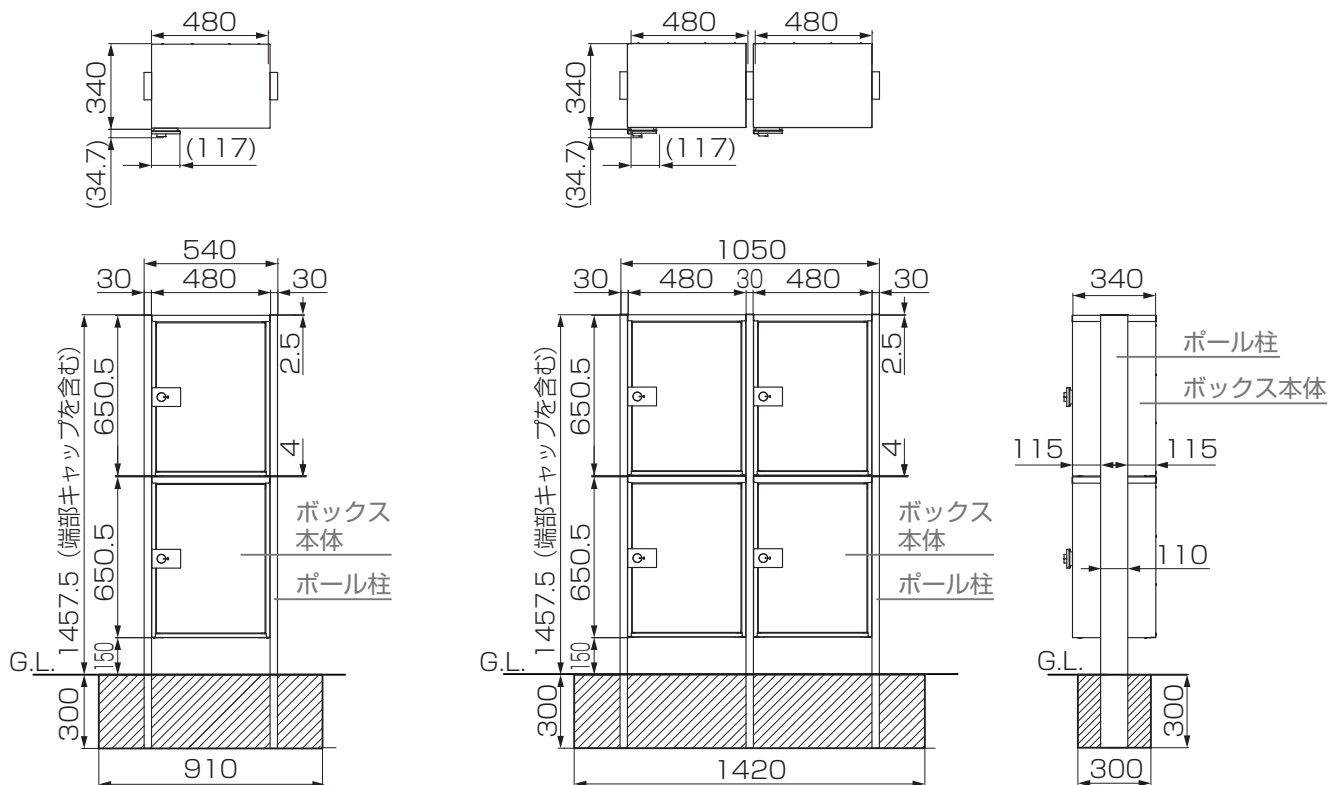
1 基本寸法と各部名称

1-1-2 宅配ボックスKT スタンダードタイプ



【ポール埋込み仕様】

【ポールベース建て仕様】

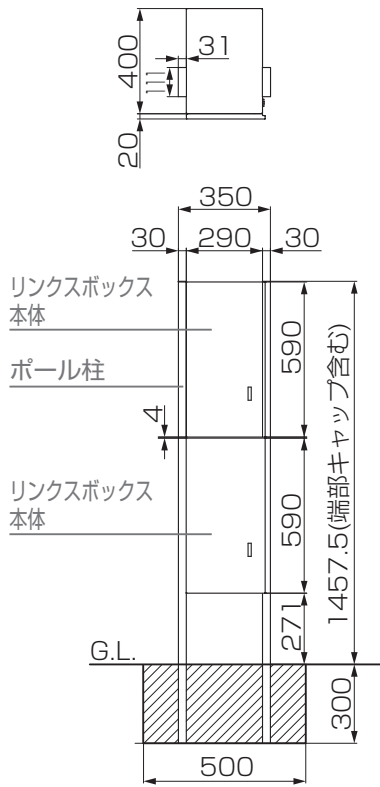


【2棟 ポール(埋込み) 仕様】

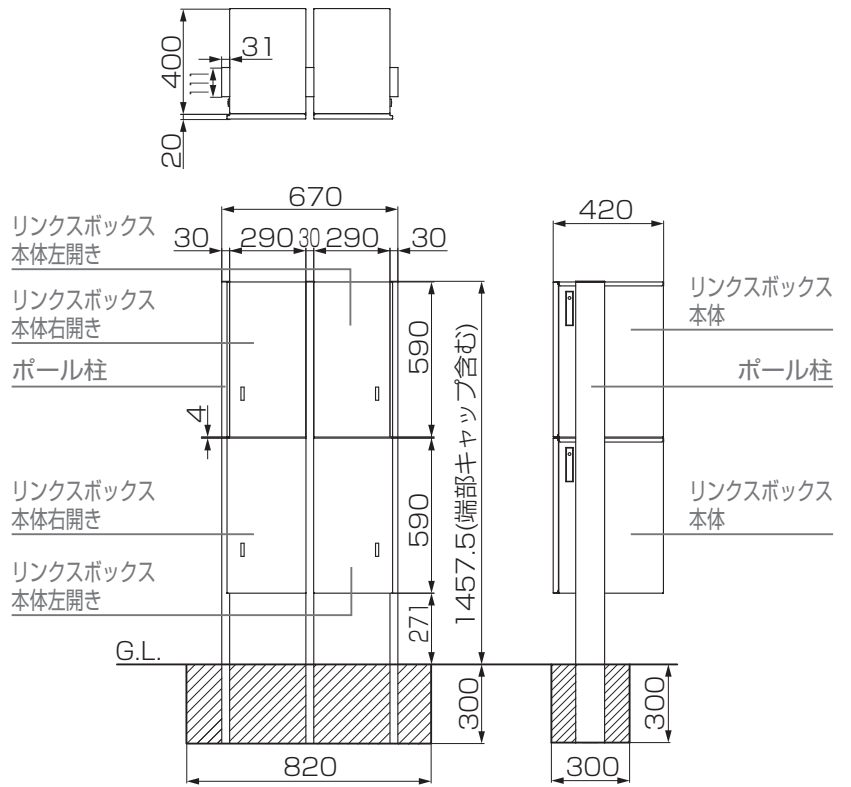
【4棟以上 ポール(埋込み) 仕様】

1 基本寸法と各部名称

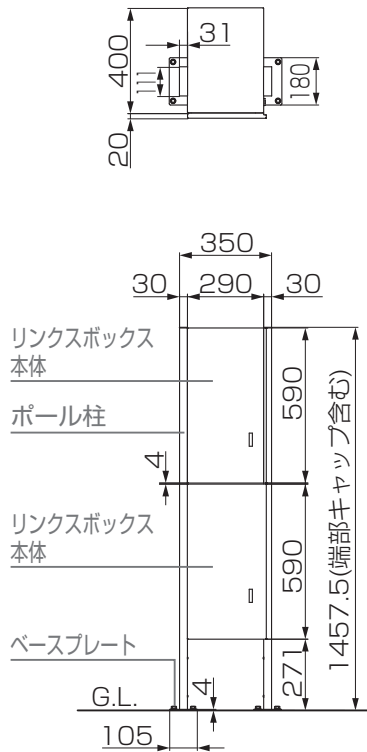
1-1-3 | リンクボックス



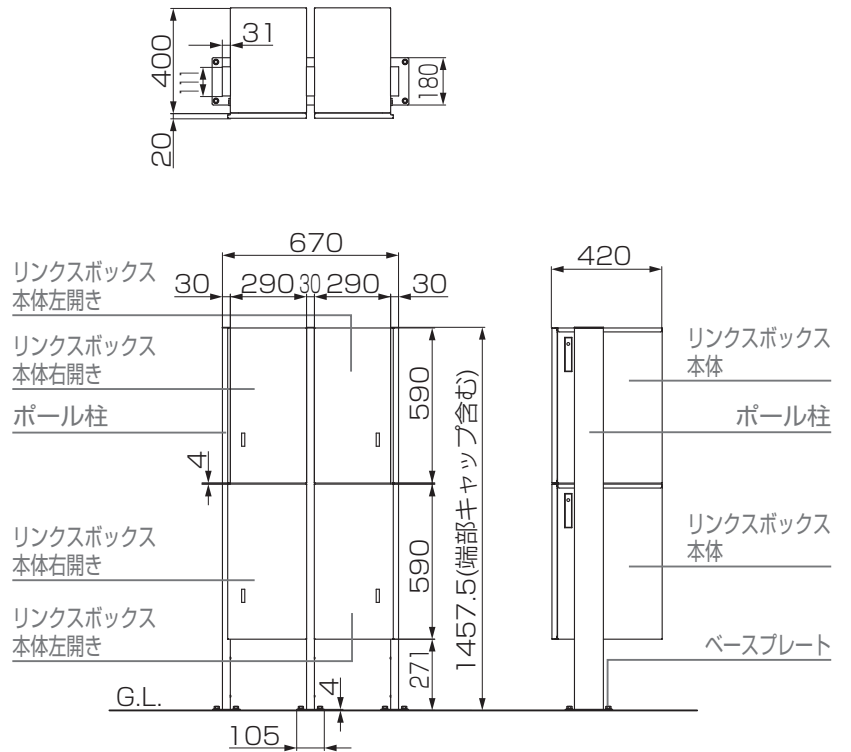
【2棟 ポール(埋込み) 仕様】



【4棟 ポール(埋込み) 仕様】



【2棟 ポール(ベース建て) 仕様】



【4棟 ポール(ベース建て) 仕様】

2 本体の施工

[3a] φ5×55サラタッピンネジ2種D=10
 [3f] φ4×12トラスタッピンネジ3種D=8

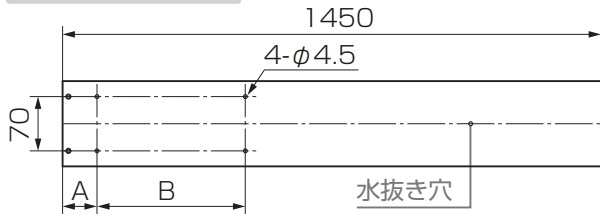
2-1 ポール柱の加工（本体取付穴）

1: ポール柱に穴加工する

注意

●C寸法は必ず mm 1/30の範囲で加工してください。寸法範囲を超えると、指はさみによるケガのおそれがあります。

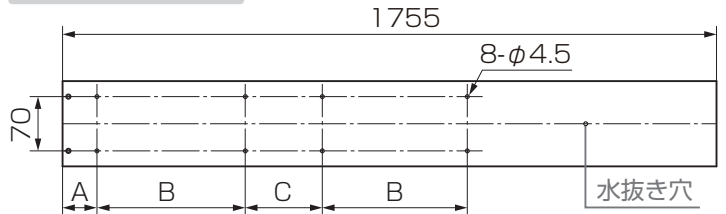
▼単独の場合▼



●寸法表

	A	B
コンパクト	40	360
スタンダード	40	550

▼連棟の場合▼



●寸法表

	A	B	C
コンパクト	40	360	104.5
スタンダード	40	550	104.5
リンクスボックス	80	380	214

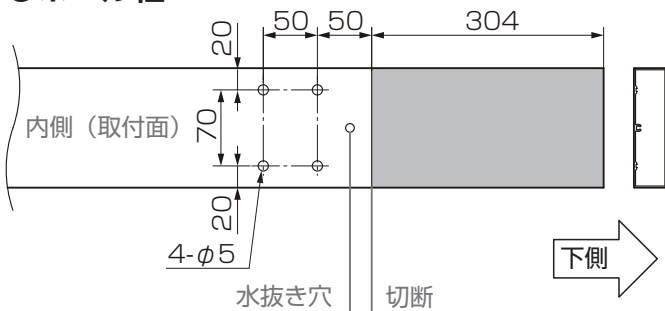
補足

●上記は端部柱の加工内容になります。中間柱は同様の加工を反対面にも行ってください。

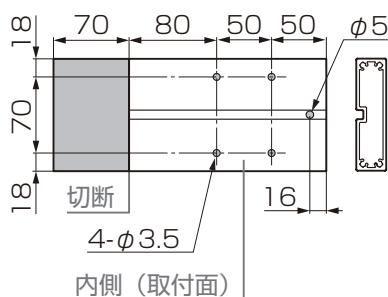
2-2 ポール柱・インナースリーブの加工（ベースプレートタイプの場合）

1: ポール柱、インナースリーブを加工

●ポール柱



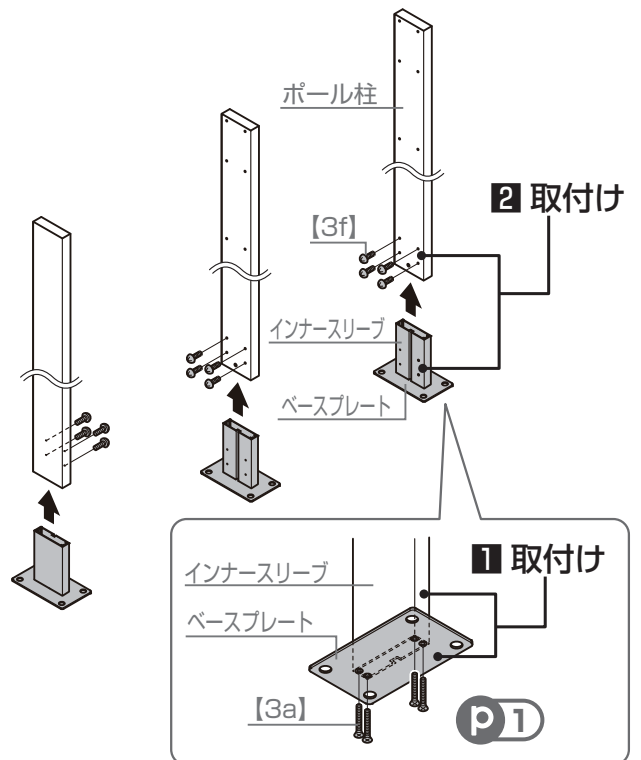
●インナースリーブ



2-3 ポール柱の取付け（ベースプレートタイプの場合）

1: ベースプレートをインナースリーブに【3a】で取付け

2: インナースリーブをポール柱に【3f】で取付け



Pポイント 1

●ベースプレートの裏面からインナースリーブに取付けてください。

[2a]	φ5×12トラスタッピンネジ3種	[3b]	M10×40グリップアンカー	[3e]	M10平座金
[2b]	M5平座金	[3c]	M10パネ座金		
		[3d]	M10×25六角ボルト		

2 本体の施工

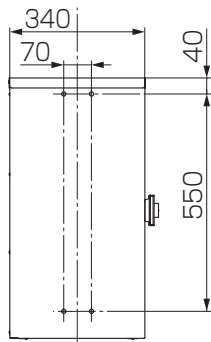
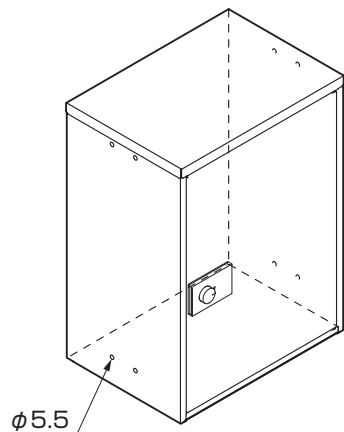
2-4 ボックス本体の加工

1: ボックス本体の両側面に穴加工する

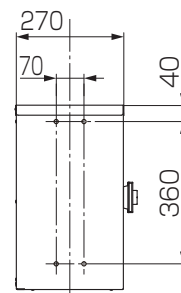
※リンクスボックス本体の穴加工は、「リンクスボックス 取付説明書 (F228)」を参照してください。

注意

●穴あけ後は、必ずバリをとってください。



▲スタンダードタイプの場合▲



▲コンパクトタイプの場合▲

2-5 ボックス本体の建て込み

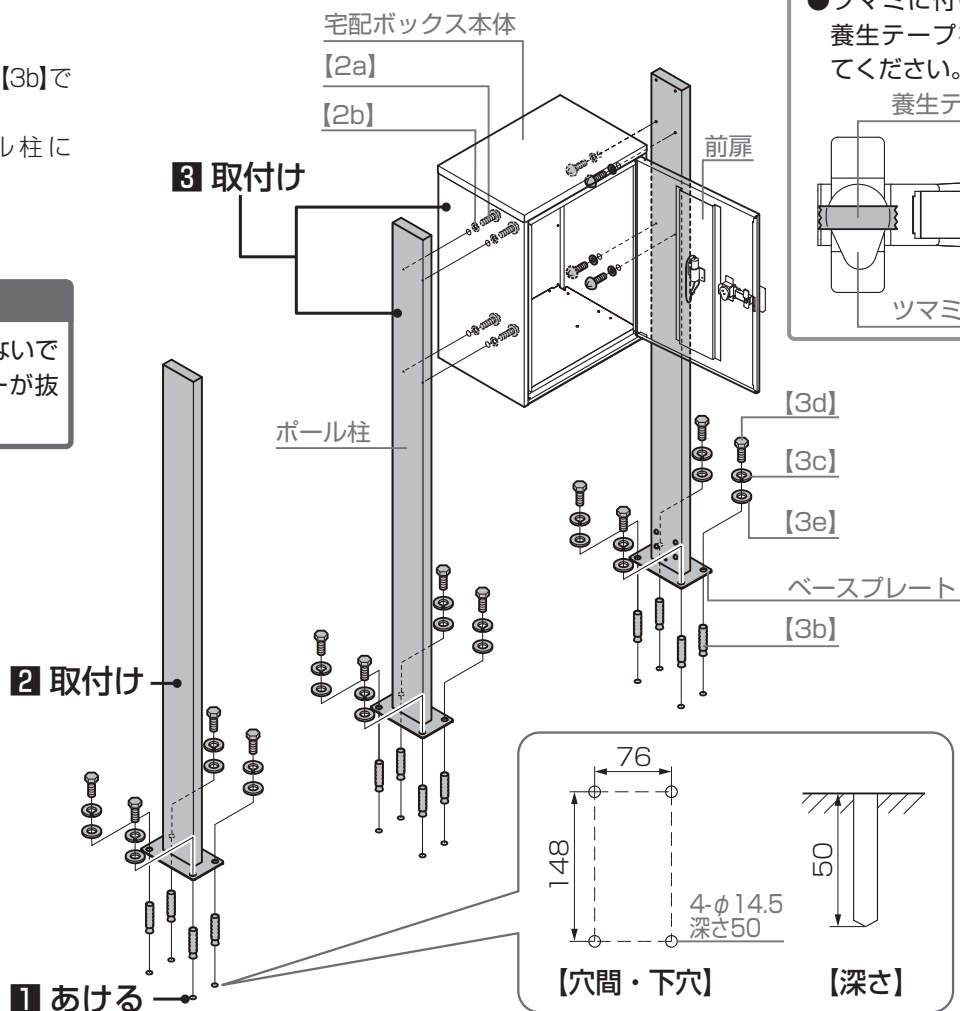
1: 設置用の下穴をあける

2: ベースプレートを[3d][3c][3e][3b]で取付け

3: 宅配ボックス本体をポール柱に[2a][2b]で取付け

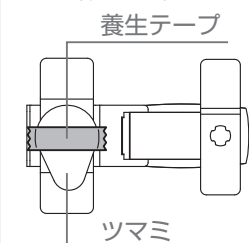
注意

●φ14.5より大きい穴をあけないでください。グリップアンカーが抜けやすくなります。



お願い

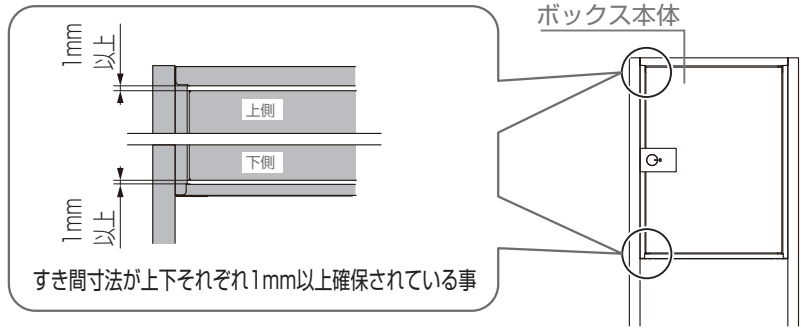
●ツマミに付いている養生テープをはがしてください。



3 本体取付後の確認

お願い

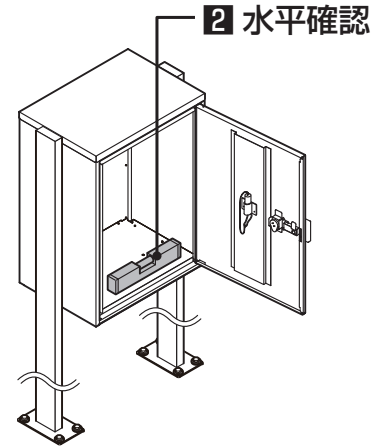
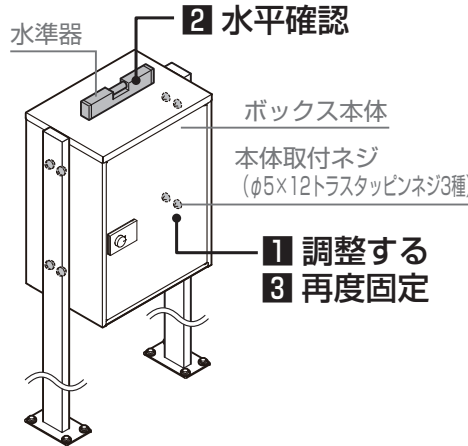
- ボックス本体取付後、右記寸法を確認し、扉開閉の際、本体の枠と干渉していないことを確認してください。
- 扉と本体の枠とのすき間寸法が1mm以下の場合、下記調整をしてください。



1: 8本の本体取付ネジ(φ5×12トラスタッピンネジ3種)を緩める

2: ボックス本体の水平を確認

3: 本体取付ネジを再度固定



梱包明細表

※リンクスボックスの梱包明細表は「リンクスボックス 取付説明書 (F228)」を参照してください。

【1】 宅配ボックスKT					
名称	略 図	員 数			
		コンパクト		レギュラー	
		8KCD01□□ 右開き	8KCD03□□ 左開き	8KCD02□□ 右開き	8KCD04□□ 左開き
宅配ボックスKT本体 (コンパクト)		1	—	—	—
宅配ボックスKT本体 (スタンダード)		—	—	1	—
※宅配ボックスマークラベル		1	1	1	1
取扱説明書〈UF051〉	—	1	1	1	1

【3】 ベースプレートセット				
名称	略 図	員 数		
		8KCD10□□	8KCB07□□	
		ポール 1本用	ポール 2本用	
インナースリーブ		1	2	
ベースプレート		1	2	
【3a】 φ5×55サラタッピンネジ2種D=10		4	8	
【3b】 M10×40グリップアンカー		4	8	
【3c】 M10バネ座金		4	8	
【3d】 M10×25六角ボルト		4	8	
【3e】 M10平座金		4	8	
【3f】 φ4×12トラスタッピンネジ3種D=8		4	8	

【2】 ポール				
名称	略 図	員 数		
		8KCD07□□	8KCD09□□	8KCD08□□
		単独	中間	端部
単独用ポール		2	—	—
連棟用ポール		—	1	2
【2a】 φ5×12トラスタッピンネジ3種		8	16	16
【2b】 M5平座金		8	16	16
注意ペラ	—	—	—	1
取付説明書〈F230〉	—	1	1	1

取説コード
F230
JZZ634598
201803A_1049