

ポスト SMA型

施工要領書

このたびは、三協アルミ商品をご採用いただきましてありがとうございます。

商品の施工には、この施工要領書をよくお読みになり、正しく美しく仕上げてください。

注意事項は、商品の性能・機能、強度および安全性を確保する上での重要な内容です。施工の際は必ずお守りください。

●施工は専門業者様が行ってください。専門知識のない方が施工されますと不具合発生の原因となることがあります。

注▶ 同梱されている取り扱い説明書は、必ずお客様へお渡しください。

設置上の注意事項

- ポスト以外への転用や改造は行わないでください。
- 給湯、暖房などの燃焼機器の排気ガスまたは車の排気ガスが直接商品に当たったり、滞留しないように設置してください。塗膜の剥がれなどの表面異常が発生するおそれがあります。

施工上の注意事項

- 指示してあるボルトやねじをすべて確実に締めてください。ねじは止める面に対し傾かないよう垂直に取り付けてください。
- 指定の部品やオプション品以外は使用しないでください。
- 施工後、ボルトやねじ類にゆるみやガタつき、また使用上危険な箇所や汚れなどが無い点検してください。
- 作業終了後の商品にキズ、へコミなどが無いか確認してください。
- 取り扱い説明書に基づき、商品の使い方(操作方法など)や保守・点検方法およびメンテナンス方法を必ずお客様へ説明してください。

施工に必要な工具・資材類

■取り付け施工店様

- 電気ドリル、キリ (φ3.6、φ6) コンクリート用キリ (φ8)
- ミニドライバー
- 充電式ドライバー、電気ドライバーまたはプラスドライバー
- その他必要に応じて工具・資材を用意してください。

梱包内容

- 開梱時に種類と数量を確認してください(部品袋の内容も確認してください)。
- 商品に破損や異常が無いか確認してください。
- 開梱後、商品にキズをつけないように保管してください。
- 万一商品に破損や異常がある場合、部品が不足している場合は、販売店様または三協立山株式会社 三協アルミ社までご連絡ください。

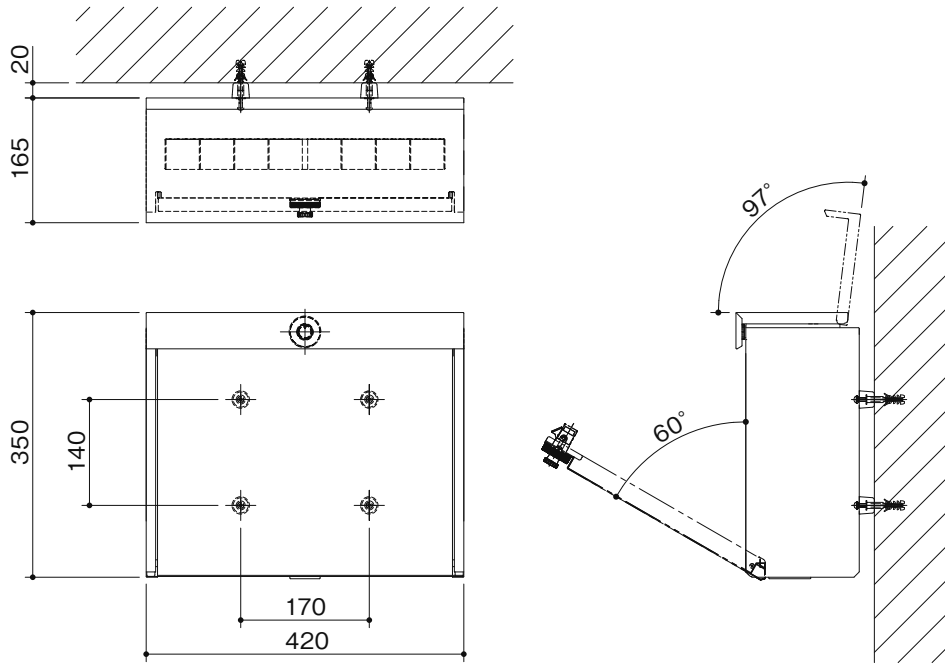
■ポスト [SMA型]

名称	形状	数量	名称	形状	数量	名称	形状	数量
ポスト本体 GB9908		1	取付補助金具 GS0128		2 ※	ばね座金 呼び5		2 ※
ゴム脚 GB2611		4	小ねじラス(Wセムス) 5×15×10		2 ※	施工要領書 HZ2116		1
木ねじ丸 4.5×63×8.3		4	小ねじラス 5×12×10		2 ※	取り扱い説明書 HZ2117		1
オールプラグ MG-8×40		4	六角ナット M5		2 ※			
パッキン付き平座金 呼び5		4	平座金 呼び5		2 ※			

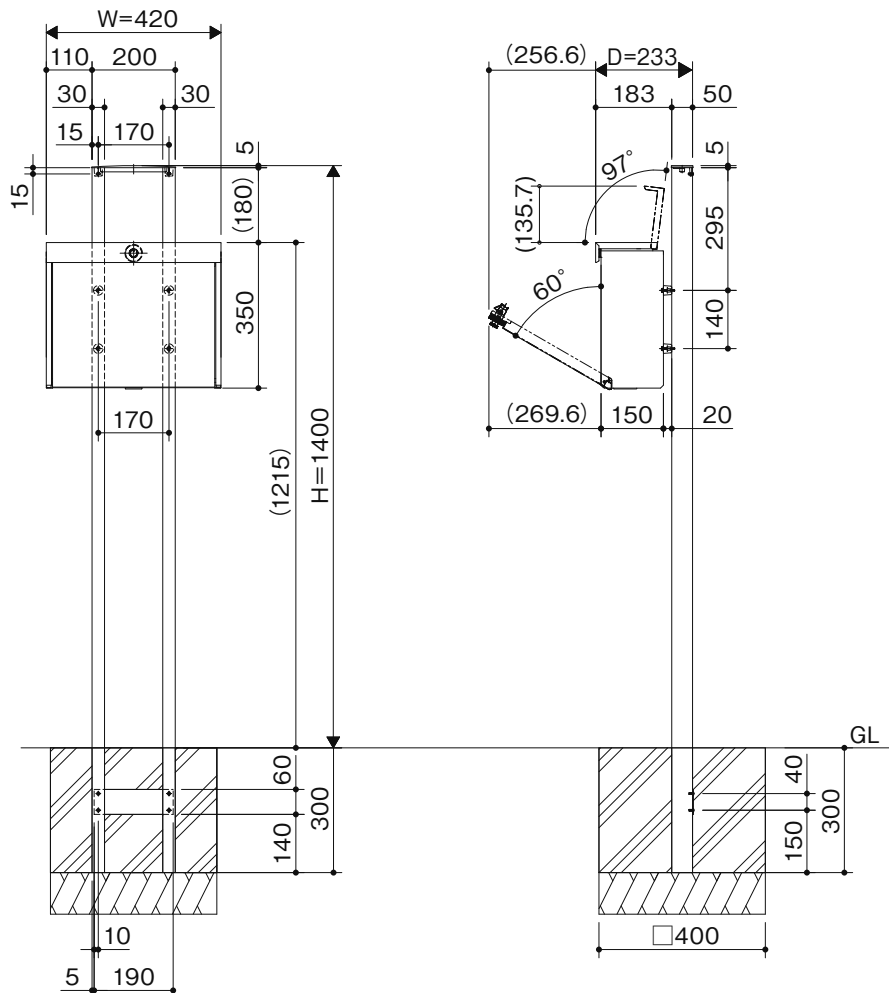
※一部の機能ポール取り付けに使用します。

納まりおよび基礎寸法

壁付け納まり



ポストポール納まり



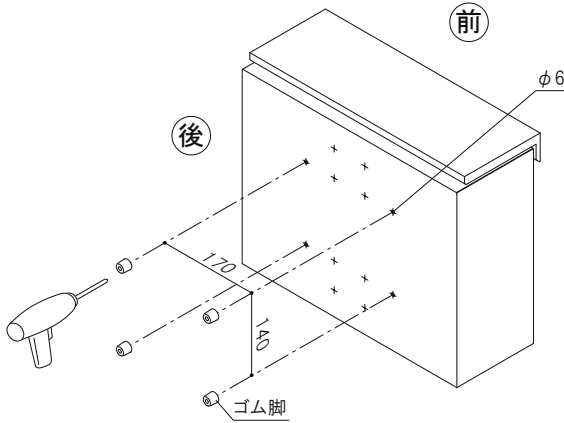
1 壁付けの場合

①ポストの背面に、4箇所穴を加工してください(φ6)。

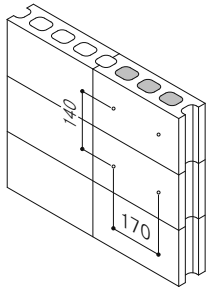
※穴位置にはポンチ跡が加工してあります。ポンチ跡に合わせて穴を加工してください。

注 φ6以上の穴を加工しないでください。雨水浸入の原因となります。

②ゴム脚の剥離紙を剥がしてポスト背面の穴位置に合わせて貼り付けてください。



※コンクリートブロックへ取り付けの場合、取り付け部のコンクリートブロック空洞部にモルタルを充填してから穴あけを行ってください。



注 ブロック目地にはオールプラグを打ち込まないでください。強度不足による落下のおそれがあります。

③下図に従い、躯体へ下穴を加工してください(φ8、深さ40)。

④下穴にオールプラグを打ち込んでください。

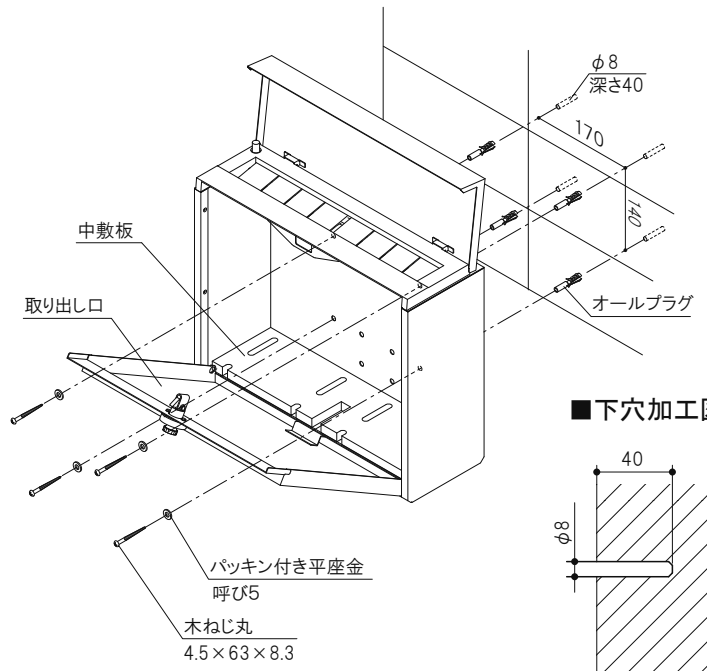
※オールプラグが折損しないように、ゆっくりと打ち込んでください。

⑤ポストの取り出し口をあけ、内側からねじ止めしてください。

※ポストが水平になるように、ねじの締め付けを調整してください。

(ポストと取り付け面のすき間=17mm~20mm)

※ダイヤル錠の解錠方法は同梱の取り扱い説明書をご覧ください。



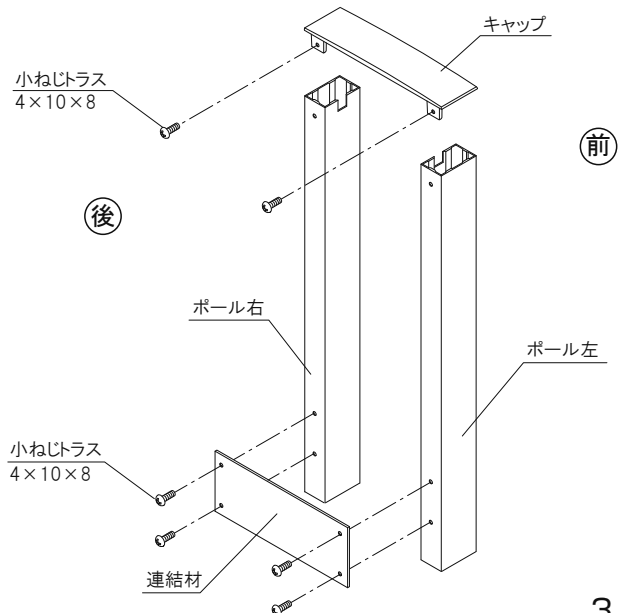
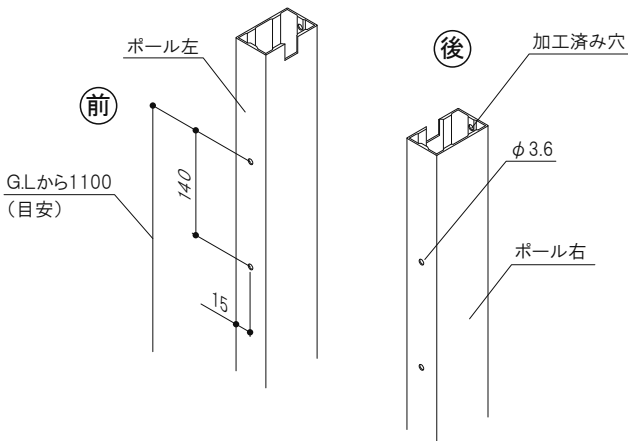
注 オールプラグは薄いコンクリート面や躯体の角など損傷しやすい箇所へは使用しないでください。

2 ポストポール取り付けの場合

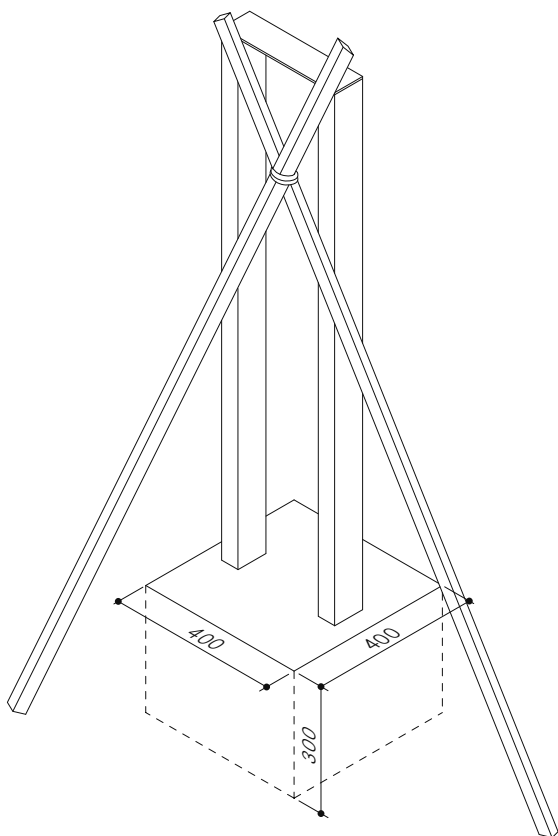
①ポスト取り付け高さに合わせてポールに穴を加工してください(φ3.6)。(必要に応じて高さを調整できます)

②ポストポールとキャップ、連結材を組み立ててください。

注 ポールの向きを確認して、ポール前面の左右の柱の同じ高さに穴あけを行ってください。穴位置が異なるとポストの取り付けができません。



- ③ポールを埋め込み穴に設置し、仮固定してください。
- ④ポールを支え棒などで自立させてください。
- ⑤納まり方法、ポールの垂直・水平を確認し、コンクリートを打ってください。

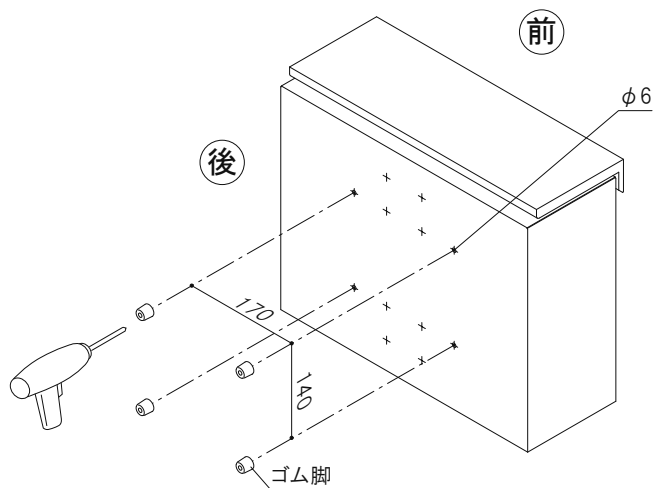


- ⑥ポスト後面に、4箇所穴を加工してください(φ6)。

※穴位置にはポンチ跡が加工してあります。
ポンチ跡に合わせて穴を加工してください。

注 φ6以上の穴を加工しないでください。
雨水浸入の原因となります。

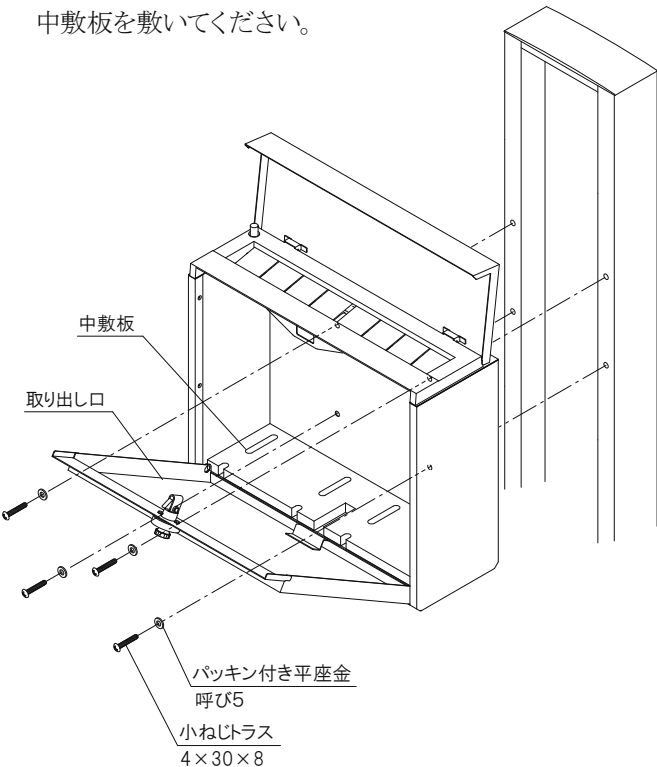
- ⑦ゴム脚の剥離紙を剥がしてポストの裏面の穴位置に合わせて貼り付けてください。



- ⑧ポールに同梱しているねじを使って、取り出し口蓋をあけて、ポストの内側から、ねじ止めしてください。

※ダイヤル錠の解錠方法は同梱の取り扱い説明書をご覧ください。

- ⑨ポスト内に中敷板スペーサーを左右に2個置き、中敷板を敷いてください。



3 ポストライトの取り付け (オプション)

- ポストライトの専用アダプタをはずし、ポスト内部の側面に取り付けてください。

※設置方法などの詳細については、ポストライトに同梱されている施工要領書を参照してください。

