

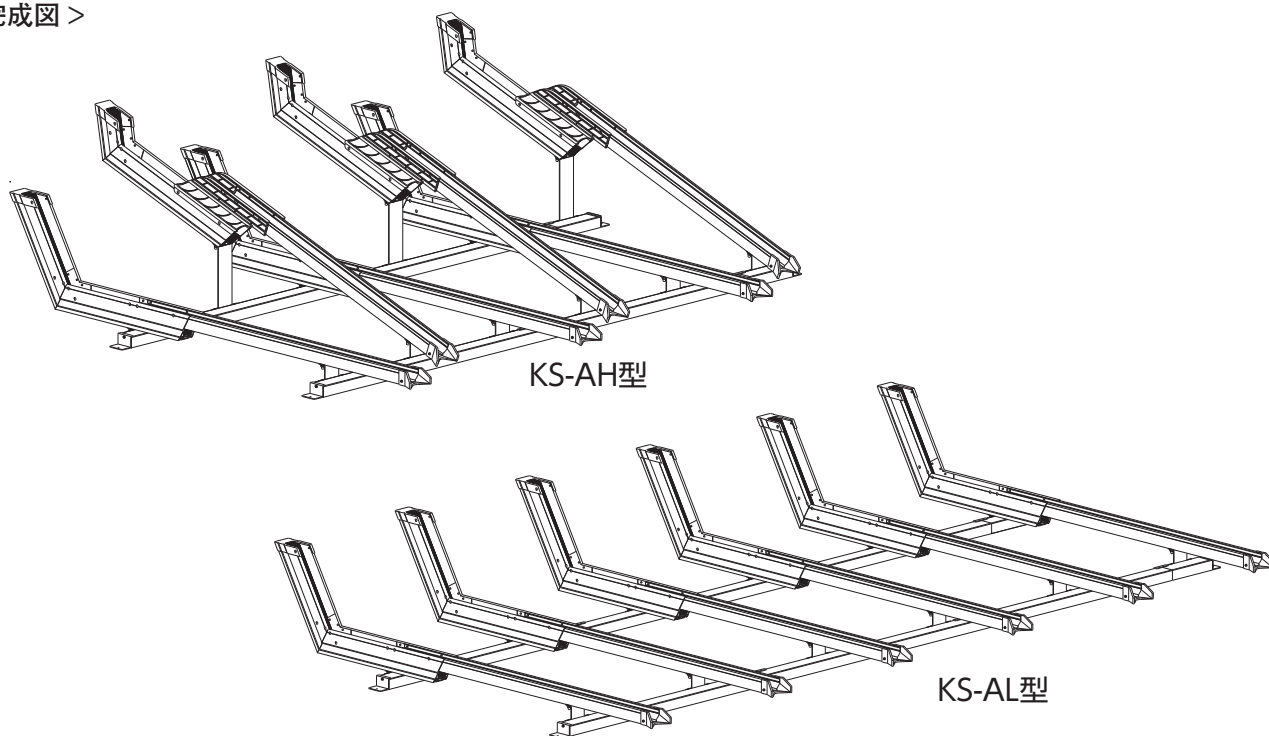
サイクルスタンド組立説明書

KS-AH・AL型

製造
番号

- この度はダイケンのサイクルスタンドをお買い上げくださいますして誠にありがとうございます。
- 正しい施工をしていただく為、当説明書をお読みください。

< 完成図 >



施工上のご注意

- 1 製品は必ずこの組立説明書に基づき施工組立してください。
- 2 製品は必ずしっかりとした基礎の上に設置してください。コンクリートもしくは、平らな場所に設置してください。
- 3 製品は必ず水平状態に設置してください。
- 4 屋上や崖の上など風当たりの強い場所や基礎の不安定な場所には設置しないでください。(強風時自転車の転倒などで人身事故の危険性があります。)
- 5 サイクルスタンドはアンカーで固定しますのでコンクリート基礎工事が必要です。コンクリート以外の場所(アスファルト)へのアンカー打ちは絶対避けてください。
- 6 アンカー打ちはコンクリートが完全に乾いた状態で行ってください。
- 7 アンカーの緩み防止のためコンクリートと製品の間やアンカー穴の中のコンクリート粉を取り除いてください。
- 8 アンカーの下穴径を厳守してください。
- 9 事故防止のためみだりに改造変更しないでください。
- 10 組立作業の安全のため手袋など保護具を使用してください。
- 11 組立が完了した後は、必ず各部分にねじの緩みがないことを確認してください。

製品不良やメンテナンス部品の在庫のお問い合わせは、お買い上げいただいた販売店・代理店まで

製品のお問い合わせは
最寄りのダイケン営業所まで



●受付時間=月-金 9:00~12:00/13:00~17:00
(土日・祝日・年末年始・夏季休業等除く)

■ホームページ www.daiken.ne.jp
本社:大崎市淀川区新高2-7-13 TEL (06)6392-5321

札幌支店 ☎(011)881-3121
〈北海道エリア〉

東京支店 ☎(03)3633-6551
〈東京23区エリア〉

駐輪推進営業所 ☎(03)3633-9331

特販営業所 ☎(03)3633-6552

名古屋支店 ☎(0586)77-7561
〈愛知・岐阜・三重・静岡・富山・石川・福井エリア〉

大阪支店 ☎(06)6392-5556
〈大阪・兵庫・奈良・京都・和歌山・滋賀エリア〉

盛岡営業所 ☎(019)908-2202
〈岩手・青森・秋田エリア〉

仙台営業所 ☎(022)235-4380
〈宮城・山形・福島エリア〉

埼玉営業所 ☎(048)667-9381
〈埼玉・栃木・群馬・長野・新潟エリア〉

千葉営業所 ☎(043)460-2010
〈千葉・茨城エリア〉

西関東営業所 ☎(042)722-5040
〈神奈川・山梨・一部都下エリア〉

岡山営業所 ☎(086)297-9100
〈岡山・四国4県エリア〉

広島営業所 ☎(082)294-9181
〈広島・島根・鳥取・山口エリア〉

福岡営業所 ☎(092)482-8112
〈九州7県・沖縄エリア〉

よくあるお問い合わせを
ホームページで公開中!
QRコード読み取りで表示



〔梱包表〕

梱包番号	梱包名	部材名	数量
Y2-0102	土台 (基準 2m)	土台2m	2
		連結金具	2
		端部金具	4
		土台ビス袋	1
		注意文シール	1
		アンカー袋	1
		組立説明書	1
Y2-0103	土台 (基準 3m)	土台3m	2
		連結金具	4
		端部金具	4
		土台ビス袋	1
		注意文シール	1
		アンカー袋	1
		組立説明書	1
Y2-0112	土台 (連結 2m)	土台2m	2
		連結金具	4
		土台ビス袋	1
		アンカー袋	1
Y2-0113	土台 (連結 3m)	土台3m	2
		連結金具	6
		土台ビス袋	1
		アンカー袋	1
Y2-0201	部品箱1	金具A	1
		金具B	1
		入口ガイド	1
		ラックビス袋	1
Y2-0203	部品箱3	金具A	3
		金具B	3
		入口ガイド	3
		ラックビス袋	1
Y2-0204	部品箱4	金具A	4
		金具B	4
		入口ガイド	4
		ラックビス袋	1

梱包番号	梱包名	部材名	数量
Y2-5201	部品箱高1	金具C	1
		金具D	1
		入口ガイド	1
		ラックビス袋	1
Y2-5202	部品箱低高	金具A	1
		金具B	1
		金具C	1
		金具D	1
Y2-5203	部品箱高3	入口ガイド	2
		ラックビス袋	1
		金具C	3
		金具D	3
Y2-5204	部品箱高4	入口ガイド	3
		ラックビス袋	1
		金具C	4
		金具D	4
Y1-0301	ラック1	ラック低	1
Y1-0303	ラック3	ラック低	3
Y1-0304	ラック4	ラック低	4
Y1-5301	ラック高1	ラック高	1
Y1-5302	ラック低高	ラック低	1
		ラック高	1
Y1-5303	ラック 高3	ラック 高	3
Y1-5304	ラック 高4	ラック 高	4

KS-AH 型

梱包番号	土台				部品箱							
	Y2-0102	Y2-0103	Y2-0112	Y2-0113	Y2-0201	Y2-0203	Y2-0204	Y2-5201	Y2-5202	Y2-5203	Y2-5204	
梱包名称	土台 基準 (2m)	土台 基準 (3m)	土台 連結 (2m)	土台 連結 (3m)	部品箱 1	部品箱 3	部品箱 4	部品箱 高 1	部品箱 低高	部品箱 高 3	部品箱 高 4	
4台	1	—	—	—	—	—	—	—	2	—	—	
5台	1	—	—	—	1	—	—	—	2	—	—	
6台	—	1	—	—	—	1	—	—	—	1	—	
7台	—	1	—	—	—	—	1	—	—	1	—	
8台	—	1	—	—	—	—	1	—	—	—	1	
9台	1	—	1	—	—	—	1	—	1	1	—	
10台	1	—	1	—	—	—	1	—	1	—	1	

梱包番号	ラック						
	Y1-0301	Y1-0303	Y1-0304	Y1-5301	Y1-5302	Y1-5303	Y1-5304
梱包名称	ラック 1	ラック 3	ラック 4	ラック 高 1	ラック 低高	ラック 高 3	ラック 高 4
4台	—	—	—	—	2	—	—
5台	1	—	—	—	2	—	—
6台	—	1	—	—	—	1	—
7台	—	—	1	—	—	1	—
8台	—	—	1	—	—	—	1
9台	—	—	1	—	1	1	—
10台	—	—	1	—	1	—	1

KS-AL 型

梱包番号	土台				部品箱			ラック		
	Y2-0102	Y2-0103	Y2-0112	Y2-0113	Y2-0201	Y2-0203	Y2-0204	Y1-0301	Y1-0303	Y1-0304
梱包名称	土台 基準 (2m)	土台 基準 (3m)	土台 連結 (2m)	土台 連結 (3m)	部品箱 1	部品箱 3	部品箱 4	ラック 1	ラック 3	ラック 4
4台	1	—	—	—	—	—	1	—	—	1
5台	—	1	—	—	1	—	1	1	—	1
6台	1	—	1	—	—	2	—	—	2	—
7台	1	—	1	—	—	1	1	—	1	1
8台	1	—	—	1	—	—	2	—	—	2
9台	1	—	—	1	—	3	—	—	3	—
10台	—	1	—	1	—	2	1	—	2	1

土台梱包

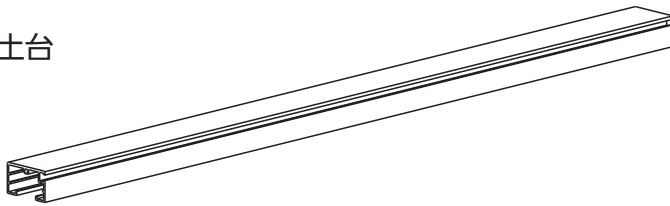
袋名	品名	サイズ	土台 (基準2m)	土台 (基準3m)	土台 (連結2m)	土台 (連結3m)
土台ビス袋	六角ボルト	M6 × 20	4	8	8	12
	平ワッシャ	M6	4	8	8	12
	スプリングワッシャ	M6	4	8	8	12
	六角ナット	M6	4	8	8	12
	なべ小ねじ	M4.5 × 15	4	4	—	—
アンカー袋	アンカーボルト (ワッシャ・ナット付)	M8 × 70	6	8	4	6

部品箱梱包

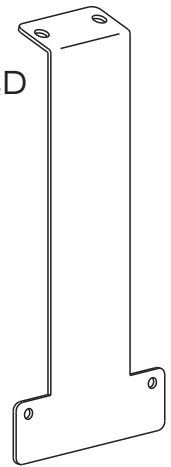
袋名	品名	サイズ	部品箱 1	部品箱 3	部品箱 4	部品箱 高1	部品箱 低高	部品箱 高3	部品箱 高4
ラックビス袋	六角ボルト	M8 × 20	4	12	16	4	8	12	16
	平ワッシャ	M8	4	12	16	4	8	12	16
	スプリングワッシャ	M8	4	12	16	4	8	12	16
	六角ナット	M8	4	12	16	4	8	12	16
	六角ボルト	M6 × 20	4	12	16	4	8	12	16
	平ワッシャ	M6	4	12	16	4	8	12	16
	スプリングワッシャ	M6	4	12	16	4	8	12	16
	六角ナット	M6	4	12	16	4	8	12	16
なべドリルねじ	M4 × 10	2	6	8	2	4	6	8	

〔部材形状〕

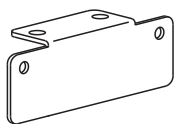
土台



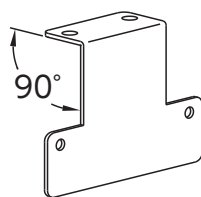
金具D



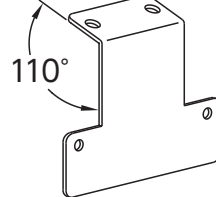
金具A



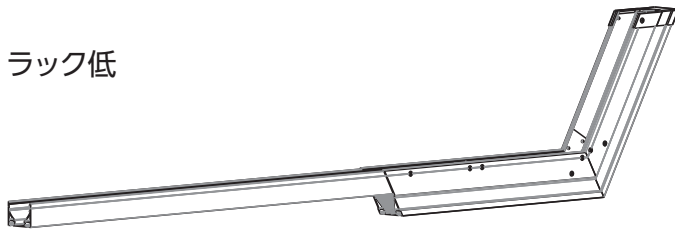
金具B



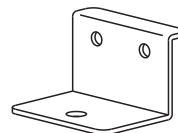
金具C



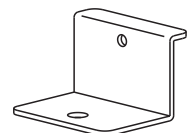
ラック低



連結金具



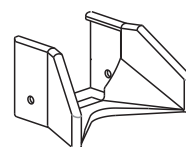
端部金具



ラック高



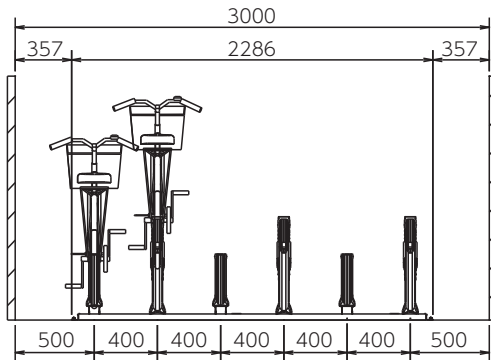
入口ガイド



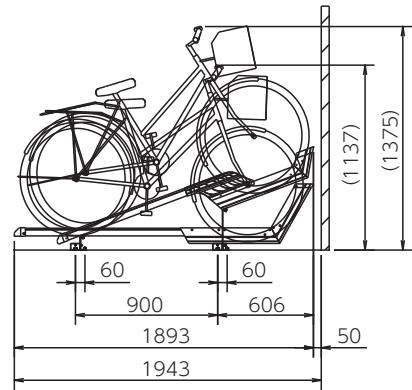
〔寸法図〕

KS-AH 6台用

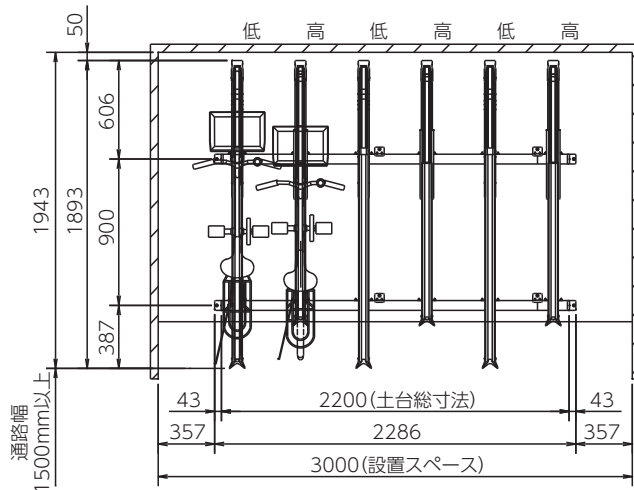
ラックピッチ 400mmの場合



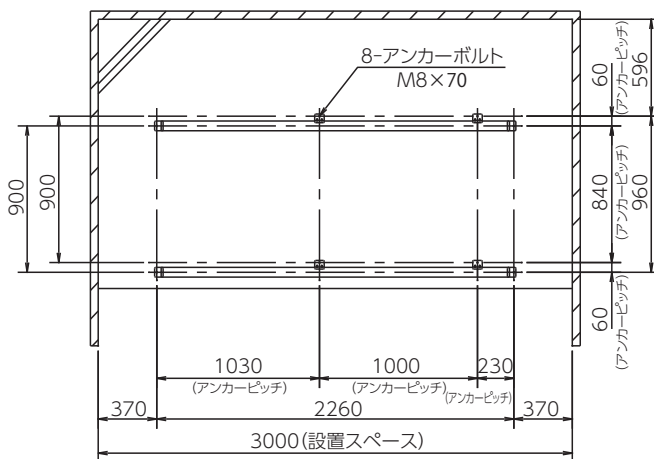
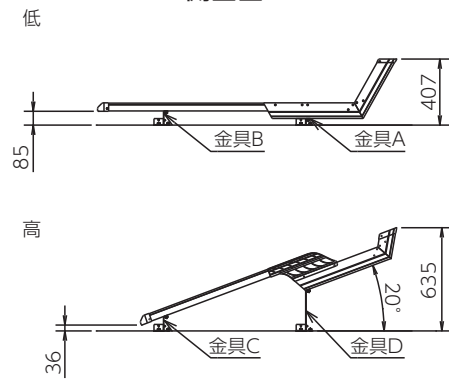
正面図



側面図



平面図



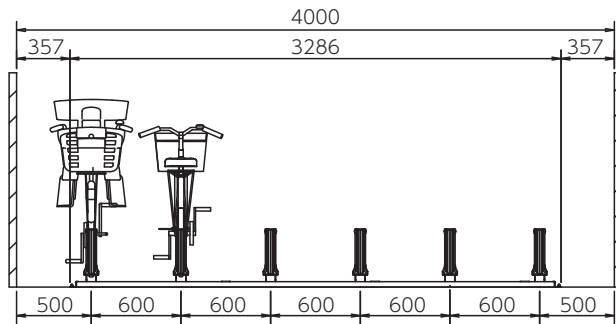
基礎平面図

- ※ラックピッチは現場で調整は可能ですが、ラックピッチを小さくした場合は、収納する自転車種類（子乗せ3人乗り自転車等）により収納しにくくなる可能性があります。
- ※子乗せ3人乗り自転車などを収納する場合は、ラックピッチを広くしてください。
- ※子乗せ3人乗り自転車などを収納する場合は、ラック低に収納を推奨します。

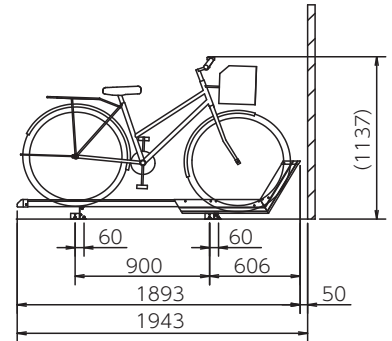
〔寸法図〕

KS-AL 6 台用

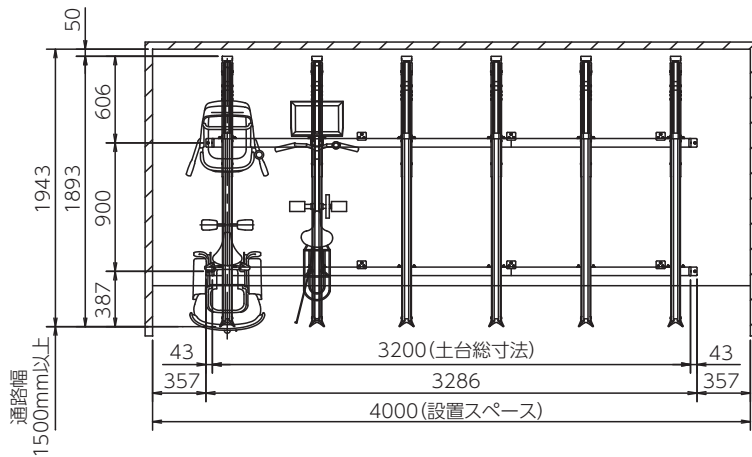
ラックピッチ 600mmの場合



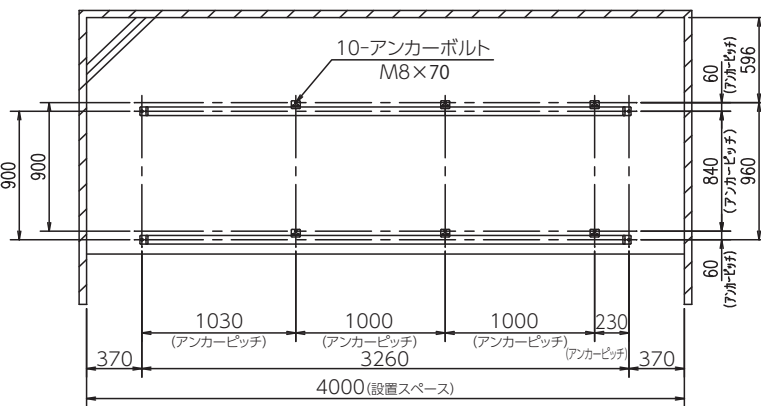
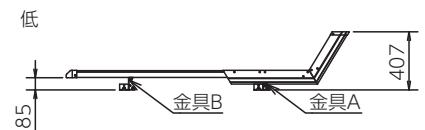
正面図



側面図



平面図

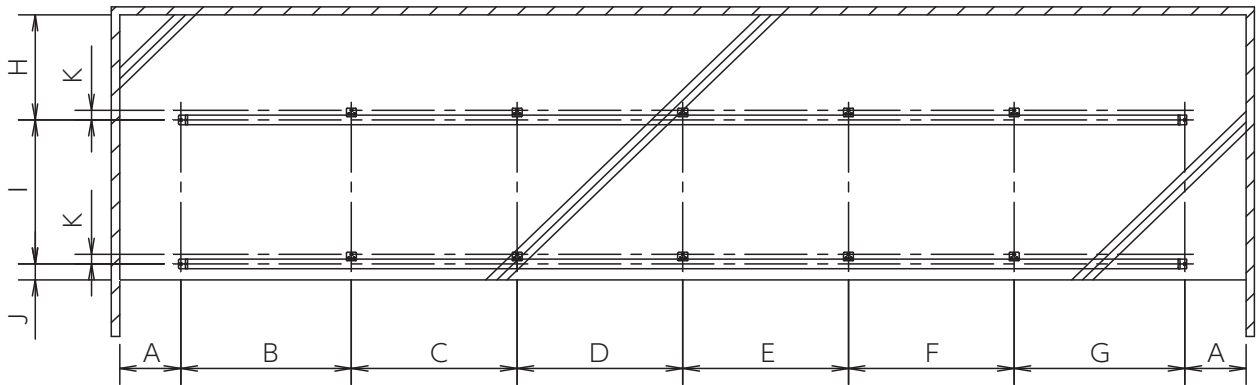


基礎平面図

※ラックピッチは現場で調整は可能ですが、ラックピッチを小さくした場合は、収納する自転車種類（子乗せ3人乗り自転車等）により収納しにくくなる可能性があります。

〔レール収まり図〕

土台は台数ごとの長さに合わせて、現場にて切断加工が必要となります。



型式	収納台数	土台全長	設置スペース	アンカーピッチ							奥行寸法			
				A	B	C	D	E	F	G	H	I	J	K
KS-AH	4台	1400	2200	370	1030	430	—	—	—	656	900	100 ※1	60	
	5台	1800	2600			830								
	6台	2200	3000			230								
	7台	2600	3400			630								
	8台	3000	3800			1000								
	9台	3400	4200			1030								
KS-AL	4台	2000	2800	370	1030	1030	—	—	—	656	900	100 ※1	60	
	5台	2600	3400			630								
	6台	3200	4000			230								
	7台	3800	4600			830								
	8台	4400	5200			1000								
	9台	5000	5800			1030								
10台	5600	6400	1000	630										

※1 参考寸法のため各現場で調整してください。

○土台全長計算式

土台全長 = ラックピッチ × (台数 - 1) + 両端部

例 (AH10台の場合) 400mm × (10台 - 1台) + 100mm × 2か所 = 3800mm

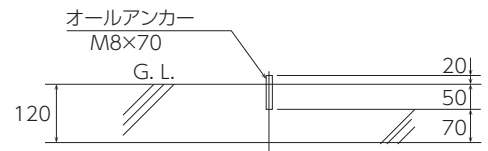
例 (AL10台の場合) 600mm × (10台 - 1台) + 100mm × 2か所 = 5600mm

○設置スペース計算式

設置スペース = ラックピッチ × (台数 - 1) + 両端部

例 (AH10台の場合) 400mm × (10台 - 1台) + 500mm × 2か所 = 4600mm

例 (AL10台の場合) 600mm × (10台 - 1台) + 500mm × 2か所 = 6400mm



※アンカードリル径 8.5mm
穴深さ 58mm
(コンクリートの状態により穴は多少深めにあげてください)

※ラックピッチは現場で調整は可能ですが、ラックピッチを小さくした場合は、収納する自転車種類(子乗せ3人乗り自転車等)により収納しにくくなる可能性があります。

※KS-AH型は子乗せ3人乗り自転車などを収納する場合は、ラックピッチを広くしてください。

※子乗せ3人乗り自転車などを収納する場合は、ラック低に収納を推奨します。

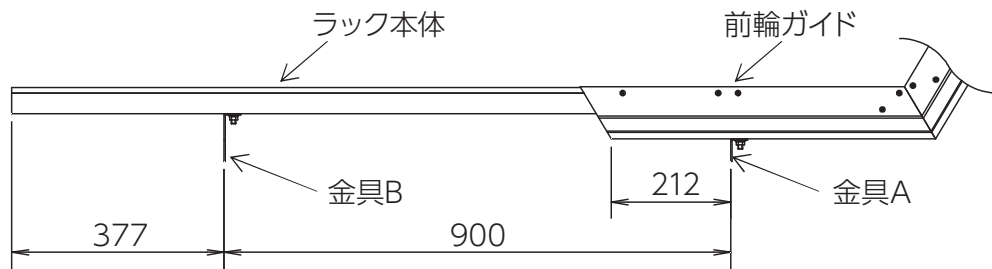
※アンカーは最低1000mm以下のピッチで設置してください。(端部のみ1030mm)

①ラックの組立 ～ラック低の組立～

○金具A、金具Bの取付

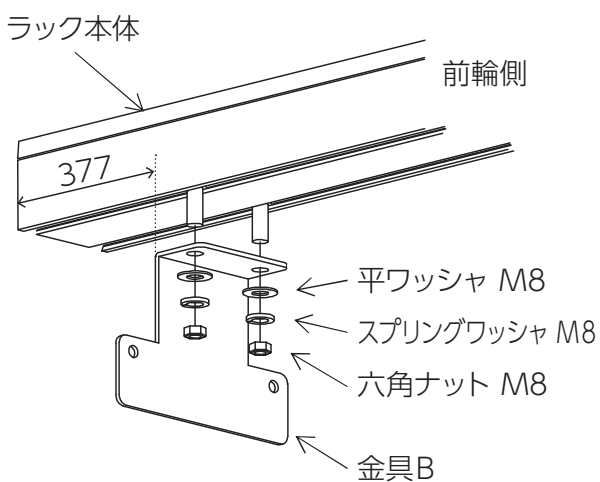
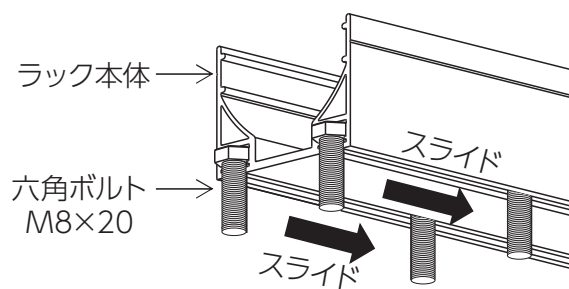
※金具取付後、900mmピッチを確認してください。

取付位置



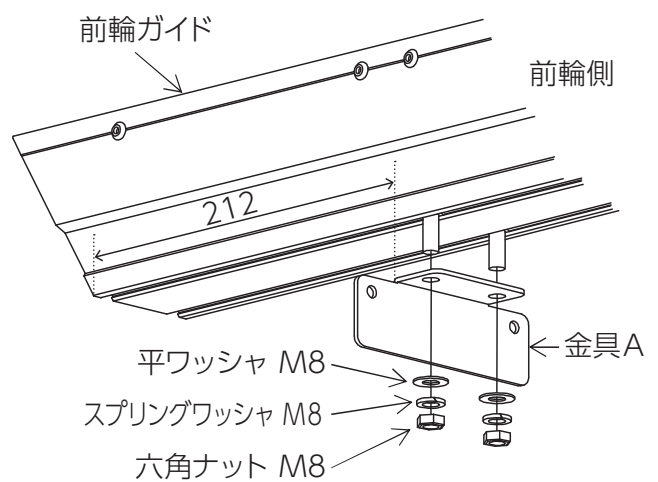
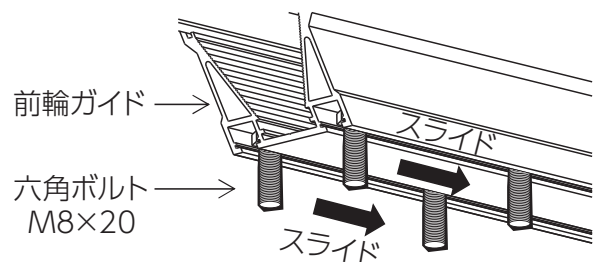
○金具 B 取付

- ・ラック本体にボルトを差し込み金具Bを上記取付位置で固定してください。



○金具 A 取付

- ・前輪ガイドにボルトを差し込み金具Aを上記取付位置で固定してください。

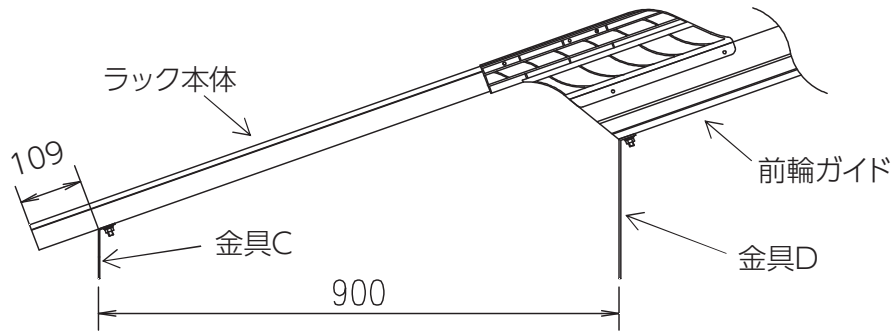


①ラックの組立 ～ラック高の組立～

○金具 C、金具 D の取付

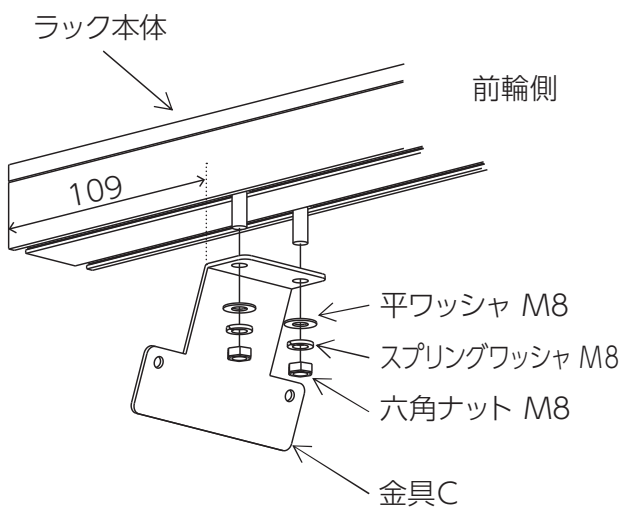
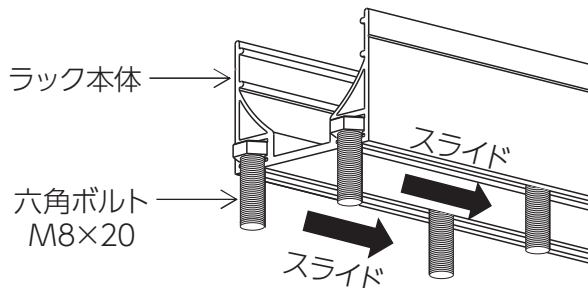
※金具取付後、900mmピッチを確認してください。

取付位置



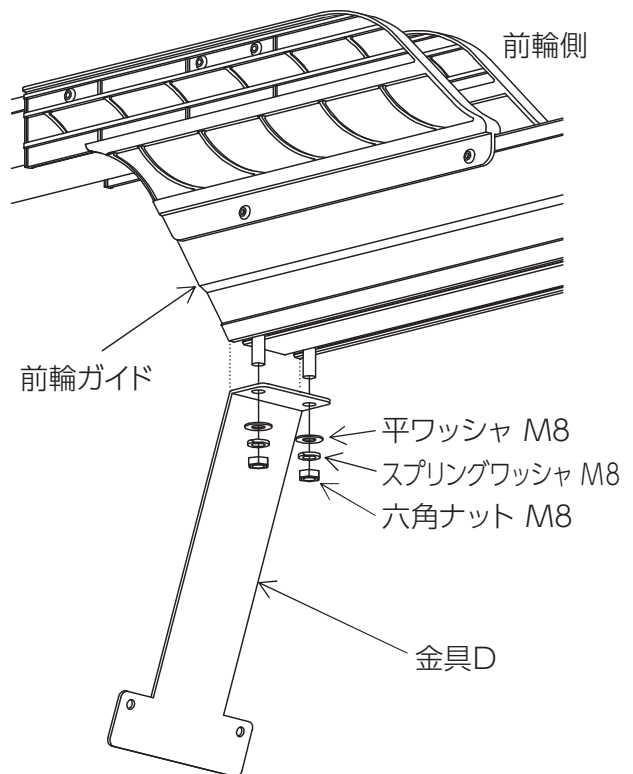
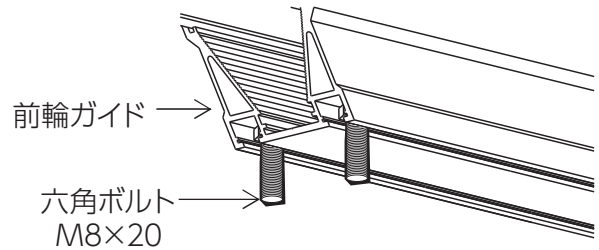
○金具 C 取付

・ラック本体にボルトを差し込み金具Cを上記取付位置で固定してください。



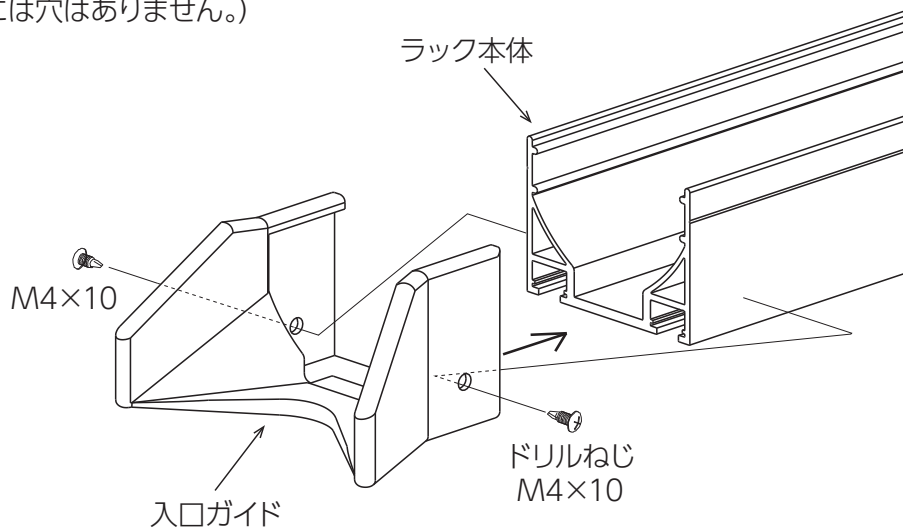
○金具 D 取付

・ラック本体にボルトを差し込み金具Dを上記取付位置で固定してください。



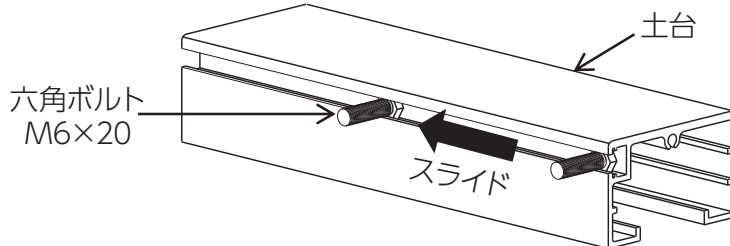
①ラックの組立 ～入口ガイドの組立～

- 入口ガイドを差し込み、樹脂に空いている穴の位置でビス固定してください。
(ラック本体には穴はありません。)



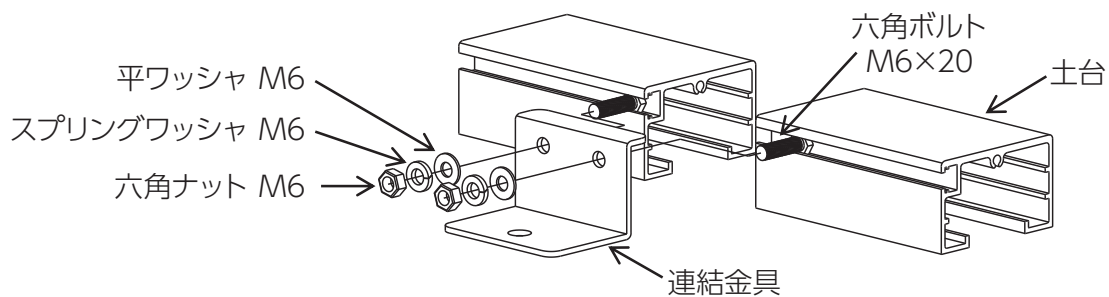
②土台の組立

- 連結・端部金具を取り付ける前に、ラックを固定するビスをあらかじめ差し込んでください。



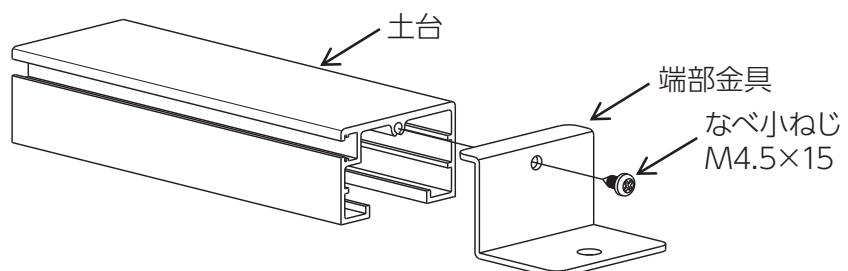
○連結金具の取付

- ・六角ボルトを土台に差し込み、連結金具を取り付けてください。



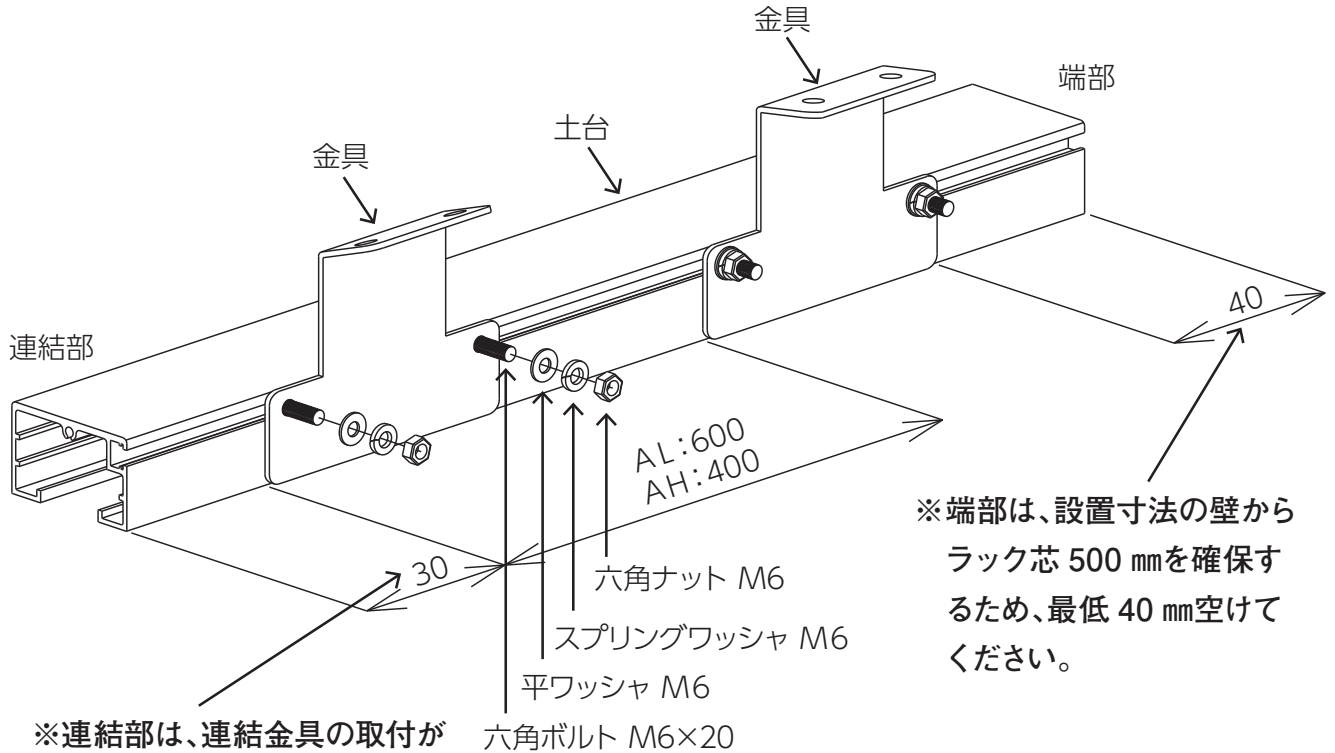
○端部金具の取付

- ・土台のビスホールを使用し端部金具を取り付けてください。



③ラックと土台の組立

○土台とラックに取り付けた金具A・B・C・Dを、ラックピッチを測定し、取り付けてください。



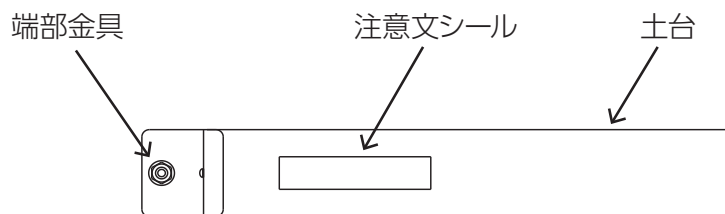
※連結部は、連結金具の取付があるため、最低 30 mm空けてください。

※端部は、設置寸法の壁からラック芯 500 mmを確保するため、最低 40 mm空けてください。

④注意文シールの貼り付け

○注意文シールの取付

土台上面の見える位置に必ず貼り付けてください。
(使用者に対する注意喚起になりますので貼り付けてください)



最後に必ず、各部分のねじに緩みがないか、部品の付け忘れがないか確認してください。