

インターホンポール

バティ VATY

取付・取扱説明書

この度は、「インターホンポール バティ」をご採用いただき、ありがとうございます。
 商品施工に関しては、この「取付・取扱説明書」をよくお読みいただき、
 正しい施工とご使用をお願い致します。

注意事項

⚠ 施工上のご注意

- 分解・改造・用途以外の使用は絶対にしないでください。ケガ・事故の原因となります。
- 施工に関しましては、専門の工事業者様へご依頼ください。また、2人以上で作業を行なうようにしてください。
- この商品は無理な荷重・衝撃・落下により破損する可能性がありますので、取り扱いには充分ご注意ください。
- 塩害環境に厳しい地域では錆びやすくなりますので、取付環境には充分ご注意ください。
- 指示のある部品はすべて確実に(ネジ等は止める面に対し、傾かないよう垂直に)締めてください。
 また、ネジの締めすぎにご注意ください。また、電動ドライバーをご使用の際には、低速回転で締め付けるか手締めで行なってください。
- 指定の部品以外は使用しないでください。
- 本製品には、インターホン子機やポストは含まれておりません。別途ご購入をお願い致します。
- 電気配線や結線工事は、電気有資格者にご依頼ください。工事完了後は必ず通電し、正常に動作することを確認してください。
- 配線用配管位置をご確認の上、無理のない施工をお願いします。
- 商品の設置は水道管やガス管などの地下埋設物に影響を及ぼさない位置に行ってください。
- 軟弱地盤でのコンクリート基礎埋め込み深さ、周囲巾は充分に取ってください。
- 据付前に門柱埋め込み用の基礎穴を掘り、そこにクラッシュランを敷き詰め突き固めてください。
- 水平、垂直を保つように施工してください。変形、故障、機能低下の原因となります。
- 商品の埋設に使用するコンクリートやモルタルには海砂を使用しないでください。腐食の原因となる恐れがあります。また、凝結促進剤や減水促進剤、凍結防止剤などの使用も控えてください。
- コンクリートまたはモルタルの養生期間は十分(4日~7日)にとり、養生期間中は、重いものを乗せたり、振動させたりしないようお施主様や他の工事業者にお願ひするか、その旨注意表示をしてください。
- 商品にコンクリートやモルタル等が付着しないよう養生を行なってください。付着を放置すると、塗料剥がれ・腐食の原因となります。付着した場合は、速やかに清掃してください。養生を行う際は、緩衝材などで保護し、塗装面に直接養生テープを貼り付けないようご注意ください。
- リシンなどの外壁材をかけないでください。塗料剥がれや変色の原因となります。
- 作業終了後の商品に、キズ、ヘコミなどが無い確認してください。また、ネジ・ボルトに緩みや傾きがないよう再度ご確認ください。
- 商品に対して、乗る、寄りかかるなどの行動や物を載せる、掛けるなどの行為をしないでください。
- 製品表面にキズをつけますと腐食の原因となりますので取扱には十分ご注意ください。
- お客様が施工中に破損された本商品につきましては、お取替え等は出来ませんのでご了承ください。
- 施工後に取付具合をもう一度お確かめください。

⚠ 使用上のご注意

- 製品の切断面は安全に配慮して処理を施してありますが、ケガをする場合がありますので十分ご注意ください。
 また本来の目的以外での使用はしないでください。
- 破損したままでの使用は絶対にやめてください。
- 異常を感じた場合は、すみやかに使用を中止し、販売店または施工店にご相談ください。
 (例)・部品の破損がある ・異音がする ・腐食などによる機能、性能の低下
- 摩擦や引っ掻き等により塗装部分がキズつくことがありますので、取り扱いにはご注意ください。
- 本商品は金属製のため環境条件によっては、塗装部分に変色・シミ・錆等が生じることがあります。ご理解の上ご使用ください。
- 火気を近づけないでください。変色・塗装剥がれの原因となります。
- ホース等で商品に直接水をかけないでください。各機能に障害が生じる原因となります。
- 定期的に各部の点検・清掃を行なってください。
- 商品を廃棄される場合はお住まいの地域の取り決めに基づいた処理をお願いします。

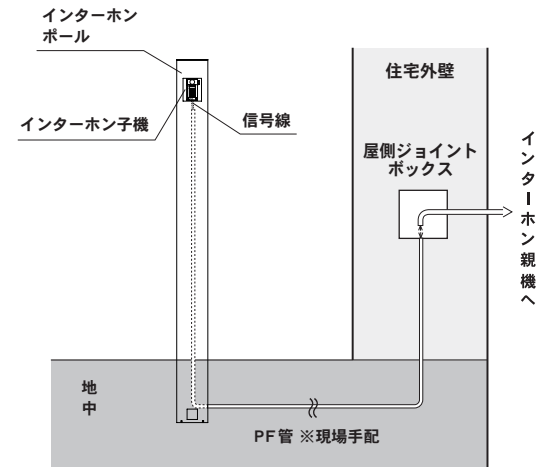
施工される前に

■電気配線工事

- ・電気配線工事は専門の電気工事店にご依頼ください。
- ・信号線(インターホン用)は、VCTF0.75mm²より線またはφ1.0mm単線2芯または3芯を準備してください。
- ・接地工事は、電気設備の技術基準に従い、確実にこなしてください。
- ・インターホンポール設置場所へあらかじめPF管を埋設してください。

⚠ 注意 ⚠

- ・PF管は別途ご用意ください。(外径31mm以下までのものをご用意ください。)
- ・PF管埋設工事については、内線規程に従ってください。
- ・PF管の中に水が入らないよう、必ず止水処理を行ってください。



お手入れ方法

- 砂ぼこり等の汚れは、水で薄めた中性洗剤をやわらかい布またはスポンジにしみ込ませてお拭き取りください。汚れが落ちたら最後に水で湿らせた布で洗剤をきれいに拭き取ってください。拭き取る際は、キズがつかないようにご注意ください。
- 海水など塩分を含んだものやゴミなどの付着物を放置すると錆発生の原因となりますので、必ず拭き取るようにしてください。
- 塩害環境に厳しい地域では錆びやすくなりますのでご注意ください。
- また、鉄粉など表面に付着したまま放置すると錆が発生しますので、必ず拭き取るようにしてください。
- 金属の切断面は安全に配慮し処理をしていますが、ケガをする場合がありますので素手で触れないようご注意ください。

⚠ 注意 ⚠

- ・お手入れの際、研磨剤入りのクレンザー等は、本体表面にキズをつける恐れがあるため使用しないでください。
- ・シンナー、ベンジン、ワックス、石油、塩素系溶剤等は塗装を剥がす恐れがあるため使用しないでください。
- ・塩酸などの酸類は、錆の原因となるため使用しないでください。

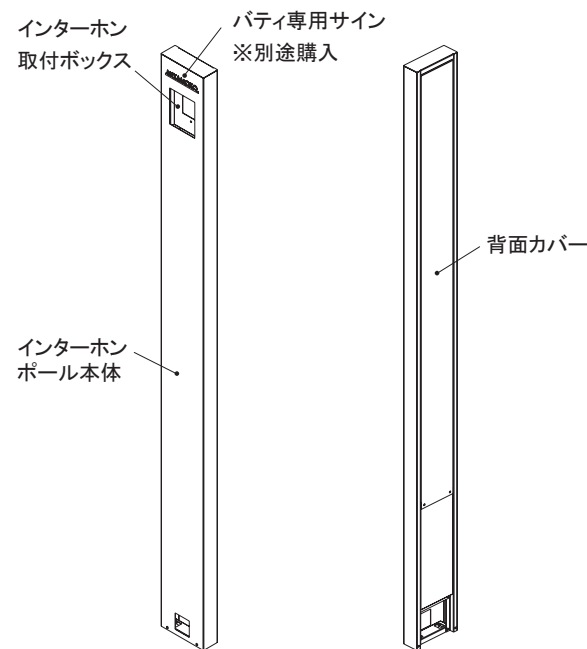
同梱部品

No.	同梱部品	数量	単位
1	インターホンポール本体	1	台
	表札(パティ専用サイン) ※1	1	台

※1:パティ専用サインを同時購入された場合のみ同梱

No.	同梱部品	数量	単位
2	取付・取扱説明書	1	部
	ネジ(M4)…インターホン子機取付用	2	個
	フランジナット(M4)…インターホン子機取付用	2	個
	六角レンチ	1	個
	接着剤 ※1	1	個
	マスキングテープ ※1	1	個

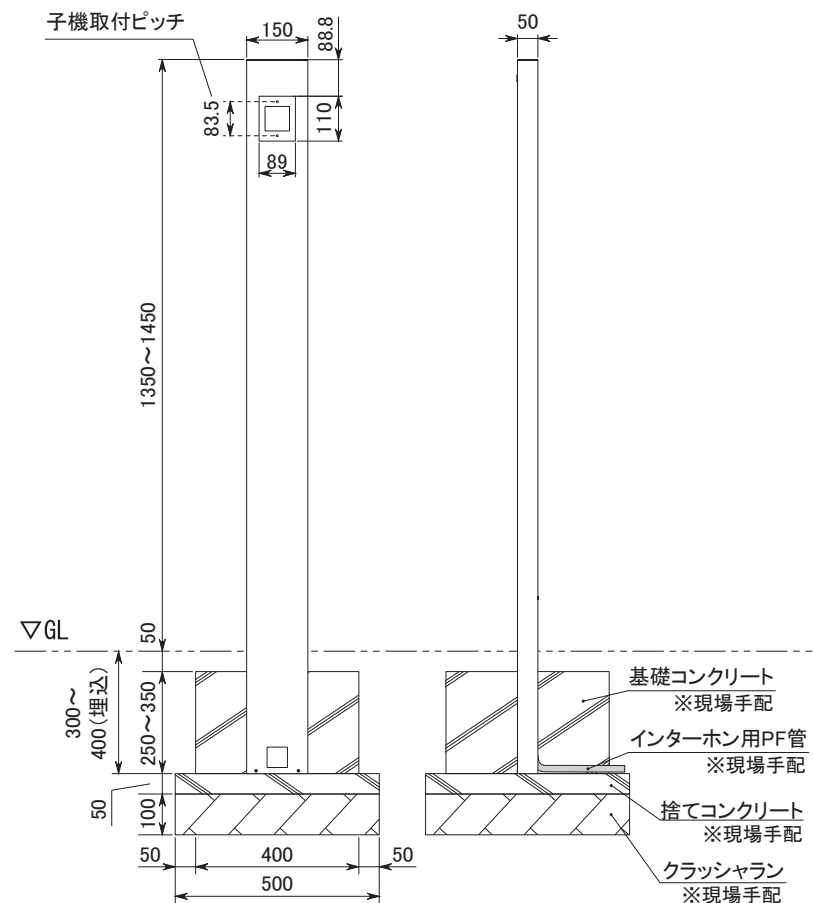
各部名称



⚠ 注意 ⚠

- ・インターホン子機、ポストは別途ご用意ください。
- ・表札をご希望の場合は、パティ専用サインをお買い求めください。

商品寸法図



改良のために予告なしで製品の一部を変更することがありますので、予めご了承下さい。



東洋工業株式会社

TEL: 087-862-5411 / FAX: 087-862-5418

〒760-0055 香川県高松市観光通 1-2-14

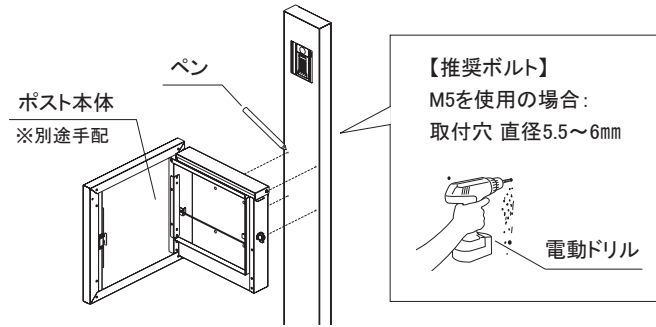
HPアドレス: <http://www.toyo-kogyo.co.jp/>

「ポスト」 施工手順 ※壁付けポスト「エクティ」取付の場合。他ポストを取付の場合は手順③を参考にしてお取付ください。

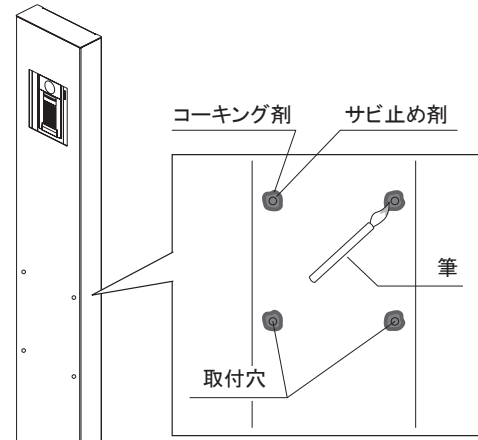
■事前に準備するもの

現場手配	電動ドリル、コーキング剤、コーキングガン、サビ止め剤、筆、ボルト(ステンレス製)、ナット(ステンレス製)、ゴムワッシャー ※点線部分:ポスト取付穴の個数分必要になります。	ポスト付属品	スペーサー、ワッシャー ※ポストに付属されているプラグ、木ネジは使用しません。 ※ポストによって、付属されている部品が異なります。
------	--	--------	---

① インターホンポールの背面カバー下2点のスリムヘッド小ネジを緩め、背面カバーを取り外します。インターホンポール本体に対して、ポストを取り付ける位置を確認します。ポスト取付穴のピッチをマーキングし、電動ドリルで穴をあけます。



② 筆などを用いて、あけた穴にサビ止め剤を塗ります。金属の切断面の塗りが漏れないよう、インターホンポール本体内側からも塗ります。更にその上からコーキング剤を上塗ります。



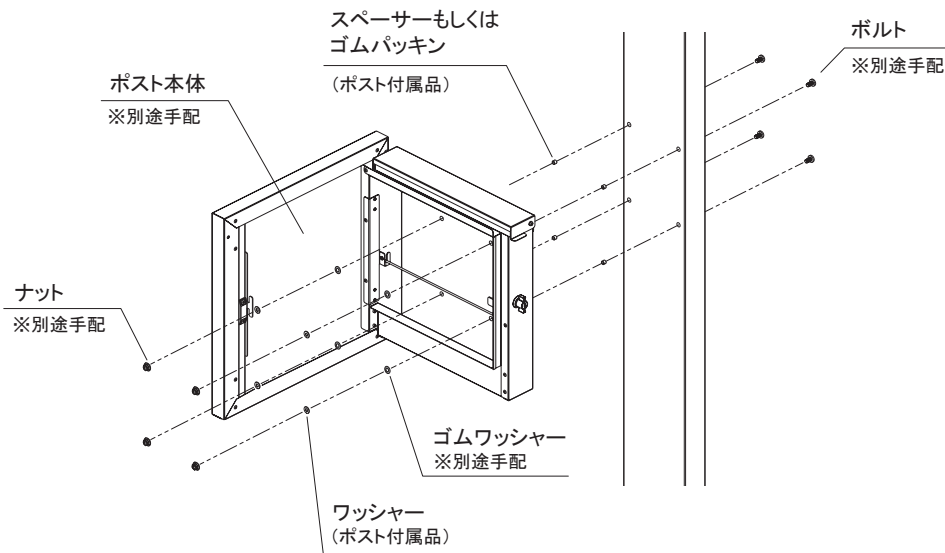
⚠ 注意 ⚠

- ・スリムヘッド小ネジは無くさないようにしてください。
- ・ポストは別途ご用意ください。
- ・推奨はM5のボルトですが、ポスト取付穴の径をご確認の上、ポストに合った穴径をあけてください。
- ・必ず背面カバーを取り外してから穴をあけてください。電動ドリルで配管及び配線を傷つけないようご注意ください。
- ・削りカスはきれいに取り除いてください。削りカスを放置するとサビ発生の原因となります。

⚠ 注意 ⚠

- ・サビ止め剤とコーキング剤で取付穴を塞がないようご注意ください。
- ・サビ止め剤とコーキング剤については、インターホンポール本体の材質に適したものをお選びください。(インターホンポール本体材質:溶融亜鉛めっき鋼板)
- ・サビ止め剤とコーキング剤の使用方法については、それぞれに付属されている説明書をよくお読みの上、ご使用ください。

③ ポスト本体に付属しているワッシャーを使用し(スペーサーやゴムパッキンがあるものについても使用し)、現場手配のボルト・ナット・ゴムワッシャーでポストをインターホンポールに取り付けます。取り外しておいたスリムヘッド小ネジで背面カバーを取り付けます。

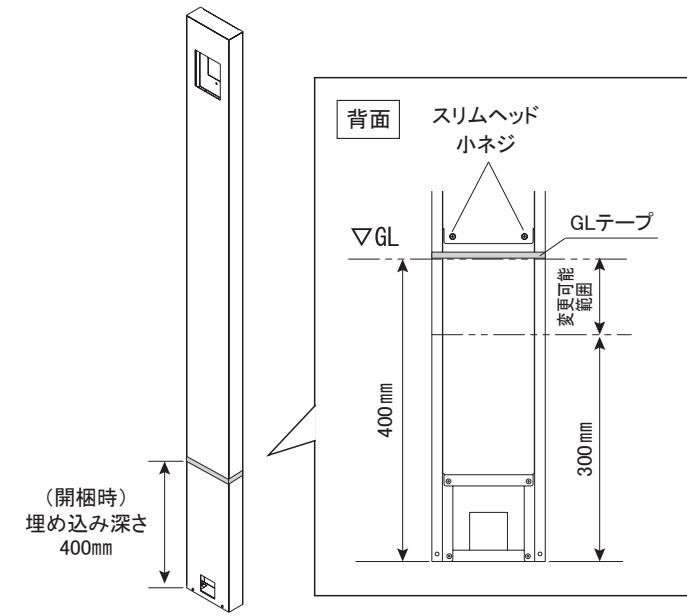


⚠ 注意 ⚠

- ・ポストの取付に適したボルト・ナット・ゴムワッシャーをご用意ください。
- ・取付中にポストが落下しないよう、必ず支えながら取付作業を行ってください。
- ・ナットの締め過ぎにご注意ください。また、緩みがないよう取り付けてください。

施工手順 (インターホンポール)

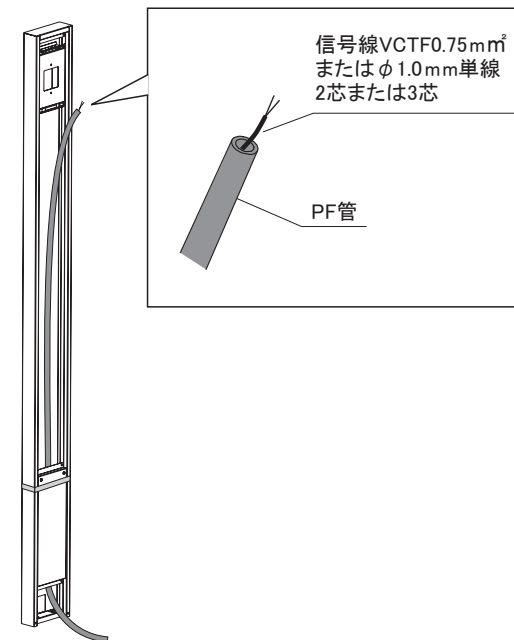
① 埋め込み深さ(400mm)が分かるよう、GLラインにテープで目印をつけております。現場の状況に合わせて、埋め込み深さ300mmまで変更が可能です。



⚠ 注意 ⚠

- ・変更可能範囲外の位置にGLラインを設定しないでください。範囲を守らない場合、背面カバーの取り外しができません。
- ・埋め込み部分が浅い場合、十分に強度が保てないことがあります。

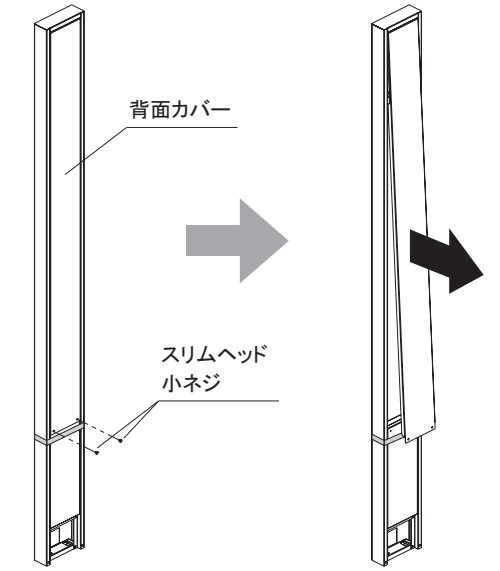
③ インターホン用のPF管をインターホンポール内に通し、PF管内に信号線を通します。



⚠ 注意 ⚠

- ・PF管と信号線を通した後は、内部に引き込まれないようどちらでもテープなどで固定してください。
- ・PF管の中に水が入らないよう、必ず止水処理を行ってください。

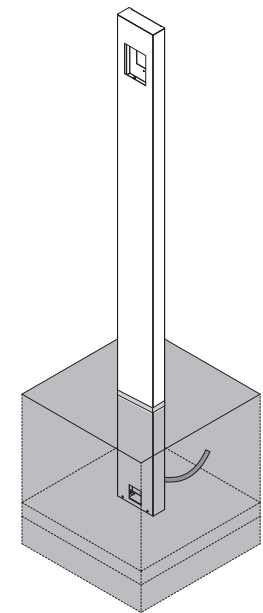
② インターホンポールの背面カバー下2点のスリムヘッド小ネジを緩め、背面カバーを取り外します。



⚠ 注意 ⚠

- ・スリムヘッド小ネジは無くさないようにしてください。

④ 基礎穴を掘り、クラッシュランを敷き、捨てコンクリートを打設します。インターホンポールの設置位置を確定し、垂直・水平を確認の上、基礎コンクリートで固定します。

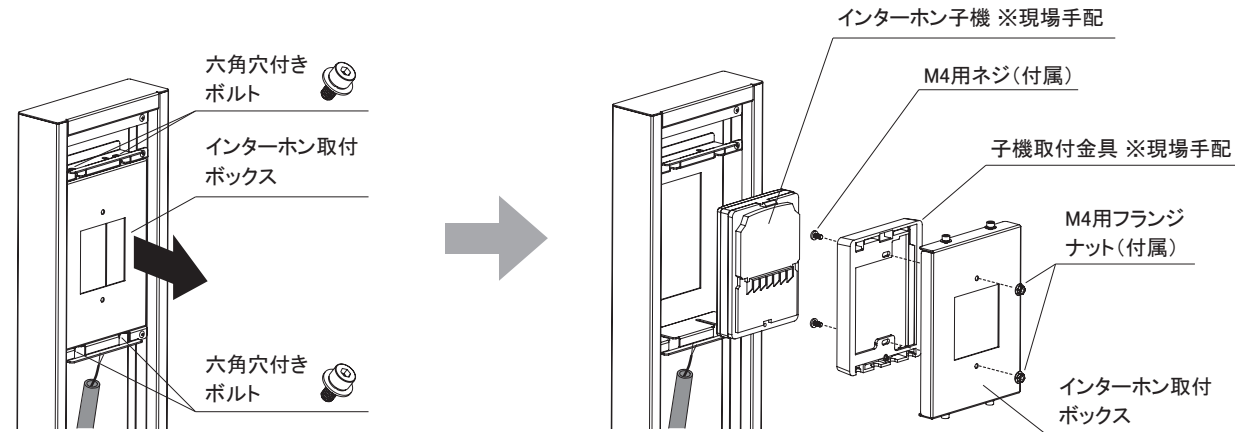


⚠ 注意 ⚠

- ・インターホンポール背面のスリムヘッド小ネジ及び背面カバーは埋めないようご注意ください。背面カバーが取り外しできない恐れがあります。
- ・コンクリートが硬化するまでは、インターホンポールが倒れないよう添え木等で固定してください。

施工手順 (インターホンホール)

- ⑤ インターホン取付ボックスの六角穴付きボルト(上下合わせて4点)を付属の六角レンチで緩め、インターホン取付ボックスを背面に向かってスライドし取り外します。(六角穴付きボルトは取り外す必要はありません。)
取り外しておいたインターホン取付ボックスに付属のネジとフランジナットを使用し、子機取付金具及びインターホン子機を取り付け、配線を完了します。
取り外しておいたスリムヘッド小ネジで背面カバーを取り付けます。



⚠ 注意 ⚠

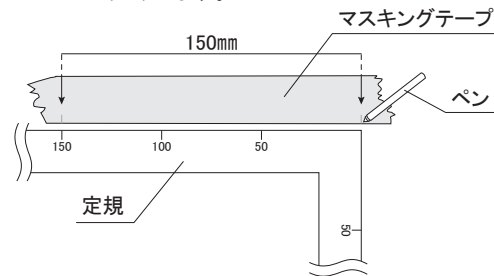
- ・インターホン子機及び子機取付金具は付属しておりませんので、現地にて手配してください。
- ・取付作業の際は、ブレーカーを落として作業を行ってください。通電状態で行なうと感電・破損の原因になります。
- ・取付ボックスの六角穴付きボルトを締め込む前に、子機取付ボックスを前後に動かしインターホン子機の出幅を調整してください。

「表札(※パティ専用サイン)」施工手順

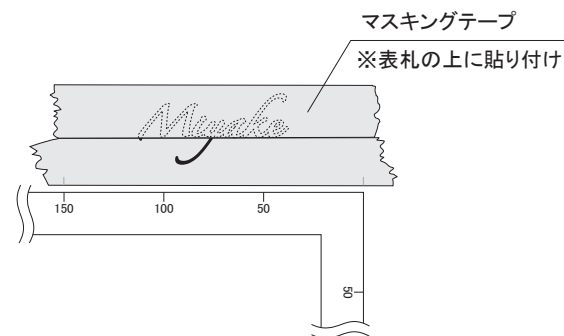
■事前に準備するもの

現場手配	パティ専用サイン 付属品
定規、ペン、カッターナイフ、筆(もしくは硬めのスポンジ)、 表面に凸凹のない板(アクリル板など) ※表札が収まるサイズ	接着剤、マスキングテープ

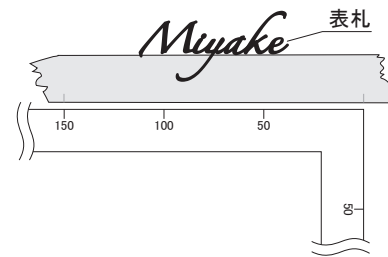
- ① ゴミや凸凹のない卓上に付属のマスキングテープを200mm程度切り取って、貼り付けます。定規を使用し、インターホンホール本体幅(150mm)の位置にペンでマーキングします。



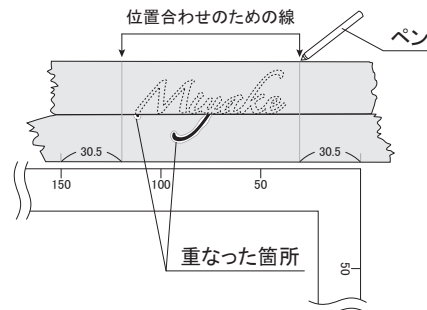
- ③ 表札の位置が確定したらマスキングテープを150mmより長めに切り取り、表札の上から貼り付けます。
※下記の図を参考の上、表札を動かさないよう貼り付けます。



- ② インターホンホール本体幅に対して、どの位置に表札を貼り付けるか確認しながら、マスキングテープの直線に合わせて表札を配置します。



- ④ 貼り付けた2つのマスキングテープに、位置合わせの目安になる線をペンでマーキングします。下側のマスキングテープに表札が重なっている場合は、カッターなどで重なったマスキングテープ部分を切り取ります。

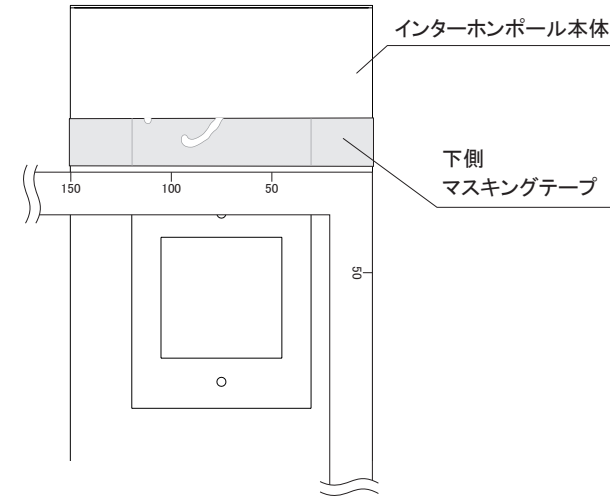


⚠ 注意 ⚠

- ・カッターで表札を傷つけないようご注意ください。

「表札(※パティ専用サイン)」施工手順

- ⑤ 下側のマスキングテープをインターホンホール本体に貼り付けます。
※定規を使用し、位置の確認を行ってください。



- ⑥-2【硬いスポンジで接着剤を塗る場合】

用意しておいた凸凹のない板の上に付属の接着剤を少量出し、硬いスポンジで細かく叩き、接着剤をスポンジになじませます。表札裏面に細かく叩きながら均一に接着剤を塗ります。



⚠ 注意 ⚠

- ・表札に付けておいたマスキングテープは剥がさず、貼り付けた状態で接着剤を塗ってください。
- ・柔らかいスポンジを使用しますと、表札の側面やマスキングテープにまで接着剤が付着してしまいます。硬いスポンジで力を入れず細かく叩きながら、接着剤を均一にのせるように塗ってください。
- ・接着剤は厚塗りしないでください。機能ポール本体に貼り付けの際に、表札から接着剤がはみ出る原因となります。

- ⑥-1【筆で接着剤を塗る場合】

用意しておいた凸凹のない板の上に表札を裏返しにして置き、筆に付属の接着剤を付け、表札裏面に薄く伸ばすように接着剤を塗ります。



⚠ 注意 ⚠

- ・表札に付けておいたマスキングテープは剥がさず、貼り付けた状態で接着剤を塗ってください。
- ・接着剤は厚塗りしないでください。インターホンホール本体に貼り付けの際に、表札から接着剤がはみ出る原因となります。

- ⑦ ⑤で貼り付けておいた下側のマスキングテープを目印にし、表札が付いた上側のマスキングテープをインターホンホール本体に貼り付けます。その上からマスキングテープを貼り、表札を固定します。接着剤が完全に硬化したら、マスキングテープを剥がします。

