



門まわり商品

マイ門柱3型

取付・取扱説明書

四国化成の製品をお買いあげいただきありがとうございます。
末永くご愛用いただくために、この「取付・取扱説明書」をよくお読みいただき正しい施工とご使用をお願いします。

工事店様へ・・・この取付・取扱説明書にはご使用方法・使用上のご注意などが記載されていますので施工後、ダイヤル錠の開錠番号シールと合わせてお客様に必ずお渡しください。

●施工は専門業者が行ってください。専門知識のない方が施工されますと不具合発生の原因となることがあります。

施工上の注意事項

1. モルタル用に海砂を使用されますと、塩分が多量に含まれており、腐食の原因になりますので、その使用を避けていただくか、十分水洗いしたものを使用してください。
2. モルタルやコンクリートの抽出液が、工事中に製品の表面を流れないように注意してください。しみやむら等の外観不良や腐食の原因になります。
3. モルタルやコンクリートの急結剤は、腐食の発生や促進作用がありますので、その使用を避けていただくか、塩化カルシウムや塩素系の化合物、珪酸ナトリウム等の入っていないものを使用してください。
4. 施工時に製品の表面に付着したモルタルやコンクリート等は速やかに清掃してください。また、表面にキズをつけますと腐食しやすくなりますので、取扱いには十分注意してください。
5. アルミ製品と銅板やラスの異種金属が接触しないようにしてください。接触する場合にはビニールテープ等を貼るか、塗料等で絶縁処理をしてください。
6. 腐食の恐れのある接着剤や化学薬品を施工上使用する場合は、製品と接触しないようにしていただくか接触する部分を完全に養生してください。
7. 施工完了後に取り付け作業をしたねじ類の締め具合をもう一度確かめてください。
8. 電気配線、結線工事は、電気工事の有資格者にご依頼ください。
9. みだりに改造変更は避けてください。

施工の前に

■梱包内容詳細表

●マイ門柱3型(MYGP3-16)

部品名称	形状	数量
門柱本体		1
ポスト取付金具		1
ポスト取付補助シート		1
ポスト取付金具ネジセット サラ十字タッピンネジ φ4×10 ^L	(2種 4個)	1
取付・取扱説明書		1
お客様へ		1

●アルメールUT4型(AM-UT4)

部品名称	形状	数量
アルメールUT4型		1
クッション材		4
ポスト取付座金 φ5.5×φ25×1.5t	(4個)	1
六角ボルト M5×20 ^L 3点セムス	(4個)	

●06:LED照明(06LED)

部品名称	形状	数量
LED照明		1
六角ボルト M4×10 ^L		2
取扱説明書		1

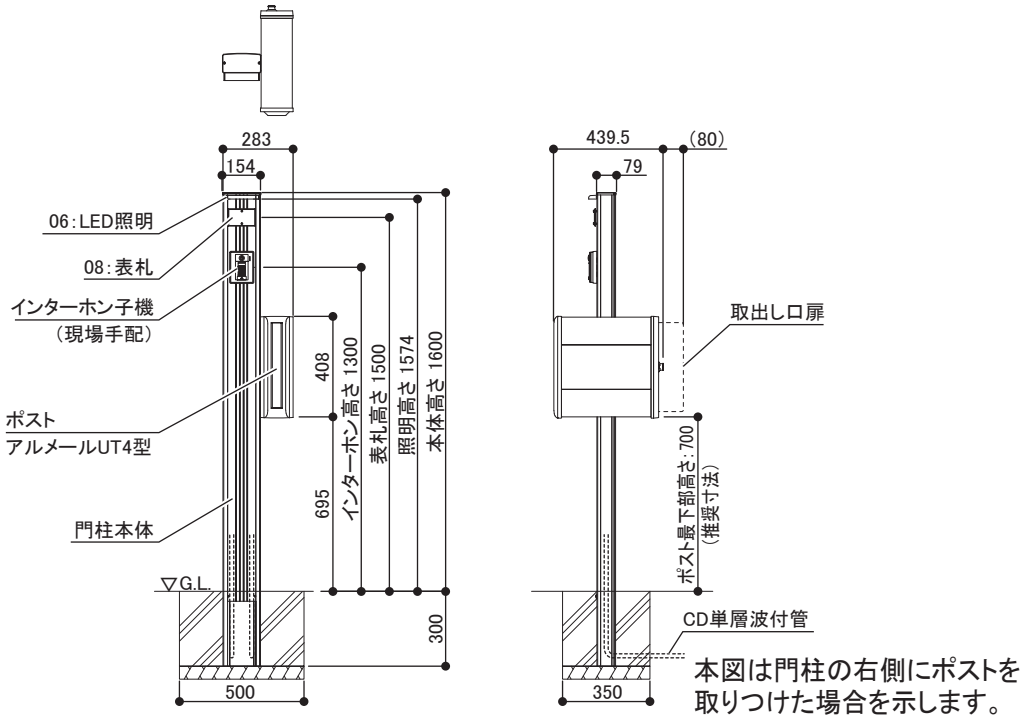
●08:表札(08NP-G)

部品名称	形状	数量
表札(アクリル板) (ガラス色透明)	(110×70mm)	1
表札取付ネジセット	六角穴付ボルト M4×16 ^L	(2個)
	カラ φ6.3×φ5.1×5 ^L	(2個)
	六角レンチ 呼び3ミリ	(1本)
アルファベットシール	(文字高さ16mm)	1

施工の手順

■ 施工は、番号順(1 → 2 … 13)に作業してください。

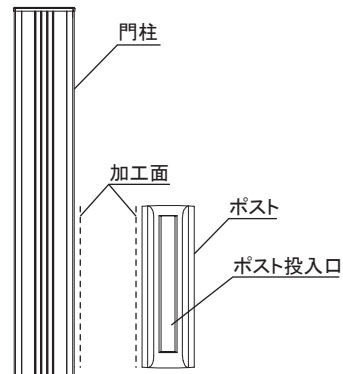
1 据付図



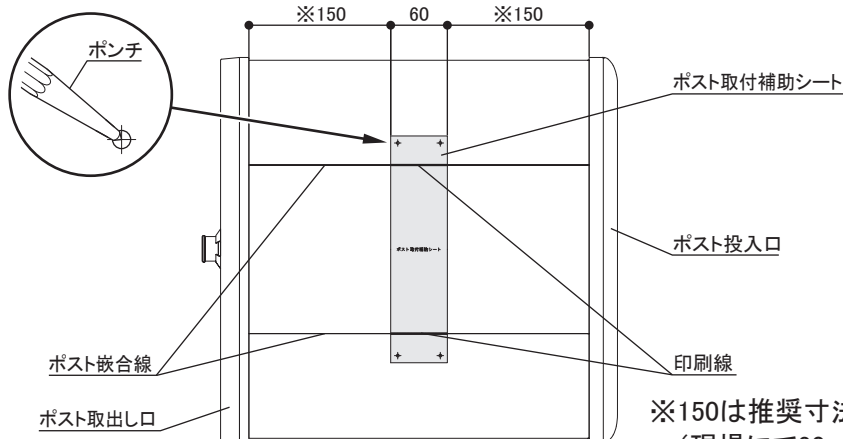
2 ポストの取り付け加工

1. ポストの取り付け方向を決定し、加工面を確認してください。

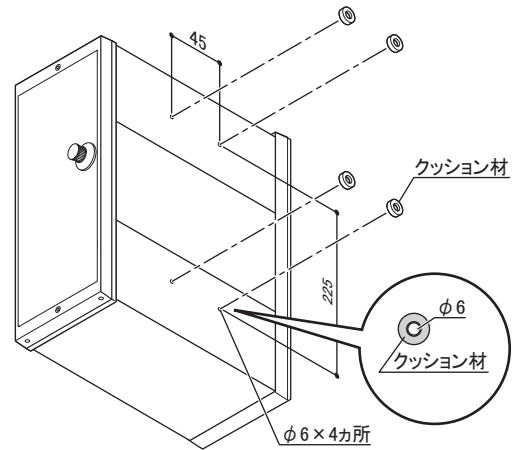
ご注意: 右図は門柱の右側にポストを取りつける場合を示します。



2. ポスト加工面の「ポスト嵌合線」(上下2カ所)とポスト取付補助シートの「印刷線」(上下2カ所)を合わせて下図のように配置し、穴位置(4点)をポンチなどでけがいてください。

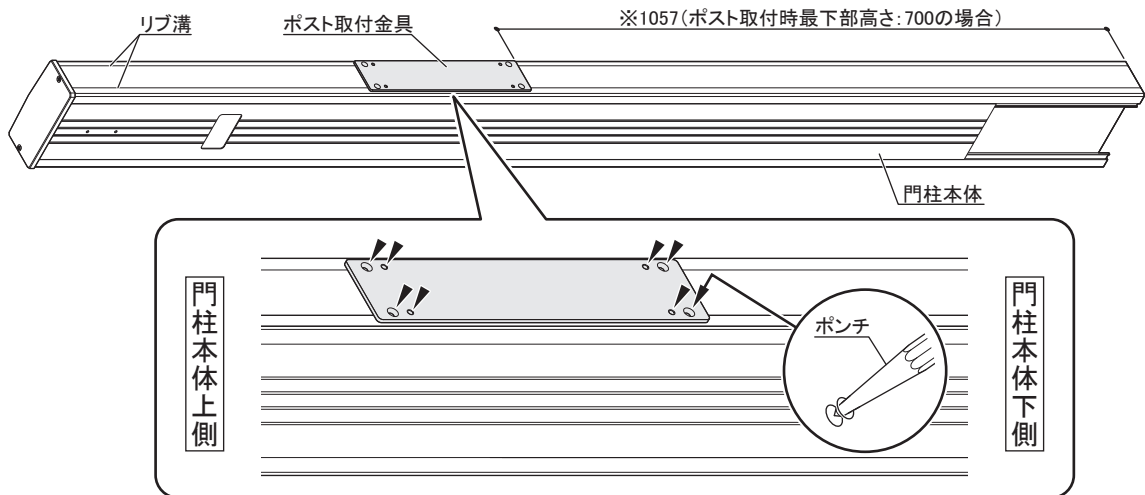


3. ポストに穴加工 ($\phi 6 \times 4$ カ所)を行ってください。
加工後、クッション材を接着シートからはがし、各穴の周りに貼りつけてください。



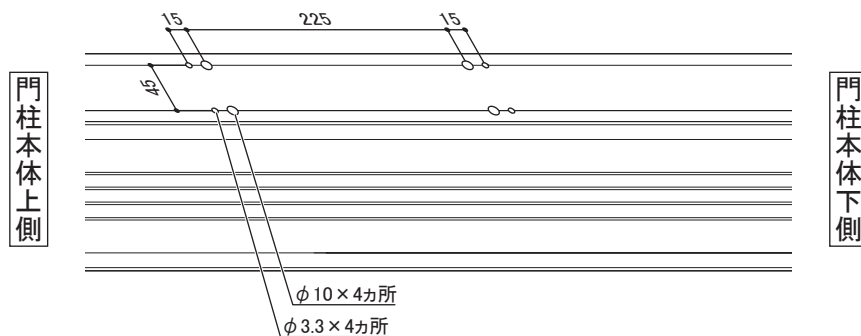
3 門柱へのポスト取り付け加工

1. 門柱加工面のリブ溝にポスト取付金具の穴を合わせて下図のように配置し、穴位置 (8カ所)をポンチなどでけがいてください。

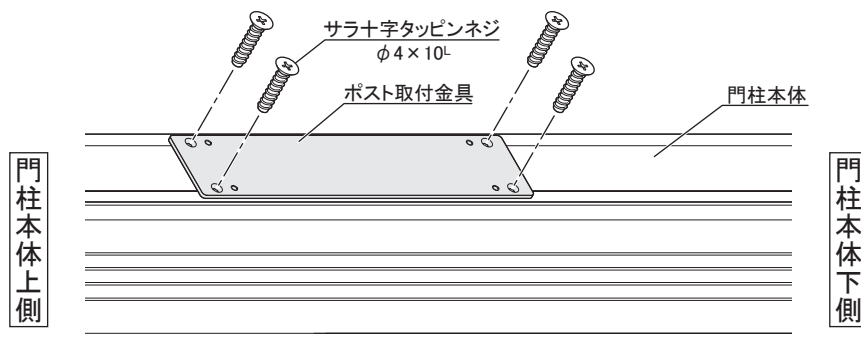


※1057は推奨寸法です。(現場にて変更可能)

2. 門柱に穴加工 ($\phi 3.3 \times 4$ カ所、 $\phi 10 \times 4$ カ所)を行ってください。

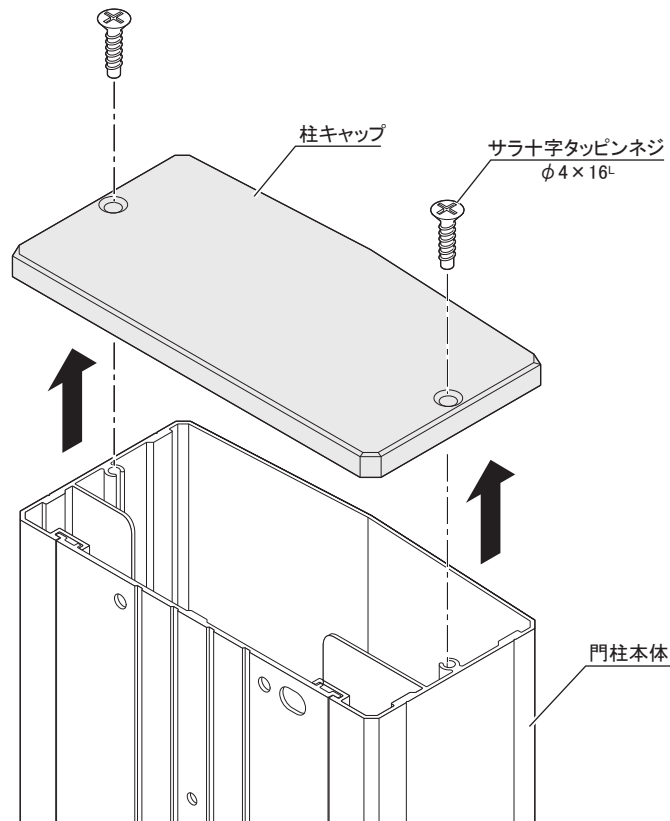


3. 門柱本体にサラ十字タッピンネジでポスト取付金具を取りつけてください。



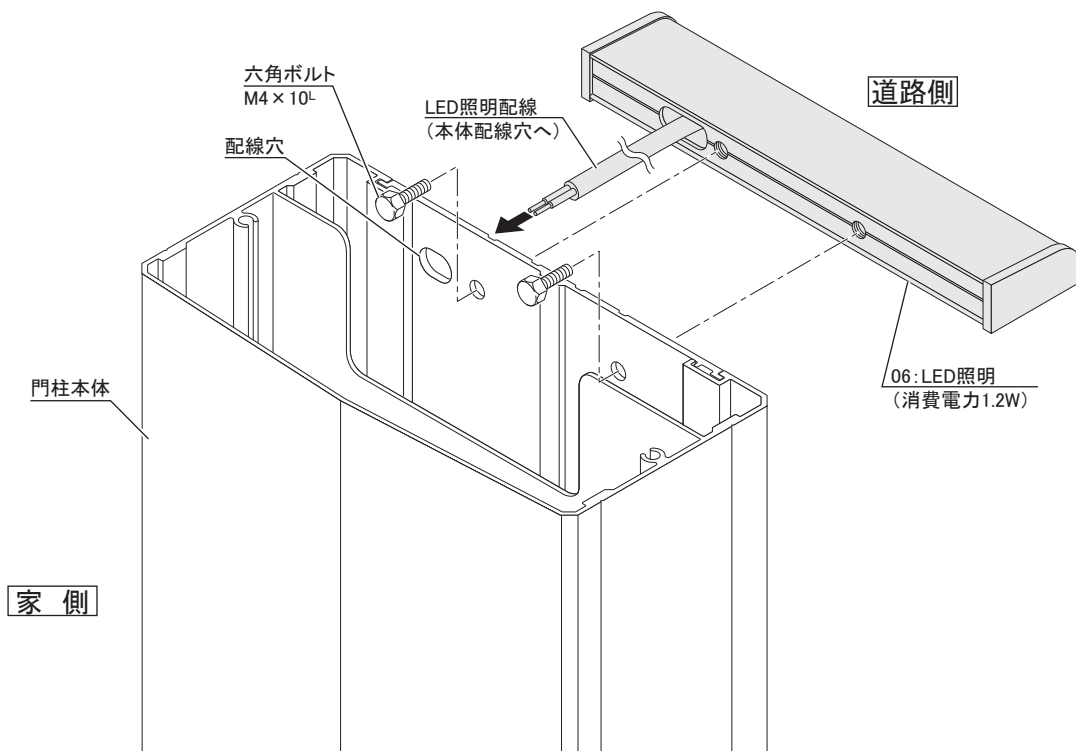
4 柱キャップの取り外し

1. サラ十字タッピンネジを取り外して、柱キャップを取り外してください。



5 06: LED照明の取り付け

1. LED照明の配線を配線穴から通し、照明本体を門柱に取りつけてください。



6

配管(配線)と基礎工事、結線(電源電圧AC100V50/60Hz 消費電力1.2W)

1. 照明とインターホン機用の配線、配管をしてください。

ご注意: 照明とインターホン機用配線はCD管による隔離をしてください。

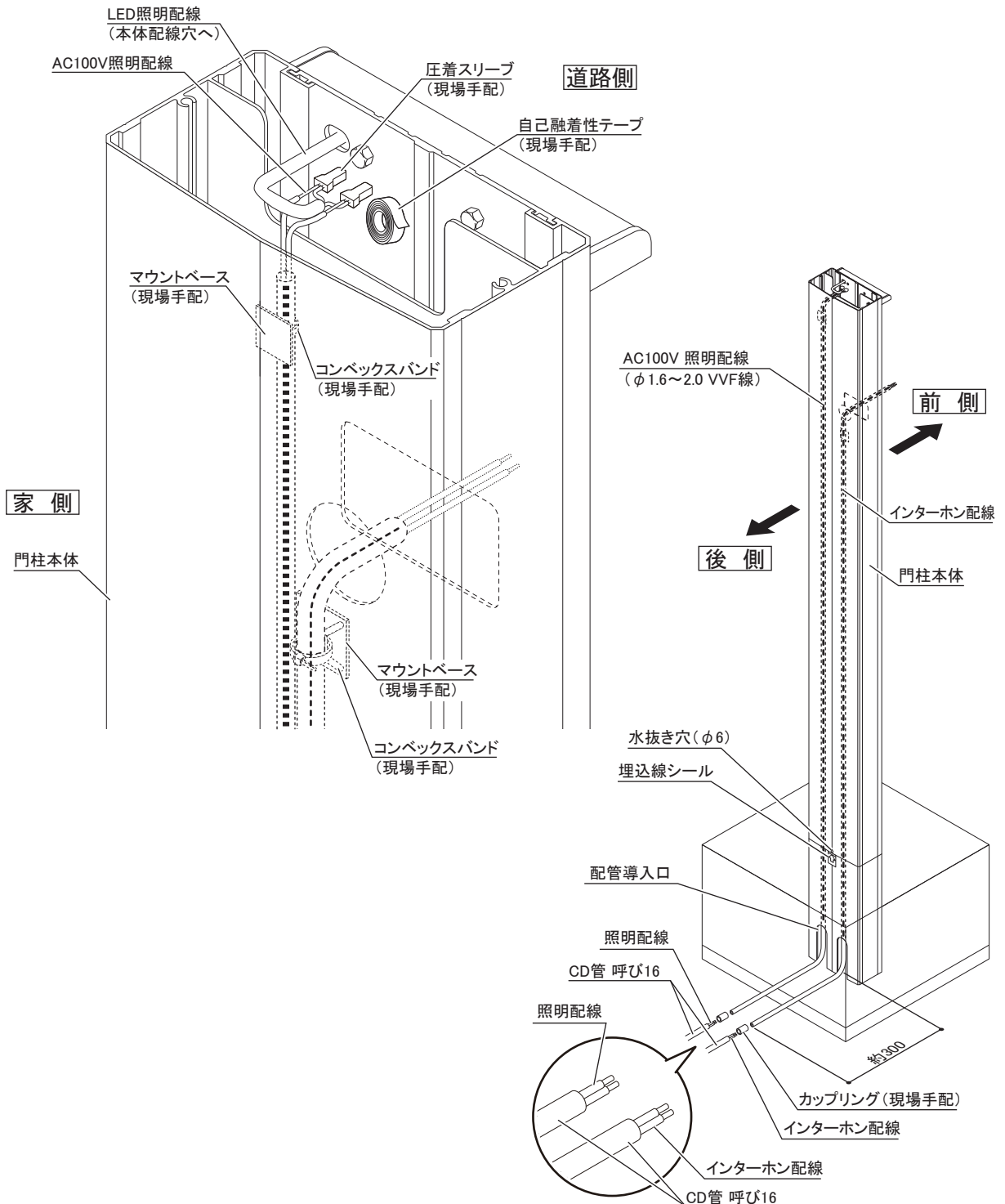
2. 門柱本体内のCD管に照明とインターホン機用の配線を通して、門柱本体の各配線穴から引き出して接続してください。

ご注意: 配線が引っ張られないように、AC100V配線をコンベックスバンド(現場手配)とマウントベース(現場手配)を使用して柱内面に固定してください。

ご注意: 配線の接続は圧着スリーブ(現場手配)で確実にを行い、自己融着性テープなど(現場手配)で防水処理を行ってください。不完全な場合、漏電等による感電・火災の原因になります。

3. 門柱本体を垂直に立て、埋込線シールにしたがってモルタルで埋めてください。

ご注意: 本体後面の水抜き穴(φ6)を埋めないようにしてください。



7 インターホンの取り付け

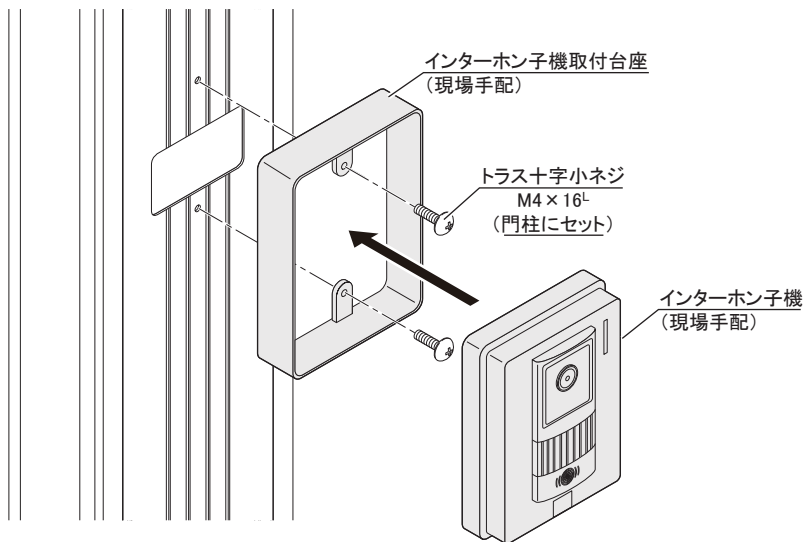
1. インターホン子機取付台座を門柱本体に取りつけてください。

ご注意: 台座の取付ネジは、門柱本体にセットしているものを使用してください。

2. インターホン子機に配線を結線して取りつけてください。

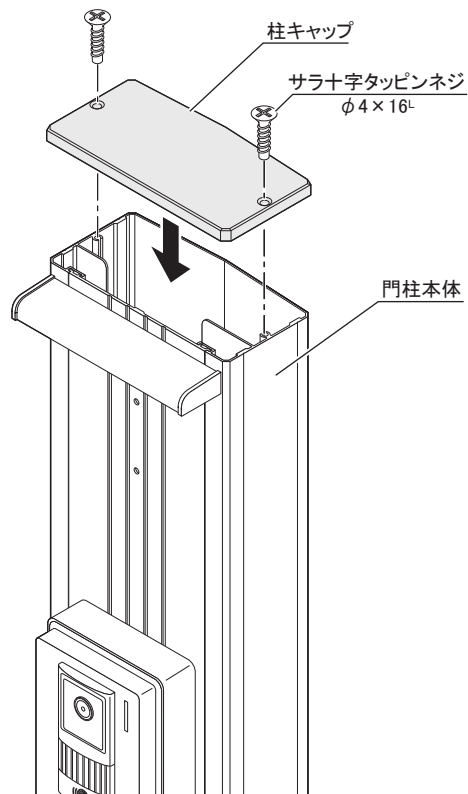
ご注意:

- 詳しくは、インターホンの説明書を参照してください。
- カメラレンズ角度調整レバー付きインターホン子機の場合、インターホンに同梱されている説明書を確認の上、カメラの写る範囲を確認し、カメラレンズの角度調整を行ってください。



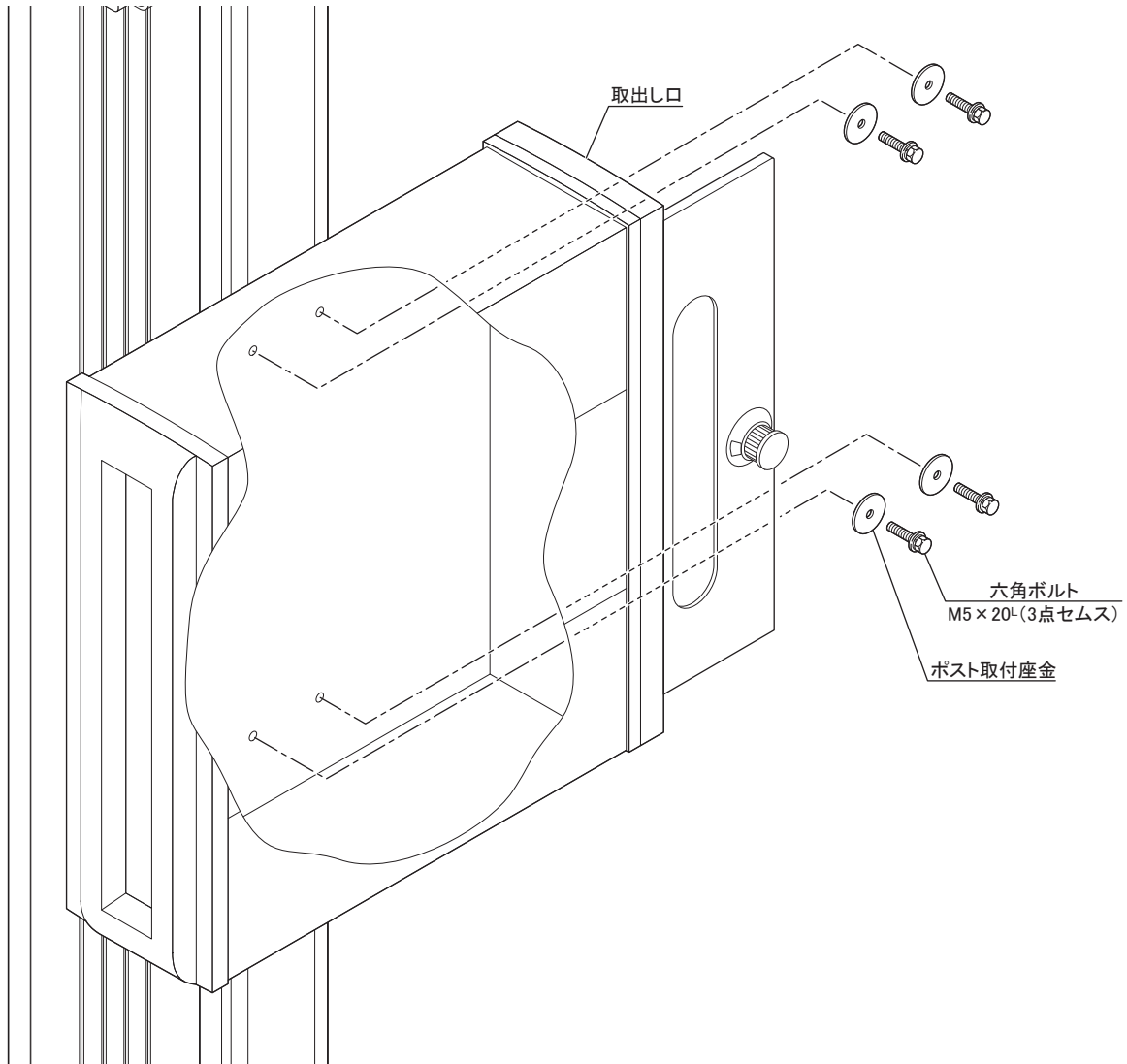
8 柱キャップの取り付け

1. サラ十字タッピンネジで柱キャップを取りつけてください。

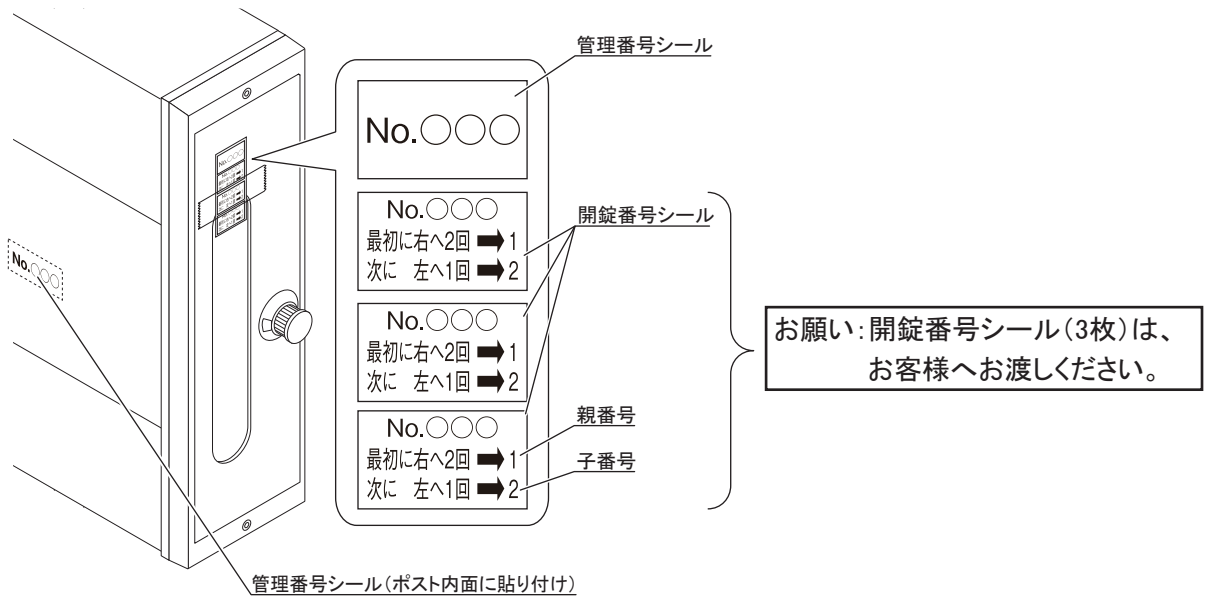


9 ポストの取り付け

1. ポスト取出し口よりポストをポスト取付座金と六角ボルトで取りつけてください。

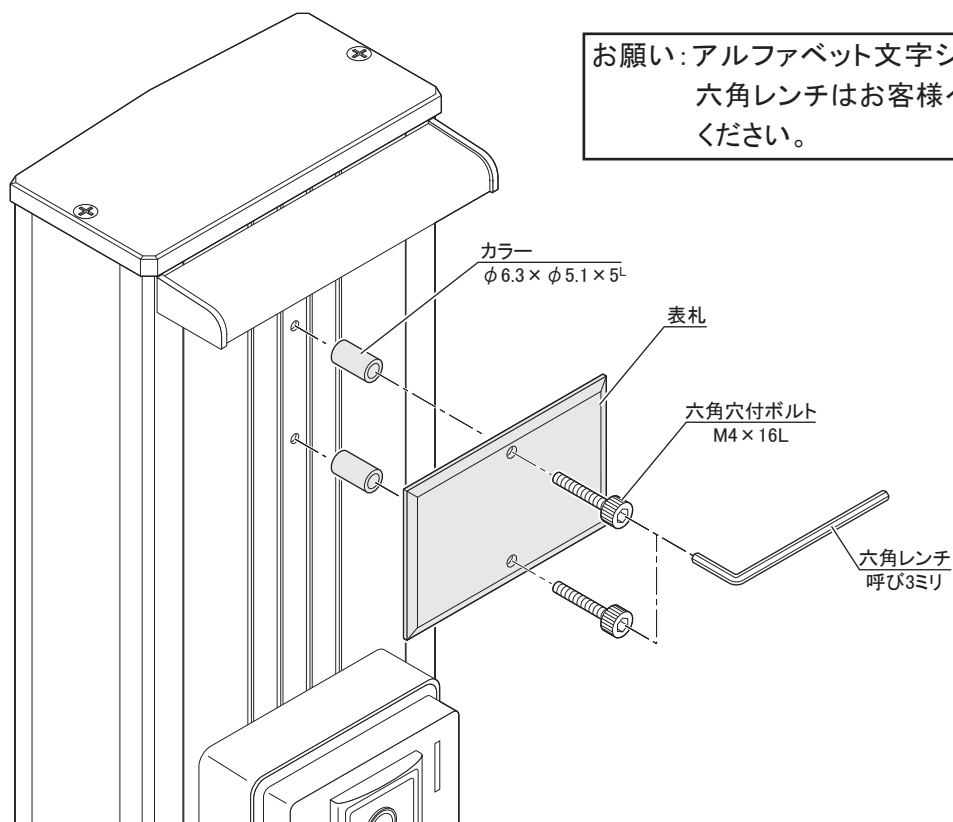


2. ポスト取出し口に貼り付けています管理番号シール(1枚:3桁の数字入り)をポスト内面に貼り付けてください。



10 表札の取り付け(08:表札の場合)

1. 表札を取りつけてください。

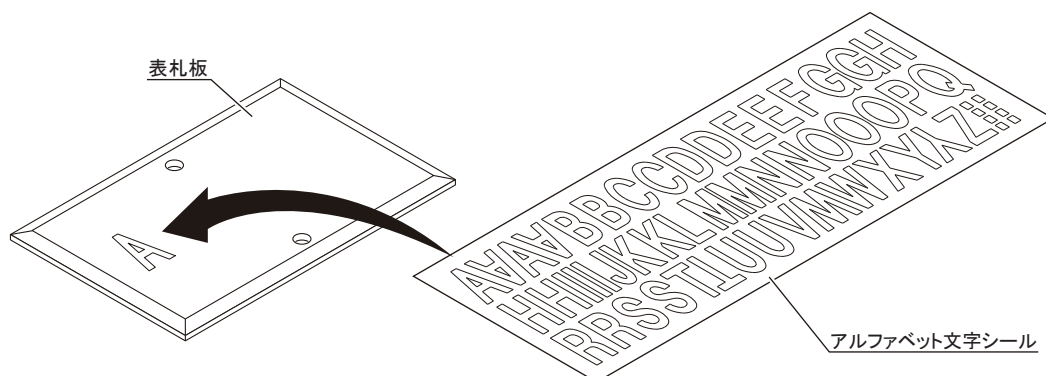


11 アルファベット文字シールの貼りつけ

1. アルファベット文字シールからお好みの文字を剥がして表札板の表側に貼りつけてください。

ポイント

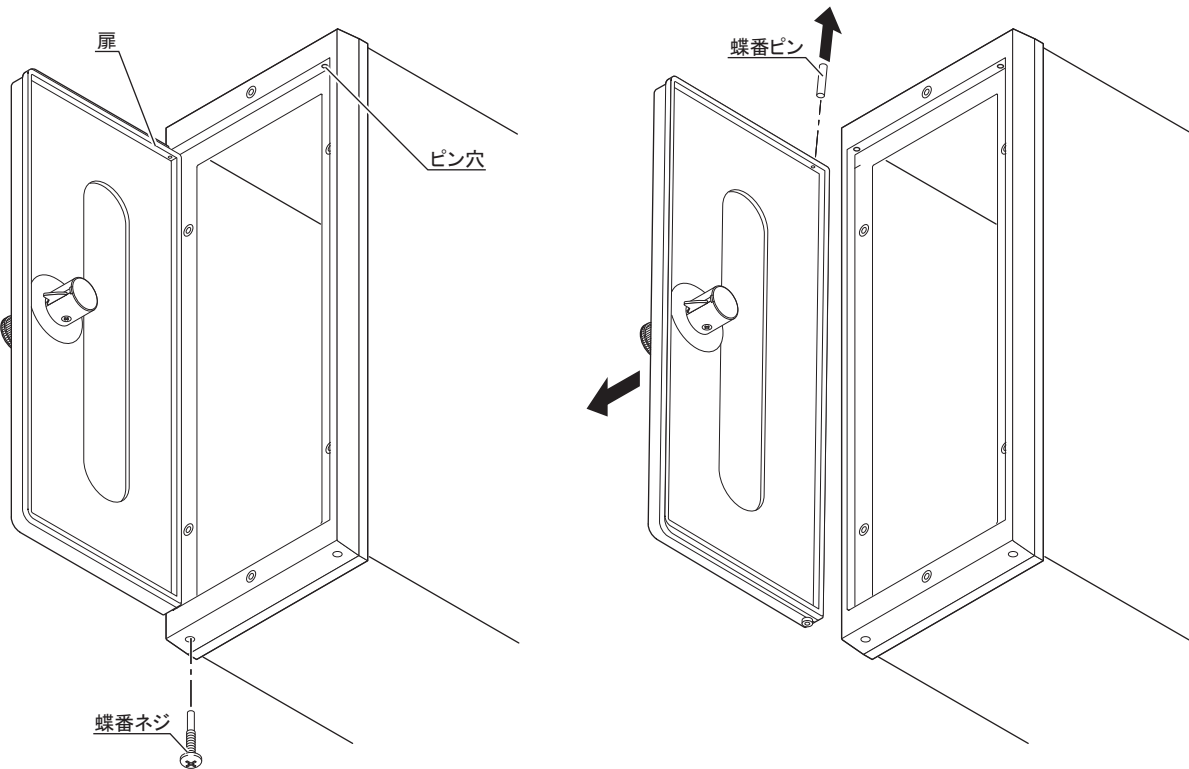
- ・アルファベットの文字は横並びで約10文字程度貼りつけることができます。
- ・アルファベットの文字が剥がれにくい場合は、つまようじなど先の細いもので文字の端から剥がしてください。



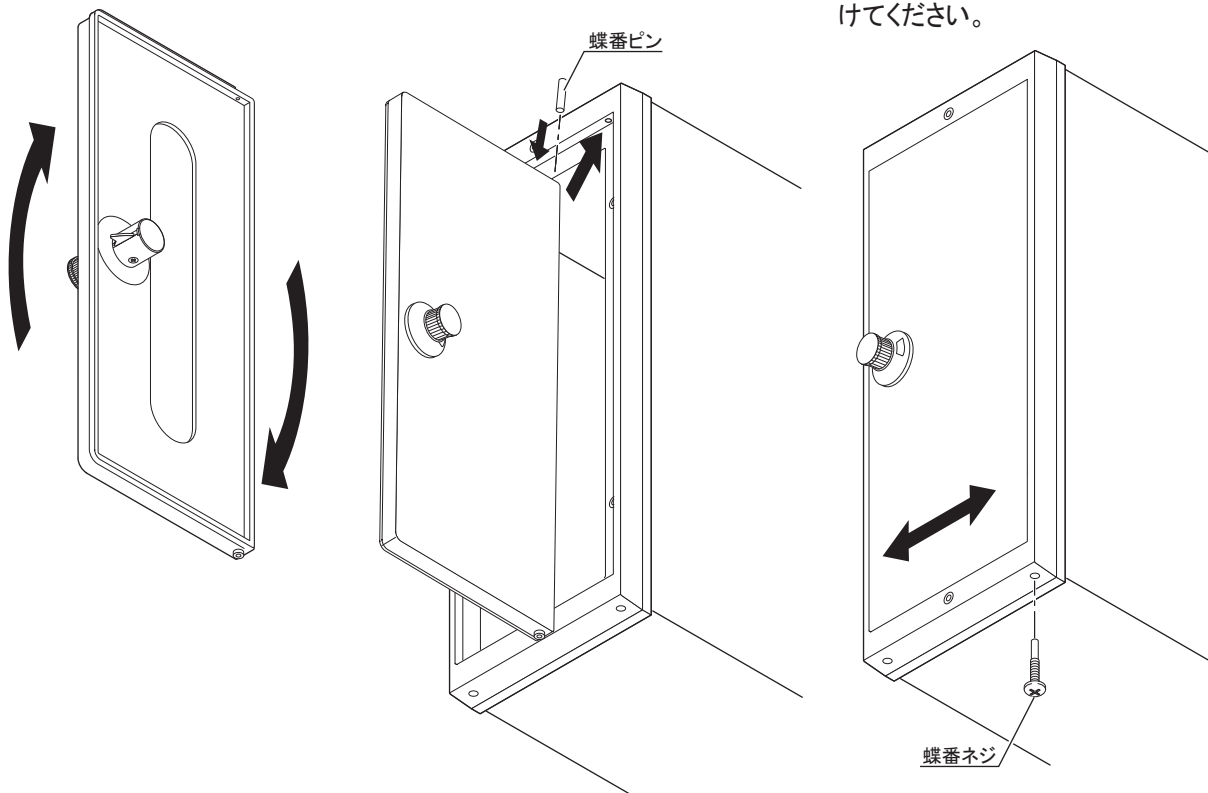
12 ポスト取出し口扉の左右勝手変更方法

ご注意: 蝶番ネジ、蝶番ピンを紛失しないように注意してください。

1. 取出し口下面の蝶番ネジをゆるめて抜いてください。
2. 扉を斜めにして、取出し口扉をゆっくりと斜め下方向へ取出し口からはずしてください。
3. 上側の蝶番ピンを扉から抜いてください。



4. 扉の上下を反転させてください。
5. 扉の上側に蝶番ピンを差し込んで、蝶番ピンを取出し口の上側の穴に差し込んでください。
6. 扉を閉めた状態で扉の位置を左右に調整しながら、取出し口下面の穴から蝶番ネジを差し込んで、締めつけてください。



13 ダイヤル錠の操作方法

■使用上の注意事項

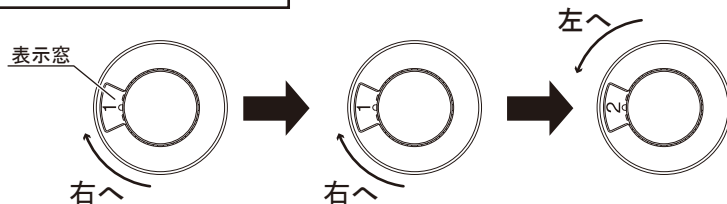
- 1.本製品は簡易錠ですので、貴重品・重要書類・危険物・生物等の受取りや保管には適していません。お部屋の鍵も入れないでください。意図的な盗難やいたずらには対応できません。いかなる配達物・内容物であっても、本製品の故障の有無に関わらず盗難あるいは紛失・損傷・汚損した場合、その責任を負えませんのでご了承ください。
- 2.郵便物を取り出す際に、取出し口を勢いよく開けますと、雨水がポスト内部に入る場合がありますので、十分に注意してゆっくりと開けてください。

■開錠方法

- 1.ダイヤルの親番号を右(または左)へ2回以上回して、親番号を表示窓に合わせます。
- 2.次に、左(または右)へ子番号まで回してください。子番号まで回すと開錠されます。
- 3.ツマミを手前に引くとフタが開きます。

ご注意:最初に左、次に、右へ回すダイヤル錠もあります。

開錠番号シール(3枚)は、本書又は、家のわかりやすい場所へ貼って保管してください。

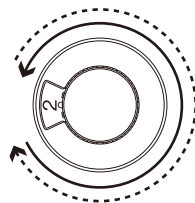


*この図の番号は開錠の一例です。
各番号は開錠番号シールを確認してください。

■施錠方法

- 1.施錠する場合は、子番号を合わせる際の回転方向に1回転以上回すと施錠されます。

ご注意:当該方向に1回転以上回さないと、子番号を合わせただけで開く場合があります。



■お願い

- 開錠番号シールをなくされた場合は、投入口を開けて本体の内面にある3桁の番号(管理番号)を四国化成建材株式会社 お客様相談室までご連絡ください。
フリーダイヤル 0120(212)459 携帯・PHSからは 0570(086)459
受付時間9:00~17:00(土日・祝日・年末年始・夏期休暇を除く)

お客様へ...

いつまでもご使用いただくため、下記の事項にご留意くださいますようお願いいたします。

- 1.施工者より渡されました取付・取扱説明書は大切に保管してください。
- 2.むやみにゆすったり、乗ったりしないでください。
- 3.いつまでもきれいに気持ちよくご使用いただくため、時々布で表面の汚れを拭きとってください。

- 改良のため予告なしに商品の一部を変更することがありますのでご了承ください。

四国化成建材株式会社