

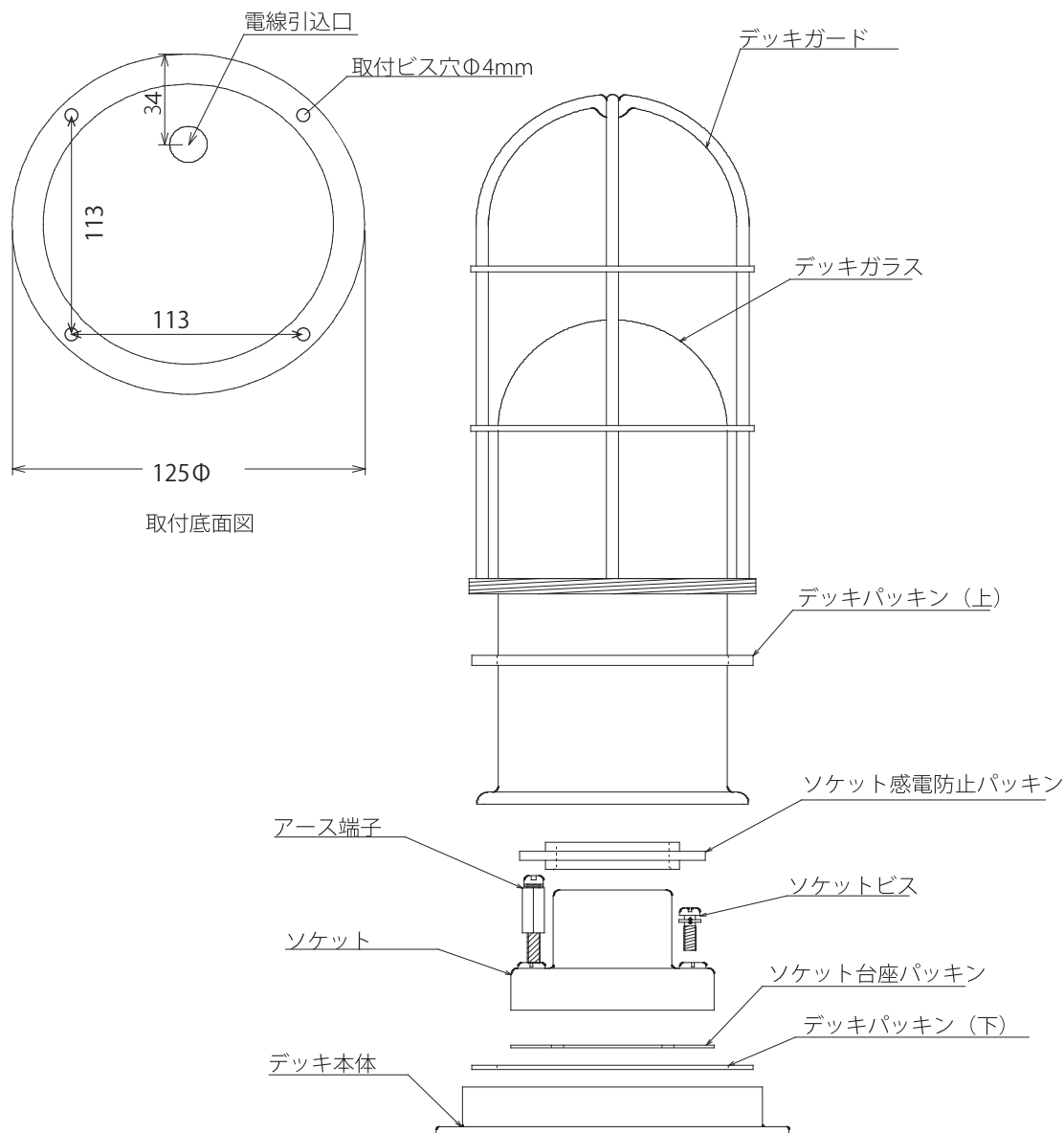
マリンランプNEWデッキライト

デッキライト 取扱説明書

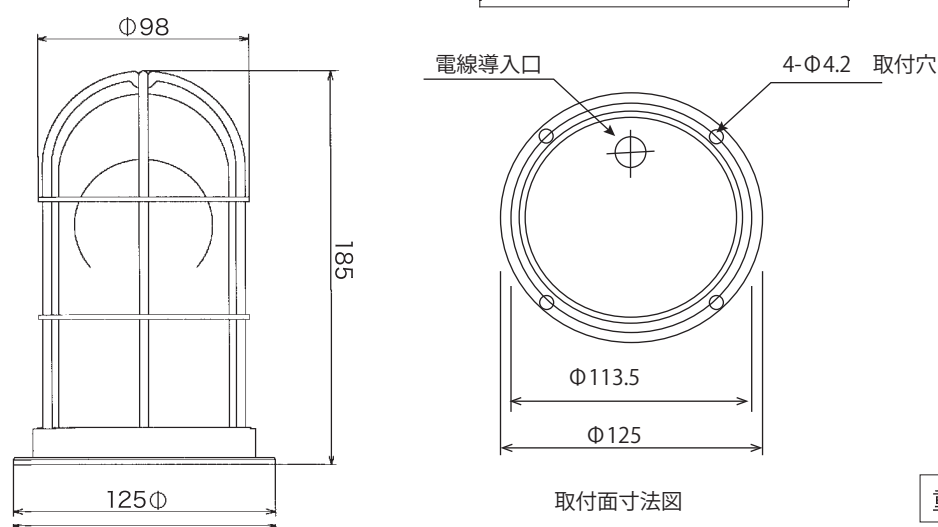
はじめに

この度は、マリンランプ デッキライトをお買い上げいただき誠にありがとうございます。
商品到着後、すみやかに検品をお願い致します。本体に傷、付属品の不備などがございましたら
商品到着後 10日以内にご連絡下さい。

デッキライト 各部名称



寸法図



| | |
|----|-------|
| 重量 | 1.1kg |
|----|-------|

取付配管図



- マリンランプの設置は電気工事士の資格を持った方をお願いしてください。
- 水がたまる場所、お風呂場など蒸気が充満する場所には設置できません。
- マリンランプはそのままお使いいただいても防水製品となっておりますが電気コードの引き込み穴を必ずコーキングで防水処理して下さい。
- 取付ビス、電球は付属しておりませんので、市販のものをご使用ください。
- 取付方法は標準で下向きおよび横向きにしてください。
電線引入口をコーキング防水処理してください。
- アース (接地) 工事の施行及びブレーカー等の保護回路を設けてください。

使用上のご注意 と保証期間に ついて

ランプ交換について

- ランプ交換は、電源を切り、ガードを反時計回りに廻してはずしてください。
- パッキンが密着して離れない場合もございますので、少し力を加えてガラスグローブを取り外してください。
- 器具が熱くないのを確認後、ランプ交換してください。
- 適合ランプは口金E26、60W以下の電球をご使用ください。
- 白熱球、蛍光球ともガラスグローブ内に収まるサイズなら使用可能です。

結露について

- ガラス内と外気の気温差により、結露が発生することがあります。
- 電源が入ってランプが点灯することにより、結露が消滅する場合は問題ありません。
- 湿気が多い環境や設置場所の部材が木素材などの水分を吸収しやすいもの場合は結露が非常に起こりやすくなりますので、電線引き込み口をコーキング処理してください。

保証期間

○保証期間は商品の **お買い上げ後 1年間** となります。

デッキライトの上向き取付について

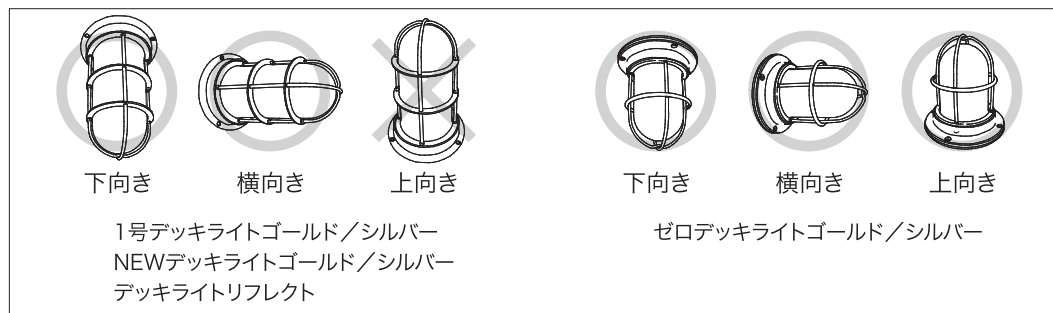
日頃は、弊社マリンランプをご愛顧頂き誠に有難うございます。

先回、マリンランプの取付方向のご案内にてご連絡させていただいておりますが、1号デッキライト・NEWデッキライト・デッキライトリフレクトの上向き取付に関し苦渋の決断となりますが弊社といたしまして制限をする形となりました。

もともと船舶に使用しております同デッキライトの正規取付方向は下向取付となります。上向き取付は本来の取付向きと逆方向となりますが、器具内の通電部磁気製ソケットの絶縁性が高い為、上向き取付で少頻度の結露に対しても安全の確保が可能のため現在まで対応してきた形となります。

一方近年、屋外でのマリンランプの使用におきまして同デッキライトを上向き取付にて水の流れ込みや湿気が払拭されない地面に設置され多量の結露が発生した事例や設置条件・場所などで同様な事例の報告もあるため同デッキライトでの上向き取付に関してどのような場所でも設置可能と言うのは改良を重ねてまいりましたがすでに機能的に限界と判断いたしました。供給電源の保護ブレーカーや器具内の通電部磁気製ソケットで安全は確保されているとは言えどもあまりにも危険と思われる施工を制限する必要があると総合的に判断させていただいた次第です。安全に末永くご愛用いただくためご理解の程、宜しくお願ひ申し上げます。

なお今後、上向き取付をご希望する場合は精密成型樹脂グローブを使用した密閉性が高いゼロデッキライトをご使用いただきたく合わせましてお願ひ申し上げます。



販売元
お問い合わせ窓口

セキスイエクステリア株式会社 資材営業部

〒162-0824 東京都新宿区揚場町 1-21 飯田橋升本ビル 7F

TEL 03-6685-7070