



大型フェンス

プチガードA1型

取付・取扱説明書

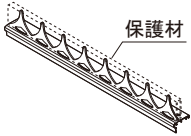
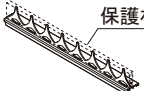
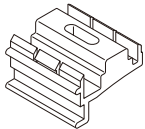
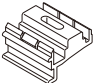
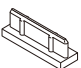
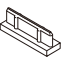
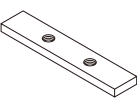
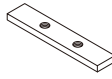
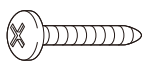
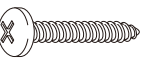
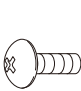
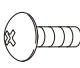


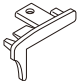
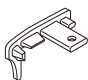
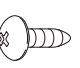
四国化成の製品をお買いあげいただきありがとうございます。
 末永くご愛用いただくために、この「取付・取扱説明書」をよくお読みいただき正しい施工と
 ご使用をお願いします。

施工の前に

ダンボールケースには下記の品が梱包されていますので、部品をお確かめください。

■ 梱包種類

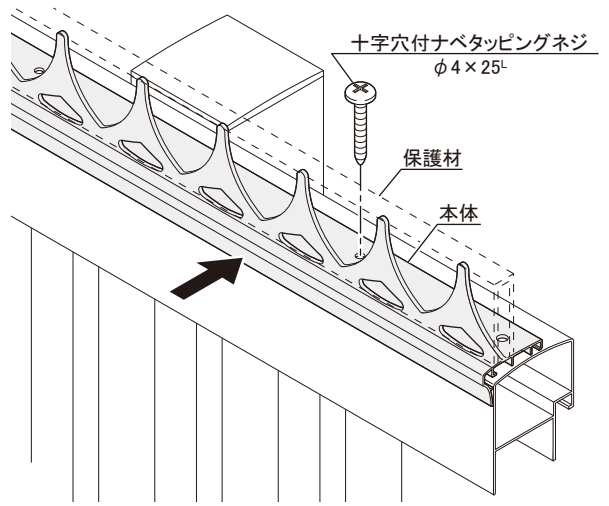
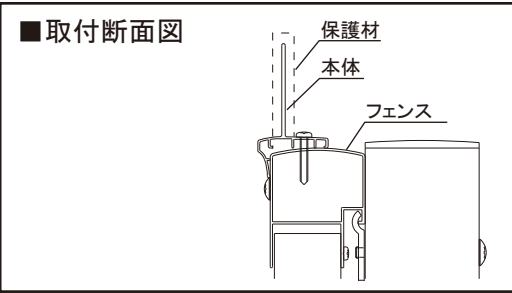
梱包名称	型式	梱包数
本 体	PDA1M-0520(カラー)	1
本 体(間柱端部用)	PDA1E-0520(カラー)	1
78: 端部キャップ	78EC-(カラー)	1

梱包名称	部品名称	形状	数量	梱包名称	部品名称	形状	数量
本 体	本 体 (2000)		1	本 体 (間柱端部用)	本 体 (2050)		1
	台 座 A		4		台 座 A		4
	台 座 B		4		台 座 B		4
	連結金具 A		1		連結金具 A		1
	十字穴付ネバタッピングネジ φ4×25L (本体固定用)		5 (予備1本 含む)		十字穴付ネバドリルネジ φ4×25L (本体固定用)		5 (予備1本 含む)
	十字穴付トラス小ネジ M4×6L (連結金具A取付用)		2		十字穴付トラス小ネジ M4×6L (連結金具A取付用)		2
	取付・取扱説明書		1		取付・取扱説明書		1
				78: 端部キャップ	端部キャップ(R)		1
				端部キャップ(L)		1	
				十字穴付トラスタッピングネジ φ4×6L: 2種 (端部キャップ取付用)		3 (予備1本 含む)	

※この取付・取扱説明書は、工事完了後お客様にお渡しください。

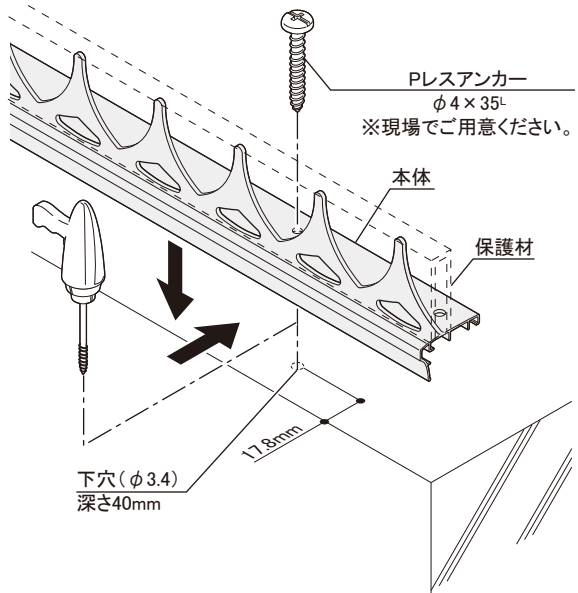
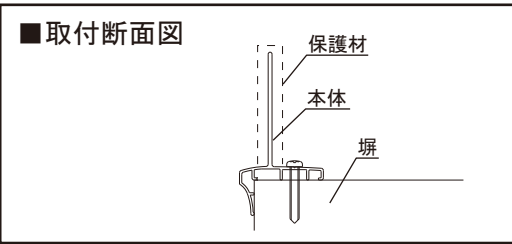
●取付面に突起物がない場合
(EAFなど)

- 1.フェンスへの取り付けは十字穴付ナベタッピングネジ(φ4×25^L:4ヶ所)で固定してください。
- 2.保護材を取り外してください。



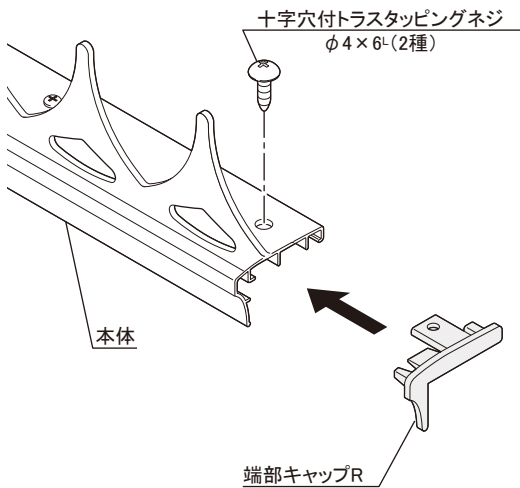
(コンクリート、モルタル塀など)

- 1.本体の取付穴の位置に合わせて、φ3.4の下穴をあけてください。
(■据えつけ図参照)
- 2.塀への取り付けはプレスアンカー(φ4×35^L程度:4ヶ所)で固定してください。
- 3.保護材を取り外してください。
※プレスアンカーは現場でご用意ください。



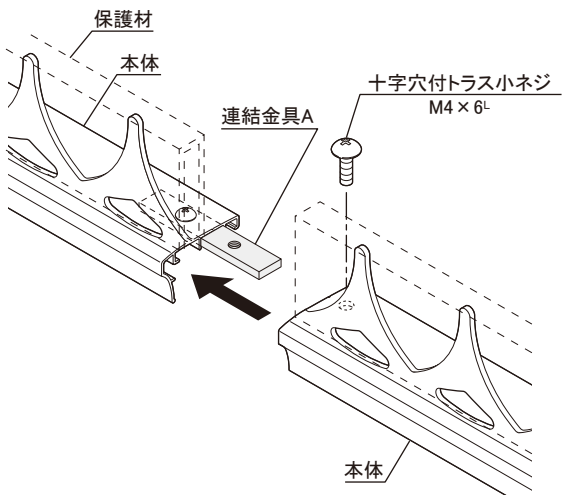
3 端部キャップR・Lの取り付け

- 1.端部キャップを差し込み、十字穴付トラスタッピングネジ(φ4×6^L:2種)で取りつけてください。
反対側も同じ手順で取りつけてください。



4 本体の連結方法

- 1.連結金具Aを十字穴付トラス小ネジ(M4×6^L)で固定してください。



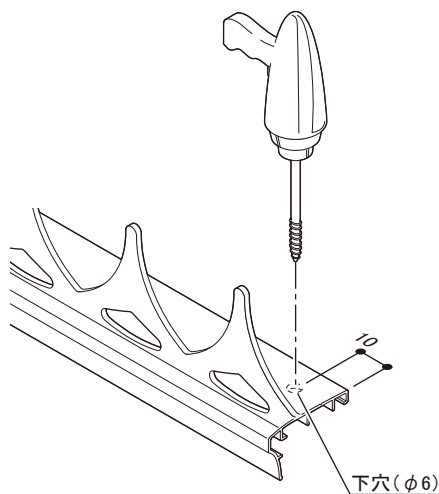
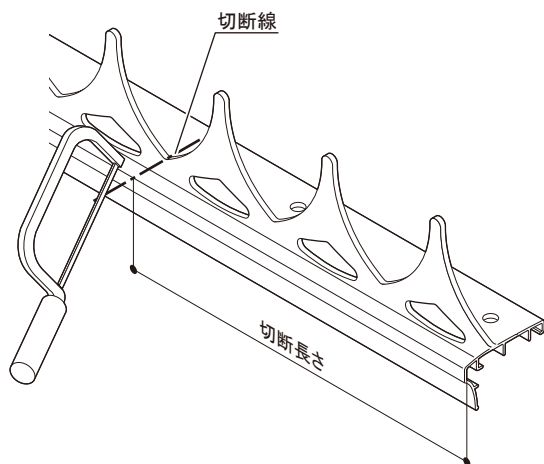
本体の長さ調整

1.所定の長さに合わせて本体を切断してください。

注) 剣先の谷の部分で切断してください。

やむを得ず、山の頂点で切断する場合は、変形するおそれがありますので注意して作業を行ってください。

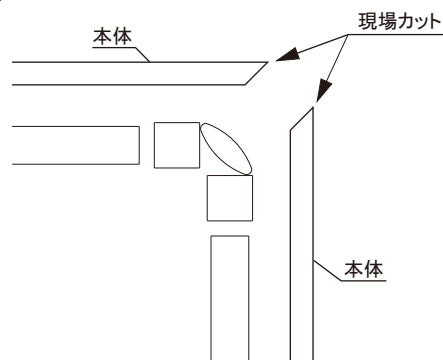
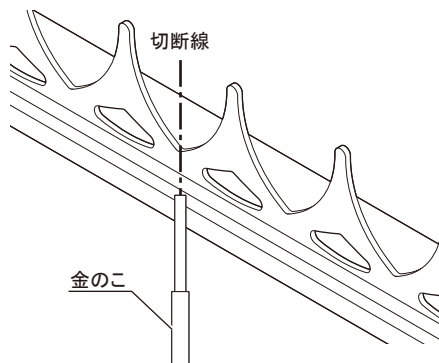
2.本体を切断した端部より10mmの位置にφ6の下穴をあけてください。



※切断部は、補修塗料でタッチアップを行ってください。【別売PTST-(カラー)】

コーナー部の切断方法

1.コーナーは現場にて下図を参考に斜めカットしてください。



お客様へ...

本商品は、威嚇効果を目的とするものであり、侵入防止を保証するものではありません。万一、発生した侵入・盗難被害・人身事故については、責任を負いかねますのでご了承ください。

いつまでもご使用いただくため、下記の事項にご留意くださいますようお願いいたします。

1. 施工者より渡されました取付・取扱説明書は大切に保管してください。
2. むやみにゆすったり、乗ったりしないでください。またふとんを干すなど正規の用途以外に使用しないでください。
3. この商品はアルミ製ですが、いつまでもきれいに気持ちよくご使用いただくため、時々布で表面の汚れを拭きとってください。

●改良のため予告なしに製品の一部を変更することがありますのでご了承ください。

四国化成建材株式会社