



門まわり商品

20.6改訂

プチガードC1型・C2型

取付・取扱説明書

四国化成の製品をお買いあげいただきありがとうございます。

末永くご愛用いただくために、この「取付・取扱説明書」をよくお読みいただき正しい施工とご使用をお願いします。

●施工は専門業者が行ってください。専門知識のない方が施工されますと不具合発生の原因となることがあります。

施工の前に(梱包別部品一覧表)

ダンボールケースには下記の品が梱包されていますので、十分確認してください。

■本体

部品名称	形状	数量		
		PDC1-1364	PDC1-2564	PDC2-1364
C1型1364		1		
C1型2564			1	
C2型1364				1
取付・取扱説明書		1	1	1

■ボルトセットA(オプション)アルミ製商品に取りつける場合

部品名称	形状	数量
ターンナット	 M6	50
十字穴付き六角ボルト	 M6 × 30 ^L (平座金・ばね座金付)	50
スペーサー		50

■ボルトセットC(オプション)コンクリートに取りつける場合

部品名称	形状	数量
カールPCプラグ	 10.5 × 40	50
トラスタッピンネジ	 φ6 × 40 ^L (1種)	50

■ボルトセットB(オプション)スチール製商品に取りつける場合

部品名称	形状	数量
ナベドリルネジ	 φ6 × 35 ^L (平座金付)	50

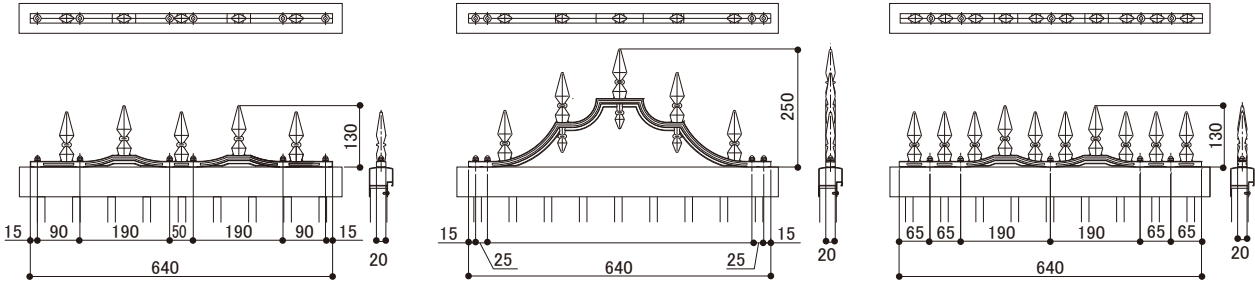
1 据付図

注) 図は、アルミ製商品への取り付けを示します。

■PDC1-1364

■PDC1-2564

■PDC2-1364

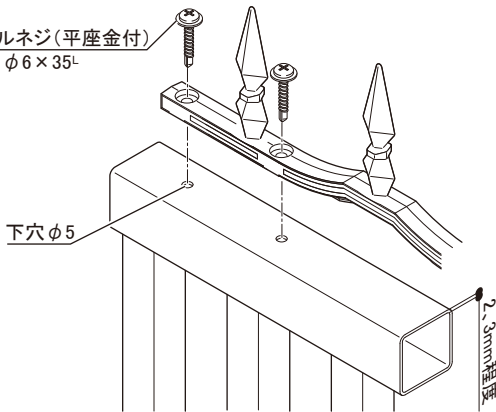


注) 取り付けネジは6本必要です。 注) 取り付けネジは4本必要です。 注) 取り付けネジは5本必要です。

2 本体の取り付け

■スチール製商品の場合

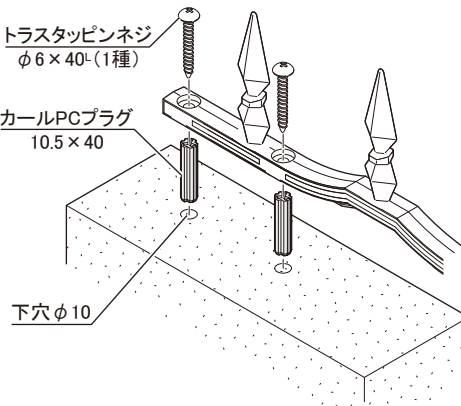
ナベドリルネジ(平座金付)
φ6×35^L



■コンクリートモルタル塀の場合

トラスタッピンネジ
φ6×40^L(1種)

カールPCプラグ
10.5×40

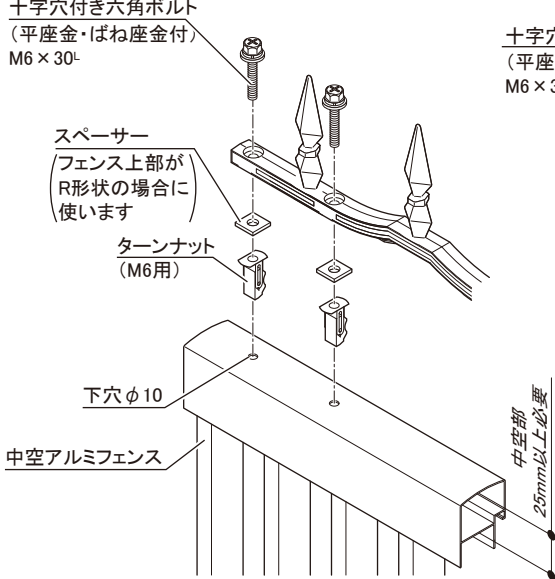


■アルミ製商品の場合

十字穴付き六角ボルト
(平座金・ばね座金付)
M6×30^L

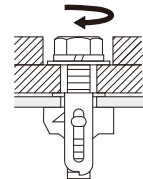
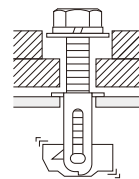
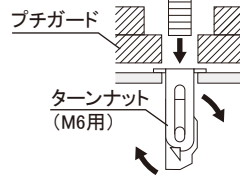
スペーサー
(フェンス上部が
R形状の場合に
使います)

ターンナット
(M6用)



●ターンナット取り付け方法

十字穴付き六角ボルト
(平座金・ばね座金付)
M6×30^L



1. ターンナットを下穴に挿入した後、プチガード本体を当てがいボルトを指で差し込みます。ボルトを軽く押しすとナットが回転します。
2. 指でボルトを押しながらから1~2回逆転(左廻)し、そのまますぐに2~3回正転(右廻)して、ボルトを軽くねじ込みます。
3. そのまま続けて締めつけます。

注) 自由支柱のフェンスを使用する場合は柱の構造に合わせて柱の金具類を避けて取り付けてください。

※この取付・取扱説明書は、工事完了後お客様にお渡しください。

●改良のため予告なしに製品の一部を変更することがありますのでご了承ください。