



大型フェンス

プチガードP1型

取付・取扱説明書

四国化成の製品をお買いあげいただきありがとうございます。
 末永くご愛用いただくために、この「取付・取扱説明書」をよくお読みいただき正しい施工とご使用をお願いします。

施工の前に

ダンボールケースには下記の品が梱包されていますので、部品をお確かめください。

■型式寸法表

梱包名称	型 式	梱包数
本 体	PDP1-0210	1
コーナー支柱(02)	PD-CP02	1

梱包名称	型 式	梱包数
支 柱 (02)	PD-MP02	1
端部カバー(02)	PD-TC02	1

■梱包内容

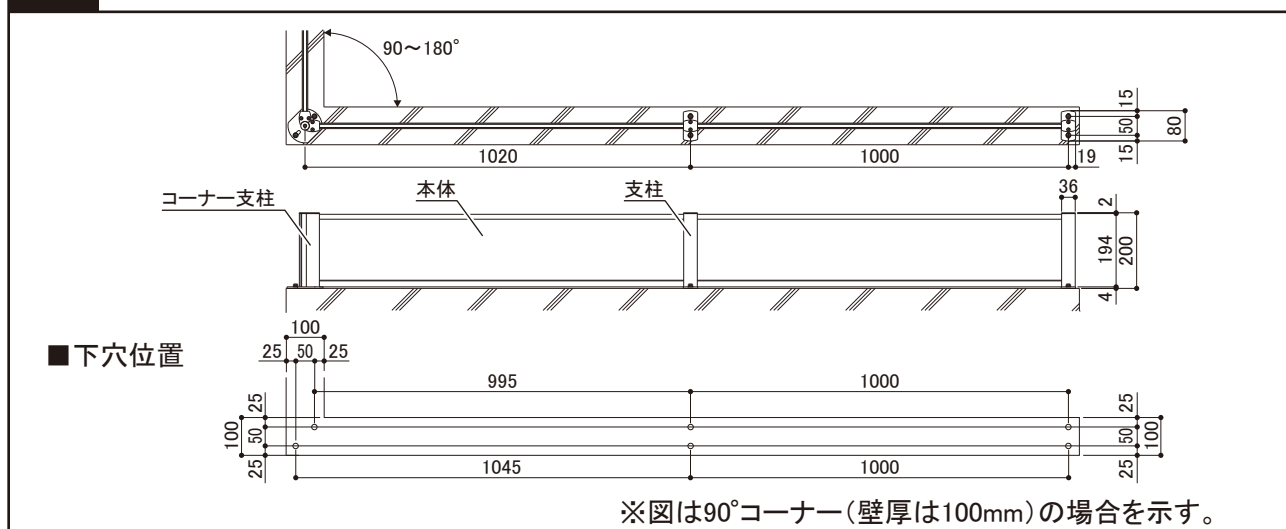
梱包名称	部品名称	形 状	数量
本 体	本 体		1
コーナ支柱 (02)	コーナ支柱		1
	コーナキャップA(R)		1
	コーナキャップA(L)		1
	グリップアンカー		2
	十字穴付六角ボルト M6×12 ^t		2
	十字穴付皿タップネジ M4×12 ^t		4 (3種)

梱包名称	部品名称	形 状	数量
支 柱 (02)	支 柱		1
	支柱キャップ		1
	グリップアンカー		2
	十字穴付六角ボルト M6×12 ^t		2
	十字穴付皿タップネジ M4×12 ^t		2 (3種)
端部カバー (02)	端 部 カ バ ー		2
	端部カバー取付シート		2

施工の手順

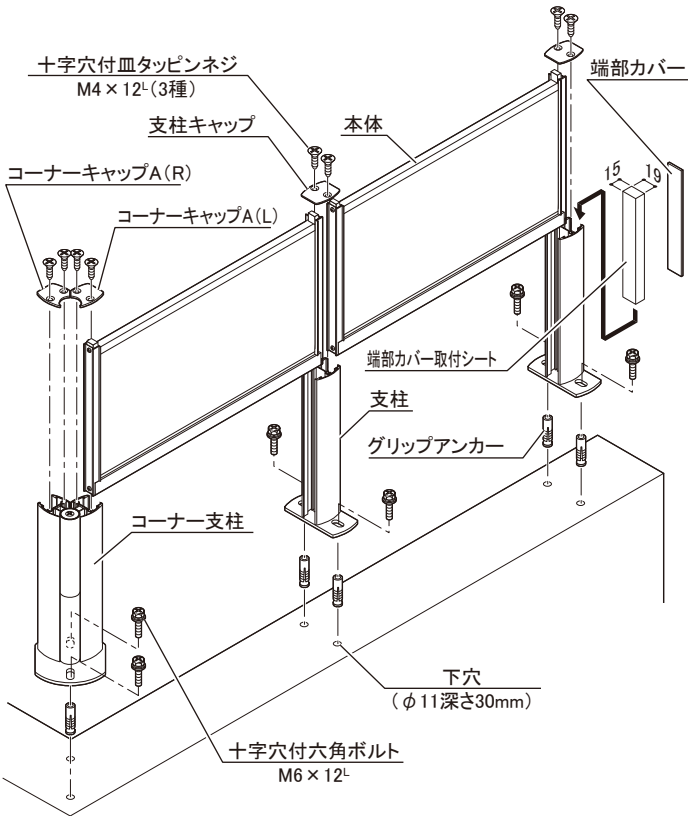
■施工は、下図の番号順(1→2…3)に作業してください。

1 設置場所



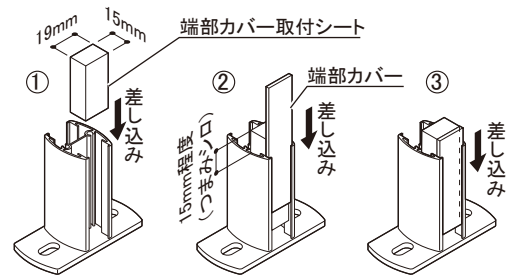
2 本体の取り付け

1. 据えつけ図を参考に取付面上面にφ11(深さ30mm)の穴をあけてください。
2. グリップアンカーを下穴に叩き込み支柱を十字穴付六角ボルト(M6×12L)で取りつけてください。コーナー一部も同じ要領で行ってください。
3. 本体を支柱に差し込み支柱キャップを十字穴付皿タップンネジ(M4×12L:3種)で取りつけてください。
4. 支柱に端部カバー取付シートと端部カバーを支柱の溝部に差し込んでください。

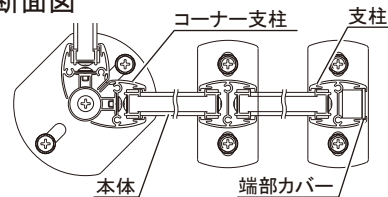


■端部カバー・端部カバー取付シートの差込手順

- ① 端部カバー取付シートを支柱溝部から15mm程度出した状態まで差し込んでください。
- ② 端部カバー取付シート上部を手でつまみながら端部カバーを上ヅラ合わせまで差し込んでください。
- ③ 端部カバー取付シートと端部カバーを一緒に差し込んでください。

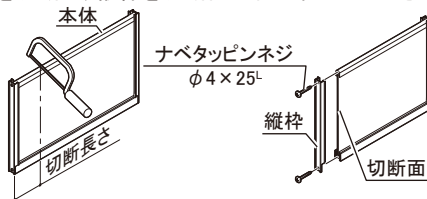


■取付断面図



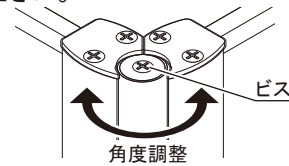
3 本体長さの調整

1. 本体を切断し、縦枠を切断面に付け替えてください。



4 コーナー角度の調整

1. ビスを緩めて角度調整を行い、ビスを締め直してください。



お客様へ...

いつまでもご使用いただくため、下記の事項にご留意くださいますようお願いいたします。

1. 施工者より渡されました取付・取扱説明書は大切に保管してください。
2. むやみにゆすったり、乗ったりしないでください。またふとんを干すなど正規の用途以外に使用しないでください。
3. この商品はアルミ製ですが、いつまでもきれいに気持ちよくご使用いただくため、時々布で表面の汚れを拭きとってください。

●改良のため予告なしに製品の一部を変更することがありますのでご了承ください。

四国化成建材株式会社